



KUPNÍ SMLOUVA

uzavřená dle § 2079 a násl. občanského zákoníku, ve znění pozdějších předpisů, mezi:

VECOM zdvihací zařízení s.r.o.

se sídlem: **Ovenecká 32, 170 00 Praha 7**

IČO: **25599348**

DIČ: **CZ25599348**

zapsána v obchodním rejstříku vedeném MS v Praze, oddíl C, vložka 82104

bankovní spojení: [REDACTED]

zastoupená: [REDACTED]

Kontaktní osoba: **Petr TATAR - ředitel**

(dále jen „prodávající“)

a

Základní škola Boženy Němcové Jaroměř, Husovo náměstí 352,okres Náchod

sídlo: **Husovo nám. 352, 551 01 Jaroměř**

IČO: **70926662**

zastoupená **Mgr. Josefem Hovorkou, ředitelem školy**

(dále jen „kupující“)

Prodávající a kupující jsou dále označeni rovněž jako „smluvní strana“ či společně jako „smluvní strany“.

Preambule

1. Touto smlouvou je realizován projekt kupujícího reg. č. CZ.06.2.11/0.0/0.0/16_098/0005280 s názvem „Polytechnická učebna a učebna Fyziky Základní školy Boženy Němcové Jaroměř“ (dále jen „Projekt“), na jehož realizaci požádal kupující o dotaci z Integrovaného regionálního operačního programu, dále jen „Dotační program“). V případě, že kupující nezíská dotaci v dostatečné výši, která zabezpečí finanční pokrytí celého projektu (dále jen „Dotace“) kupující nebude tento předmět zakázky realizovat a odstoupí od uzavřené smlouvy s prodávajícím.
2. Podmínky čerpání Dotace upravují Obecná pravidla pro žadatele a příjemce podpory v Integrovaném regionálním operačním programu, aktuálně účinná verze dostupná na www.strukturalni-fondy.cz (dále jen „Dotační pravidla“).
3. Prodávající byl kupujícím výslovně upozorněn na to, že pro čerpání Dotace kupujícím k úhradě části kupní ceny dle této smlouvy je nutné splnit zejména následující povinnosti:
 - dodržet způsob fakturace sjednaný touto smlouvou,



održet sjednaný termín předání a převzetí zboží.

Prodávající prohlašuje, že byl s Dotačními pravidly před podpisem této smlouvy seznámen. Prodávající se zavazuje dodat předmět smlouvy a postupovat při plnění této smlouvy tak, aby kupující Dotační pravidla mohl dodržet. Prodávající bere na vědomí, že nedodržení jakékoli z výše uvedených povinností může ohrozit a/nebo znemožnit čerpání Dotace kupujícím a/nebo kupující bude povinen již poskytnutou Dotaci či její část vrátit a dále zaplatit sankce v podobě úroku z prodlení či jiné sankce, a to i nad rámec části kupní ceny odměny dle této smlouvy hrazené z Dotace.

Pokud dojde pro porušení jakékoli z povinností prodávajícího sjednaných touto smlouvou z důvodu přičitatelného prodávajícímu k některému z důsledků popsaných v předchozí větě, zavazuje se prodávající uhradit kupujícímu veškeré újmy, zejména zaplatit neposkytnutou Dotaci, její část či vrácenou Dotaci či její část a náklady vynaložené na projektového manažera, které kupujícímu v důsledku porušení povinností prodávajícímu vzniknou.

4. Tato smlouva se uzavírá v souladu se zadávací dokumentací kupujícího, a to na základě výsledku podlimitní veřejné zakázky na dodávky s názvem: „**Polytechnická učebna a učebna fyziky Základní školy Boženy Němcové Jaroměř – dodávky – schodolez**“ (dále jen „veřejná zakázka“), zadané ve zjednodušeném podlimitním řízení dle § 53 zákona č. 134/2016 Sb., o zadávání veřejných zakázek, v platném znění (dále jen „ZZVZ“) a dále v souladu s technickými podmínkami z výzvy kupujícího, které tvoří **Přílohu č. 2_Technické podmínky** této smlouvy, a **Technickými specifikacemi prodávajícího**, které prodávající zpracoval sám a vložil do své nabídky v rámci veřejné zakázky, a které tvoří **Přílohu č. 1_Technické specifikace** této smlouvy.
5. Prodávající prohlašuje, že je přímo či prostřednictvím svých poddodavatelů držitelem všech potřebných oprávnění a povolení k realizaci předmětu veřejné zakázky a že disponuje vybavením, zkušenostmi a schopnostmi potřebnými k včasné a řádné realizaci předmětu této smlouvy.
6. Prodávající dále prohlašuje, že před podáním nabídky na plnění veřejné zakázky realizované touto smlouvou prověřil, že předložené podklady týkající se předmětu smlouvy nemají zjevné vady a nedostatky, neobsahují nevhodná řešení, materiály a technologie, a že zboží je tak možno dodat za jím nabídnutou smluvní cenu uvedenou v článku III. této smlouvy.

Článek I

Předmět smlouvy

- 1.1. Předmětem smlouvy je dodávka schodolezu. Přesná specifikace zboží je uvedena v **Přílohách č. 1, č. 2 této smlouvy**.
- 1.2. Prodávající se zavazuje kupujícímu dodat zboží podle této smlouvy a podle případných dodatků této smlouvy, ve smluvených termínech, ve smluveném množství, jakosti, provedení a ceně, předat doklady, které se k tomuto zboží a službám vztahují a umožnit kupujícímu nabýt vlastnické právo ke zboží. Součástí předmětu smlouvy je též doprava předmětu smlouvy na místo plnění smlouvy.
- 1.3. Kupující se zavazuje zboží ve smluvených termínech převzít a zaplatit kupní cenu.

Článek II

Termíny, místo dodání, doprava

- 2.1. Prodávající se zavazuje dodat a vyfakturovat zboží nejdéle do 90 kalendářních dní od obdržení písemné výzvy k plnění veřejné zakázky, kterou prodávající obdrží v listinné podobě nebo e-mailem od kupujícího. Předpokládaný termín zahájení plnění veřejné zakázky bude prosinec 2018 až březen 2019.
- 2.2. Místem plnění dodávky zboží je budova **Základní školy Boženy Němcové, Husovo nám. 352, 551 01 Jaroměř, st. p. č. 1529, k.ú. Jaroměř**.



konkrétním termínu a času dodání musí prodávající informovat pověřené pracovníky kupujícího minimálně 3 pracovní dny předem.

Pověřeným zástupcem prodávajícího je: Petr TATAR tel.: [REDACTED]

Pověřeným zástupcem kupujícího je Mgr. Josef Hovorka, ředitel školy [REDACTED]

2.3. Dopravu zajistí prodávající vlastními dopravními prostředky. Cena za dopravu je zahrnuta v ceně zakázky.

Článek III.

Kupní cena a platební podmínky

3.1 Celková kupní cena zboží je sjednána v souladu s cenou, kterou prodávající nabídl v rámci zadávacího řízení na veřejnou zakázku:

Celková kupní cena činí:

110.000,- Kč bez 21 % DPH,

DPH ve výši 21% činí 23.100,- Kč,

tj. 133.100,- Kč včetně 21 % DPH.

3.2 Kupní cena je cenou nejvýše přípustnou a nepřekročitelnou a je cenou konečnou zahrnující veškeré náklady a činnosti, k nimž je prodávající dle této smlouvy povinen, zejména dodání zboží do místa dodání vč. dopravy, instalace (montáž) zboží, uvedení do provozu, odborné proškolení pověřených pracovníků kupujícího, seznámení s obsluhou jednotlivých zařízení, seznámení s postupy a způsoby údržby jednotlivých zařízení, dodání dokladů, které jsou potřebné pro používání zboží, a které osvědčují splnění technických požadavků, jako např. návod k použití v českém jazyce (případně i v elektronické podobě na CD/DVD), příslušné certifikáty, atesty osvědčující, že zboží je vyrobeno v souladu s platnými bezpečnostními normami a ČSN, kopii prohlášení o shodě (CE declaration).

3.3 Cenu za zboží a služby uhradí kupující prodávajícímu bezhotovostně převodem na bankovní účet uvedený v záhlaví této smlouvy. Kupní cena je uhrazena dnem odepsání příslušné částky ve prospěch účtu prodávajícího a pod variabilním symbolem uvedeným na jednotlivé faktuře.

3.4 Platba dohodnuté ceny za dodané zboží bude zaplacená na základě vystavené faktury splatná do 30 dnů po jejím doručení. Prodávající má nárok vystavit fakturu – daňový doklad vždy po ukončení dodávek zboží a služeb dle Článku III, odst. 1.1 ihned poté, co kupující provede kvalitativní převjemku zboží a potvrdí převzetí v předávacím protokolu. Kupující se zavazuje dodržovat lhůtu splatnosti. V případě prodloužení kupujícího s placením po lhůtě splatnosti zaplatí úrok z prodlení ve výši 0,05 % z fakturované částky denně.

3.5 Daňový doklad musí být vystaven v souladu s ust. § 28 a splňovat další náležitosti vedle náležitostí dle ust. § 29 zákona č. 235/2004 Sb. o dani z přidané hodnoty (dále jen zákon o DPH), zejména pak musí obsahovat:

- identifikaci prodávajícího a kupujícího,
- den splatnosti,
- označení peněžního ústavu a číslo účtu, ve prospěch kterého má být provedena platba, konstantní a variabilní symbol,
- odvolávka na tuto smlouvu,
- razítko a podpis osoby oprávněné k vystavení účetního dokladu,



ázev a číslo projektu: „Polytechnická učebna a učebna Fyziky Základní školy Boženy Němcové Jaroměř“, reg.č.: CZ.06.2.11/0.0/0.0/16_098/0005280

- 3.6 V případě, že daňový doklad (faktura) nebude mít odpovídající náležitosti a přílohy dle předchozího odstavce, je kupující oprávněn zaslat ho ve lhůtě splatnosti zpět prodávajícímu k doplnění, aniž se tak dostane do prodlení se zaplacením. V takovém případě počíná lhůta splatnosti běžet znovu od opětovného zaslání náležitě doplněného či opraveného daňového dokladu (faktury). Daňový doklad (faktura) musí být vystaven v české měně.
- 3.7 Kupující neposkytne prodávajícímu zálohu na kupní cenu.
- 3.8 Prodávající dále prohlašuje a potvrzuje, že k datu podpisu této smlouvy není označen správcem daně za nespolehlivého plátce a současně prohlašuje a zavazuje se za to, že veškeré bankovní účty jím uváděné při smluvním styku s kupujícím, zejména účet prodávajícího uvedený v záhlaví této smlouvy, již byly správci daně řádně oznámeny a jsou řádně zveřejněny v Registru plátců DPH v souladu se zákonem o dani z přidané hodnoty (dále jen „spolehlivý bankovní účet“).
- 3.9 V případě, že účet prodávajícího uvedený ve faktuře se ukáže být jiným než spolehlivým bankovním účtem, nejedná se v případě vystavení faktury dle dohody smluvních stran o řádně vystavený daňový doklad ve smyslu této smlouvy a kupující je oprávněn takový daňový doklad odeslat zpět prodávajícímu k vystavení nového řádného dokladu.
- 3.10 Prodávající se zavazuje v případě, kdy nastane či se projeví jakákoli změna v prohlášeních uvedených v předchozím odstavci a/nebo nastane, či se projeví jakákoli okolnost zakládající potenciální riziko ručení kupujícího za prodávajícím nezaplacenou daň ve smyslu zákona o dani z přidané hodnoty, bez zbytečného odkladu o takovéto skutečnosti písemně informovat kupujícího a dále se zavazuje zjednat co možná nejdříve nápravu tak, aby správce daně kupujícího z titulu ručení nevyzval k poskytnutí plnění za prodávajícího.
- 3.11 Smluvní strany se dohodly, že pokud nastane jakákoli okolnost zakládající riziko vzniku ručení za nezaplacenou daň prodávajícího, předpokládaná zákonem o dani z přidané hodnoty, zejména že prodávající bude označen v Registru plátců DPH správcem daně jako nespolehlivý plátce, či prodávající bude žádat splnění závazku na jiný než spolehlivý bankovní účet, kupující je oprávněn, nikoli však povinen využít institutu zvláštního způsobu zajištění daně ve smyslu ust. § 109a zákona o dani z přidané hodnoty (či jakéhokoli jiného shodného či obdobného nahrazujícího institutu obsaženého v budoucích změnách příslušného právního předpisu) a zaplatit část svého závazku odpovídající výši daně z přidané hodnoty z konkrétního zdanitelného plnění na příslušný depozitní účet správce daně prodávajícího. Postup dle tohoto odstavce se považuje za řádné splnění závazků kupujícího uhradit sjednanou kupní cenu a souvisejících plnění dle této smlouvy.

Článek IV.

Nebezpečí škody na zboží a vlastnické právo ke zboží

- 4.1. Vlastnické právo i nebezpečí škody na zboží přechází z prodávajícího na kupujícího okamžikem předání a převzetí zboží dle této smlouvy.

Článek V.

Záruka za jakost a Odpovědnost za vady

- 5.1. Prodávající poskytuje na prodané zboží záruku v rozsahu minimálně 24 měsíců.
- 5.2. Záruční doba počíná běžet od dne následujícího po dni převzetí zboží kupujícím, které je uveden o v předávacím protokolu podepsaném oběma stranami.
- 5.3. Doba opravy zboží bude stanovena dohodou stran.



upující se zavazuje provést kvalitativní přejímku zboží v co nejkratší době po jeho dodání. Skryté vady v rámci záruční doby je povinen písemně reklamovat neprodleně po zjištění závady. Způsob vyřízení oprávněné reklamace bude dohodnut s prodávajícím. Oprávněné reklamace budou prodávajícím řešeny v co nejkratší době, nejdéle do 2 pracovních dnů.

5.5. Kupující je povinen užívat zboží takovým způsobem, jak je u zboží toho kterého druhu obvyklé.

5.6. Proávající je povinen zboží pro přepravu řádně zabezpečit. Cena obalu je zahrnuta v kupní ceně.

Článek VI

Sankční ustanovení

- 6.1. Při nedodržení termínu plnění zaplatí prodávající smluvní pokutu ve výši 0,2 % z celkové ceny včetně DPH nedodaného zboží za každý započatý den prodlení
- 6.2. Při nedodržení termínů plnění záručních oprav dle článku V odst. 5.3 a 5.4. této smlouvy zaplatí prodávající smluvní pokutu ve výši 0,05 % z celkové ceny včetně DPH za každý započatý den prodlení.
- 6.3. Ujednání o smluvní pokutě nemá vliv na právo kupujícího požadovat náhradu škody, a to náhradu škody v plném rozsahu vedle smluvní pokuty. Splatnost smluvní pokuty se sjednává ve lhůtě 14 dnů ode dne doručení výzvy kupujícího k její úhradě.
- 6.4. Smluvní strany se dohodly tak, že v případě, že zboží nebude dodáno v termínech dle čl. II, odst. 1.1, je kupující oprávněn od této smlouvy odstoupit.

Článek VII

Závěrečná ustanovení

- 7.1 Nestanoví-li tato smlouva jinak, jsou smluvní strany povinny zachovávat mlčenlivost o všech údajích, které jsou předmětem této smlouvy nebo o jiných skutečnostech, se kterými přijdou při plnění smlouvy do styku a jsou jako důvěrné druhou smluvní stranou písemně označeny. Tato povinnost se nevztahuje na údaje a informace, které poskytovatel sdělí svým poddodavatelům či zaměstnancům za účelem plnění svých povinností dle této smlouvy, ani na údaje a informace, které je povinen poskytnout při plnění své zákonné povinnosti.
- 7.2 Proávající je povinen uchovávat veškerou dokumentaci související s realizací Projektu včetně účetních dokladů minimálně do konce roku 2029. Pokud je v českých právních předpisech stanovena lhůta delší, bude použita tato delší lhůta.
- 7.3 Proávající je povinen minimálně do konce roku 2029 poskytovat informace a dokumentaci související s realizací Projektu zaměstnancům nebo zmocněncům pověřených orgánů (CRR, MMR ČR, MF ČR, Evropské komise, Evropského účetního dvora, Nejvyššího kontrolního úřadu, příslušného orgánu finanční správy a dalších oprávněných orgánů státní správy) a je povinen vytvořit výše uvedeným osobám podmínky k provedení kontroly vztahující se k realizaci Projektu a poskytnout jim při provádění kontroly součinnost.
- 7.4 Proávající je jako osoba povinná dle § 2 písm. e) zákona č. 320/2001 Sb., o finanční kontrole ve veřejné správě, spolupůsobit při výkonu finanční kontroly, mj. umožnit řídicímu orgánu přístup i k těm částem nabídek, smluv a souvisejících dokumentů, které podléhají ochraně podle zvláštních právních předpisů (např. obchodní tajemství, utajované skutečnosti), a to za předpokladu, že budou splněny požadavky kladené právními předpisy (např. zákon č. 255/2012 Sb., kontrolní řád)



- eškeré změny a doplňky této smlouvy musí mít písemnou formu a podléhají oboustrannému odsouhlasení.
- 7.6 Tato smlouva je vyhotovena ve čtyřech stejnopisech s platností originálu po dvou výtiscích pro každou smluvní stranu.
- 7.7 Tato smlouva nabývá platnosti dnem jejího podpisu oběma smluvními stranami a účinnosti dnem jejího vložení na profil zadavatele.
- 7.8 Smluvní strany berou na vědomí, že tato smlouva bude v souladu s platnou právní úpravou uveřejněna v registru smluv vedeným Ministerstvem vnitra, když smluvní strany se zveřejněním této smlouvy v registru smluv výslovně souhlasí. Prodávající prohlašuje, že tato smlouva neobsahuje jeho obchodní tajemství a nedopadá tak na ni výjimka stanovená v § 5 zákona o registru smluv. Uveřejnění této smlouvy v celém rozsahu se zavazuje zajistit kupující, když tuto smlouvu se zavazuje uveřejnit bez zbytečného odkladu po jejím podpisu.
- 7.9 Zástupci smluvních stran ve věcech plnění této smlouvy jsou:
- a) na straně kupujícího:
Mgr. Josef Hovorka, ředitel školy, [REDACTED]
- b) na straně prodávajícího:
Petr TATAR, telefon [REDACTED]
- 7.10 Oprávnění zástupci smluvních stran prohlašují, že si smlouvu přečetli a její text odpovídá pravé a svobodné vůli smluvních stran. Smluvní strany prohlašují, že souhlasí s celým obsahem smlouvy a zavazují se k plnění stanovených pravidel a dohodnutých podmínek. Na důkaz toho připojují své podpisy.
- 7.11 Smluvní vztahy neupravené v této smlouvě se řídí příslušnými ustanoveními Občanského zákoníku a souvisejícími právními předpisy.
- 7.12 Nedílnou součástí této smlouvy jsou tyto přílohy:

Příloha č. 1_Technické specifikace /jedná se o přílohu, vyhotovenou výrobcem, prodávajícím, distributorem nebo jinou osobou, v českém jazyce, kterou prodávající vložil do své nabídky v rámci veřejné zakázky/

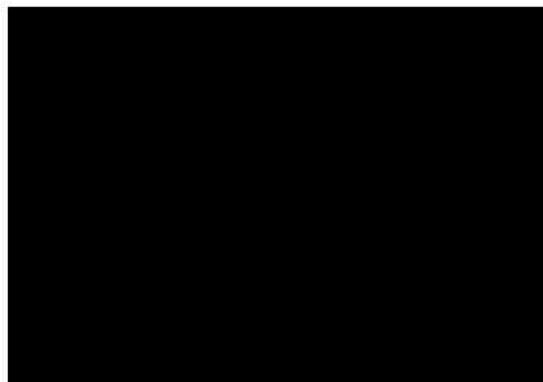
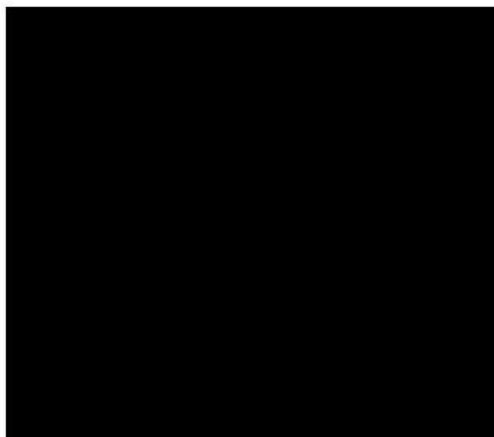
Příloha č. 2_Technické podmínky /dle formuláře, který tvořil přílohu č. 2_4 zadávací dokumentace veřejné zakázky a prodávající jej vyplnil a vložil do své nabídky v rámci veřejné zakázky/

Prodávající:

VECOM zdvihací zařízení s.r.o.

Kupující:

Základní škola Boženy Němcové Jaroměř,
Husovo náměstí 352,okres Náchod





p ř í m á c e s t a k m o b i l i t ě

10/19

SCHODOLEZY / SCHODOLEZ MODEL T09

časové přepravní zařízení pro osoby na mechanickém invalidním vozíku.

nosnost: 130 kg

sklon schodiště: max. 35°, ukazatel sklonu je součástí ovládacího panelu

napájecí napětí: 230V jednofáze (50 Hz), prostřednictvím integrované elektronické nabíječky redukováno na 24V DC (stejnoseměrný proud), provoz zajištěn pomocí bezúdržbových gelových baterií, kontrolu nabíjení zajišťuje mikroprocesor

rychlost: 5m/min při stoupání i sestupu (stejná rychlost se zatížením bez něj)

TECHNICKÁ CHARAKTERISTIKA

ZAŘIZENÍ: T09 - ROBY

odpovídá evropské směrnici 89/336/CEE o elektromagnetické kompatibilitě

odpovídá evropské směrnici 93/42/CEE o zdravotnických prostředcích

BARVA: modrá RAL 5015

HMOTNOST: 47 kg (z toho 37 kg podvozek a 10 kg kormidlo)

ŠÍŘKA SCHODIŠTĚ: min. 820 mm

OPŮRKA: ireverzibilní samosvorný reduktor s ozubeným převodem poháněn motorem Brushless 24V-500W s elektronickým ovládním umožňujícím snížení rozběhového proudu o 80% a konstantní spotřebu energie

NAPÁJENÍ: 24V, prostřednictvím dvou gelových bezúdržbových baterií. Integrovaná elektronická nabíječka baterie 24V-3Amp, vyrobená technologií witching, napájena přímo ze sítě 230V. Kontrolu nabíjení zajišťuje mikroprocesor, který umožňuje naprogramování v závislosti na modelu použitých baterií. Konektor pro napájecí kabel nabíječky obsahuje relé, které zařízení deaktivuje, pokud je napájeno. Stav nabití baterie je zobrazen na ovládacím panelu zelenou led diodou. Pokud dioda nepřerušovaně svítí, stav nabití baterie je mezi 100 a 20%. Pokud dioda bliká, je baterie nabita jen o 20% a je třeba ji dobít. Během nabíjení zobrazují stav baterie 4 světelné diody na zadní straně podvozku schodolezu. Zelená dioda nahoře ukazuje připojení k síti, červená dioda značí, že baterie se nabíjí, při rozsvícení žluté diody je zařízení nabito na 80% a může již být použito. Ideální ale je vyčkat až na rozsvícení spodní zelené diody nabito na 100%. Pokud svítí všechny diody současně, znamená to, že nabíječka ukončila nabíjení baterie.

DJEZD: 23 pater na jedno nabití. Z toho 22, dokud nezačne blikat zelená dioda na ovládacím panelu, upozorňující na potřebu dobít, a 1 patro do zastavení zařízení.

PÁSY: z pryže s vysokým koeficientem tření, což zajišťuje dobrou přilnavost k povrchu

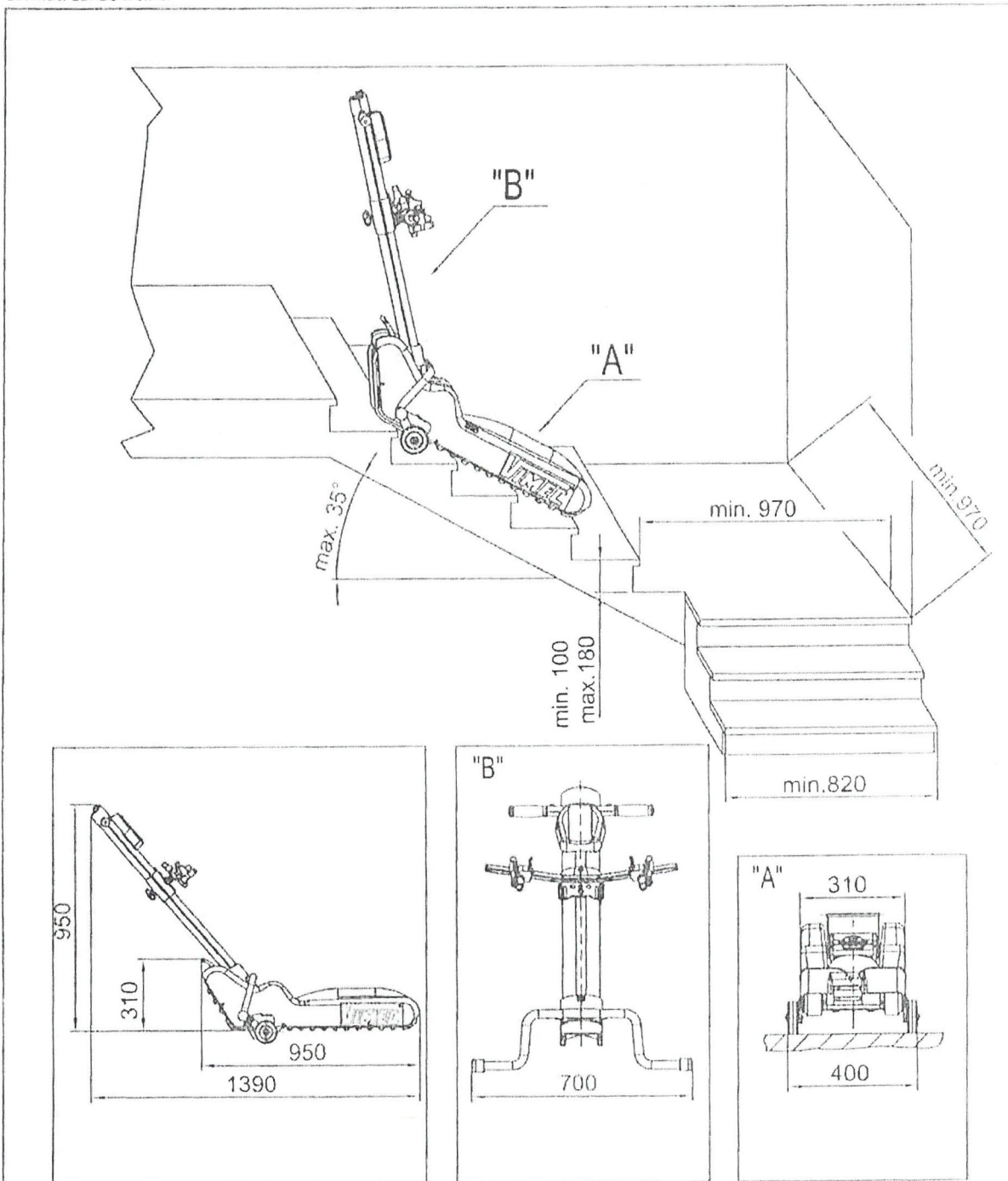
HLOUBKA PODESTY: min. 970 mm s vozíkem s opěrkami nohou a přepravovanou osobou

OVLÁDÁNÍ: pomocí tlačítek pro výstup a sestup umístěných na ovládacím panelu kormidla, tlačítko umístěné na podvozku umožňuje jeho naložení například do automobilu

MANIPULACE: schodolez je snadno rozložitelný na dvě části: podvozek a kormidlo. Těžší část podvozek je vybaven dvěma držadly pro usnadnění zvedání. Schodolez se dá převážet v zavazadlovém prostoru běžného automobilu. Přesun v patře je možno snadno provádět dvěma způsoby, stiskem tlačítka pro výstup nebo sestup, případně rychleji nakloněním a pojezdem po 4 integrovaných kolech.

POUŽITÍ: přizpůsobitelný různým druhům vozíků prostřednictvím závěsů nastavitelných do výšky, šířky i hloubky bez nutnosti použití nářadí. Využitelný pro vozíky skládací i s pevnými opěradly, k dispozici také příslušenství pro přepravu speciálních vozíků, dětských vozíků i kočárků nebo vozíků elektrických.

BEZPEČNOST: samosvorný reduktor, zpožděné povely proti náhodnému stisknutí a funkčnost pouze při kontinuálním stisknutí tlačítek, zdvojený mechanický systém upevnění kormidla k podvozku kontrolovaný bezpečnostním mikrospínačem, funkčnost pouze při správném propojení obou částí, nastavitelný bezpečnostní pás a opěrka hlavy, bezpečnostní závěsy s pojistkou proti náhodnému otevření a nouzové STOP-tlačítko



TECHNICKÁ CHARAKTERISTIKA

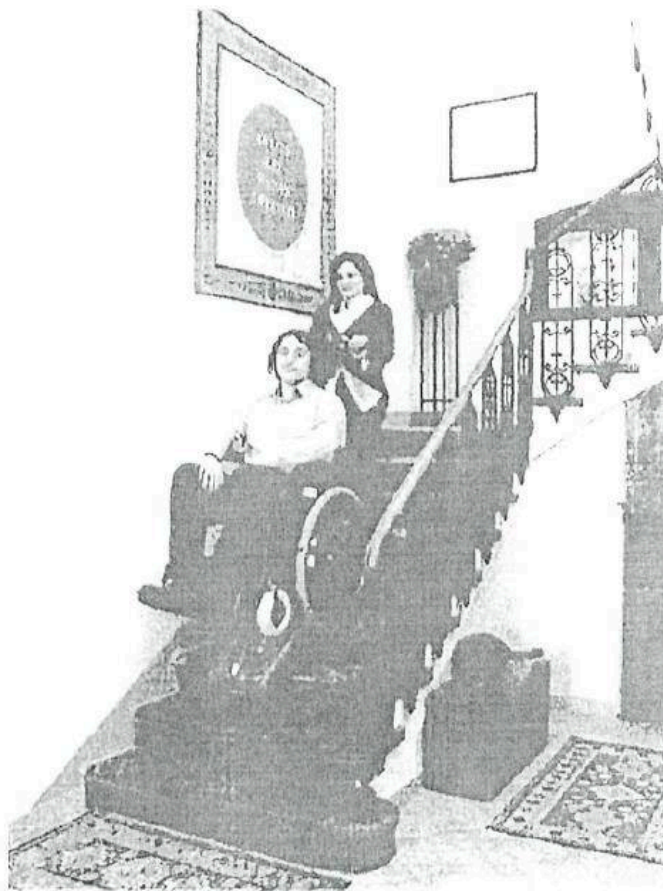
			DAČL M číslo	KOD výrobce	950 9
NOSNOST	NAPÁJECÍ NAPĚTÍ MOTORU	DOJEZD	HMOTNOST	RYCHLOST	
130kg	24V DC	23 poschodí	47kg	5m/min	

Užijte prosím orientační a nezávislé. Vždy si přečtěte pravidla pro používání zařízení. Konečné právo převažuje nad všemi ostatními.
Upozornění: Je třeba si uvědomit, že toto zařízení je určeno pouze pro použití na schodech. Pro použití na jiných místech je třeba se poradit s výrobcem.

NÁVRH ŘEŠENÍ NA
ODSTRANĚNÍ BARIÉRY:

SCHODOLEZ
MODEL T09

ZP 18026



Základní škola Boženy Němcové
Husovo náměstí 352
551 01 Jaroměř

Základní škola Boženy Němcové
Husovo náměstí 352
551 01 Jaroměř

VECOM zdvihací zařízení s.r.o.
Ovenecká 32, 170 00, Praha 7
IČO: 25599348, DIČ: CZ25599348
Bankovní spojení: KB Praha 7

Vedena u MS v Praze, oddíl C, vložka 82104.

Vecom zdvihací zařízení s.r.o. je držitelem certifikátu ISO 9001:2001

PROVOZOVNA BRNO:

Ovenecká 32
Praha 7, 170 00

Lipůvka 397
Lipůvka, 679 22

BEZPLATNÁ INFOLINKA:

PROVOZOVNA HAVÍŘOV

U Stromovky 9
Havířov - město, 736 01

TECHNICKÁ CHARAKTERISTIKA

ZPRAVKA	ZP 18026
ADRESA MÍSTI ZAKLADNÍ	Základní škola Boženy Němcové
ZAKLADNÍ	Schodolez model T09

RYCHLOST	5m/min
PRŮVAZ PRŮVAZ	záběrem řemenového kola do řemenového pásu
PRŮVAZ	130kg
PRŮVAZ PRŮVAZ	24V

SPRÁVA

Pásový schodolez model T09 je určen k přepravě osob pohybujících se na mechanickém invalidním vozíku po schodišti, které musí splňovat následující parametry:

- sklon schodiště: max. 35°
- minimální šířka schodiště: 820mm
- schody jsou vzájemně rovnoběžné

Zařízení T09 se skládá ze dvou částí a jeho celková hmotnost je 47kg (37kg+10kg).

Nosnost schodolezu je 130kg a maximální dojezd bez dobití baterií je 23 pater o rychlosti 5m/min.

Schodolez je konstruován pouze pro řízení a ovládání doprovodnou osobou, která musí být seznámena s obsluhou tohoto zařízení.

Schodolez T09 je certifikován TÜV a splňuje tudíž veškeré požadavky kladené na bezpečnost a spolehlivost provozu a je používán po celé Evropě.

Obsah DODÁVKY

Podvozek	: zahrnuto	1,00 ks
Kormidlo	: zahrnuto	2,00 ks

49/49

PLATEBNÍ A DODACÍ PODMÍNKY:

ZAKAZKA	ZP 18026
ZADAVATEL	Základní škola Boženy Němcové
ZAŘÍZENÍ	Schodolez model T09

CENA BEZ DPH	110 000,00 Kč
SAZBA DPH 21%	23 100,00 Kč
CELKOVÁ CENA	133 100,00 Kč

PLATEBNÍ PODMÍNKY: 100% do 14-ti dní po předání zařízení do užívání na základě celkové faktury

TERMIN DODÁNÍ: 14-dní od uzavření smlouvy o dílo (do vyprodání skladových zásob)
 PLATNOST NABÍDKY: po dobu platnosti ceníku z 1.3.2017

ZÁRUKNÍ DOBA: 24 měsíců

PŘÍLOHY: Produktový list
 Oprávnění
 Živnostenský list
 Výpis z obchodního rejstříku

Jsme připraveni na realizaci toho projektu a jsme Vám k dispozici pro zodpovězení Vašich případných otázek.

POZNÁMKA: Cena jednoho schodolezu je 110.000,- bez DPH. 133.100,- Kč s DPH.

datum: 09.02.2018



Tatar Petr
 VECOM zdvihací zařízení s.r.o. , obchodní oddělení

TECHNICKÉ PODMÍNKY

Technické podmínky pro schodolez

Pásové přepravní zařízení pro osoby na mechanickém invalidním vozíku

Nosnost: minimálně 130kg
Sklon schodiště: max. 35°,
provoz na baterií,
Rychlost: do 5m/min při stoupání i sestupu

HMOTNOST: max. 49kg

MOTOR: s elektronickým ovládáním a konstantní spotřebu energie.

NAPÁJENÍ: prostřednictvím gelových bezúdržbových baterií . Integrovaná elektronická nabíječka

DOJEZD: minim. 20 pater na jedno nabití.

PÁSY: z pryže

OVLÁDÁNÍ: pomocí tlačítek pro výstup a sestup

POUŽITÍ: přizpůsobitelný různým druhům vozíků prostřednictvím závěsů nastavitelných do výšky, šířky i hloubky bez nutnosti použití nářadí. Využitelný pro vozíky skládací i s pevnými opěradly, k dispozici také příslušenství pro přepravu speciálních vozíků, dětských vozíků i kočárků nebo vozíků elektrických.

BEZPEČNOST: samosvorný reduktor, zpožděné povely proti náhodnému stisknutí a funkčnost pouze při kontinuálním stisknutí tlačítek, nastavitelný bezpečnostní pás a opěrka hlavy, bezpečnostní závěsy s pojistkou proti náhodnému otevření a nouzové STOP tlačítko

Prohlášení účastníka

Svým podpisem stvrzujeme, že naše nabídka minimálně splňuje veškeré jednotlivé výše uvedené technické podmínky a parametry.

v Jaroměři dne 1. 10. 2019

VZ.

jméno, funkce
podpis oprávněného zástupce účastníka

V Praze dne 20.9.2006

PLNÁ MOC

VECOM zdvihací zařízení s.r.o.

Ovenecká 32, 170 00 Praha7

IČ: 25599348, DIČ: 007-25599348

Zapsaná v obchodním rejstříku Městského soudu v Praze, Oddíl C, vložka č. 82104

Jednatel Jiří Vybíral, jednatel

zmocňuje tímto

Děčín, aby za naši společnost:

- o Uzavíral smlouvy s obchodními partnery společnosti, včetně smluv o dílo, kupních smluv, a jakýchkoli jiných smluv. Uzavíral dodatky, změny či doplňky již uzavřených smluv. Sjednával dohody o cenách plnění v souladu s cenovými podmínkami naší společnosti.
- o Vedl obchodní jednání se všemi dodavateli a odběrateli naší společnosti, a to i potenciálními; sjednával smluvní podmínky, uzavíral smlouvy o budoucích smlouvách, předběžné smlouvy i konečné smlouvy. Uzavíral nové smlouvy, či měnil nebo doplňoval stávající uzavřené smlouvy, zejména smlouvy o dílo a uzavíral dohody o tzv. vícepracích a k těmto vícepracem uzavíral nové smlouvy o dílo, nebo předepsaným způsobem uzavíral dodatky či změny stávajících smluv dílo.
- o Přebíral staveniště či místo plnění pro naši společnost, předával jménem naší společnosti její plnění zákazníkům společnosti, zejména dílo, předmět koupě a jiné plnění naší společnosti.
- o Jednal ohledně uzavřených smluv o dílo se všemi orgány státní správy a samosprávy, včetně Stavebních úřadů, Katastrálních úřadů, Obcí a Obecních úřadů, Policie ČR, Městské policie, Hasičského sboru, Orgánů bezpečnosti práce a všemi ostatními zde nevyjmenovanými orgány státní správy, a se všemi fyzickými či právníckými osobami.
- o Jednal ve všech úkonech vůči nájemcům či uživatelům movitých věcí a zařízení ve vlastnictví naší společnosti.
- o Jednal s dodavateli služeb dodávaných naší společností, zejména v souvislosti se zhotovováním děl (zařízení dodávaných naší společností jejím obchodním partnerům), zejména s dodavateli elektrické energie, plynu, vody, odvoz odpadu, a všech dalších služeb a plnění potřebných či alespoň vhodných při poskytování služeb naší společností jejím obchodním partnerům.

Přijímám zmocnění :

V Praze dne 23.9.2006