

SMLOUVA O DÍLO č. 2014/2017

uzavřená podle § 2586 a násl. zákona č. 89/2012 Sb., občanský zákoník (dále jen "OZ")

I. Smluvní strany

1. Česká republika - Městský soud v Praze
se sídlem Spálená 6/2, 112 16 Praha 2
zastoupená JUDr. Liborem Vávrou, předsedou soudu
IČO: 00215660
DIČ: CZ00215660 - není plátce DPH
bankovní spojení: [REDAKCE]
č.ú.: [REDAKCE]
(dále jen "objednatel") na straně jedné

a

2. IXPERTA s.r.o.
se sídlem Lihovarská 1060/12, 190 00 Praha 9
zapsaná v obchodním rejstříku vedeném Městským soudem v Praze, oddíl C, vložka 117991
zastoupená panem Pavlem Šiprem, jednatelem společnosti
IČO: 27599523
DIČ: CZ27599523
bankovní spojení: [REDAKCE]
č.ú.: [REDAKCE]

(dále jen "zhotovitel") na straně druhé

uzavřely tuto smlouvu (dále jen "Smlouva"):

II. Předmět Smlouvy

1. Předmětem této Smlouvy je dodávka redundantních SAN switchu do serveroven Městského soudu v Praze na budovách Spálená a Slezská. Součástí dodávky je zapojení switchu v serverovnách a zaškolení odpovědných osob v rozsahu a v souladu se zadávacími podmínkami a přílohou č. 1 této Smlouvy (dále jen "dílo").
2. Místo provádění díla- objekt Městského soudu v Praze Spálená 6/2, Praha 2 a Slezská 2000/9, Praha 2.
3. Součástí díla jsou i veškeré další činnosti zhotovitele spojené s realizací díla.
4. Zhotovitel se zavazuje provést dílo s odbornou péčí, na vlastní náklady a nebezpečí tak, aby dílo svou kvalitou i rozsahem odpovídalo účelu této Smlouvy, zejména z hlediska uživatelských a provozních potřeb objednatele. Zhotovitel se zavazuje provést dílo v souladu

- 4.1 s touto Smlouvou v rozsahu všech jejích příloh,
 - 4.2 s technickými normami (zejména CSN a CSN EN), normami oznámeným ve Věstníku Úřadu pro technickou normalizaci, metrologii a státní zkušebnictví (včetně pravidel uvedených v takových normách jako doporučujících),
 - 4.3 s jinými obvykle profesně užívanými normami, předpisy a zásadami,
 - 4.4 s obecně závaznými právními předpisy a
 - 4.5 se závaznými podmínkami stanovenými pro provedení díla objednatel v podmínkách obsažených ve vyhlášení zadávacího řízení v elektronickém nástroji NEN
5. Zhotovitel se zavazuje objednateli předat dílo způsobilé sloužit svému účelu plynoucímu z této Smlouvy, jinak účelu obvyklému, a převést na objednatele vlastnické právo k předmětu díla.
 6. Objednatel se zavazuje dílo převzít a uhradit jeho cenu.
 7. Práce nad rámec rozsahu díla, vymezeného v článku II. této Smlouvy, které budou nezbytné k řádnému dokončení díla, se zhotovitel zavazuje provést pouze na základě uzavřeného dodatku k této Smlouvě.

III. Čas plnění

1. Zhotovitel se zavazuje provést dílo vymezené v čl. II. této Smlouvy a předat toto dílo objednateli nejpozději do 4 měsíců od nabytí účinnosti této Smlouvy. Dokončení díla potvrdí objednatel a zhotovitel v protokolu o předání a převzetí díla vč. zápisu o odstranění vad a nedodělků.
2. Přerušil-li zhotovitel provádění díla z důvodu takové neodvratitelné události, kterou při uzavírání této Smlouvy nemohl předvídat, a jež mu brání, aby splnil své smluvní povinnosti (vyšší moc), jako např. válka, živelné katastrofy, generální stávky apod., prodlužuje se o dobu, po kterou taková událost brání zhotoviteli v dalším provádění díla, doba stanovená v čl. III. odst. 1. této Smlouvy. Za okolnosti vyšší moci se naproti tomu nepovažují zpoždění dodávek poddodavatelů, výpadky médií apod. Zhotovitel je povinen neprodleně, nejpozději však do dvou (2) kalendářních dnů, objednatele vyrozumět o vzniku okolností vyšší moci a takovou zprávu ihned písemně potvrdit. V případě, že stav vyšší moci bude trvat déle než jeden (1) měsíc, má kterákoli ze smluvních stran právo odstoupit od této Smlouvy.

IV. Cena díla

1. Cena díla uvedeného v čl. II. této Smlouvy byla dohodnuta v celkové výši 2 394 507 Kč včetně DPH (slovy: dva miliony tři sta devadesát čtyři tisíc pět set sedm korun českých).
Tato cena je stanovena jako cena nejvýše přípustná a nepřekročitelná, vycházející z nabídkové ceny zhotovitele, je platná po celou dobu realizace díla, a to i po případném prodloužení termínu dokončení realizace díla z důvodů ležících na straně objednatele (např. odsunutí termínu zahájení)

2. Rozpis ceny v Kč:
cena bez DPH **1 978 931 Kč, slovy** jeden milion devět set sedmdesát osm tisíc devět set třicet jedna korun českých
DPH 21% **415 576 Kč, slovy** čtyři sta patnáct tisíc pět set sedmdesát šest korun českých
celková cena vč. DPH **2 394 507 Kč, slovy** dva miliony tři sta devadesát čtyři tisíc pět set sedm korun českých
3. Zhotovitel prohlašuje, že celková cena zahrnuje veškeré náklady zhotovitele spojené s realizací jednotlivých částí díla a díla jako celku.
4. Drobná změna a upřesnění díla, která nemá vliv na cenu, termín plnění ani výsledné užité vlastnosti díla, může být písemně potvrzena pověřeným pracovníkem objednatele.
5. Dojde-li v průběhu provádění díla ke změně výše příslušné sazby DPH či jiných poplatků stanovených příslušnými právními předpisy, bude účtována DPH k příslušným zdanitelným plněním či jiné poplatky ve výši stanovené novou právní úpravou a cena díla bude upravena písemným dodatkem k této Smlouvě.

V.

Platební podmínky

1. Objednatel je při financování díla vázán na poskytování prostředků státního rozpočtu, z tohoto důvodu má právo čerpání v opodstatněných případech upravovat.
2. Objednatel neposkytuje pro realizaci díla zálohy a ani jedna smluvní strana neposkytne druhé smluvní straně závdavek.
3. Smluvní strany výslovně prohlašují, že ustanovení § 2611 OZ se nepoužije. Tím není dotčeno ustanovení čl. V. odst. 4. této Smlouvy.
4. Úhrada ceny díla bude provedena v české měně po splnění věcných a termínových podmínek. Přílohou faktury bude objednatelem odsouhlasený a oboustranně podepsaný soupis provedených prací a dodávek. Odsouhlasený a podepsaný soupis provedených prací a dodávek slouží jako podklad pro zpracování faktury za provedené práce.
5. Faktura doručená objednateli a vystavená zhotovitelem v souladu s § 28 zák. č. 235/2004 Sb., o dani z přidané hodnoty, ve znění pozdějších předpisů musí být objednateli doručena do pěti (5) pracovních dnů od vystavení, musí mít náležitosti daňového dokladu stanovené v ust. § 29 zák. č. 235/2004 Sb., o dani z přidané hodnoty, ve znění pozdějších předpisů a v ust. § 435 zák. č. 89/2012 Sb., OZ. Přílohou faktury musí být potvrzený soupis skutečně provedených prací a dodávek. Splatnost faktury je stanovena do třiceti (30) kalendářních dnů od data vystavení faktury zhotovitelem. Povinnost úhrady je splněna okamžikem odepsání z účtu objednatele vedeného u peněžního ústavu. Pokud faktura neobsahuje všechny náležitosti a přílohy stanovené v tomto článku a požadované právními předpisy, objednatel má právo ve lhůtě splatnosti fakturu vrátit zhotoviteli k opravě a doplnění. Nová lhůta splatnosti počíná běžet znovu od okamžiku vystavení opravené či doplněné faktury zhotovitelem.

VI.

Další povinnosti objednatele a zhotovitele

1. Zhotovitel se zavazuje během zhotovování díla i po jeho předání objednateli, zachovávat mlčenlivost o všech skutečnostech, o kterých se dozví od objednatele v souvislosti se zhotovením díla. Zhotovitel odpovídá za porušení mlčenlivosti svými zaměstnanci, jakož i třetími osobami, které se na provádění díla podílejí.
2. Zhotovitel je povinen udržovat na předaném pracovišti pořádek a čistotu a odstraňovat odpady a nečistoty vzniklé prováděním díla.
3. Zhotovitel zajistí při provádění díla dodržování bezpečnostních a protipožárních předpisů a zajistí proškolení všech pracovníků provádějících stavbu z těchto předpisů. Dále se zavazuje k dodržování obecně platných právních předpisů, zejména hygienických, týkajících se likvidace odpadů, ochrany životního prostředí a ochrany vod před ropnými látkami.
4. Veškeré práce na díle budou prováděny za provozu objednatele; zhotovitel nesmí při plnění povinností dle této Smlouvy omezit provoz objednatele; veškeré hlučné a velmi prašné práce budou prováděny mimo pracovní dobu objednatele.
5. Zhotovitel se zavazuje, že zaplatí ve splatnosti oprávněné faktury poddodavatelů, které zhotovitel pro provedení díla využil.
6. Zhotovitel nesmí bez předchozího písemného souhlasu objednatele nakládat s jeho majetkem ani povolit takové nakládání s majetkem, který má objednatel ve svém držení, úschově či pod svou kontrolou.
7. Zhotovitel bude řádně nakládat a pečovat o zařízení a stroje převzaté od objednatele po dobu jejich užívání.

VII.

Oprávněné osoby

1. Mimo osoby uvedené v čl. I. této Smlouvy jsou oprávněni objednatel zastupovat: ve věcech ekonomických i technických, včetně kontroly provádění prací, převzetí díla a odsouhlasení faktur:
[redacted], tel. [redacted], e-mail [redacted]
2. Mimo osoby uvedené v čl. I. této Smlouvy jsou oprávněni zhotovitel zastupovat: bez omezení rozsahu včetně předání díla:
[redacted]
3. Změna pověřených pracovníků nebo rozsahu jejich oprávnění bude provedena písemným dodatkem k této Smlouvě.

VIII.

Způsob provedení díla, vlastnické právo ke zhotovovanému dílu, škody vzniklé prováděním díla

1. Vlastnické právo k realizovanému dílu přechází ze zhotovitele na objednatele okamžikem převzetí díla objednatelem. Vlastnictví k movitým věcem použitým ke zhotovení díla, které se zabudováním stanou součástí nemovité věci ve vlastnictví objednatele, však nabývá objednatel okamžikem zabudování do příslušné nemovité věci.
2. Zhotovitel odpovídá za škody způsobené při provádění díla.
3. Případné změny materiálů a způsobu provádění díla musí být předem písemně odsouhlaseny objednatelem.

IX.

Předání a převzetí díla

1. O předání a převzetí díla vyhotoví zhotovitel samostatný zápis (protokol) vč. zápisu o odstranění vad a nedodělků, který obě smluvní strany podepíší. Tento zápis je zhotovitel povinen vyhotovit v rozsahu a členění předem odsouhlaseném objednatelem.
2. Pokud jsou splněny všechny podmínky pro zhotovení díla, dílo bylo objednatelem zkontrolováno, nemá faktické ani právní vady, je provedeno řádně a včas, potvrdí objednatel a zhotovitel zápis o předání a převzetí díla.
3. Sepsání a podpis zápisu o předání a převzetí díla nemá vliv na odpovědnost zhotovitele za vady plnění.
4. Objednatel splní svůj závazek převzít dílo podepsáním zápisu o předání a převzetí díla.
5. Nedokončené dílo nebo jeho část není objednatel povinen převzít. Objednatel rovněž není povinen dílo převzít, pokud bude vykazovat vady nebo nedodělky bránící jeho užívání, nebo bude mít větší množství vad nebo nedodělků nebránících však užívání. Ustanovení § 2628 OZ se nepoužije.
6. Objednatel není oprávněn odmítnout převzetí díla pro vadu, která má původ výlučně v podkladech, které sám předal. Zhotovitel je však povinen za úplatu tyto vady odstranit v dohodnutém termínu. Toto ustanovení neplatí, jestliže zhotovitel při předání věci věděl nebo vědět musel o vadách podkladů a na tyto neupozornil, nebo pokud zhotovitel sám poskytl nesprávné údaje, na jejichž základě byly zpracovány objednatelem podklady.

X.

Záruka za jakost, odpovědnost za vady

1. Zhotovitel poskytuje objednateli až do uplynutí záruční doby záruku za jakost díla, tedy přejímá závazek, že dílo bude v průběhu příslušných záručních dob odpovídat výsledku určenému v této Smlouvě, že nedojde ke zhoršení parametrů, standardů a jakosti. Záruční doby za jakost díla, za kvalitu použitých materiálů, a stejně tak i za odborné provedení, které zaručuje správnou funkci a výkon dodaného díla v délce šedesáti (60) měsíců, začínají běžet ode dne podpisu zápisu o předání a převzetí díla.

2. V případě, že se v záruční lhůtě vyskytne vada díla, má objednatel právo na její bezplatné odstranění. V protokolu o nahlášení vady smluvní strany potvrdí lhůtu pro odstranění vady a rovněž den, kdy je vada skutečně odstraněna.
3. Ustanovením čl. X. této Smlouvy není dotčeno právo objednatele odstoupit od této Smlouvy z důvodu vad díla v těch případech, kdy vada představuje podstatné porušení této Smlouvy.
4. V případě, že objednatel uplatní v záruční době nárok z odpovědnosti za vady, zahájí zhotovitel práce na odstranění vad do dvou (2) pracovních dnů od písemného oznámení vad a práce provede ve lhůtě pěti (5) dnů ode dne písemného oznámení objednatelem. V případě, že zhotovitel prokáže, že lhůtu pro odstranění vad nelze s ohledem na technologické postupy, klimatické podmínky apod. objektivně dodržet, dohodnou obě strany lhůty náhradní. Pokud nedojde k dohodě ohledně termínu odstranění vady, určí přiměřený termín závazně objednatel. Zhotovitel se zavazuje, že zahájené odstraňování vady nebude bez vážných důvodů přerušovat a bude v něm pokračovat až do úplného odstranění vady.
5. Nároky z vad plnění se nedotýkají práv objednatele na náhradu újmy vzniklé objednateli v důsledku vady ani na smluvní pokutu vázící se na porušení povinnosti, jež vedlo ke vzniku vady.

XI.

Úrok z prodlení a smluvní pokuty

1. Je-li objednatel v prodlení s úhradou plateb podle čl. V. této Smlouvy, je povinen uhradit zhotoviteli úrok z prodlení z neuhrazené dlužné částky podle konkrétní faktury za každý den prodlení ve výši stanovené zvláštním právním předpisem.
2. Za prodlení s provedením díla ve lhůtě uvedené v čl. III. odst. 1. této Smlouvy, uhradí zhotovitel objednateli smluvní pokutu ve výši 0,05 % z celkové ceny díla uvedené v čl. IV. odst. 1 této Smlouvy za každý i započatý den prodlení.
3. Za prodlení s odstraněním vad nebo nedodělků díla ve lhůtě uvedené v čl. X. této Smlouvy uhradí zhotovitel objednateli smluvní pokutu ve výši 0,05 % z celkové ceny díla uvedené v čl. IV. odst. 1 této Smlouvy za každý i započatý den prodlení, a to za každou vadu nebo nedodělek zvlášť.
4. Za porušení povinnosti mlčenlivosti specifikované v čl. VI. této Smlouvy je zhotovitel povinen uhradit objednateli smluvní pokutu ve výši 10.000 Kč, a to za každý jednotlivý případ porušení povinnosti.
5. Za porušení povinností nastoupit k odstraňování vady je zhotovitel povinen zaplatit smluvní pokutu ve výši 1.000 Kč, a to za každý i započatý den prodlení.
6. Zhotovitel je povinen zaplatit smluvní pokutu v případě nedodržení technologických postupů, a to za každý zjištěný případ ve výši 10.000 Kč.
7. Zhotovitel je povinen zaplatit smluvní pokutu ve výši 10.000 Kč za každý jednotlivý případ, jestliže zhotovitel poruší povinnosti při nakládání s odpady.

8. Úhradou smluvní pokuty není dotčeno právo na náhradu újmy způsobené porušením povinnosti, pro kterou jsou smluvní pokuty sjednány.
9. Pro vyúčtování, náležitosti faktury a splatnost úroků z prodlení a smluvních pokut, platí obdobně ustanovení čl. V. této Smlouvy.
10. Odstoupením od této Smlouvy dosud vzniklý nárok na úhradu smluvní pokuty nezaniká.

XII. Ukončení Smlouvy

1. Odstoupit od této Smlouvy lze v případech podstatného porušení smluvní povinnosti ve smyslu ustanovení § 2106 a násl. OZ.
2. Objednatel je dále oprávněn od této Smlouvy odstoupit bez udání důvodu. Tímto smluvní strany vylučují aplikaci ustanovení § 2004 odst. 3 OZ a odstoupením od této Smlouvy se závazek ruší vždy od počátku.
3. Odstoupení od této Smlouvy je účinné okamžikem doručení písemného oznámení o odstoupení uvádějícího důvod odstoupení druhé smluvní straně.
4. Odstoupení od této Smlouvy se nedotýká nároku na zaplacení smluvní pokuty, nároku na náhradu újmy vzniklé porušením této Smlouvy, práv objednatele ze záruk zhotovitele za jakost včetně podmínek stanovených pro odstranění záručních vad ani závazku mlčenlivosti zhotovitele, ani dalších práv a povinností, z jejichž povahy plyne, že mají trvat i po ukončení této Smlouvy.
5. Zhotovitel výslovně prohlašuje, že na sebe přebírá nebezpečí změny okolností ve smyslu ustanovení § 1765 odst. 2 OZ.

XIII. Zvláštní ustanovení

1. Vyskytnou-li se události, které jedné nebo oběma smluvním stranám částečně nebo úplně znemožní plnění jejich povinností podle této Smlouvy, jsou povinny se o tomto bez zbytečného odkladu informovat a společně podniknout kroky k jejich překonání. Nesplnění této povinnosti zakládá právo na náhradu újmy pro stranu, která se porušení této Smlouvy v tomto bodě nedopustila.
2. Stane-li se některé ustanovení této Smlouvy neplatné či neúčinné, nedotýká se to ostatních ustanovení této Smlouvy, která zůstávají platná a účinná. Smluvní strany se v tomto případě zavazují dohodou nahradit ustanovení neplatné/neúčinné novým ustanovením platným/účinným, které nejlépe odpovídá původně zamýšlenému ekonomickému účelu ustanovení neplatného/neúčinného. Do té doby platí odpovídající úprava obecně závazných právních předpisů České republiky.
3. Zhotovitel je podle § 2 písm. e) zákona č. 320/2001 Sb., o finanční kontrole ve veřejné správě a o změně některých zákonů, v platném znění, osobou povinnou spolupůsobit při výkonu finanční kontroly prováděné v souvislosti s úhradou zboží nebo služeb z veřejných výdajů.

4. Zhotovitel výslovně prohlašuje, že souhlasí s uveřejněním této Smlouvy v Registru smluv v rozsahu stanoveném zákonem č. 340/2015 Sb. Objednatel se zavazuje smlouvu dle předmětného zákona uveřejnit.

XIV. Závěrečná ustanovení

1. Na právní vztahy, touto Smlouvou založené a v ní výslovně neupravené, se použijí příslušná ustanovení OZ.
2. Smluvní strany v souladu s ustanovením § 558 odst. 2 OZ vylučují použití obchodních zvyklostí na právní vztahy vzniklé z této Smlouvy.
3. Smluvní strany souhlasně prohlašují, že tato Smlouva není smlouvou uzavřenou adhezním způsobem ve smyslu ustanovení § 1798 a násl. OZ. Ustanovení § 1799 a § 1800 OZ se nepoužijí.
4. Jsou-li v této Smlouvě uvedeny přílohy, tvoří její nedílnou součást.
5. Veškeré změny a doplňky této Smlouvy musí být učiněny písemně ve formě číslovaného dodatku k této Smlouvě, podepsaného oprávněnými zástupci obou smluvních stran.
6. Tato Smlouva je vyhotovena ve dvou (2) stejnopisech s platností originálu, z nichž každá ze smluvních stran obdrží po jednom (1) vyhotovení.
7. Účastníci této Smlouvy prohlašují, že tato Smlouva byla sjednána na základě jejich pravé a svobodné vůle, že si její obsah přečetli a bezvýhradně s ním souhlasí, což stvrzují svými vlastnoručními podpisy.
8. Tato Smlouva nabývá platnosti dnem podpisu smluvních stran a účinnosti dnem uveřejnění v Registru smluv dle zákona č. 340/2015 Sb.

XV.
Seznam příloh

Nedílnou součástí této Smlouvy jsou příloha:

- technická specifikace FC SAN infrastruktury a způsob výpočtu jednotlivých cen

V Praze dne 16. 8. 2018

za zhotovitele:

Pavel Šipr

Jednatel společnosti

V Praze dne

a objednatele:

JUDr. Libor Vávra

předseda Městského soudu v Praze

Technická specifikace FC SAN Infrastruktury

1. Popis stávajícího prostředí a požadavků

Popis stávajícího prostředí:

- Dvě lokality, vzájemně nepropojené FC komunikačními linkami s vybavením jednotlivých serveroven:
 - o Spálená
 - 4 ks serverů s dvěma redundantními porty, 8 portů FC a 8 portů 10GbE celkem
 - 3 ks redundantních diskových polí s 2 porty na RAID controlleru, 12 portů FC celkem
 - Magnetopásková LTO knihovna se dvěma LTO mechanikami s 2 porty, 4 porty FC celkem

Celkem za budovu Spálená 24 portů FC, 8 10GbE portů

- o Slezská
 - 7 ks serverů s dvěma redundantními porty 14 FC portů a 14 portů 10 GbE
 - 3 ks redundantních diskových polí s 2 porty na RAID controlleru, 12 portů FC
 - Magnetopásková LTO knihovna se dvěma LTO mechanikami s 2 porty, 4 porty FC

Celkem za budovu Slezská = 30 portů FC, 14 portů 10 GbE

Celkem FC portů na MS 54 portů FC a 22 portů 10 GbE z požadavků stávajícího prostředí

- FC rozhraní v jednotlivých serverovnách
 - o Lokalita Spálená 2
 - Veškeré nyní používané FC porty jsou 4Gbps nebo 8Gbps
 - o Lokalita Slezská 9
 - Veškeré nyní používané FC porty jsou 4Gbps nebo 8Gbps

Počty portů pro budoucí stav

Vzhledem k efektivnějšímu sdílení náhradních dílů se zadavatel rozhodl pro symetrickou konfiguraci na obou lokalitách. Cílem je minimalizovat případné rozdíly a zajistit tak efektivnější a levnější provoz.

Prvek	Nejméně 8 Gbps FC port	Nejméně 10 GbE port	Nejméně 40 GbE port
-------	------------------------	---------------------	---------------------

DC1 Slezská	30 (2x15)	18 (2x7+4 uplink)	4 ks QSFP
DC2 Slezská	30 (2x15)	18 (2x7+4 uplink)	4 ks QSFP
DC1 Spálená	30 (2x15)	18 (2x7+4 uplink)	4 ks QSFP
DC2 Spálená	30 (2x15)	18 (2x7+4 uplink)	4 ks QSFP

Vzhledem k tomu, že v budoucnu se počítá s možností nasazení technologií iSCSI, FCoE, NVMe či NVMeF, pak si vyhrazuje možnost změnit poměr počtu 8 Gbps FC portů k 10 GbE portům. Proto jsou požadovány porty s flexibilní možností nasazení technologií FC či Ethernet pouze pomocí výměny SFP+ modulu. QSFP porty budou v budoucnu použity k propojení lokalit a v rámci projektu k propojení přepínačů do logického stohu.

Popis požadavků:

- V rámci rekonstrukce konektivity datového centra je nutné zajistit redundantní FC SAN infrastrukturu pro propojení provozovaných serverů, diskových storage systémů a LTO magnetopáskových knihoven v jednotlivých lokalitách s dostatečnou rezervou pro připojení nově nakoupených IT prvků s FC komunikací (min. 6 ks zařízení s redundantními FC porty v každé z lokalit)
- Pro zajištění komunikace uživatelů a stávajících či budoucích serverů je nutné zajistit připojení pomocí 10 GbE přístupových portů.
- Vzhledem k nutnosti propojení LAN světa datového centra potenciálně reprezentovaného technologií FCoE a SAN světa reprezentovaného technologií FC je požadována funkce FC-FCoE brány a naopak (FCoE-FC).

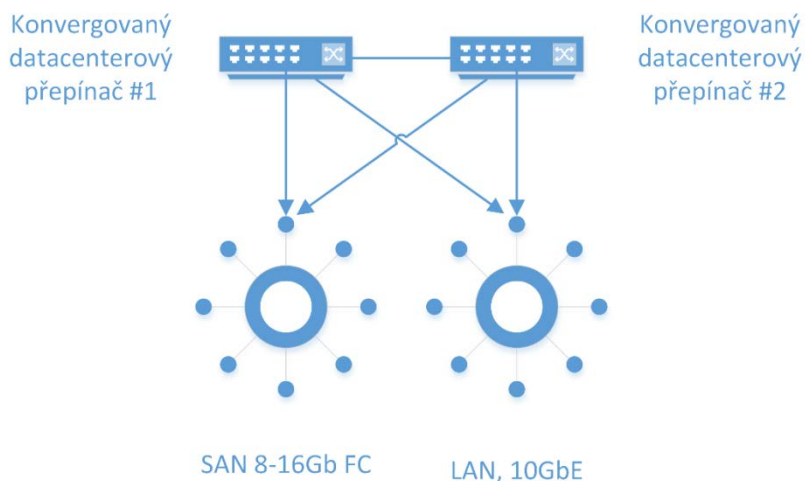
2. Architektura řešení

Základními stavebními kameny navrhovaného řešení jsou:

- Dvě nezávislé oddělené FC SAN sítě pro redundantní propojení všech serverů, diskových storage systémů a magnetopáskových knihoven v každé z lokalit
- Každá jednotlivá FC SAN síť je tvořena dvěma datacenterovými konvergovanými switchi
- Každý datacenterový switch zahrnuje 48 aktivovaných portů 8 Gbps FC/ 10 GbE

Zadavatel si klade následující cíle pro naplnění požadavků projektu:

- Konsolidace LAN i SAN, tak aby bylo možné propojit všechna zařízení využívající protokoly Fibre channel, iSCSI, Fibre Channel over Ethernet, Ethernet. Což jsou mimo jiné servery, disková pole, síťové prvky, zálohovací a archivační zařízení.
- Zajistit dostatečně výkonnou platformu pro komunikaci v rámci datového centra.
- V rámci udržitelnosti technologické úrovně zajištění dostatečného technického vybavení k provozu technologie minimálně po dobu pěti let.



Řešení jako takové musí být schopné integrovat heterogenní prostředí z pohledu protokolů a platform. V rámci konsolidace plánuje zadavatel postupné sjednocení technologií i platform.

Licence

Všechny licence musí být časově neomezené a součástí dodávky řešení (zahrnutý v ceně). Pokud jsou vyžadovány licence na nějaký rozšiřující modul či další prvek rozšiřující porty požadovaného řešení, je požadováno, aby uchazeč toto uvedl v nabídce.

Zadavatel není ochoten nakoupit řešení, které bude obsahovat skryté náklady v podobě licencí na software. Zadavatel nepřipouští dodání prvků typu OEM. Zadavatel připouští pouze dodání OEM SFP+ modulů.

Všechny prvky musí být nové a určené přímo pro Zadavatele. Tuto skutečnost doloží uchazeč čestným prohlášením výrobce. Zadavatel nemá zájem o nákup prvků určených pro jiné zákazníky, nebo registrovaných na dodavatele z důvodu vymahatelnosti podpory.

Zadavatel požaduje možnost přímého oslovení výrobce pro založení servisního požadavku.

Zadavatel nepřipouští možnost nákupu služby od uchazeče, která jej opravňuje přístupu k servisní podpory prostřednictvím uchazeče. Zadavatel požaduje, aby mu vítězný uchazeč předal certifikát potvrzující tuto skutečnost.

Technické Řešení layout

Zadavatel se rozhodl, že platforma by měla mít nejméně čtyři sloty, které budou osazeny ½ pro potřeby budoucího rozšíření.

Osazený slot	Osazený slot
Volný slot	Volný slot

Platforma bude mít takový počet napájecích zdrojů, který odpovídá počtu všech slotů. Tak aby bylo možné přidávat napájecí kapacity ekvivalentně s počet vložených rozšiřujících karet.

Reference

Zadavatel požaduje, aby se uchazeč v rámci kvalifikace prokázal **dvěma** referenčními zakázkami v posledních **12 měsících**. Každá referenční zakázka musí obsahovat alespoň **dva kusy** datacenterových přepínačů nasazených v datovém centru. Přepínače referenčních zakázek musí být od stejného výrobce a **stejně produktové řady** jako nabízené. Uchazeč v referenci uvede typy nasazených přepínačů.

Každá referenční zakázka musí mít objem alespoň **1,5 miliónu** CZK bez DPH. Referenční projekty musí splňovat požadavek nasazení konvergovaných datacenterových přepínačů: FCoE, iSCSI.

V každé referenci bude uvedeno nejméně:

- Jméno právnické osoby:
- Název projektu:
- Stručný popis projektu: (je zřejmé že se jedná o přepínače v datovém centru)
- Modelové označení dodávaných přepínačů: (part number-PN, popis)
- Kontaktní osoba zákazníka: (jméno a příjmení, telefonní číslo a emailová adresa)

Požadavky na jednotlivé konvergované datacentrové přepínače:

Minimální požadavek (na jeden kus)	Požadovaný parametr (požadavek na splnění)	Nabízený parametr (vyplní uchazeč)
1) Rackmount provedení včetně komponent pro montáž do rack skříně	2 – 4 RU - Rack Unit	2 RU –rack units
2) Všechny porty musí podporovat protokoly FC, FCoE a iSCSI bez dalších nákladů. Další náklady na licence v podobě klíče k aktivaci portů. Proto pokud výrobce bude mít tuto vlastnost, musí být všechny přístupové porty zalicencovány.	Všechny osazené porty jsou licencovány a žádná další není požadována	Uchazeč uvádí, že funkcionality portů je dostupná pro všechny porty bez omezení a neexistuje licenční omezení, které by vyžadovalo další náklady u zadavatele.
3) Schopnost agregovat porty pomocí LACP v rámci jednoho stohu.	LACP skupina přes prvky stohu s minimálně 16 porty	LACP je dostupné pro všechny porty přepínače a nebo stohu pro maximálně 128 skupin každá po 32 portech.
4) Schopnost vytvářet oddělené redundantní cesty pro Ethernet, FC a FCoE provoz.	Uchazeč popíše princip logického oddělení, VLAN, Q in Q, zoning apod.	Stoh přepínačů se chová jako jeden logický celek. Stoh pak umožňuje vytváření zón či definici VLAN nebo Q in Q pro zajištění oddělených redundantních cest.
5) Jednotný centralizovaný systém pro management a monitoring všech navrhovaných přepínačů z jednoho místa, dostupný prostřednictvím CLI i web-based interface (přes RS-232 port i 10/100/1000 Ethernet port)	Uchazeč přiloží printscreen z nabízeného webového řešení pro správu.	Management je dostupný pomocí CLI, konzole VTY, jak pomocí ethernetu, tak pomocí RS232. Dále pak je dostupné rozhraní

		pro správu webovou formou.
6) On-line SW/FW upgrade bez narušení provozované komunikace připojených zařízení (ISSU).	Uchazeč přiloží manuál jak provádět ISSU v českém nebo anglickém jazyce.	ISSU je podporováno v rámci jednoho prvku i stohu.
7) Podpora EVPN, VXLAN a DCB technologií.	Uchazeč přiloží manuál jak konfigurovat EVPN, VXLAN a DCB technologie.	EVPN, VXLAN a DCB technologie jsou podporovány v rámci jednoho prvku i stohu.
8) Podpora Jumbo frames	Nejméně o velikosti 9kB	Jumbo frames o velikosti 10kB.
9) Podpora alespoň jedné z technologií NetFlow, NetStream, sFlow, jFlow.	Uchazeč uvede, jakou technologii jeho řešení poskytuje.	Řešení podporuje sFlow.
10) Stohování do logických celků, nejméně pro 4 přepínače za použití 40 GbE nebportů.	Nejméně 4 přepínače, nejméně 40 GbE pro stohování	Až 9 přepínačů je možné stohovat do jednoho logického celku.
11) Podpora technologií, DLDP, VLAN (alespoň 4k VLAN), IGMP, VRRP nebo HSRP, BFD, DHCP.	Uvedené technologie jsou podporovány nejméně pro 4000 VLAN	Uvedené technologie jsou podporovány pro 4096VLAN.
12) Podpora dual stack IPv4/IPv6, static routing, OSPF, BGP a PBR.	Uchazeč vyjmenuje podporované technologie	Řešení podporuje dual stack, OSPF, BGP a PBR.
13) Podpora L3/L2 ACL (alespoň 1000 záznamů), port based security, LLDP nebo CDP.	Počet L2/L3 ACL záznamů nejméně 1000	Řešení podporuje LLDP i CDP technologie a má více než 1000 záznamů L3/L2 ACL záznamů.
14) Velikost ARP tabulek nejméně	128 000 záznamů	128 000 záznamů
15) Velikost MAC adres tabulek	200 000 záznamů	288 000 záznamů
16) Modulární přepínač	Nejméně 4 sloty pro rozšiřující karty	Řešení obsahuje 4 sloty

17) Při uvedené specifikaci 48 portů SFP+ a 4 porty QSFP+ jsou minimálně	2 volné sloty	Po plném osazení dle přání zadavatele má řešení dva sloty volné.
18) Minimální výkon	2500 Gbps	2560 Gbps
19) Minimální prostupnost	1400 Mpps	1429 Mpps
20) Latence na 10 GbE portech nižší než	1 mikrosekunda	Latence na 10GbE portech je nižší než 1 mikrosekunda.
21) Podpora datacenterové technologie OpenFlow	Uchazeč uvede podporu OpenFlow protokolu	OpenFlow je podporována v rámci celého přepínače nebo stohu přepínačů.
22) Podpora datacenterové technologie VEPA	Uchazeč uvede zda-li zařízení podporuje správu pomocí protokolu VEPA	Protokol VEPA je plně podporován.
23) Podpora zóningu na 8 Gbps FC portech.	Uchazeč uvede, zda-li podporuje na všech SFP+ portech.	V souladu s bodem 4 technických parametrů zadávací dokumentace je zóning na 8Gbps FC portech podporován.
24) Redundantní chlazení alespoň v režimu N+1.	Napájecí zdroje v režimu N+1.	Každý přepínač je vybaven dvěma vyměnitelnými ventilátory v režimu 1+1.
25) Redundantní napájení přepínačů v režimu N+1. Počet napájecích zdrojů	4 vyměnitelné napájecí zdroje	Každý přepínač je vybaven možností čtyřech napájecích zdrojů, jež mohou pracovat v režimu 2+2 a nebo 3+1. Dle seznamu

		nabízených produktů jsou osazeny 2 ks.
--	--	--

Uchazeč doloží splnění požadavků pomocí vyplnění výše uvedené tabulky. Tabulka se považuje za vyplněnou, pokud uchazeč uvede požadovanou informaci-hodnotu zadavatelem. Pouhé uvedení názoru uchazečem na splnění či nesplnění daného bodu se automaticky považuje za nesplnění. Prokázání pak uchazeč provede pomocí:

- a) Datového listu výrobce prokazujícího splnění technických požadavků nebo
- b) Pomocí print screenu, který jednoznačně prokáže požadovanou vlastnost a bude prokazatelně z nabízeného produktu

Zadavatel požaduje po uchazeči vyznačení splnění jednotlivých požadavků v nabídce.

Požadavky na kabeláž

Minimální požadavek	Nabízené parametry (vyplní uchazeč)
Napájecí kabely pro připojení do rack PDU (C13-C14) s minimální délkou 1,5m (jeden kabel pro každý zdroj)	Každý zdroj obsahuje svůj napájecí kabel dle požadované specifikace.
Optické patchcordy multimode OM4 LC-LC 5 metrů (pro všechny porty)	Uchazeč dodá 120k MM optického patchcordu o délce 5 metrů.
DAC/Twinaxial kabely pro 10GbE 3 metry a 40GbE.	Uchazeč dodá 4ks 40GbE a 8ks 10GbE DAC kabelů.

Požadavky na záruku, servis a služby:

Minimální požadavek	Nabízené parametry (vyplní uchazeč)
Záruka na HW i SW komponenty v délce minimálně 36 měsíců v režimu 8x5 NBD s výměnou HW onsite garantovaná českým zastoupením výrobce technologie a 24x7 telefonicky.	Na každý přepínač je originální záruka výrobce HPE v režimu Foundation care,

	<p>kteřá zajiřtujeme vmnu nhradnho dlu v reřimu 8x5 a podporu v reřimu 24x7 telefonicky dle zadn Zadavatele.</p>
<p>Podpora vrobce a dostupnost nových FW i SW verz a opravnch balek v dlce minimln 36 msc.</p>	<p>Vrobce garantuje podporu produktu nejmn 5 let po ukonen prodeje. 3 roky podpory jsou v cen balek Foundation Care.</p>
<p>Servis v mst instalace s reakc NBD (Next Business day) v dlce 36 msc.</p>	<p>Podpora Foundation care je poskytovna v mst instalace.</p>
<p>Montř, instalace, konfigurace a integrace do prostřed lokalit Mstskch soud.</p>	<p>Je zahrnuta dle specifikace zadavatele vst „Implementace řešení vetn dokumentace“.</p>

Implementace řešení vetn dokumentace (per lokalita)

<p>Nastaven stohu na kařd lokalit nezávisle 3 MD.</p>	<p>3 MD per lokalita a nebo 6 MD na tuto polořku celkem.</p>
<p>Konfigurace DGW datovho centra Ethertnet 3 MD.</p>	<p>3 MD per lokalita a nebo 6 MD na tuto polořku celkem.</p>
<p>Konfigurace redundantnch cest FC 8Gbps pro kařd pipojen zařzen. V ppad, ře zařzen m dva kontrollery, tak redundantn cestu pro kařd controller. Vetn zoningu 3 MD.</p>	<p>3 MD per lokalita a nebo 6 MD na tuto polořku celkem.</p>
<p>Zařkolen obsluhy 2 MD.</p>	<p>2 MD per lokalita a nebo 4 MD na tuto polořku celkem.</p>

Seznam nabízených produktů

Položka	Ks	Produktová čísla výrobce (vyplní uchazeč)
Konvergovaný datacenterovýc switch 2 x Napájecí zdroj hot plug 2 x Chlazení hot plug 2 x C13-C14 napájecí kabely 2 x Modul 24 portů 10GbE/8Gbps FC, 4 x 40GbE Licence pro aktivaci všech osazených portů Licence pro Web management, pokud je potřeba	4	JH398A JH186A JC680A JH184A
Záruka výrobce na 36 měsíců 8 x 5 NBD výměna HW na místě poskytovaná výrobcem 24 x 7 vzdálená podpora poskytovaná výrobcem	4	H2SG7E
SFP Moduly FC SFP+ 8Gbps FC modul short wave včetně optického patchcordu MM OM4 5 metrů	120	SFP-PLUS-SR-8FC-HP
DAC kabely 40 GbE QSFP - QSFP 40 Gbps Ethernet DAC kabel 3 metry	4	JG327A
DAC kabely 10 GbE SFP+ - SFP+ 10 Gbps Ethernet DAC kabel 3 metry	8	J9283B

Konfigurace a cena navrhovaných řešení

Položka	Ks	Vyplní uchazeč		
		Cena/ks	Celková cena bez DPH	Celková cena s DPH
Konvergovaný datacenterovýc switch 2 x Napájecí zdroj hot plug 2 x Chlazení hot plug 2 x C13-C14 napájecí kabely 2 x Modul 24 portů 10GbE/8Gbps FC, 4 x 40GbE Licence pro aktivaci všech osazených portů Licence pro Web management, pokud je potřeba	4	357 507,4 Kč	1 430 029,6 Kč	1 730 336 Kč
Záruka výrobce na 36 měsíců 8 x 5 NBD výměna HW na místě poskytovaná výrobcem 24 x 7 vzdálená podpora poskytovaná výrobcem	4	50 539,6 Kč	202 158,4 Kč	224 612 Kč
SFP Moduly FC SFP+ 8Gbps FC modul short wave včetně optického patchcordu MM OM4 5 metrů	120	570 Kč	68 400 Kč	82 764 Kč
DAC kabely 40 GbE QSFP - QSFP 40 Gbps Ethernet DAC kabel 3 metry	4	4 278,9 Kč	17 115,6 Kč	20 710 Kč
DAC kabely 10 GbE SFP+ - SFP+ 10 Gbps Ethernet DAC kabel 3 metry	8	4 278,9 Kč	34 231,2 Kč	41 420 Kč
Implementace (1 lokalita) Nastavení stohu na každé lokalitě nezávisle 3 MD. Konfigurace DGW datového centra Ethertnet 3 MD. Konfigurace redundantních cest FC 8Gbps pro každé připojené zařízení. V případě, že připojované zařízení má dva kontroly, tak redundantní cestu pro každý kontroller. Včetně zóningu 3 MD. Zaškolení obsluhy 2 MD	2	113 498 Kč	226 996 Kč	247 665 Kč
FC SAN infrastruktura bez DPH				1 978 931 Kč
FC SAN infrastruktura DPH				415 576 Kč
FC SAN infrastruktura s DPH				2 394 507 Kč