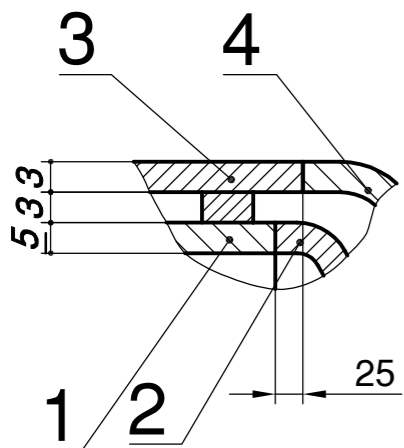


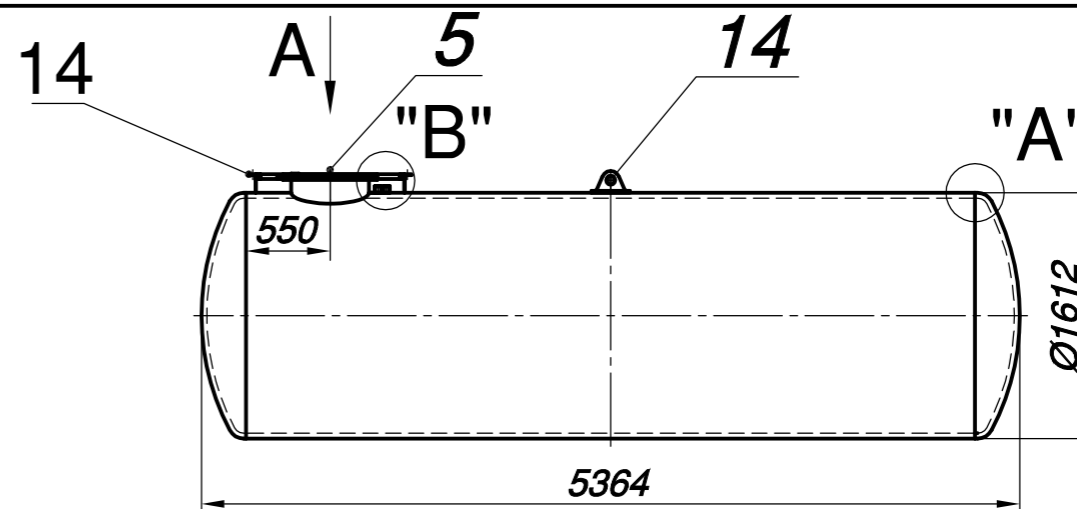
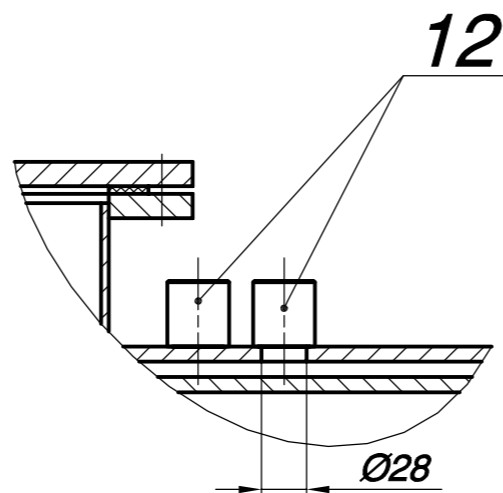
Detalj "A"

razmera 1:1



Detalj "B"

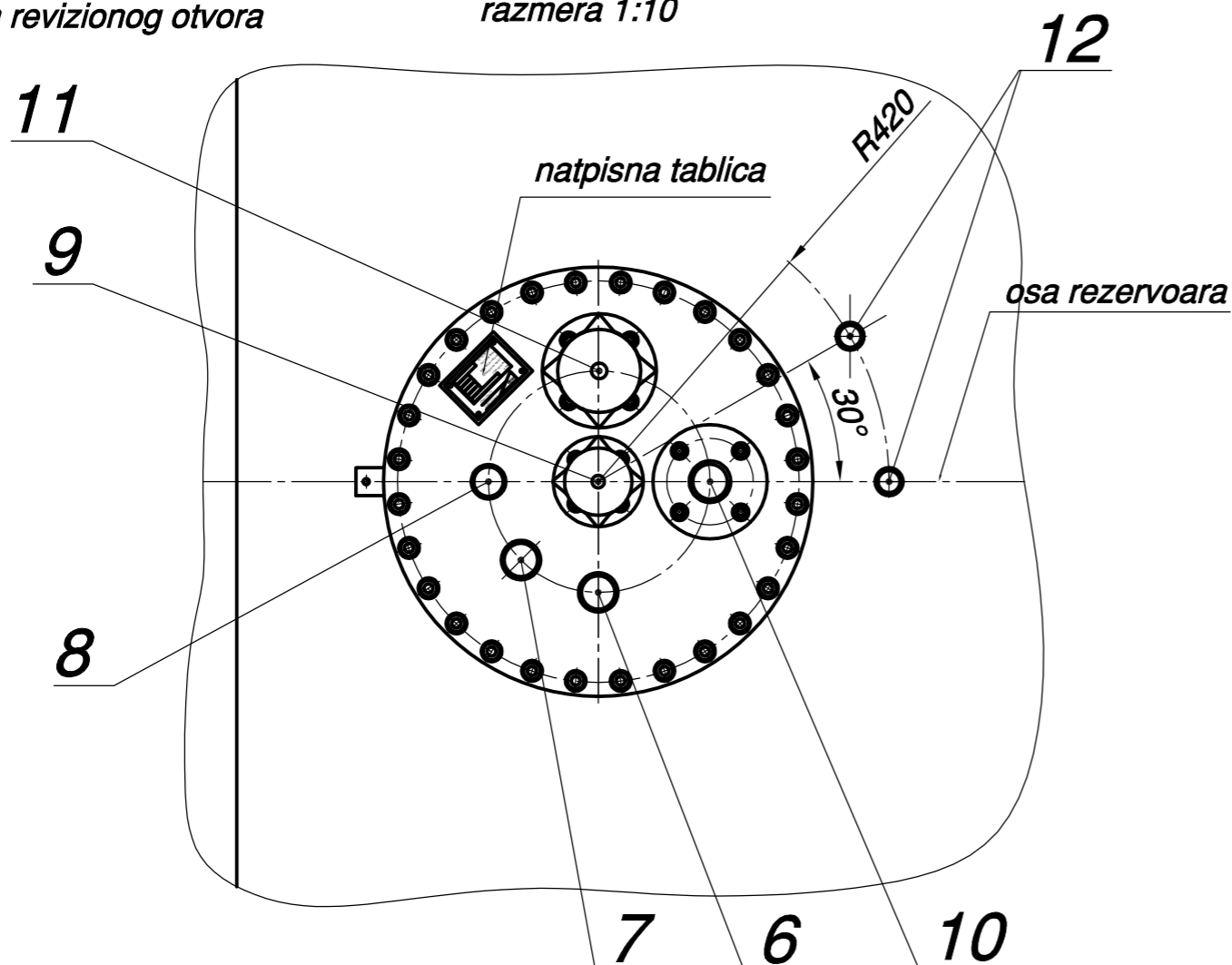
razmera 1:5



Napomena 2:
Osa osnove šahte se poklapa sa osom revizionog otvora

Pogled "A"


razmera 1:10



14	1	OSNOVA ŠAHTE	/	/	/	/	/
13	1	UŠKA	/	/	/	/	/
12	2	NAZUVICA SA NAVOJEM	SRPS M.B6.306	P235TR1	R1"	/	/
11	1	PRIKLJ. ZA UTAKANJE	/	/	R 3"	/	/
10	1	PRIKLJ. ZA ODVOD	/	/	R 6/4"	/	/
9	1	PRIKLJ. ZA MERNU LETVU	/	/	R 6/4"	/	/
8	1	PRIKLJ. ZA PRAŽNENJE	SRPS M.B6.306	P235TR1	R 5/4"	/	/
7	1	PRIKLJ. ZA RECIRKULACIJU	SRPS M.B6.306	P235TR1	R 6/4"	/	/
6	1	PRIKLJ. ZA ODZRAKU	SRPS M.B6.306	P235TR1	R 6/4"	/	/
5	1	REVIZIONI OTVOR DN500	/	/	/	/	/
4	2	DANCE SPOLJ. OMOTAČA	SRPS EN 10025-2	S235JR	Ø1612x3	/	vrlo plitko
3	1	SPOLJNI OMOTAČ	SRPS EN 10025-2	S235JR	≠ 3	/	/
2	2	DANCE OSNOVN. OMOTAČA	SRPS EN 10025-2	S235JR	Ø1600x5	/	vrlo plitko
1	1	OSNOVNI OMOTAČ	SRPS EN 10025-2	S235JR	Ø1600x4830x5	/	/

POZ.	KOM.	NAZIV	STANDARD ILI BROJ CRTEŽA	MATERIJAL	DIMENZIJE	MASA	PRIMEDBA
1	2	3	4	5	6	7	8

		DATUM	STANDARD	MATERIJAL	DIMENZIJE	MASA	KOM.
		/	SRPS M.Z3.014	/	/	/	/

		IME	POTPIS	 PROCESNA OPREMA "mip - procesna oprema" d.o.o. - Čuprija SRBIJA, 35230 ČUPRIJA, Industrijska bb tel. ++381 35/473-051, 473-053, 473-054, 473-058 fax. ++381 35/473-054, 474-395
		CRTAO	Petar Stošić	
		KONSTRUISAO	Petar Stošić	
		KONTROLISAO	M. Kajganić	
		ODOBRIO	Petar Stošić	

		RAZMERA	BR. R.N.	LIST	VEZA SA
		1:50	/	1/1	/
		NAZIV	Č.L.R. SA DUPLIM PLAŠTOM		OZNAKA TIPA
			V = 10 m ³		ČLR 10 DP

BR.	IZMENA	DATUM	POTP.	FORMAT	BROJ CRTEŽA
				A3	inform.