

KUPNÍ SMLOUVA

Č. j. PPR-20996-18 /ČJ-2018-990640

Čl. 1. Smluvní strany

/1/ Kupující:

ČESKÁ REPUBLIKA - Ministerstvo vnitra

sídlo: Praha 7, Nad Štolou 936/3, PSČ 170 34

IČO: 00007064

DIČ: CZ00007064

zastoupená:

bankovní spojení:

číslo účtu:

doručovací adresa: MINISTERSTVO VNITRA ČR

poštovní schránka 160

160 41 Praha 6

kontaktní adresa: Policejní prezidium ČR

Pelléova 21, Praha 6

tel.:

e-mail:

datová schránka: gs9ai55

(dále jen „kupující“) na jedné straně

a

/2/ Prodávající:

Název společnosti: Explosia a.s.

sídlo: Semtín 107, 530 02 Pardubice

IČO: 25291581

DIČ: CZ25291581

zapsaná: v obchodním rejstříku vedeném Krajským soudem v Hradci
Králové, oddíl B, vložka 1828

zastoupená:

bankovní spojení:

číslo účtu:

pracovní kontakt:

tel.:

e-mail:

datová schránka: jjgd2hv

(dále jen „prodávající“) na straně druhé

(Prodávající a Kupující dále též společně jako „Smluvní strany“ a každý jednotlivě jako „Smluvní strana“)

u z a v í r a j í



podle ustanovení § 2079 a násl. zákona č. 89/2012 Sb., občanský zákoník ve znění pozdějších předpisů, (dále jen „NOZ“) na základě rozhodnutí zadavatele o výběru dodavatele v souladu s ustanovením § 27 a § 31 zákona č. 134/2016 Sb., o zadávání veřejných zakázek, ve znění pozdějších předpisů

tuto kupní smlouvu (dále jen „smlouva“)

Čl. 2. Předmět smlouvy

/1/ Touto smlouvou se prodávající zavazuje, že kupujícímu odevzdá věc (dále jen „zboží“) uvedenou v čl. 3 této smlouvy, která je předmětem koupě, a umožní kupujícímu nabýt vlastnické právo.

/2/ Kupující se zavazuje, že zboží převezme a zaplatí prodávajícímu kupní cenu.

Čl. 3. Zboží

/1/ Zbožím se rozumí:

poř. číslo	název	počet	m. j.
1	Trhavina Semtex 90PH – cihla a´500g	450	kg
2	Náložka poč. SEMTEX RAZOR booster	500	ks
3	Řezací prostředek Firepen	150	ks

/2/ Specifikace zboží a ceny je uvedena v příloze č. 1, která je nedílnou součástí této smlouvy.

Čl. 4. Doba a místo plnění

/1/ Prodávající se zavazuje odevzdat zboží kupujícímu v termínu nejpozději do 30. 11. 2018.

/2/ Místo plnění zboží je na adrese:

Pracoviště Policejního prezidia ČR
Správa logistického zabezpečení
669 03 Znojmo – Hluboké Mašůvky

Čl. 5. Dodání a převzetí zboží

/1/ Prodávající se zavazuje informovat kupujícího o přesném termínu dodání zboží nejméně pět (5) pracovních dnů předem písemně na adresu:

Policejní prezidium ČR
Správa logistického zabezpečení
P.O.BOX 5, 669 03 Znojmo



anebo na fax  (dále jen „SLZ PP ČR“)

a dále prodávající rovněž informuje odpovědného pracovníka SLZ PP ČR za převzetí zboží:



/2/ Zboží bude dodáno převzetím zboží kupujícím po potvrzení dodacího listu v místě plnění.

/3/ Dodací list bude prodávajícím vyhotoven ve třech (3) vyhotoveních, každé vyhotovení bude podepsáno oběma smluvními stranami, prodávající obdrží dvě (2) vyhotovení a kupující obdrží jedno (1) vyhotovení. Jedno vyhotovení dodacího listu následně přiloží prodávající k daňovému dokladu (dále jen „faktura“). K podpisu dodacího listu za kupujícího je oprávněn pověřený pracovník SLZ PP ČR pro převzetí zboží.

/4/ Kupující nabývá vlastnického práva ke zboží okamžikem převzetí zboží od prodávajícího.

/5/ Nebezpečí škody na zboží přechází na kupujícího současně s nabytím vlastnického práva.

/6/ Prodávající odevzdá kupujícímu spolu se zbožím následující doklady:

- a) dodací list.
- b) schválenou technickou dokumentaci,
- c) technický popis zboží a základní informace k bezpečné manipulaci a použití v českém jazyce,
- d) bezpečnostní list (u trhavin).

/7/ Prodávající se zavazuje dodat zboží bez vad.

/8/ Vady zjevné při dodání zboží je kupující povinen sdělit prodávajícímu při jeho převzetí, vady skryté je kupující povinen sdělit bez zbytečného odkladu.

Čl. 6. Kupní cena

/1/ Kupní cena se sjednává jako cena nejvýše přípustná, změna je přípustná pouze při zákonné změně daně z přidané hodnoty (dále jen „DPH“). Takováto změna smlouvy, kupní ceny zboží, není důvodem k uzavření dodatku ke smlouvě dle čl. 12. odst. 10 smlouvy.

/2/ Celková cena za zboží činí:

- a) bez DPH: 1 010 250,00 Kč (slovy: jeden milion deset tisíc dvě stě padesát korun českých),
- b) DPH 21 %: 212 152,50 Kč
- c) včetně DPH: 1 222 402,50 Kč (slovy: jeden milion dvě stě dvacet dva tisíc čtyři sta dva korun českých a padesát haleřů).

/3/ Tato kupní cena zahrnuje veškeré náklady prodávajícího spojené s plněním této smlouvy.



/4/ Detailní rozpis kupní ceny je uveden v příloze č. 1 této smlouvy (Specifikace zboží a ceny).

Čl. 7. Platební podmínky

/1/ Prodávajícímu vznikne právo fakturovat dnem převzetí zboží kupujícím na základě potvrzeného dodacího listu kupujícím.

/2/ Prodávající se zavazuje vystavit fakturu na:

Ministerstvo vnitra ČR
Nad Štolou 936/3
170 34 Praha 7


/3/ Prodávající doručí fakturu spolu se zbožím.

/4/ Pokud prodávající nedoručí fakturu spolu se zbožím, zavazuje se fakturu zaslat na poštovní adresu kupujícího ve lhůtě do 14 dnů po dodání zboží.

Poštovní adresa kupujícího:

Policejní prezidium ČR
Správa logistického zabezpečení
P. O. BOX 5
669 03 Znojmo

/5/ Každá faktura bude prodávajícím vyhotovena ve dvou výtiscích (1 originál + 1 kopie) a přílohou faktury bude originál potvrzeného dodacího listu.

/6/ Prodávající zašle originál každé vystavené faktury za zboží současně na email:  do 14 dnů ode dne zdanitelného plnění.

/7/ Každá faktura musí minimálně obsahovat:

- a) náležitosti dle ustanovení § 29 zákona č. 235/2004 Sb., o dani z přidané hodnoty, ve znění pozdějších předpisů a § 435 NOZ,
- b) číslo jednacích této smlouvy.

/8/ Kupující je povinen zaplatit fakturu v termínu do třiceti (30) kalendářních dnů ode dne jejího prokazatelného doručení kupujícímu. Pokud prodávající doručí fakturu kupujícímu v období od 14. prosince 2018 do 28. února 2019 bude splatnost faktury šedesát (60) dní od dne doručení kupujícímu z důvodu rozpočtových pravidel kupujícího.

/9/ Kupující je oprávněn do lhůty splatnosti vrátit bez zaplacení prodávajícímu fakturu, která neobsahuje náležitosti stanovené touto smlouvou, nebo fakturu, která obsahuje nesprávné cenové údaje nebo není doručena v požadovaném množství výtisků, nebo bankovní účet uvedený na faktuře nemá prodávající řádně registrovaný v databázi „Registru plátců DPH“ a to s uvedením důvodu vrácení. Prodávající je v případě vrácení faktury povinen do 10 pracovních dnů ode dne doručení opravit vrácenou fakturu nebo vyhotovit fakturu novou. Oprávněným vrácením faktury přestává běžet lhůta splatnosti. Nová lhůta v původní délce splatnosti běží znovu ode dne prokazatelného doručení opravené nebo nově vystavené faktury



kupujícímu. Faktura se považuje za vrácenou ve lhůtě splatnosti, je-li v této lhůtě odeslána, a není nutné, aby byla v téže lhůtě doručena prodávajícímu, který ji vystavil.

/10/ Platby budou probíhat v korunách českých bezhotovostním převodem na účet prodávajícího.

/11/ Účtovaná částka se považuje za uhrazenou okamžikem odepsání příslušné finanční částky z bankovního účtu kupujícího ve prospěch bankovního účtu prodávajícího.

/12/ Kupující neposkytuje jakékoliv zálohy na úhradu ceny zboží.

Čl. 8. Záruka na jakost

/1/ Prodávající se zavazuje k záruční době s bezplatným servisem po dobu **min. 24** měsíců, u trhavin **min. 60** měsíců ode dne dodání.

Skladovací podmínky, při kterých bude garantována bezpečná a spolehlivá funkce zboží po převzetí kupujícím (záruční a expirační doba) jsou uvedeny v příloze č. I této smlouvy.

/2/ Běh záruční doby začíná ode dne převzetí zboží. Záruční doba neběží po dobu, po kterou kupující nemůže užívat zboží pro jeho vady, na které se vztahuje záruka.

/3/ Lhůta pro vyřízení reklamace činí 30 dnů po doručení reklamačního protokolu prodávajícímu.

/4/ Reklamací lze uplatnit nejpozději do posledního dne záruční doby, přičemž i reklamace odeslaná v poslední den záruční doby se považuje za včas uplatněnou.

/5/ Reklamacie jsou ze strany kupujícího řešeny pověřeným pracovníkem SLZ PP ČR.

Čl. 9. Další povinnosti prodávajícího

/1/ Prodávající se zavazuje zachovávat ve vztahu ke třetím osobám mlčenlivost o informacích, které při plnění této smlouvy získá od kupujícího nebo o kupujícím či jeho zaměstnancích a spolupracovnících a nesmí je zpřístupnit bez písemného souhlasu kupujícího žádné třetí osobě ani je použít v rozporu s účelem této smlouvy, ledaže se jedná

- a) o informace, které jsou veřejně přístupné, nebo
- b) o případ, kdy je zpřístupnění informace vyžadováno zákonem nebo závazným rozhodnutím oprávněného orgánu.

/2/ Prodávající je povinen zavázat povinností mlčenlivosti podle odst. 1. tohoto článku všechny osoby, které se budou podílet na dodání zboží kupujícímu.

/3/ Za porušení povinností mlčenlivosti osobami, které se budou podílet na dodání zboží, odpovídá prodávající, jako by povinnost porušil sám.

/4/ Povinnost mlčenlivosti trvá i po skončení účinnosti této smlouvy.



/5/ Prodávající prohlašuje, že zboží uvedené v čl. 3. této smlouvy nemá právní vady ve smyslu ustanovení § 1920 NOZ.

/6/ Prodávající je povinen dokumenty související s prodejem zboží dle této smlouvy uchovávat nejméně po dobu deseti (10) let od konce účetního období, ve kterém došlo k zaplacení poslední části zboží, popř. k poslednímu zdanitelnému plnění dle této smlouvy, a to zejména pro účely kontroly oprávněnými kontrolními orgány.

/7/ Prodávající souhlasí s tím, aby subjekty oprávněné dle zákona o finanční kontrole provedly finanční kontrolu závazkového vztahu vyplývajícího ze smlouvy.

/8/ Prodávající je povinen ve smyslu ustanovení § 2 písm. e) zákona č. 320/2001 Sb., o finanční kontrole ve veřejné správě a o změně některých zákonů (zákon o finanční kontrole), spolupůsobit při výkonu finanční kontroly.

/9/ Prodávající je povinen sdělit kupujícímu informaci o splnění podmínky dle § 81 zákona č. 435/2004 Sb., o zaměstnanosti, ve znění pozdějších předpisů, pokud ji splňuje.

/10/ Prodávající je povinen upozornit kupujícího písemně na existující či hrozící střet zájmů bezodkladně poté, co střet zájmů vznikne nebo vyjde najevo, pokud prodávajícím i při vynaložení veškeré odborné péče nemohl střet zájmů zjistit před uzavřením této smlouvy. Střetem zájmů se rozumí činnost prodávajícího, v jejímž důsledku by došlo k naplnění zákona č. 159/2006 Sb., o střetu zájmů, ve znění pozdějších předpisů, a to v § 2 odst. 3 písm. b) a v § 3 odst. 3 písm. a).

/11/ Prodávající bez jakýchkoliv výhrad souhlasí se zveřejněním své identifikace a dalších údajů uvedených v této smlouvě včetně ceny zboží.

/12/ Prodávající je povinen bankovní účet, jím určený pro zaplacení jakéhokoliv závazku kupujícího vůči prodávajícímu na základě této smlouvy, od uzavření této smlouvy do ukončení její účinnosti, zveřejnit způsobem umožňujícím dálkový přístup ve smyslu § 96 odst. 2 zákona č. 235/2004 Sb., o dani z přidané hodnoty.

/13/ Prodávající bude při plnění předmětu této smlouvy postupovat s odbornou péčí, podle nejlepších znalostí a schopností, sledovat a chránit oprávněné zájmy kupujícího a postupovat v souladu s jeho pokyny nebo s pokyny jím pověřených osob.

/14/ Prodávající se zavazuje převzít odpovědnost za škody vzniklé v důsledku vady zboží v rozsahu a za podmínek stanovených v § 2939 NOZ. Bude-li se poškozený v případě škody vzniklé v důsledku vady na zboží dovolávat odpovědnosti u kupujícího za takto vzniklou škodu podle právních předpisů odlišných od NOZ a náhrada škody bude kupujícím poskytnuta, prodávající takto poskytnutou náhradu kupujícímu plně uhradí.

/15/ Prodávající prohlašuje, že nebude uplatňovat na předmět zakázky ochranu dle zákona č. 478/1992 Sb. o užitných vzorech a zákona č. 207/2000 Sb., o ochraně průmyslových vzorů a o změně zákona č. 527/1990 Sb., o vynálezech, průmyslových vzorech a zlepšovacích návrzích, ve znění pozdějších předpisů, pokud ano, pak pouze v součinnosti s kupujícím.



Čl. 10. Sankce

/1/ Prodávající je povinen v případě prodlení s dodáním zboží, které nebylo dodáno v termínu podle ustanovení čl. 4, odst. 1. této smlouvy, zaplatit smluvní pokutu kupujícímu ve výši 0,05 % za každý i započatý den prodlení z ceny té části zboží s DPH, které nebylo dodáno, přičemž cena zboží je specifikována v ustanovení článku 6. této smlouvy.

/2/ Prodávající je povinen v případě prodlení s doručením faktury, která nebyla doručena v termínu podle ustanovení dle čl. 7, odst. 3 této smlouvy, zaplatit smluvní pokutu kupujícímu ve výši 0,05 % za každý i započatý den prodlení z fakturované ceny zboží s DPH, které nebylo fakturováno, přičemž cena zboží je specifikována v ustanovení článku 6. této smlouvy.

/3/ Kupující je povinen v případě nezaplacení kupní ceny v termínu dle čl. 7, odst. 8 této smlouvy zaplatit úrok z prodlení ve výši 0,05 % za každý i započatý den prodlení z fakturované, nezaplacené ceny zboží s DPH za každý den prodlení.

/4/ Prodávající je povinen v případě porušení závazků blíže specifikovaných v čl. 8. odst. 3 této smlouvy zaplatit kupujícímu smluvní pokutu ve výši 1000,- Kč (slovy: Jeden tisíc korun českých) za každý i započatý den prodlení.

/5/ Prodávající je povinen v případě porušení závazku blíže specifikovaného v čl. 9., odst. 1 až 5 této smlouvy zaplatit kupujícímu smluvní pokutu ve výši 10 % z celkové kupní ceny včetně DPH, maximálně však 100.000,- Kč (slovy: sto tisíc korun českých).

/6/ Smluvní pokuty a úrok z prodlení jsou splatné do 30 kalendářních dnů od data, kdy byla povinné smluvní straně doručena oprávněnou smluvní stranou písemná výzva k jejich zaplacení, a to na bankovní účet oprávněné smluvní strany uvedený v této smlouvě.

/7/ Smluvní pokuty mohou být kombinovány (tzn., že uplatnění jedné smluvní pokuty nevylučuje souběžné uplatnění jakékoliv jiné smluvní pokuty).

/8/ Ustanoveními o smluvní pokutě není dotčen případný nárok kupujícího na náhradu škody vůči prodávajícímu v částce převyšující výši smluvní pokuty sjednané pro příslušné porušení povinnosti prodávajícího.

/9/ Smluvní pokuty a náhradu škody dle této smlouvy a dle NOZ, které je povinen zaplatit prodávající kupujícímu, uplatňuje za kupujícího odpovědný pracovník Správy logistického zabezpečení Policejního prezidia České republiky.

Čl. 11. Odstoupení od smlouvy

/1/ Kupující je oprávněn odstoupit od této smlouvy v případě podstatného porušení této smlouvy prodávajícím. Za podstatné porušení se považuje zejména:

- a) prodlení prodávajícího s dodáním zboží o více než 30 dní,
- b) vadné plnění zboží v souladu s § 2106 NOZ,
- c) nepravdivé nebo zavádějící prohlášení prodávajícího podle čl. 9, odst. 5 této smlouvy,

/2/ Kupující je dále oprávněn od této smlouvy odstoupit v případě, že:



- a) vůči majetku prodávajícího probíhá insolvenční řízení, v němž bylo vydáno rozhodnutí o úpadku, pokud to právní předpisy umožňují,
- b) insolvenční návrh na prodávajícího byl zamítnut proto, že majetek prodávajícího nepostačuje k úhradě nákladů insolvenčního řízení,
- c) prodávající je nespolehlivým plátcem dle § 106a zákona č. 253/2004 Sb., o dani z přidané hodnoty,
- d) prodávající bezodkladně neoznámí prokazatelně kupujícímu skutečnost, že je v insolvenční nebo že hrozí její vznik, popř. že bylo správcem daně vydáno rozhodnutí, že je prodávající nespolehlivým plátcem dle § 106a zákona č. 253/2004 Sb., o dani z přidané hodnoty,
- e) prodávající vstoupí do likvidace,
- f) prodávající nemá bankovní účet řádně registrován v databázi „Registru plátců DPH“.

/3/ Prodávající je oprávněn odstoupit od této smlouvy, pokud je kupující v prodlení s úhradou faktury o více než 30 dnů od data splatnosti faktury.

/4/ Účinky odstoupení nastávají dnem doručení písemného oznámení o odstoupení druhé smluvní straně.

Čl. 12. Společná a závěrečná ustanovení

/1/ Tato smlouva se řídí právním řádem České republiky. Práva a povinnosti smluvních stran neupravené touto smlouvou se řídí podle příslušných právních předpisů.

/2/ Smluvní strany se dohodly, že v případě pochybností o datu doručení jakéhokoliv dokumentu uvedeného v této smlouvě se má za to, že dnem doručení se rozumí pátý (5) pracovní den ode dne odeslání dokumentu s výjimkou dokumentů, u kterých je určena lhůta pro doručení delší, a toto odeslání musí být potvrzeno doručovací společností.

/3/ Vzájemné vztahy smluvních stran, které nejsou výslovně dohodnuty v této smlouvě, se řídí příslušnými ustanoveními NOZ.

/4/ Smluvní strany se zavazují, že veškeré spory vzniklé v souvislosti s realizací této smlouvy budou řešeny smírnou cestou – dohodou. Nedojde-li k dohodě, budou spory řešeny před příslušnými soudy.

/5/ Každá ze smluvních stran je povinna bez zbytečného odkladu písemně sdělit druhé smluvní straně případnou změnu v údajích uvedených v čl. 1.

/6/ Prodávající ani kupující nejsou bez předchozího písemného souhlasu druhé smluvní strany oprávněni postoupit práva a povinnosti z této smlouvy na třetí osobu.

/7/ Nevymahatelnost či neplatnost kteréhokoliv ustanovení této smlouvy nemá vliv na vymahatelnost či platnost zbývajících ustanovení této smlouvy, pokud z povahy nebo obsahu takového ustanovení nevyplývá, že nemůže být odděleno od ostatního obsahu této smlouvy.

/8/ Nedílnou součástí této smlouvy je:



Příloha č. 1 (Specifikace zboží a ceny) – 8 listů

/9/ Smluvní strany se dohodly, že zveřejnění této smlouvy v Registru smluv podle zákona č. 340/2015 Sb., o registru smluv, zabezpečí kupující.

/10/ Tato smlouva může být měněna nebo doplňována pouze na základě dohody obou smluvních stran písemnými číslovanými dodatky k této smlouvě.

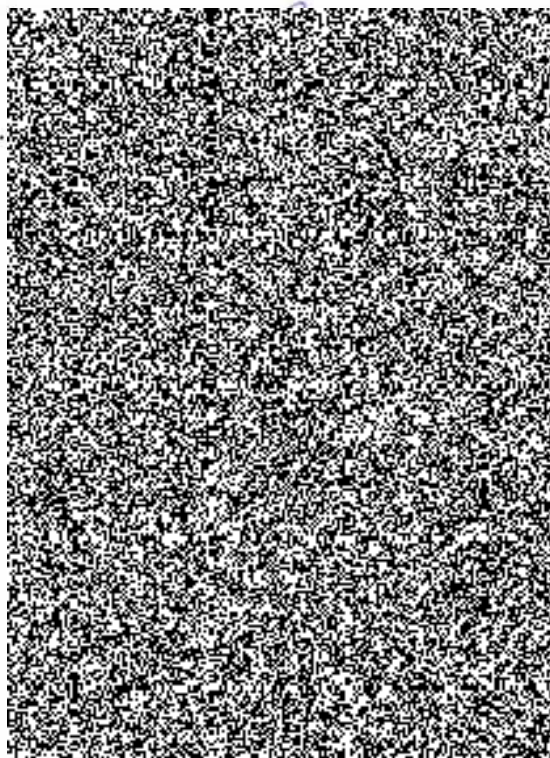
/11/ Smluvní strany se dohodly, že tuto smlouvu mohou ukončit vzájemnou dohodou.

/12/ Smluvní strany prohlašují, že si tuto smlouvu přečetly, s jejím obsahem souhlasí a že byla sepsána na základě jejich pravé svobodné vůle, a na důkaz toho připojují své podpisy.

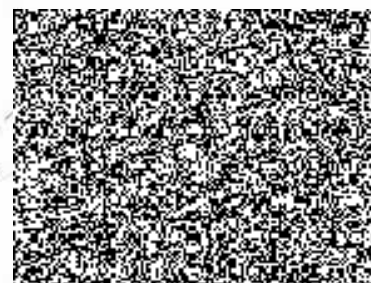
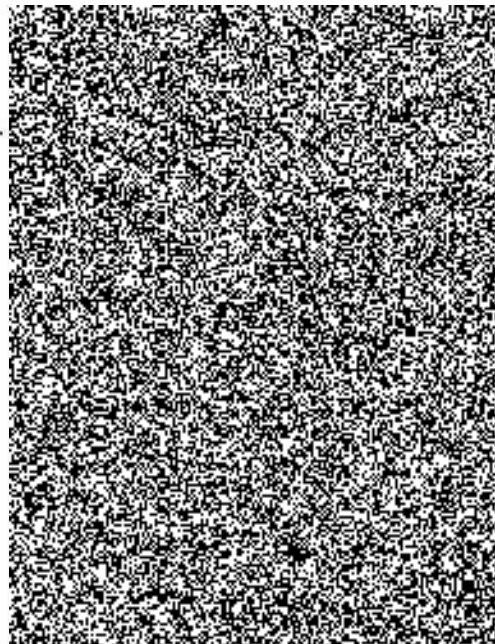
/13/ Tato smlouva je vyhotovena ve třech (3) stejnopisech, každý s platností originálu, z nichž kupující obdrží dva (2) a prodávající jeden (1) výtisk.

/14/ Tato smlouva nabývá platnosti dnem jejího podpisu oběma smluvními stranami a účinnosti dnem jejího zveřejnění v Registru smluv.

V Semtíně dne 1. 10. 2018



V Praze dne 25. 9. 2018



Specifikace zboží a ceny

Specifikace trhavina SEMTEX 90PH

1 Identifikace výrobku

Trhavina pro zvláštní použití SEMTEX 90 PH (dále jen trhavina) je průmyslová trhavina na bázi brizantní krystalické trhaviny a plastifikátoru. Jednotlivé složky (pentrit, hexogen, nevýbušný plastifikátor a ostatní aditiva) jsou smíšeny v takovém poměru, aby výsledný výrobek měl požadované funkční vlastnosti. Trhavina obsahuje přídavek značkovací látky 2,3-dimethyl-2,3-dinitrobutan (dále jen DMNB) pro předvýbuchovou detekci. Trhavina má zápornou kyslíkovou bilanci.

Poznámka: Suroviny použité k výrobě trhaviny musí odpovídat požadavkům příslušných norem jakostí, uvedených v Předmluvě této normy.

2 Vzhled

Trhavina je plastická, mírně lepivá hmota typicky tmavě zelené barvy (případně dle požadavku zákazníka).

3 Použití

Trhavina se používá při destrukčních pracích na povrchových pracovištích a při speciálních trhacích pracích, v nevýbušném prostředí. Smí se používat v rozmezí teplot od - 40 °C do + 63 °C. Trhavina se smí používat v mokru i pod vodou. Výška vodního sloupce nad náložkou nesmí přesáhnout 100 m a doba vodní expozice 10 hodin.

K roznětu se používá rozněcovadlo s iniciační schopností ne menší, než má standardní referenční rozbuška REF.DET 3 ve smyslu ČSN EN 13763-15 v provedení s Al dutinkou. Rozbuška se musí do trhaviny zasunout tak, aby její dno nevyčnívalo z náložky. Dno rozbušky musí být v bezprostředním styku s trhavinou a pode dnem rozbušky musí být vrstva masy trhaviny silná minimálně 7 mm. Trhavinu lze též iniciovat bleskovci s minimální gramáží 12 g pentritu (nebo pentritolu) na metr. Bleskovic musí být protažena masou trhaviny v délce nejméně 5 cm a po protažení zavázána na uzel přimykající se k náložce trhaviny. Není povoleno iniciovat trhavinu bleskovci přiloženou k masě trhaviny.

Trhavinu lze dělit a tvarovat rukou nebo pomocí nejiskřivých předmětů (např. bronz) na měkké podložce (např. dřevo). Při manipulaci je třeba se vyvarovat jejího znečištění cizími látkami.



4 Technické požadavky

Trhavina musí vyhovovat následujícím požadavkům:

Znak kvality	Měrná jednotka	Hodnota ^{a)}	Minimální četnost zkoušek ve výrobní sérii ^{b)}	Číslo Postupu podle TDV 822/12
Výbuchové charakteristiky stanovené výpočtem: ^{c)}				730.1
Kyslíková bilance	% O ₂	- 36		
Měrný objem zplodin výbuchu	dm ³ .kg ⁻¹	964	-	
Výbuchová teplota	°C	3 089		
Výbuchové teplo	kJ.kg ⁻¹	4 314		
Teplota vzbuchu, min. ^{c)}	°C	170	-	604.1
Brizance olověným válečkem, min. (50 g, 2 ocelové destičky 10 mm) ^{c)}	mm	18	-	709.1
Relativní pracovní schopnost v balistickém moždíři, min. ^{c)}	%	85	1x	707.1
Detonační rychlost, min.	m.s ⁻¹	7 400	1x	703.1
Detonační schopnost (REF.DET 3 Al)	-	vyhovuje zkoušce	1x	717.1
Nejmenší dovolený průměr nálože (tloušťka vrstvy trhaviny) ^{c)}	mm	4	-	710.1
Citlivost k nárazu, min. ^{c)}	J	3	-	711.1
Citlivost ke tření, min. ^{c)}	N	80	-	712.1
Hustota trhaviny, min.	g.cm ⁻³	1,52	1x	605.1
Chemická stálost (110°C), nejvýše	cm ³ .g ⁻¹ .h ⁻¹ .20	0,2	1x	503.1
Obsah komponent:				
Celkový obsah brizantní trhaviny	%	87 ± 2	1x	
Pentrit	%	50 ± 5	1x	308.2
Hexogen	%	37 ± 5	1x	308.2
DMNB, nejméně ^{d)}	%	1,0	1x	310.1

Poznámky:

^{a)} Za podmínek skladování dle odst. 6. 7

^{b)} Výrobní série tvoří množství maximálně 5 t vyrobené trhaviny.

^{c)} Stanovuje se pouze při schvalování výrobku pro účely uvedení na trh nebo při pochybnostech.

^{d)} Nebo podle požadavku odběratele.



5 Balení, přeprava a skladování

SEMTEX 90 PH se balí, přepravuje a skladuje podle následující tabulky.

Způsob balení	Značení podle ADR			Skladování podle vyhlášky ČBÚ č. 99/1995 Sb.	
	Maximální netto hmotnost (kg)	Klasifikační kód	UN číslo	Skupina nebezpečí	Požadové číslo
Vnější obal: lepenková nebo překližková bedna Vnitřní obal: impregnovaný papír nebo plastová fólie	25	1.1D	0084	AIII	9

6 Značení

Přepravní (expediční) obaly musí být opatřeny údaji, předepsanými ČSN 66 8011 a nařízením CLP. Kromě toho musí být trhavina označena identifikátorem sledovatelnosti v souladu se zákonem č. 83/2013 Sb.

7 Záruka a skladování

Spotřební i záruční doba trhaviny je 10 let od data výroby za předpokladu, že je skladována v neporušených originálních obalech při teplotách - 40 °C až + 50 °C v prostředí relativní vlhkosti v rozmezí 20-90 %, přičemž průměrná roční relativní vlhkost musí být maximálně 60 %. Dodavatel ručí za všechny znaky jakosti uvedené v kapitole 4 mimo obsah značkovací látky, jejíž obsah je garantován pouze v okamžiku expedice.

Případné další záruky jsou uvedeny v kupních smlouvách a kontraktech.

8 Likvidace obalů a zbytků

Obaly se likvidují dle platných předpisů o obalech (zákon č. 477/2001 Sb.), zbytky trhaviny se ničí pouze výbuchem na místě určeném pro likvidaci výbušnin v souladu s předpisy ČBÚ.

9 Údaje o výrobku vyplývající z legislativy

Na trhavinu SEMTEX 90 HP jako výbušninu se vztahuje zákon č. 61/1988 Sb., ve znění pozdějších předpisů.

Trhavina je stanoveným výrobkem podle zákona č. 90/2016 Sb., ve znění pozdějších předpisů, a nařízení vlády č. 97/2016 Sb., ve znění pozdějších předpisů.



Specifikace náložka poč. SEMTEX RAZOR Booster

1 Identifikace výrobku

Počínová náložka Semtex® RAZOR Booster (dále jen náložka) je vyrobena z termoplastické trhaviny na bázi brizantní výbušniny (pentrit). Jednotlivé složky (brizantní krystalická trhavina, polymerní pojivo a značkovácí látka DMNB) jsou smíseny v takovém poměru, aby výsledný výrobek měl požadované funkční vlastnosti. Má zápornou kyslíkovou bilanci. Náložka obsahuje přídavek značkovácí látky 2,3-dimethyl-2,3-dinitrobutanu (dále jen DMNB) pro předvýbuchovou detekci.

Poznámka: Suroviny použité k výrobě musí odpovídat požadavkům příslušných norem jakosti, uvedených v Předmluvě této normy.

2 Vzhled

Náložka je hranolek termoplastické trhaviny s vytvořenou jímkou pro rozbušku a čelním zkosením. Na tomto zkosení a na spodní straně je náložka opatřena samolepicí vrstvou určenou k fixaci náložky k iniciované náložce. Jímka pro rozbušku umožňuje používat rozbušky s průměrem 6,8 až 7,5 mm. Náložka je zelenošedé barvy (případně jiné dle požadavků zákazníka).

3 Použití

Náložka je svou konstrukcí přizpůsobena k posílení iniciační mohutnosti standardní rozbušky č. 8.

Náložka je určena zejména k iniciaci táhlých flexibilních kumulativních náložek Semtex® RAZOR, s výhodou ji lze používat i při iniciaci jiných trhavin, například listových náložek Semtex® PI SE M.

Náložka se smí používat při teplotách v rozmezí od -20 do +50 °C.

Náložka se smí používat jak v suchém tak v zavodněném prostředí bez omezení hloubky.

Pro správnou funkci výrobku je nutno připevnit náložku k iniciované náložce samolepicí vrstvou na spodní nebo zešíkmené straně. V ostatních případech (znečištěný povrch, zavodněné prostředí) je povoleno náložku fixovat i jinými prostředky a metodami, které však zajistí stejnou polohu náložky jako při použití samolepicí vrstvy.

K roznětu se používá rozněcovadla s iniciační schopností ne menší, než má standardní referenční rozbuška REF.DET 3 ve smyslu ČSN EN 13763-15. Rozbuška musí být zasunuta v rozbuškové jímce a čelo rozbušky ve styku se dnem rozbuškové jímky.

Náložku není povoleno nijak dělit.



4 Technické požadavky

Náložka musí vyhovovat výkresové dokumentaci uvedené v příloze č. 1 a následujícím požadavkům:

Znak jakosti	Měrná jednotka	Hodnota	Minimální četnost zkoušek ve výrobní sérii	Číslo Postupu podle TDV 822/12
Výbuchové charakteristiky stanovené výpočtem:				730.1
Kyslíková bilance	%	-47	-	
Výbuchové teplo	$\text{kJ}\cdot\text{kg}^{-1}$	3740	-	
Výbuchová teplota	$^{\circ}\text{C}$	2740	-	
Citlivost ke tření, nejméně ^{a)}	N	80	-	712.1
Citlivost k nárazu, nejméně ^{a)}	J	5	-	711.1
Detonační rychlost, nejméně ^{a)}	$\text{m}\cdot\text{s}^{-1}$	7400	1x na 2500 ks	703.1
Hustota trhaviny, nejméně	$\text{g}\cdot\text{cm}^{-3}$	1,48	1x na 2500 ks	605.1
Chemická stálost, nejvýše	$\text{cm}^3\cdot\text{g}^{-1}\cdot\text{h}^{-1}\cdot 20$	1,0	1x na 2500 ks	503.1
Citlivost k iniciaci standardní rozbuškou č.8 ^{b)}	-	detonuje	1x na 2500 ks	701.1
Tepelná stabilita, 75 $^{\circ}$ C/48 h ^{a)}	-	bez reakce	-	505.1
Hmotnost trhaviny ^{a)}	g	6,0 \pm 0,25	1x na 2500 ks	-
Obsah komponent:				
pentrit	%	88,0 \pm 2,0	1x na 2500 ks	308.2
PIB ^{a)}	%	8,2 \pm 2,2	-	-
Parafin ^{a)}	%	2,6 \pm 1,0	-	-
ÖÖS ^{a)}	%	0,2 \pm 0,2	-	-
Algoflon F5 ^{a)}	%	0,8 \pm 0,4	-	-
DMNB, nejméně ^{a)}	%	0,1	1x na 2500 ks	310.1

Poznámky:

- Stanovuje se pouze při schvalování výrobku pro účely uvádění na trh.
- Použijí se náložky o průměru (11 \pm 1,5) mm a délce min. 300 mm vyrobené šnekováním z trhavinové masy určené pro výrobu počínových náložek Semtex[®] RAZOR Booster. Náložky se iniciují standardní rozbuškou č. 8. Rozbuška musí být orientována ve směru detonace náložky a její čelo v bezprostředním styku s trhavinou.
- Váží se s přesností na 3 desetinná místa náložky po odstranění samolepicí vrstvy nebo odebrané před instalací samolepicí vrstvy. Zkouší se 3 náložky.
- Nestavuje se, hodnotu zaručuje výrobce.
- Nebo podle požadavku odběratele.

5 Balení

Náložka se dodává balená po 10 kusech (2 řady po 5 kusech) v PE fólii, které jsou vkládány do lepenkového obalu vyhovujícího předpisům pro dopravu nebezpečného zboží třídy 1. V obalu je přepravováno maximálně 1 000 ks náložek o celkové hmotnosti trhaviny maximálně 6,0 kg. Celková hmotnost obalu je maximálně 6,7 kg.

6 Značení obalu

Přepravní (expediční) obaly musí být opatřeny údaji, předepsanými ČSN 66 8011 a nařízením CLP. Kromě toho musí být výrobek označen identifikátorem sledovatelnosti v souladu se zákonem č. 83/2013 Sb., ve smyslu nařízení vlády č. 84/2013 Sb.



7 Doprava

Pro účely veřejné dopravy je náložka zařazena takto:

RID a ADR - UN 0042, NÁLOŽE, POČINOVÉ, BEZ ROZBUŠKY, 1.1D

IMDG - UN 0042, BOOSTERS without detonators, 1.1D

8 Skladování

Pro účely skladování je trhavina zařazena podle Vyhlášky ČBÚ č. 99/1995 Sb. do třídy AIII, poř. č. 9. Skladuje se v prostoru, kde teplota neklesne pod -20 °C a nepřesáhne teplotu +40 °C při relativní vlhkosti do 99 %.

9 Spotřební doba

Spotřební i záruční doba je 10 roků od data výroby za předpokladu, že výrobek je uskladněn v prostoru, kde teplota neklesne pod -20 °C a nepřesáhne +40 °C při relativní vlhkosti do 99 %.

10 Zdravotní rizika

Zdravotní rizika náložky pro člověka a pravidla první pomoci jsou uvedeny v příslušném bezpečnostním listu výrobku.

11 Požární ochrana

V případě požáru nehasit a evakuovat okolí do bezpečné vzdálenosti.
Při hoření vznikají toxické a dráždivé plyny.

12 Likvidace obalů a zbytků

Obaly se likvidují spálením, náložky nebo její zbytky se ničí výbuchem nebo spálením na místě určeném pro likvidaci výbušnin v souladu s předpisy ČBÚ.

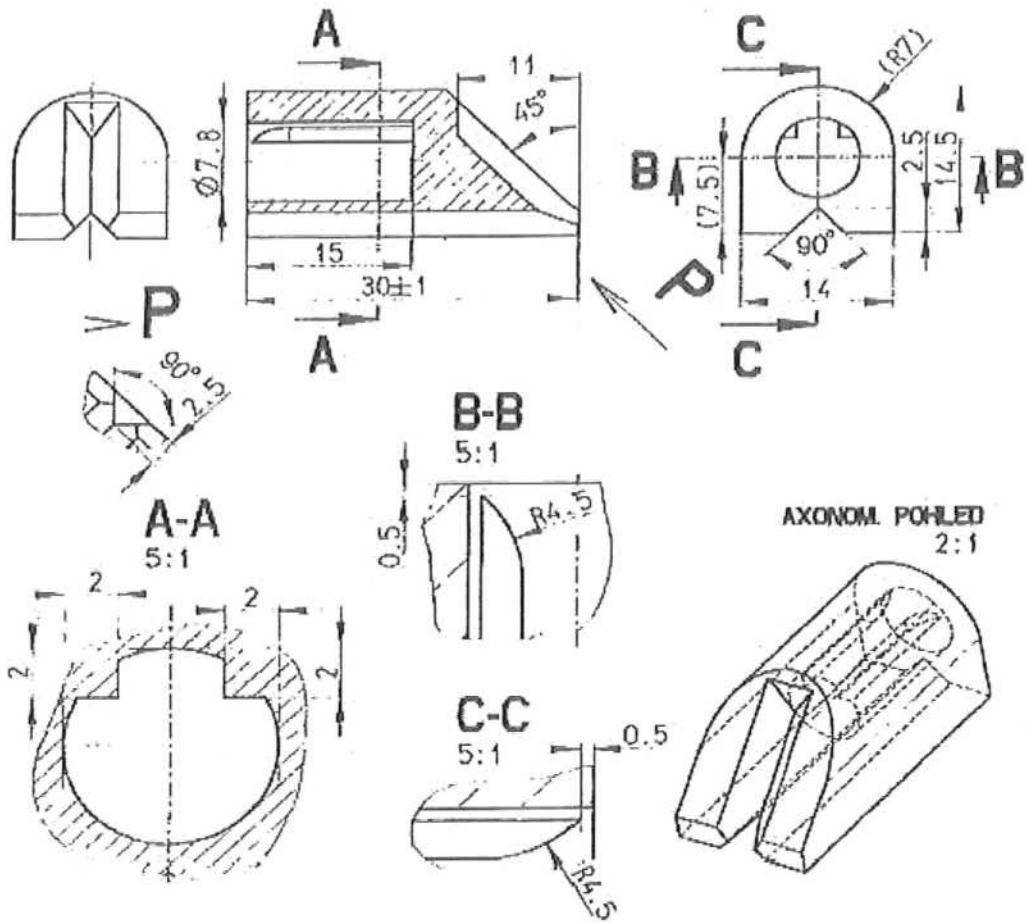
13 Údaje o výrobku vyplývající z legislativy

Na náložku se jako na výbušninu se vztahuje zákon č. 61/1988 Sb., ve znění pozdějších předpisů.

Náložka je stanoveným výrobkem podle zákona č. 22/1997 Sb., ve znění pozdějších předpisů, a nařízení vlády č. 358/2001 Sb., ve znění pozdějších předpisů.



Semtex® RAZOR Booster



Specifikace řezací prostředek FIREPEN

Inovativní, patentovaný řezací nástroj FIREPEN je určen zejména k řezání kovů termickou cestou. Jedná se o kapesní, jedinečný, víceúčelový nástroj nové generace, který představuje zcela nový přístup v problematice řezání a svařování kovů v krizových situacích!

Je určen zejména pro hasičské a záchranné služby, vojenské, policejní a speciální jednotky.

Uplatnění rovněž najde:

- v komunálních službách
- při provádění oprav a údržby
- při údržbě železniční infrastruktury
- v geologickém průzkumu
- při výstavbě dolů
- v těžbařském průmyslu
- ve stavebnictví apod.

Firepen je zcela autonomní a nevyžaduje žádný zdroj energie, dokonce hoří i pod vodou.

Firepen se zapaluje pomocí speciální zápalky, která je součástí balení.

Unikátní chemické složení produktu umožňuje řezat všechny druhy kovových výrobků a konstrukcí jako jsou armatury, potrubí, ocelová lana a kabely, úhelníky, ocelové plechy a jiné kovové výrobky během několika vteřin (Ø16-22 mm / 18-20 sec).

Je nenahraditelný v extrémních podmínkách, ke kterým dochází v průběhu odstraňování následků živelných pohrom nebo nouzové evakuace při absenci energetických zdrojů, kde elektrické nebo plynové řezání je nereálné.

Pro svoji vysokou operativnost použití je rovněž využitelný:

- při řešení krizových situací při vnikání do uzavřených prostor (řezání visacích zámků, mříží, řetězů apod.)
- vyprošťování osob z dopravních prostředků
- pro vytváření nouzových otvorů v kovových konstrukcích nákladních prostor automebilů nebo kontejnerů, lodí apod. za účelem následného podávání hasiva do těchto uzavřených-hořících prostorů.

Technické parametry:

- Čas hoření cca 20 sec.
- Rozměry: Délka 300 mm, Ø 15 mm
- Teplota hoření 2.800 st.C
- Teplota zapálení 1.300 st.C
- Hmotnost cca 100g
- Hořící tyč je nehasitelná!

Zboží	m. j.	Cena za kus bez DPH	Cena za kus s DPH	Cena celkem bez DPH	Cena celkem s DPH
Trhavina Semtex 90PH (cihla a'500g)	450 kg	975	1 179,75	877 500	1 061 775,00
Náložka poč. SEMTEX RAZOR booster	500 ks	72	87,12	36 000	43 560,00
Řezací prostředek Firepen	150 ks	645	780,45	96 750	117 067,50
Celkem					1 222 402,50Kč

