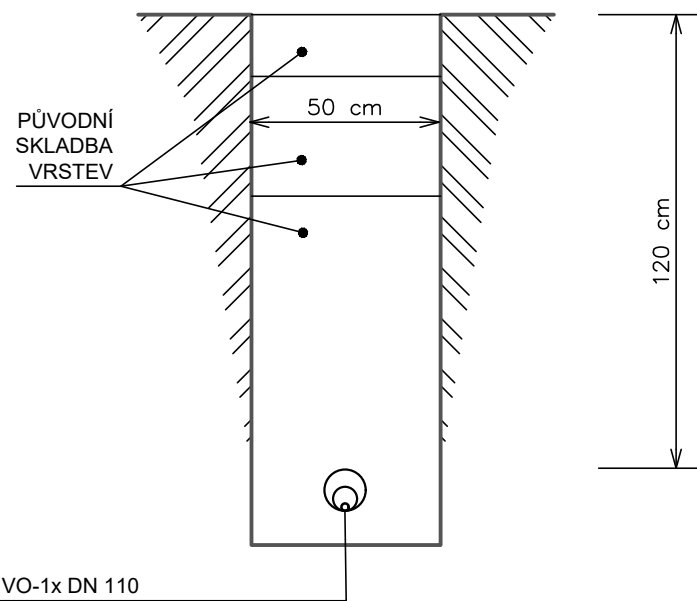
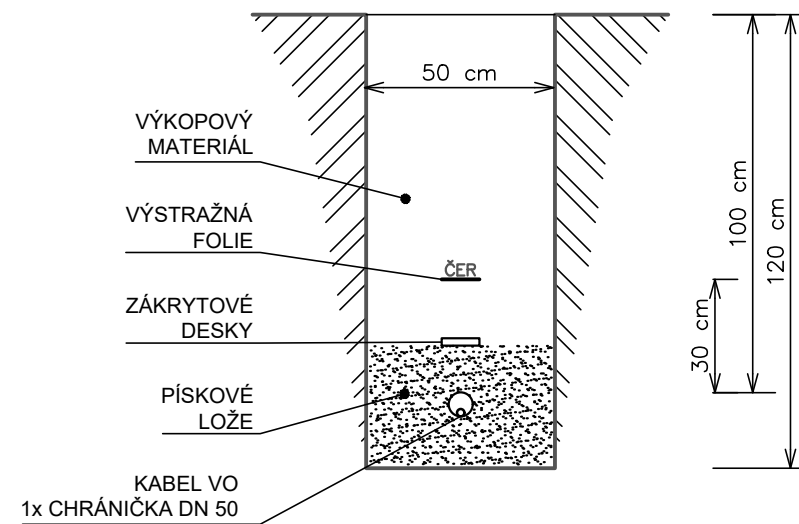


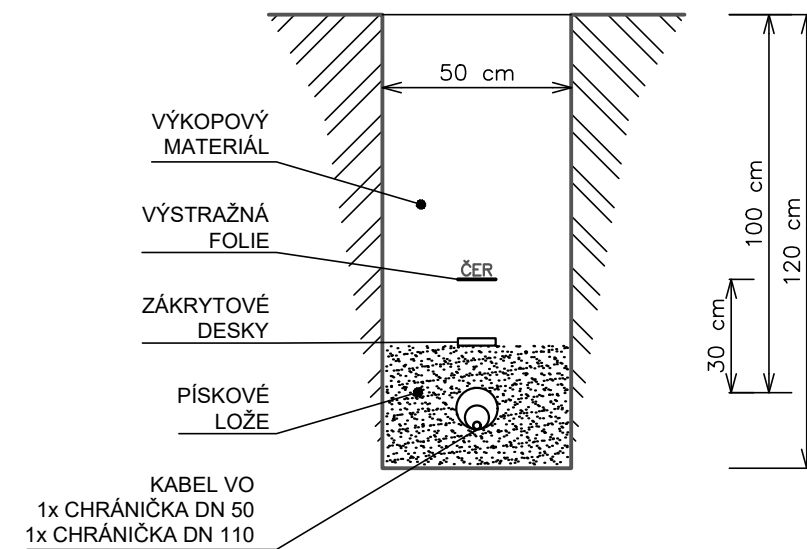
VOZOVKA
- KŘÍŽENÍ PROTĚKEM



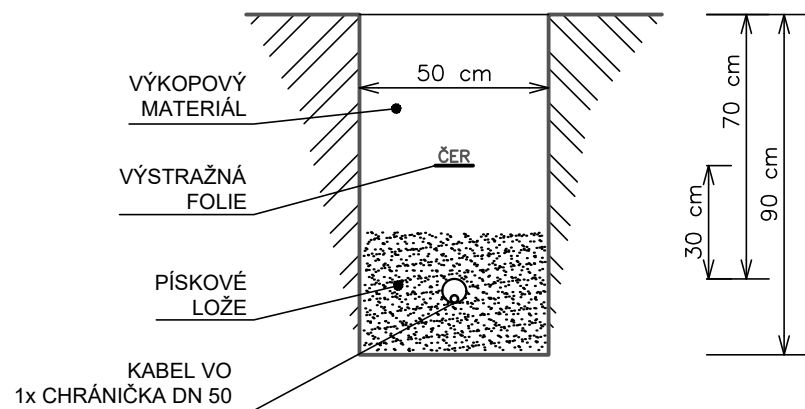
KRAJNICE VOZOVKY



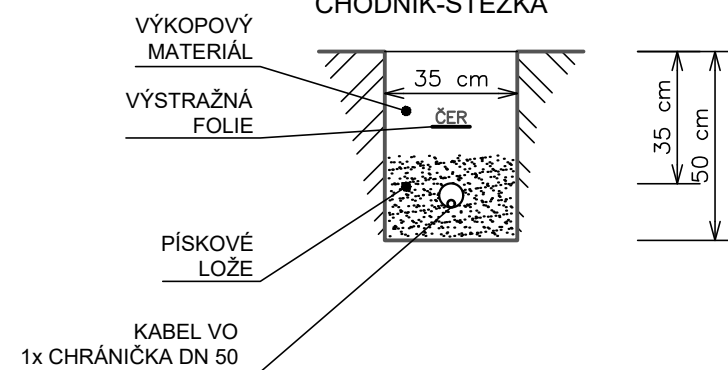
POJEZDOVÁ PLOCHA



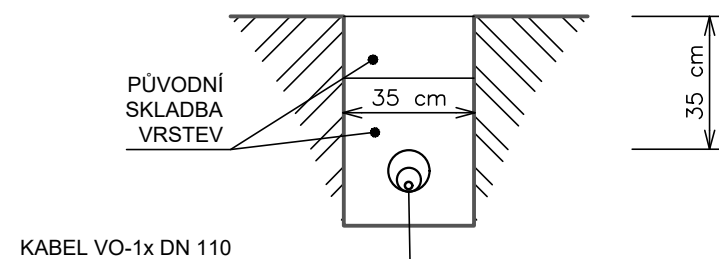
VOLNÝ TERÉN



CHODNÍK-STEZKA



CHODNÍK-STEZKA
- KŘÍŽENÍ PROTĚKEM



V trase vedení VO bude položen zemní pásek FeZn 30x4mm, na dně výkopy min 10cm od kabely VO.

Šířka výkopu bude provedena s ohledem na počet uložených kabelů.

Definitivní povrchy provede stavba, provizorní povrchy přechodů budou provedeny betonem tl. 15 cm.

Při křížení nebo souběhu sděl. rozvodů s ostatními podzemními inž. sítěmi budou dodržena veškerá ustanovení pro prostorové uspořádání sítí technického vybavení ČSN 73 6005 a ČSN 33 2000-5-52 ed. 2.

ZHOTOVITEL: FLPRO LIBEREC, spol. s r.o.	Navrhl	L. Bayerová	<i>Bayer</i>	Zak. číslo	18008
	Vypracoval	L. Bayerová		Datum	03/2018
	Zodp. projektant	Ing. J. Staněk	<i>Staněk</i>	Stupeň	DUR
	Tech. kontrola	L. Živnůstka		Měřítko	1:20
	Akce:	Jablonec nad Nisou Osvětlení rizikových míst - Bílá Nisa			Č. přílohy:
Barviřská 12, Liberec 1 Tel.: 485 104 773 Fax.: 485 107 962 e-mail: elpro@elproinvest.cz	VZOROVÉ ŘEZY			EV-04	