

KUPNÍ SMLOUVA

číslo kupujícího: 3620/18
číslo prodávajícího: 50/18/MK

uzavřená podle ustanovení § 2079 a násl. zákona č. 89/2012 Sb., občanského zákoníku, ve znění pozdějších předpisů, na základě výsledků zadávacího řízení podle § 3 písm. b) zákona č. 134/2016 Sb., o zadávání veřejných zakázek ve znění pozdějších předpisů (dále jen „smlouva“).

Článek I. Smluvní strany:

1. Česká republika – Hasičský záchranný sbor Zlínského kraje

se sídlem: Příkladová 213
760 01 Zlín
IČO: 70887306
DIČ: CZ70887306
Identifikátor datové schránky: z3paa5u
Zastoupený:

Bankovní spojení:
Číslo účtu:
Tel. / Fax.:

(dále jen „**kupující**“)



a

2. Volvo Group Czech Republic s.r.o.

se sídlem: Obchodní 109
251 01 Čestlice
zapsána ve veřejném rejstříku, vedeném u Městského soudu v Praze, oddíl C, vložka 43796
IČO: 61055239
DIČ: CZ61055239
Identifikátor datové schránky: 269a73a
Zastoupená:

Bankovní spojení:
Číslo účtu:
Tel. / Fax.:

(dále jen „**prodávající**“)



Dále také též jako „smluvní strany“.


Článek II. Základní ustanovení

Podkladem pro uzavření této smlouvy je nabídka prodávajícího ze dne 17. 8. 2018, která byla na základě zadávacího řízení zveřejněného v Národním elektronickém nástroji (NEN) pod systémovým číslem N006/18/V00013625 a ve Věstníku veřejných zakázek pod evidenčním číslem zakázky: Z2018-025123, vybrána jako ekonomicky nejvýhodnější.

Článek III. Předmět smlouvy

1. Předmětem této smlouvy je dodávka **jednoho (1) ks požárního kontejnerového nosiče Renault D 16 HIGH P4x2 280E6** (dále jen „zboží“). Podrobný popis nabízeného zboží je přílohou č. 1 této smlouvy a je její nedílnou součástí.
2. Touto smlouvou se prodávající zavazuje dodat kupujícímu za podmínek v ní sjednaných zboží, specifikované v odst. 1 tohoto článku a převést na kupujícího vlastnické právo k němu.
3. Kupující se zavazuje zboží převzít a zaplatit za něj sjednanou kupní cenu.
4. Zboží (a veškeré jeho části) bude nové, nepoužité, nerepasované a vyrobené v roce 2018 nebo později z prvotřídních materiálů a odpovídající současným parametrům a požadavkům nejvyšší kvality.
5. Součástí dodávky zboží je i předání dokladů (čl. IV. odst. 6 této smlouvy), které se ke zboží vztahují.
6. Prodávající tímto prohlašuje, že zboží nemá právní vady ve smyslu § 1920 a násl., zákona č. 89/2012 Sb., občanský zákoník, ve znění pozdějších předpisů.

Článek IV. Doba, místo a způsob předání zboží

1. Prodávající je povinen dodat bezvadné zboží v místě plnění nejpozději **do šesti (6) měsíců** od nabytí účinnosti této smlouvy.
2. Prodávající se zavazuje informovat kupujícího o termínu dodání zboží nejméně tři (3) pracovní dny předem. Před touto dobou může prodávající dodat zboží jen po předchozím souhlasu kupujícího.
3. Místem plnění je: Česká republika – Hasičský záchranný sbor Zlínského kraje, Přílucká 213, 760 01 Zlín.
4. Splněním dodávky se rozumí odevzdání a uvedení zboží do provozu v místě plnění, převzetí zboží oprávněnými osobami kupujícího a dodání všech dokladů nutných k jeho provozování podle právních předpisů a technických norem ČR. K převzetí zboží a 
5. Kupující při převzetí zboží provede kontrolu zejména:
 - a) dodané značky, typu, druhu,
 - b) zjevných jakostních vlastností a roku výroby,
 - c) zda nedošlo k poškození zboží při přepravě,
 - d) dodaných dokladů (dokumentace).
6. Prodávající předá kupujícímu tyto doklady vztahující se ke zboží podle čl. III. odst. 5 této smlouvy:
 - a) základní technický popis, může být součástí návodu,

- b) návod k použití, obsluze a údržbě s ohledem na bezpečnost práce a ekologii,
 - c) servisní knížka a originální servisní dokumentace,
 - d) seznam vybavení včetně příslušenství,
 - e) kontaktní údaje servisních míst,
 - f) záruční listy,
 - g) osvědčení o registraci vozidla č. II (velký technický průkaz),
 - h) předávací protokol.
7. Prodávající předá kupujícímu doklady a dokumenty požadované podle odst. 6 tohoto článku této smlouvy a právními předpisy vztahující se ke zboží dle čl. III. odst. 1 této smlouvy v českém jazyce. Příпустné jsou jen cizojazyčné doklady, dokumentace a texty (zejména návod), které budou opatřeny překladem do českého jazyka. Prodávající se zavazuje zajistit seznámení kupujícího s obsluhou zboží.
 8. O předání a převzetí zboží bude mezi prodávajícím a kupujícím sepsán předávací protokol ve čtyřech (4) vyhotoveních. V případě zjištěných zjevných vad zboží může kupující odmítnout jeho převzetí, což řádně i s důvody potvrdí na příslušném předávacím protokolu.
 9. Prodávající umožní kupujícímu během výroby zboží, nejméně 2 (dvě) inspekční prohlídky v jeho zařízeních k ověření správného postupu realizace zboží. Kupující je povinen oznámit termín inspekční prohlídky nejméně 3 (tři) pracovní dny předem.
 10. Při dodání zboží proběhne v místě plnění provozní zkouška, jejíž provedení bude zaznamenáno v předávacím protokolu.

Článek V.

Kupní cena a platební podmínky

1. Kupní cena za zboží uvedené v čl. III. odst. 1, této smlouvy je stanovena dohodou smluvních stran a činí za **jeden (1) ks požárního kontejnerového nosiče včetně příslušenství Renault D 16 HIGH P4x2 280E6**
 - Bez DPH 2 128 700 Kč
 - DPH 21 % 447 027 Kč
 - **Celkem vč. DPH 2 575 727 Kč**

(slovy: dvamilionypětsetsedmdesátpěttisícsetdvacetšedm korun českých)
2. Tato sjednaná kupní cena je konečná a zahrnuje veškeré náklady spojené s dodávkou zboží (seznámení s obsluhou, clo, záruční a garanční prohlídky dle čl. IX. odst. 7 této smlouvy, atd.). V ceně jsou zahrnuty i veškeré náklady spojené s dopravou zboží na místa plnění a případná možná rizika (inflační, cenové či měnové vlivy apod.).
3. Cena bude zaplacená na základě faktury vystavené prodávajícím po převzetí kompletního zboží kupujícím. Faktura (daňový doklad) v českém jazyce vystavena prodávajícím musí obsahovat náležitosti stanovené právními předpisy (včetně razítka a podpisu) dle zákona č. 235/2004 Sb., o dani z přidané hodnoty, ve znění pozdějších předpisů, evidenční číslo této smlouvy a dále vyčíslení zvlášť ceny za zboží v Kč bez DPH, zvlášť DPH a celkovou cenu za zboží v Kč včetně DPH. Prodávající je povinen vystavit fakturu nejpozději do dvou (2) pracovních dnů od převzetí zboží kupujícím.
4. Cena za zboží v Kč včetně DPH se stanovuje připočtením sazby DPH platné v den fakturace dle platných právních předpisů v zemi kupujícího.
5. Smluvní strany se dohodly, že platba bude provedena v českých korunách (CZK) výhradně na účet prodávajícího uvedený v čl. I. této smlouvy. Uvedený účet prodávajícího musí být veden v registru plátců DPH.
6. Pokud prodávající nemá účet zřízený v peněžním ústavu na území České republiky, bankovní poplatky za zahraniční platbu jdou na vrub prodávajícího.

7. Prodávající je povinen přiložit k faktuře (daňovému dokladu) originál předávacího protokolu a seznam dodaného příslušenství s naceněním za jeden (1) kus včetně DPH. Fakturace po splnění požadovaných podmínek dodávky se uskuteční na adresu:

ČR – Hasičský záchranný sbor Zlínského kraje, Přílucká 213, 760 01 Zlín

na faktuře bude jako kupující uvedeno:

**ČR – Hasičský záchranný sbor Zlínského kraje
Přílucká 213
760 01 Zlín**

zastoupená – kontaktní adresa:

**ČR – Hasičský záchranný sbor Zlínského kraje
Přílucká 213
760 01 Zlín**

8. Smluvní strany se dohodly na lhůtě splatnosti faktury v délce do třiceti (30) kalendářních dnů ode dne doručení faktury na kontaktní adresu kupujícího.
9. Kupní cena se považuje za uhrazenou okamžikem odepsání fakturované kupní ceny z bankovního účtu kupujícího. Pokud kupující uplatní nárok na odstranění vady zboží ve lhůtě splatnosti faktury, není kupující povinen až do odstranění vady uhradit cenu zboží. Okamžikem odstranění vady zboží začne běžet nová lhůta splatnosti faktury v délce do třiceti (30) kalendářních dnů.
10. Kupující nebude poskytovat prodávajícímu jakékoliv zálohy na úhradu ceny zboží nebo jeho části a prodávající prohlašuje, že žádnou zálohovou platbu nepožaduje a požadovat nebude.
11. Kupující je oprávněn před uplynutím lhůty splatnosti faktury vrátit bez zaplacení fakturu, která neobsahuje náležitosti stanovené právními předpisy, touto smlouvou nebo budou-li tyto údaje uvedeny chybně. Prodávající je povinen podle povahy nesprávnosti fakturu opravit nebo nově vyhotovit. V takovém případě není kupující v prodlení se zaplacením ceny zboží. Okamžikem doručení náležitě doplněné či opravené faktury začne běžet nová lhůta splatnosti faktury v délce do třiceti (30) kalendářních dnů ode dne doručení faktury na kontaktní adresu kupujícího.
12. Smluvní strany si dojednaly, že kupující je oprávněn provést zajišťovací úhradu daně z přidané hodnoty ve smyslu § 109a zákona č. 235/2004 Sb., o dani z přidané hodnoty, ve znění pozdějších předpisů, na účet příslušného správce daně, jestliže se prodávající stane ke dni uskutečnitelného zdanitelného plnění nespolehlivým plátcem daně ve smyslu ustanovení § 106 zákona č. 235/2004 Sb., o dani z přidané hodnoty, ve znění pozdějších předpisů.

Článek VI.

Vlastnické právo ke zboží a nebezpečí škody na zboží

1. Kupující nabývá vlastnické právo ke zboží okamžikem jeho protokolárního převzetí od prodávajícího.
2. Nebezpečí škody na zboží přechází na kupujícího okamžikem protokolárního převzetí zboží od prodávajícího.

Článek VII. Záruka a vady zboží

1. Prodávající odpovídá za to, že dodané zboží má vlastnosti uvedené v technické dokumentaci a z hlediska bezpečnosti provozu odpovídá účinným právním předpisům ČR a technickým normám.
2. Záruční doba začíná běžet dnem převzetí zboží kupujícím. Záruční doba neběží po dobu, po kterou kupující nemůže užívat zboží pro jeho vady, za které odpovídá prodávající.
3. Záruční doba se stanovuje na 24 měsíců.
4. Veškeré vady zboží je kupující povinen uplatnit u prodávajícího bez zbytečného odkladu poté, kdy vadu zjistil. Uplatnění vady provede kupující písemným ohlášením vad, a to formou písemného oznámení o vadě nebo datovou schránkou na adresu [redacted]. Na písemné ohlášení vad je prodávající povinen odpovědět do dvou (2) pracovních dnů ode dne doručení. Pokud tak neučiní, má se za to, že souhlasí s termínem odstranění vad uvedených v ohlášení. V případě, že kupující nesdělí při vytknutí vady či vad zboží v rámci záruční doby prodávajícímu jiný požadavek, je prodávající povinen vytkané vady ve lhůtě do patnácti (15) dnů vlastním nákladem odstranit, nedohodnou-li se smluvní strany jinak. Bude-li pro prodávajícího technicky proveditelné a nikoliv nepřiměřeně zatěžující je povinen provést odstranění vady v místě určeném kupujícím.
5. Další nároky kupujícího, plynoucí mu z titulu vad zboží z obecně závazných právních předpisů, tím nejsou dotčeny.
6. Prodávající prohlašuje, že je jediným garantem plnění této smlouvy a na jeho vrub budou řešeny veškeré záruky.
7. Veškeré náklady kupujícího související s opravou vad, na které se prokazatelně vztahuje záruka, budou hrazeny prodávajícím.

Článek VIII. Pojištění odpovědnosti za škodu

1. Prodávající je povinen pojistný certifikát nebo pojistnou smlouvu předloženou před uzavřením této smlouvy v souladu s článkem 11 zadávacích podmínek zadávacího řízení zveřejněných pod číslem jednacím HSZL 3197-22/E-2018 mít uzavřenou na částku nejméně 6 mil. Kč (slovy: šestmilionů korun českých) po dobu trvání této smlouvy, a to až do okamžiku nabytí vlastnického práva ke zboží, které je předmětem této smlouvy, kupujícím dle čl. VI. této smlouvy. V případě nedodržení povinnosti vyplývající z tohoto článku této smlouvy je prodávající povinen uhradit smluvní pokutu za každé jednotlivé porušení v souladu s čl. XI. odst. 3 této smlouvy. Prodávající se zavazuje bezodkladně oznámit kupujícímu jakékoliv změny tohoto pojištění.

Článek IX. Záruční servis

1. Prodávající se zavazuje zajistit záruční servisní služby na dodané zboží u kupujícího, bude-li to pro prodávajícího technicky proveditelné a nikoliv nepřiměřeně zatěžující, příp. ve výrobním závodě či v servisních organizacích se smluvním závazkem na provádění servisních prací. Prodávající ručí za kvalitu a termínový průběh servisních služeb, ať jsou poskytovány výrobním závodem nebo smluvním partnerem. Veškerá komunikace v rámci záručního servisu bude probíhat v českém jazyce.
2. Seznam organizací poskytujících servis podle této smlouvy je uveden v příloze č. 2 této smlouvy .

3. Prodávající se zavazuje k zajištění záručního servisu zboží dle dohody přímo u kupujícího mobilní servisní službou nebo ve výrobních prostorách u prodávajícího na základě písemného oznámení (datovou schránkou) kupujícího. Porucha bude odstraněna nejpozději do deseti (10) pracovních dnů od převzetí zboží k odstranění vad, nedohodnou-li se smluvní strany jinak.
4. Prodávající se zavazuje, po dobu záruky, uvedené v čl. VII. této smlouvy, provádět opravy, které lze provést na místě zjištění poruchy, přímo u kupujícího.
5. Prodávající se zavazuje na žádost kupujícího po dobu záruky povolit autorizované osobě (nebo způsobilé fyzické osobě) určené kupujícím, provádění záručních prohlídek a po jejím skončení povolit této osobě provádění kontroly a oprav zboží. Této osobě prodávající poskytne náhradní díly (v ceně obvyklé v místě prodávajícího), přičemž je oprávněn ji přiměřeně kontrolovat. Kupující se zavazuje, že autorizovaná osoba bude souhlasit s kontrolou prodávajícím. V případě, že prodávající disponuje servisním místem pro provádění servisních prací na území České republiky, může určení autorizované osoby podle tohoto bodu této smlouvy kupujícím po dobu záruky písemně vyloučit. V případě, že dojde k tomuto vyloučení, jdou náklady za dopravu do a z tohoto servisního místa, na vrub prodávajícího.
6. Uznané reklamace, které nemohou být odstraněny opravou, budou řešeny výměnou vadného dílu za díl nový na náklady prodávajícího.
7. Prodávající se zavazuje, během záruční doby, **zajistit veškeré záruční, garanční prohlídky, pravidelné servisní kontroly stanovené výrobcem** (včetně revizí a úkonů majících vliv na uznání záruky) zboží včetně příslušenství na své náklady (včetně nákladů na dopravu do a ze servisního místa dle odstavce 5 tohoto článku).
8. Prodávající opravňuje pracovníky kupujícího k provádění oprav v rozsahu dle návodu k použití.

Článek X. Povinnost mlčenlivosti

1. Prodávající se zavazuje zachovávat ve vztahu ke třetím osobám mlčenlivost o informacích, které při plnění této smlouvy získá od kupujícího či jeho zaměstnanců a spolupracovníků a nesmí je zpřístupnit bez písemného souhlasu kupujícího žádné třetí osobě ani je použít v rozporu s účelem této smlouvy, ledaže se jedná:
 - a) o informace, které jsou veřejně přístupné, nebo
 - b) o případ, kdy je zpřístupnění informace vyžadováno zákonem nebo závazným rozhodnutím oprávněného orgánu.
2. Prodávající je povinen zavázat povinností mlčenlivosti podle odstavce 1 tohoto článku všechny osoby, které se budou podílet na dodání zboží kupujícímu dle této smlouvy.
3. Za porušení povinnosti mlčenlivosti osobami, které se budou podílet na dodání zboží dle této smlouvy, odpovídá prodávající, jako by povinnost porušil sám.
4. Povinnost mlčenlivosti trvá i po skončení účinnosti této smlouvy.
5. Veškerá komunikace mezi smluvními stranami bude probíhat prostřednictvím osob oprávněných jednat jménem smluvních stran, kontaktních osob, popř. jimi pověřených pracovníků.

Článek XI. Smluvní pokuty a odstoupení od smlouvy

1. V případě nedodržení termínu dodání a předání zboží podle čl. IV. odst. 1 této smlouvy ze strany prodávajícího, v případě nepřevzetí zboží ze strany kupujícího z důvodů vad

zboží nebo v případě prodlení prodávajícího s odstraněním vad zboží (dle čl. VII. odst. 4 a čl. IX. odst. 3 této smlouvy) je prodávající povinen uhradit kupujícímu smluvní pokutu ve výši 0,2 % z celkové ceny zboží bez DPH za každý, byť i započatý kalendářní den prodlení.

2. Jestliže prodávající poruší jakoukoli povinnost podle čl. X. této smlouvy a nezajistí dodávky náhradních dílů dle čl. IX. odst. 5 této smlouvy, zavazuje se prodávající uhradit kupujícímu smluvní pokutu ve výši 50 000,- Kč (slovy: padesát tisíc korun českých) za každé jednotlivé porušení povinnosti.
3. Smluvní pokuta při nedodržení povinnosti podle článku VIII. této smlouvy činí 10 % z ceny zboží bez DPH za každé jednotlivé porušení povinnosti.
4. V případě prodlení kupujícího s úhradou daňového dokladu (faktury) je prodávající oprávněn účtovat úrok z prodlení za splnění podmínky podle § 1968 ve výši podle § 1970 občanského zákoníku.
5. Smluvní pokuta a úrok z prodlení jsou splatné do čtrnácti (14) kalendářních dnů ode dne jejich uplatnění.
6. Zaplacením smluvní pokuty a úroku z prodlení není dotčen nárok smluvních stran na náhradu škody nebo odškodnění v plné výši ani povinnost prodávajícího řádně dodat zboží.
7. Za podstatné porušení této smlouvy prodávajícím, které zakládá právo kupujícího na odstoupení od této smlouvy, se považuje zejména:
 - a) prodlení prodávajícího s dodáním zboží o více než sedm (7) kalendářních dnů,
 - b) prodlení při odstranění vad zboží ve lhůtě stanovené podle čl. VII. odst. 4 a čl. IX. odst. 3 této smlouvy o více než sedm (7) kalendářních dnů,
 - c) porušení jakékoli povinnosti prodávajícího podle čl. X. této smlouvy,
 - d) porušení povinnosti prodávajícího podle čl. VIII. této smlouvy,
 - e) postup prodávajícího při dodání zboží v rozporu s pokyny kupujícího.
8. Kupující je dále oprávněn od této smlouvy odstoupit v případě, že:
 - a) vůči majetku prodávajícího probíhá insolvenční řízení, v němž bylo vydáno rozhodnutí o úpadku, pokud to právní předpisy umožňují,
 - b) insolvenční návrh na prodávajícího byl zamítnut proto, že majetek prodávajícího nepostačuje k úhradě nákladů insolvenčního řízení,
 - c) prodávající vstoupí do likvidace,
 - d) uvedený bankovní účet v čl. 1 této smlouvy není veden v registru plátců DPH.
9. Prodávající je oprávněn od této smlouvy odstoupit v případě, že:
 - a) kupující bude v prodlení s úhradou svých peněžitých závazků vyplývajících z této smlouvy po dobu delší než šedesát (60) kalendářních dnů,
 - b) pokud kupující nezajistí podmínky pro řádné předání plnění a tuto skutečnost po upozornění nenapraví ani v přiměřené lhůtě.
10. Účinky každého odstoupení od této smlouvy nastávají okamžikem doručení písemného projevu vůle odstoupit od této smlouvy druhé smluvní straně. Odstoupení od této smlouvy se nedotýká zejména nároku na náhradu škody, smluvní pokuty a povinnosti mlčenlivosti.

Článek XII. Ostatní ujednání

1. Smluvní strany jsou povinny bez zbytečného odkladu oznámit druhé smluvní straně změnu údajů uvedených v čl. I této smlouvy.

Kontaktní osobou kupujícího je [redacted] – technik strojní služby, e-mail:

tel: [redacted]

no je: [redacted]

2. [redacted] jeho písemného souhlasu kupujícího oprávněn postoupit práva a povinnosti z této smlouvy vyplývající na třetí osobu.
3. Prodávající je ve smyslu ustanovení § 2 písm. e) zákona č. 320/2001 Sb., o finanční kontrole ve veřejné správě a o změně některých zákonů (zákon o finanční kontrole), ve znění pozdějších předpisů, osobou povinnou spolupůsobit při výkonu finanční kontroly prováděné v souvislosti s úhradou zboží nebo služeb z veřejných výdajů.
4. Prodávající je povinen archivovat originální vyhotovení smlouvy včetně jejích dodatků, originály účetních dokladů a dalších dokladů vztahujících se k realizaci předmětu této smlouvy po dobu 10 let od zániku této smlouvy. Po tuto dobu je prodávající povinen umožnit osobám oprávněným k výkonu kontroly projektu provést kontrolu dokladů souvisejících s plněním této smlouvy.
5. Prodávající je povinen minimálně do konce roku 2028 poskytovat požadované informace a dokumentaci související s realizací předmětu této smlouvy zaměstnancům nebo zmocněncům pověřených orgánů (Nejvyššího kontrolního úřadu, příslušného orgánu finanční správy a dalších oprávněných orgánů státní správy) a je povinen vytvořit výše uvedeným osobám podmínky k provedení kontroly vztahující se k realizaci projektu a poskytnout jim při provádění kontroly součinnost.
6. Prodávající je povinen písemně upozornit kupujícího na existující či hrozící střet zájmů bezodkladně poté, co střet zájmů vznikne nebo vyjde najevo, pokud prodávající i při vynaložení veškeré odborné péče nemohl střet zájmů zjistit před uzavřením této smlouvy.
7. Prodávající bez jakýchkoliv výhrad souhlasí se zveřejněním své identifikace a dalších údajů uvedených ve smlouvě včetně ceny zboží.

Článek XIII. Závěrečná ustanovení

1. Tato smlouva nabývá platnosti dnem podpisu smluvních stran a podle § 6 odst. 1 zákona č. 340/2015 Sb., o zvláštních podmínkách účinnosti některých smluv, uveřejňování těchto smluv a o registru smluv, ve znění pozdějších předpisů (dále jen „zákon o registru smluv“), účinnosti dnem uveřejnění prostřednictvím registru smluv.
2. V souladu se zákonem o registru smluv, se strany dohodly, že kupující zašle tuto smlouvu správci registru smluv k uveřejnění ve lhůtě, stanovené tímto zákonem. Osobní údaje stran před odesláním budou anonymizovány v souladu se zákonem č. 101/2000 Sb., o ochraně osobních údajů a o změně některých zákonů, ve znění pozdějších předpisů.
3. Smluvní strany vylučují aplikaci ustanovení § 557 občanského zákoníku na tuto smlouvu.
4. Smluvní strany se dohodly, že prodávající přebírá podle § 1765 občanského zákoníku riziko změny okolností, zejména v souvislosti s cenou za poskytnuté plnění.
5. Smluvní strany se dohodly na uplatnění ustanovení § 576 občanského zákoníku, při posuzování vlivu nicotnosti (vady) této smlouvy na ostatní ustanovení.
6. Právo kupujícího vyplývající z této smlouvy či jejího porušení se promlčují ve lhůtě deseti (10) let ode dne, kdy právo mohlo být uplatněno poprvé, minimálně však do konce roku 2028.

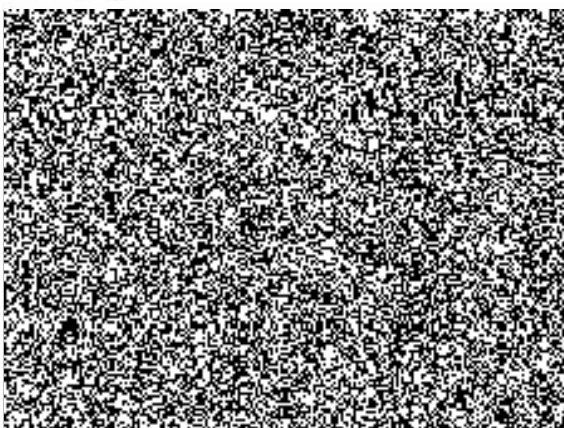
7. Vztahy touto smlouvou neupravené se řídí platným českým právním řádem zejména § 2079 a násl. zákona č. 89/2012 Sb., občanský zákoník, ve znění pozdějších předpisů.
8. V případě uzavření této smlouvy ve dvojjazyčném znění je rozhodné znění v českém jazyce. Veškerá komunikace smluvních stran bude probíhat v českém jazyce.
9. Tuto smlouvu lze měnit, doplňovat či zrušit pouze dohodou smluvních stran, a to písemnými listinnými dodatky číslovanými vzestupnou řadou; jiná ujednání jsou neplatná.
10. Smluvní strany se zavazují, že veškeré spory vzniklé v souvislosti s realizací této smlouvy budou řešeny smírnou cestou – dohodou. Nedojde-li k dohodě, bude spor projednán před příslušným českým soudem podle platného českého právního řádu.
11. Veškerá korespondence mezi smluvními stranami, včetně jejich prohlášení, je bez vlivu na sjednaný obsah práv a povinností smluvních stran dle této smlouvy, není-li ve smlouvě stanoveno jinak.
12. Tato smlouva je vyhotovena ve třech (3) stejnopisech, z nichž dva (2) obdrží kupující a jeden (1) prodávající.
13. Každá ze smluvních stran prohlašuje, že tuto smlouvu uzavírá svobodně a vážně, že považuje obsah této smlouvy za určitý a srozumitelný a že jsou jí známy veškeré skutečnosti, jež jsou pro uzavření této smlouvy rozhodující, na důkaz čehož připojují smluvní strany k této smlouvě své podpisy.
14. Smluvní strany prohlašují, že předem souhlasí, v souladu se zněním zákona č. 106/1999 Sb., o svobodném přístupu k informacím, ve znění pozdějších předpisů, s možným zpřístupněním, či zveřejněním všech úkonů a okolností s touto smlouvou souvisejících, ke kterému může kdykoliv v budoucnu dojít.
15. Nedílnou součástí této smlouvy jsou přílohy:
Příloha č. 1 – Podrobný popis zboží – 7 stran
Příloha č. 2 – Servisní střediska – 2 stran
Příloha č. 3 – Seznam dodaného příslušenství s naceněním za jeden (1) kus včetně DPH – 1 strana

10-10-2018

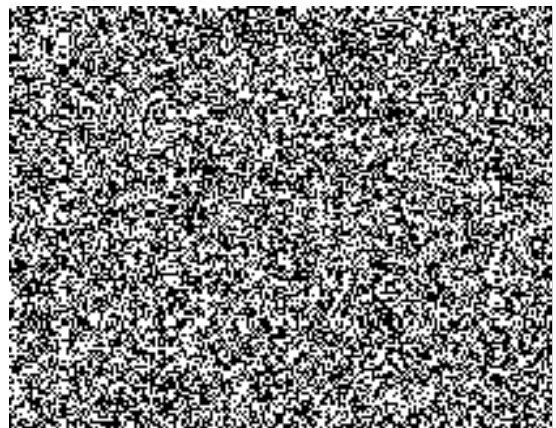
Ve Zlíně dne 10. 10. 2018

V Čestlicích dne

Za kupujícího:



Za prodávajícího:

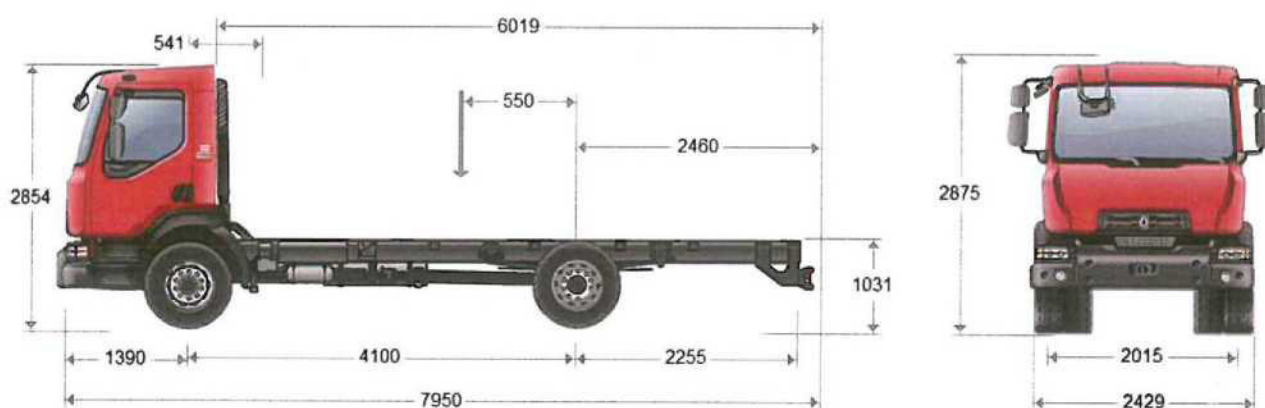


Příloha č.1 Kupní smlouvy

D 16 HIGH P4X2 280E6 - C.H.V. 16 T / C.H.S. 25 T

RENAULT TRUCKS

D 16



HMOTNOSTI

Rozvor		mm	4,100
Max. povolená hmotnost	Celková Hmotnost Vozidla (C.H.V.)	kg	16000
Užitečná hmotnost	(C)	kg	10497
Hmotnost podvozku s kabinou	celkem	kg	5503
	skupina předních náprav (náprava na zemi)	kg	3463
	skupina zadních náprav (náprava na zemi)	kg	2040
Max. povolená hmotnost	přední náprava 1	kg	6300
	zadní náprava 1	kg	10900
Max. technická hmotnost	celkem (Coc: 16.1.)	kg	16300
	skupina předních náprav (Coc: 16.2.)	kg	6300
	skupina zadních náprav (Coc: 16.2.)	kg	10900

Pro zachování pohodlného řízení (ovládání směru, brzdění) vozidel při všech podmínkách naložení a jízdních podmínkách po montáži nástavby na vozidlo je nutné dodržet následující minimální zatížení na přední(ch) nápravě (nápravách): 2 500 kg
Tato tabulka zohledňuje hmotnost volitelného vybavení RENAULT TRUCKS při plné nádrži močoviny, oleje, kapaliny do ostřikovače a chladicí kapaliny ze 100 %, při palivové nádrži plné z 90 % a přítomnosti řidiče (75 kg)

DÉLKY

Rozvor		mm	4,100
Karosovatelná délka	min. (min.W / BEP L105)	mm	4902
	max. (Wmax / BEP L105)	mm	6019
Přední převis	(H / BEP L016)	mm	1390
Vstupní kóta začátku nástavby za kabinou	(B / BEP L102)	mm	541
Rozvor	(F / BEP L011)	mm	4100
Technický rozvor	(F' / BEP L015)	mm	4100
Délka zadního převisu	podvozkového rámu	mm	2255



Celková délka podvozku s kabinou	(A / BEP L032+L016)	mm	7870
Těžiště nákladu	min. (Ymin / BEP L104)	mm	550
	Max. (YMAX / BEP L103)	mm	1108
Minimální délka vozidla (Z)	(Zmin / BEP L001)	mm	6833
Maximální délka vozidla (Z)	(Zmax / BEP L001)	mm	7950
Délka zadního převisu karoserie	min. (Xmin / BEP L017)	mm	1343
Délka zadního převisu okarosovaného vozidla	max. (Xmax: BEP L017)	mm	2460

VÝŠKY

Rozvor		mm	4,100
Výška střechy/od země naprázdno	(O)	mm	2854
Max. vnější výška naprázdno	(BEP H001)	mm	2875
Výška podélníků	(BEP H032)	mm	236
Světla výška s nákladem	vpředu (U1 / BEP H015)	mm	326
	vzadu (U3 / BEP H016)	mm	227
Výška od země / horní část podélníku v úrovni přední nápravy	bez nákladu (H1 / BEP H035)	mm	983
	při naložení (H1 / BEP H036)	mm	908
Výška od země / horní část podélníku v úrovni zadní hnací nápravy	bez nákladu (H2 / BEP H037)	mm	1031
	při naložení (H2 / BEP H038)	mm	943
Výška od vozovky / k horní pásnici podélníků vzadu	naprázdno (HN)	mm	1058
Výška od země / horní pásnice podélníků vzadu	s nákladem (HN)	mm	963

ŠÍŘKY

Rozvor		mm	4,100
Maximální šířka kabiny	(BEP W002)	mm	2400
Šířka rámu	vpředu (BEP W035)	mm	866
	vzadu (BEP W036)	mm	866
Šířka u zadních kol	zadní náprava 1 (V3 / BEP W003.1)	mm	2429
Rozchod	přední (V1 / BEP W013.1)	mm	2015
	zadní 1 (V2 / BEP W013.2)	mm	1833

RŮZNÉ

Rozvor		mm	4,100
Síla mater. podélníků	(BEP W034)	mm	8
Poloměr zatáčení	stopový	mm	7138
	vnější (BEP W012)	mm	7850



MOTOR DTI 8

Maximální výkon: 206 kW při 2100 ot./min.

Maximální krouticí moment: 1050 Nm při 950 až 1600 ot./min.

Vznětový řadový 6válec - 4 ventily na válec - Zadní rozvod

Akumulační vstřikování COMMON RAIL s tlakem 2000 barů

Vrtání 110 mm - zdvih 135 mm - Zdvihový objem 7,7 litru

Přepřehování turbokompresorem s proměnlivou geometrií

Recyklace výfukových plynů

Směr otáčení (pohled od převodovky): proti směru hodinových ručiček

Objem olejové náplně: 27 l včetně filtru

Ocelová (plech) olejová vana

Objem chladicího okruhu: 17 litrů

Chladicí kapalina: nemrzoucí do - 40°C.

Emission stupeň CEE EURO VI

Kompaktní systém následného zpracování (7. vstřikovač,

katalyzátor, filtr pevných částic DPF, SCR)

Hluková norma vozidla EHK (80 dB).



VÝBAVA MOTORU

Částečná recyklace olejových výparů (polouzavřený okruh)

Zařízení pro studený start ohřevem nasávaného vzduchu

Bez přidavného náhonu z motoru.

Elektronický omezovač rychlosti (90 km/h).

PŘEVODOVKA

Převodovka OPTITRONIC 6AS 1000 (6,75 - 0,78) a

automatizovaná spojka. Hliníková skříň.

6 synchronizovaných rychlostí vpřed a 1 vzad.

Ovládání na volantu (automatický/manuální režim), manuální zařazení ovladačem na volantu..

RETARDÉR

OPTIBRAKE:

Kombinace motorové brzdy na výfuku a motorové

dekompresní ventilové brzdy. Úplné elektronické řízení (výkon 170 kW při 2800 ot/min), propojení s provozními brzdami

POMOCNÉ POHONY

Pomocný pohon převodovky S88 C

Výstup: DIN 5462

Směr rotace: ve směru motoru

Krouticí moment: 450 Nm

Převody: 0,96

Poloha: 16 h

ŘÍZENÍ

Integrovaný hydraulický posilovač s proměnlivým poměrem.

Jízda vpravo

NEPOHÁNĚNÁ NÁPRAVA

Přípustné zatížení přední nápravy: 6,3 t.

SPOJKA

Tlačná spojka SAE 395

ZADNÍ HNACÍ NÁPRAVA

Hnací náprava P11140 s jednoduchou redukcí

Uzávěrka diferenciálu

Zatížení zadní nápravy (technické maximum): 10,9 t

Převodový poměr nápravy: 3,90

Otáčky motoru při 90 km/h: 1562 ot./min

PNEUMATIKY A KOLA

Rozměr 275/70 R22,5

Profil G. KMAX S / D

Držák rezervního kola a rezervní kolo v pravém zadním přívěsu

BRZDOVÁ SOUSTAVA

Provozní brzda:

Brzdový systém se dvěma nezávislými okruhy.

Všechny brzdy kotoučové

Elektronické řízení hospodaření se vzduchem APM (Air Product Management)

Vyměnitelná vložka vysoušeče vzduchu optimalizovaná preventivní údržbou

Vzduchový kompresor 1080 l/min, 720 cm³, dvouválcový

Dvouokruhové zařízení pro brzdění přívěsu s hlavicemi ISO, plnicí (červená), ovládací (žlutá).

Elektrická zásuvka pro přívěs



EBS:

Systém proti zablokování kol (ABS)
Protiprokluzový systém (ASR)
Drag torque control (Kontrola momentu při podřazení)
Připojení retardérů a provozních brzd
Řízení uzávěrky diferenciálu (je-li součástí výbavy) při rychlosti <10 km/h (4x2)
Výstraha brzdového výkonu
Kontrola stability a systém proti převrácení ESC (Electronic Stability Control)
Zkouška zapřažení přívěsu/návěsu
Asistent nouzového brzdění (AFU)
Nouzová brzdová světla (EBL)

Parkovací brzda:

Pneumatické ovládání, znehybnění zajištěno pružinovými válci na zadních kolech.

Nastavení:

Automatické vymezení vůli brzdového obložení.

Nouzová brzda:

Zajištěna nezávislostí mezi okruhy hlavního mechanismu

KABINA

Exteriér kabiny:

Kabina z pozinkovaného plechu, ošetřeného katarforézou.
Day cab
Deflektory proti znečištění.
Odpružení kabiny pryžovými bloky vpředu a ocelovými pružinami vzadu
Hydraulické sklápění kabiny.
Vyhřívání, elektricky ovládaná zpětná zrcátka, na straně řidiče i spolujezdce.
Zpětná zrcátka pro vnější šířku nástavby 2 500 až 2 600 mm
Skládací podhledové zrcátko
Sání vzduchu v úrovni kabiny.
Ukazatel zanesení vzduchového filtru
Ochrana proti ostříkům vody na předních blatnících
Příprava pro montáž sluneční clony.
Tónované vrstvené čelní sklo.
Bez zadního okna.
Příprava pro střešní rampu.
barva kabiny: červená RAL 3000

Vnitřní prostor kabiny:

Horní odkládací přihrádka, 2 úložné boxy (50 l) zavíratelné dvířkami, boční posuvná sluneční clona na straně řidiče
Tři sluneční clony na čelním skle
Analogové a digitální autorádio
Bluetooth 4,0 s funkcí HandsFree a ovládanými na volantu
Ukazatel venkovní teploty.
2x zásuvka USB
2x zásuvka 12 V
Příprava pro vysílačku.
Bez tachografu.
Střešní okno.
Sedadlo řidiče odpružené -CONFORT s integrovanými bezpečnostními pásy, seřiditelnou bederní opěrkou, vyhříváním sedákem a opěrákem, seřizování hloubky sedáku
Loketní opěrka řidiče
Červené bezpečnostní pásy
Lavice pro přední spolujezdce (2 místa) s 3bodovými bezpečnostními pásy a opěrkami hlavy.
Připojka pro vzduchovou pistoli na středové konzoli
Časovač osvětlení kabiny.
2 věšáky na zadní stěně
Elektricky ovládaná okna
Klimatizace
Návod k obsluze a servisní síť v češtině.
Příprava pro CB/Telefon (kabeláž + anténa na střeše pro CB a integrovaný telefon)
Počítač motohodin.

Výbava volantu:

4-ramenný výškově a hloubkově nastavitelný volant s ovladačem regulátoru rychlosti
Ovládání retardéru a OPTIBRAKE.



Palubní deska:

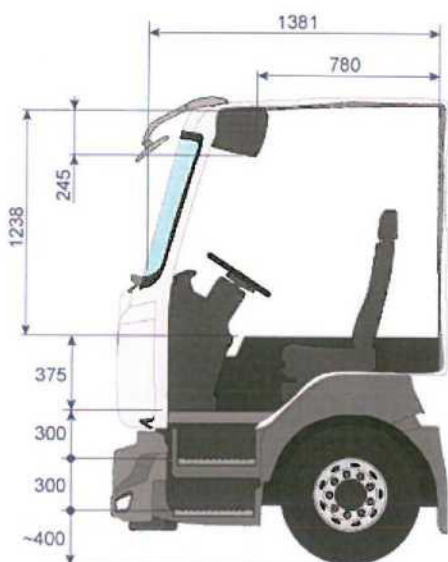
Elektrická zásuvka pro příslušenství 12 V + 24 V na palubní desce (svazek 24 V k dispozici v horní polici).

Systém imobilizéru ovládaný ovladačem v klíči.

Skládací klíč.

Dálkové ovládání dveří

Tempomat s ovládači na volantu



ELEKTRONIKA / PALUBNÍ INFORMAČNÍ SYSTÉM

Zásuvka OBD pro stažení dat o provozu vozidla (Optifuel Infomax) a diagnostiku vozidla.

Přípojka pro systém sledování provozu vozového parku - Fleet Management System (FMS)

Systém výstrahy opuštění jízdního pruhu (LDWS)

Automatický systém nouzového brzdění

Displej ve češtině a v angličtině

ELEKTRICKÁ VÝBAVA

Kapacita akumulátoru 185 Ah.

Odpojovač akumulátoru

Alternátor 130 A.

PODVOZEK

Ochranný lak rámu - barva šedá minerální

technický kód: 03650

Standardní převis s předvrtanými otvory pro nástavbáře

Snímatelné vyztužené tažné zařízení

Ochrana proti podjetí vpředu.

Zadní ochrana proti podjetí s integrovanými světly.

Koncový příčník rámu s přípravou pro tažné zařízení nad 3,5t.

Tažné zařízení ROCKINGER 400 G 145, vrtání DIN 145 a čep průměru 40 mm, D 100 kN

Nástavce předních blatníků

2 zakládací klíny.

Boční výfuk vlevo.

NÁRAZNÍKY - SCHŮDKY A OSVĚTLENÍ

Kovový nárazník ze 3 částí

Ochranné mřížky světel.

Přístup po dvou schůdkách.

Osvětlení vstupu do kabiny.

Denní LED světla, bez mlhových

PÉROVÁNÍ

Přední pérování

Zesílené pérování přední nápravy parabolickými listovými pery.

Stabilizátor.

Zadní pérování

Pneumatické zadní pérování.

PALIVOVÁ NÁDRŽ

Plastová nádrž

Palivová nádrž 215 litrů vpravo

Elektrický předehřev paliva v čističi.



AdBlue

Nádrž AdBlue 32 litrů

STANDARDNÍ VÝBAVA

Husticí prodlužovací hadice

Hydraulický zvedák 10 t

Výstražný trojúhelník.

Zvukový signál zařazeného zpětného chodu.

Objem nádrže ostřikovače skel 8,8 l

NÁSTAVBA/KAROSÉRIE

Upevňovací patky pro nástavbu vpředu a vzadu.

Otvor v podlaze kabiny pro vedení el. připojení od nástavby.

Příprava zásuvky na 24 V v nákladovém prostoru

Interface pro připojení nástavby do elektrického systému vozidla a modul pro přenos složitějších funkcí mezi vozidlem a nástavbou po sběrnici bus CAN (start motoru z nástavby apod.)

Osvětlení nákladního prostoru LED světlomety – 2ks.

2x zásuvka na světlomet pro osvětlení místa zásahu

2x světlomet LED, svítivost min. 1500 lm

PŘEVODOVÉ STUPNĚ

1	2	3	4	5	6
6.75	3.60	2.13	1.39	1.00	0.78

Výrobce si vyhrazuje právo změnit výše uvedené charakteristiky bez předchozího upozornění.

Dokument nemá smluvní charakter.

Úpravy smí být prováděny pouze dle našich nákresů.

Součástí podvozku dále je:

- lékárnička, výstražný trojúhelník, náhradní žárovky, 3x výstražná vesta
- dobíjecí úchyt pro ruční svítilny „survivor“
- zásuvka 230 V se systémem inteligentního dobíjení, kompatibilní s typem Rettbox Air 230 V + protikus s délkou napojení 4m
- montáž digitálního terminálu EADS TPM 700 s anténou, dostupnost z místa velitele a částečně řidiče
- zvláštní světelné a zvukové zařízení s LED diodovými majáky modré bery
- nápis s označením dislokace jednotky na obou dveřích kabiny „HASIČSKÝ ZÁCHRANNÝ SBOR ZLÍNSKÉHO KRAJE“
- nápis na přední části kabiny „HASIČI“
- montáž sledovacího systému „LUPUS“
- kamera pro sledování zadního prostoru z místa řidiče



1. Hákový nosič kontejnerů

Hydraulický nosič kontejnerů s kontejnerovou technologií podélně uloženého jednoramenného háku pro práci s kontejnery s výškou oka 1570 mm a vnitřním aktivním jištěním. Kontejnerová technologie umožňuje sklápění sypkých hmot do zadu z nákladního kontejneru. Nakládací mechanismus PKN musí umožňovat naložení a převážení kontejnerů, které používá zadavatel a které jsou vyrobeny podle normy DIN 30 722.

Popis a parametry

- celková hmotnost kontejneru určeného k manipulaci 10 t
- PKN je určen k přepravě kontejnerů o délce od 4000 do 5500 mm
- vzhledem k profilu průjezdu garážového stání je výška PKN nejvíce 3300 mm
- pracovní tlak 250 Bar
- hydraulický systém vybaven kulovým uzávěrem mezi čerpadlem a olejovou nádrží
- nosný rám nosiče kontejneru se sklápěcím rámem
- dva hydraulické válce pro natahování, sklápění a skládání kontejnerů
- 3-funkční hydraulický rozvaděč
- hydraulické vnitřní jištění kontejneru v zadní části nosiče
- ovládání ON/OFF, řídicí a kontrolní panel, nouzové ovládání na rozvaděči
- dálkové ovládání nosiče kontejnerů s kabelem dlouhým nejméně 1 m na levé straně u řidiče, aby bylo možné ovládat hydraulický nosič i mimo kabinu
- monitorování funkcí v kabině vozidla stavu nosiče kontejnerů
- elektrické propojení PKN s kontejnery je 15-ti pólovým konektorem, který je umístěn na zadní stěně kabiny vlevo, zapojení konektorů je dle upřesnění zadavatelem

2. Pohon HNJ bez P.T.O.

- dodání hydraulického pístového čerpadla včetně sání a tlakového šroubení

3. Montáž HNK na vozidlo

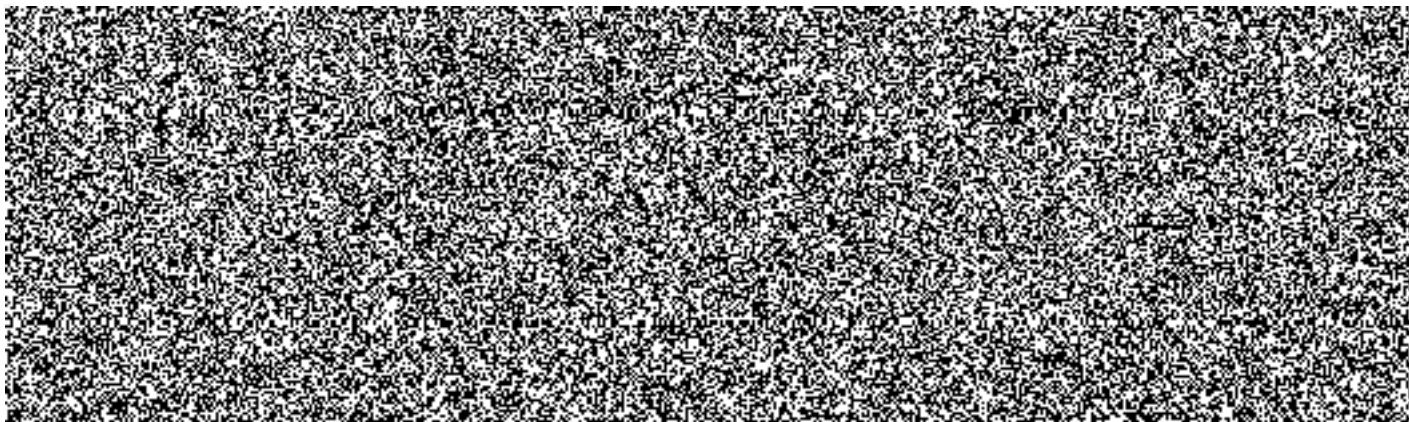
- montáž a zapojení HNK
- montáž ovládání HNK do kabiny vozidla
- montáž hydraulického pístového čerpadla
- materiál pro rozvod hydrauliky
- olejová náplň
- PVC schrána na nářadí 154 l
- uvedení do provozu, seznámení uživatele s obsluhou HNK

4. Dodání a montáž doplňků nutných k provozu na komunikacích

- boční zábrany proti vklínění
- zadní sklopná zábrana trubka (2 polohy, silnice/těžký terén)
- PVC blatníky zadní 1-náprava včetně držáků a lapačů nečistot
- boční poziční osvětlení/montáž
- EHK 48 – pásky reflexní, obrysové označení vozidla
- zadní reflexní tabulky

5. Schválení technické způsobilosti

- povolení k výrobě, schválení technické způsobilosti magistrátem města Olomouce
- STK



Příloha č.2 Kupní smlouvy

Seznam servisních středisek Volvo Group Czech Republic s.r.o.:

PRAHA

Obchodní 277, 251 01, Čestlice



BRNO

Vintrova 211/15, 664 41 Popůvky u Brna



OSTRAVA

Střádalů 656, 718 00 Ostrava - Kunčičky



OLOMOUC

Na Statkách 553, 783 01 Olomouc



OTROKOVICE

Moravní 1636, 765 02 Otrokovice



ČESKÉ BUDĚJOVICE

Pekárenská 255/77, 370 21, České Budějovice



TURNOV

Přepěšská 1602, 511 01 Turnov



ÚSTÍ NAD LABEM

Žižkova 731, 400 01 Ústí nad Labem

servis.usti@volvo.com

HRADEC KRÁLOVÉ

Vlčkovická 237/1, 500 04 Hradec Králové



HUMPOLEC

Central Trade Park D1 1573, 396 01 Humpolec



NÝŘANY

Průmyslová zóna "U Mexika" č. p. 1308, 330 23 Nýřany



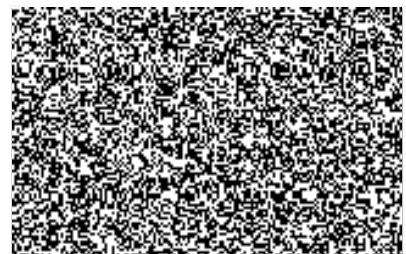
10 -10- 2018

10. 10. 2018



ing. Vít Rušar

1



LODĚNICE

Plzeňská 430, 267 12 Loděnice



STRAKONICE

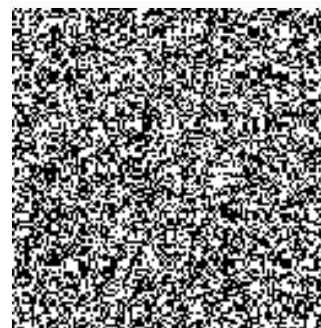
Rovná 110, 386 01 Strakonice



Příloha č.3 Kupní smlouvy

2ks dobíjecí úchyt pro ruční svítilny	900,- Kč vč.DPH
Zásuvka na 230 V se systémem inteligentního dobíjení, a doplňování vzduchu, s protikusem a délkou napojení min.4m	18 500,- Kč vč.DPH
Vozidlový terminál se střešní anténou,vč.příslušenství	17 770,- Kč vč.DPH
2ks světlomety pro osvětlení místa zásahu	4 114,- Kč vč.DPH
2ks pracovní LED světlomety	7 381,- Kč vč.DPH
Zvláštní světelné výstražné zařízení, modré LED diodové majáky	25 144,- Kč vč.DPH
Reproduktor	3 785,- Kč vč.DPH
Kamera	9 220,- Kč vč.DPH

1 0 -10- 2018



10. 10. 2019



Ing. Vít Rušar

Hasičský záchranný sbor
línského kraje
Přílucká 213
760 01 Zlín

