

a			
b			
c			
č	text změny – odůvodnění	datum	podpis


Objednatel stavby:	<b>Krajská správa a údržba silnic Středočeského kraje, p.o.</b> Zborovská 11, 150 21 Praha 5 IČ: 00066001	Rozřítko, datum, podpis: Krajská správa a údržba silnic Středočeského kraje, (39) příspěvková organizace Zborovská 11 150 21 Praha 5 IČO: 00066001 DIČ: CZ00066001
--------------------	---------------------------------------------------------------------------------------------------------------------	-----------------------------------------------------------------------------------------------------------------------------------------------------------------------------------

Technický dozor:	<b>Realstav MB, spol. s r.o.</b> Klaudiánova 124 293 01 Mladá Boleslav IČ: 25685210	Rozřítko, datum, podpis: <b>REALSTAV MB, spol. s r.o.</b> Klaudiánova 124 293 01 Mladá Boleslav tel. [redacted] DIČ: CZ25685210 e-mail: realstav@realstavmb.cz
------------------	----------------------------------------------------------------------------------------------	----------------------------------------------------------------------------------------------------------------------------------------------------------------------------------

Autorský dozor:	<b>Pontex, spol. s r.o.</b> Bezová 1658 147 14 Praha 4 IČ: 40763439	Rozřítko, datum, podpis: <b>PONTEK spol. s r.o.</b> Bezová 1658, 147 14 Praha 4
-----------------	------------------------------------------------------------------------------	---------------------------------------------------------------------------------------

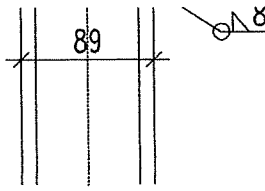
Zhotovitel:	<b>COLAS CZ, a.s.</b> Ke Klíčovu 9 190 00 Praha 9 IČ: 26177005	Rozřítko, datum, podpis: <b>COLAS CZ, a.s.</b> oblast Mosty a monolitické konstrukce Rubeška 215/1, 190 00 Praha 9 DIČ: CZ26177005 (2)
	<b>ROBSTAV stavby k.s.</b> Na stínadlech 495 397 01 Písek IČ: 25317628	

Souřadnicový systém: S-JTSK  
Výškový systém: Bpv

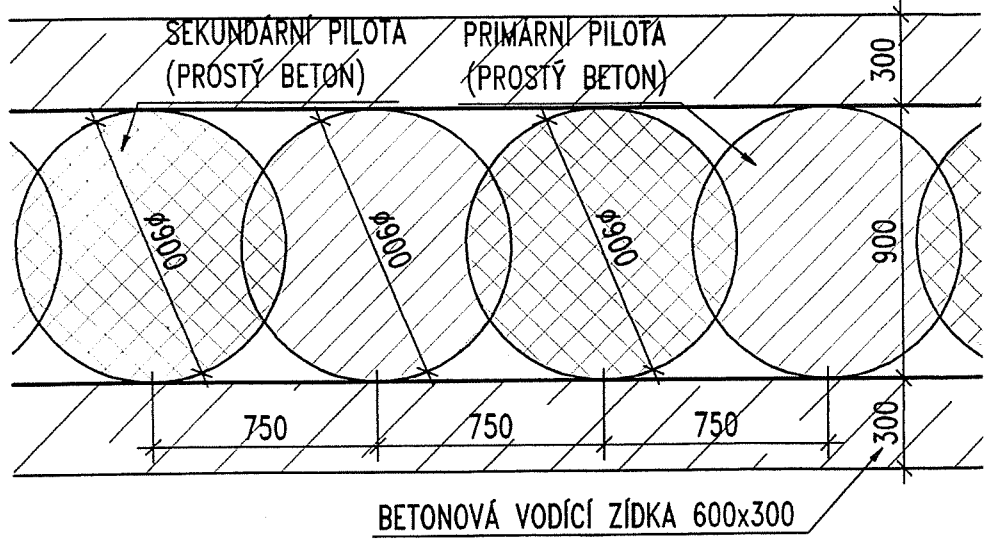
HP:	Ing. Milan Míra	ZODPOVĚDNÝ PROJEKTANT:	Ing. Jan BAŽIL	 100 00 PRAHA 10, TŘEBOHOSTICKÁ 14 TEL [redacted]
VYPRACOVAL:	Ing. Martin Blatský	KONTROLOVAL:	Ing. Jan Luxemburk	
INVESTOR:	KSÚS Středočeského kraje, p.o.			
AKCE:	III/27214 DRAŽICE, MOST EV. Č. 27214-2 PŘES JIZERU V DRAŽICÍCH			
OBSAH:	SO 201 - MOST EV.Č. 27214-2 VÝKOPY A ZALOŽENÍ P2, O3		STUPEŇ: RDS	SOUPRAVA: <b>5</b>
			DATUM: 03/2018	
			Č. PŘÍLOHY: 103.2	

G3

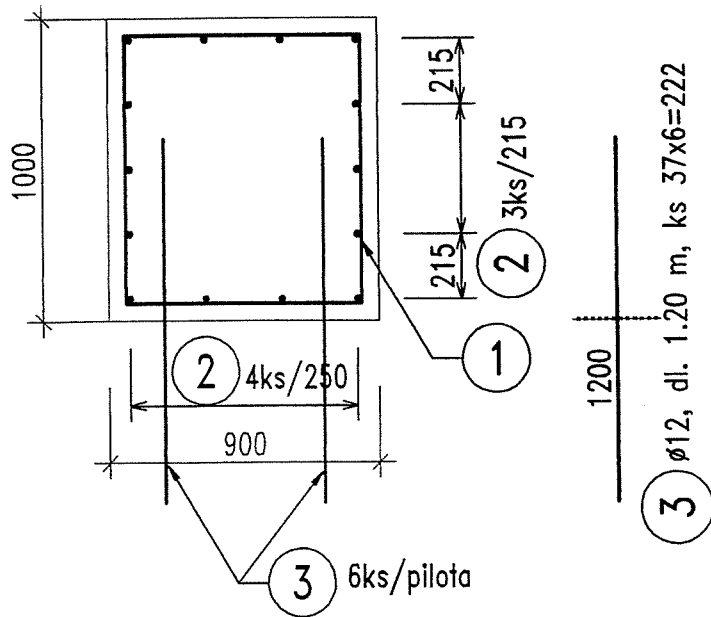
stěrkopísek ulehlý



## PŘEVRTÁVANÉ PILOTY 1:25

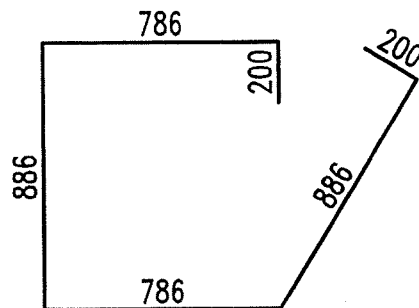


## VÝZTUŽ PRAHU 1:25



IVAJÍCÍ KABEL CETIN  
 EM VÝSTAVBY PŘELOŽEN NA LÁVKU  
 IVAJÍCÍ VODOVOD  
 EM VÝSTAVBY PŘELOŽEN NA LÁVKU

BRODCE



03

KANALIZACE V MÍSTĚ

(BETONOVAT)

NOVÝ PRÁH

ŠÍŘE JÍMKY  
MİKROPILOT

90.800

89.800

600x300

MİKROPILOTY

Ø89/10 DL. 10,5m,

⊙ KÖREN DL. 6m

MİKROZÁPÖRÖVÉ PAŽENÍ  
PRO PILIŘ PROVIZORNÍ LÁVKY

TLAKOVÁ KANALIZACE

PROM.

prom.

PODKLADNÍ BETON  
TL. 150mm

192.186

MİKROZÁPÖRÖVÉ  
PRO VĚŠP P  
VIZ PROVIZORNÍ

