



RI OKNA a.s.
Úkolky 1055
69681 Bzenec
Česká republika
IČO:60724862
DIČ:CZ60724862

23.7.2018

Nabídka

Objekt: ÚP Rychnov nad Kněžnou - vchodové AL
dveře

Číslo nabídky: I-AL0873-2

Zpracoval: 

Vážení obchodní přátelé,

děkujeme za Váš zájem a poptávku, kterou jste nám zaslali. Dovolujeme si Vám, předložit cenovou nabídku našich výrobků z profilového systému:

HUECK Lambda 75 - hliníkové profily s přerušeným tepelným mostem - hloubka profilu 75 mm,

HUECK Lava 77 - hliníkové profily s přerušeným tepelným mostem - hloubka profilu 77 mm,

HUECK A72 - hliníkové profily bez přerušeného tepelného mostu - hloubka profilu 45 mm,

HUECK Trigon - hliníkové fasádní profily s přerušeným tepelným mostem,

PONZIO PE68 - hliníkové profily s přerušeným tepelným mostem - hloubka profilu 68 mm, křídlo okna 76 mm,

PONZIO PE78N - hliníkové profily s přerušeným tepelným mostem - hloubka profilu 78 mm, křídlo okna 86 mm,

PONZIO PE78EI - hliníkové profily s přerušeným tepelným mostem - hloubka profilu 78 mm,

PONZIO NT50 - hliníkové profily bez přerušeného tepelného mostu - hloubka profilu 52 mm,

PONZIO SLIDING_160TT - hliníkové profily s přerušeným tepelným mostem - hloubka rámu 160 mm

PONZIO PF152 - hliníkové fasádní profily s přerušeným tepelným mostem

Konstrukce jsou nabízeny dle standardů firmy RI OKNA a mohou se lišit od zadání.

Součástí každého hliníkového okna/balkónových dveří je **podkladový profil**, jehož výška není součástí níže uvedených výrobních rozměrů! Podkladový profil pro **PE68/78N = 25mm**, pro **Lambdu 77 = 30mm**.

SV(SR) = světlý rozměr rámu dveří při otevření křídla o 180°.

POZOR ! při otevření křídla o 90° nutno odečíst hloubku profilu, kliky, madla .

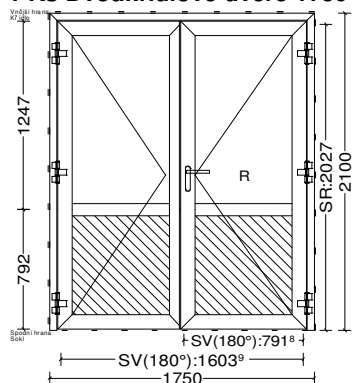
Dovolujeme si Vám doporučit montáž otvorových výplní s použitím paropropustných a parotěsných fólií dle ČSN 73 0540-2 . Použití této technologie montáže Vám zajistí optimální tepelné a izolační vlastnosti připojovací spáry, která vzniká mezi otvorou výplní a stavebním otvorem.

V případě Vašeho zájmu, kontaktujte naše pracovníky, kteří Vám o tomto způsobu montáže podají podrobné informace.

V případě, že Vás tato cenová nabídka zaujme, volejte prosím svého regionálního obchodního partnera a dohodněte si zaměření zakázky (kontakty také naleznete na: <http://www.ri-okna.cz/kontakty/>) . Pracovník obchodního oddělení Vás seznámí s nejbližším možným termínem dodání, resp. montáže.

Věnujte prosím mimořádnou pozornost technickému popisu každé pozice a popisu fyzikálního jevu DILATACE PROFILŮ / EFEKT "BI-METAL" (viz textace na konci CN).

Na případné reklamace po podpisu této CN nebude brán zřetel.

Poz.001**1 Ks Dvoukřídlové dveře 1750 mm x 2100 mm**

Měřítko 1:50

Pohled zvenku

Systém:Ponzio PE 78N PE78N Standard Těsnění G009D Zaskl. lišta: RC2

Profily:

Rám: 7862/Z (48 mm)
 Sloupek: 7855 (82 mm)
 Dv.křídlo: 7864 (70 mm), 7865 (95 mm)

Popis dveří:

Dveře 2-křídlové otvíravé ven P

Napojení na podlahu:

Ponzio PROG 6 (AL PRAH 20MM) práh 7516

Přídavné díly na jeden prvek:

1 Ks	AL00366	Folie okenní EXT-AB 70mm/25m*	7700mm
1 Ks	AL00361	Folie okenní INT-AB 70mm/25m*	7700mm

Dveřní kování na jeden prvek:

6 Ks	PEK6077	Pant 3-dílný 67mm do kotvy	Anoda
6 Ks	SA1459/3	Zabezpečení proti krádeži	
1 Ks	AL01156	Vložka FAB 2000BDN/35+65 ,5klíče	Poniklovaný
1 Ks	G102445	Táhlo samozavírače s aretací TS 4000F - stříbrná	Stříbrná
1 Ks	G102789	Samozavírač TS 4000 1-6 - stříbrná	Stříbrná
1 Ks	AL01144	Zámek GU SEC Aut P-E 35/92 (6-32623-04-0-8)	
3 Ks	AL00857	Protiplech GU 24x6 (6-31108-00-0-1)	
1 Ks	AL01212	Rozvora-ovládání FUHR BK345K24A	
1 Ks	sada klika - koule FAB 605/92	IROX	

Barvy:

Profily: RAL Ponzio

Výplň:

2 Ks AL998

2 Ks PANEL RC2
 3x4mm x-14-x-14-x.
 ramecek:Chromatech ULTRA RAL 9004
 0,6 W/m2K
 Venkovní: -Stratobel 33.4
 Střed: -Chinchilla 4 mm clear
 Vnitřní: -Stratobel lplusTop 1,1 33.1

Na dveře jako na celek není možné doložit certifikát o splnění bezp. třídy RC2**Na jednotlivé položky dveří lze doložit certifikát bezp. třídy (sklo,zámek,štitové kování)****Zámek mechanický ,samozamykací,s panikovou (ČSN EN 179) funkcí E - klika - koule****Objednatelem bude dodána cylindrická vložka FAB ze systému generálního hlavního klíče. Rozměr FAB 35+65**

za cenu:

Cena za jednotku/Celková cena

115 699 Kč

115 699 Kč

Počet	1	ks	Celkem bez DPH	115 699 Kč
A4 Obvod - Rám.	8	m	Sleva 50%	-57 850 Kč
A6 Plocha - Rám.	4	m ²	Mimořádná sleva 0%	0 Kč
A15 Plocha - Rám. PO	0	m ²	Mimořádná sleva 0%	0 Kč
A11 Plocha fasády	0	m ²	Po slevě bez DPH	57 850 Kč
A16 Plocha fasády PO	0	m ²	Montáž	2 800 Kč
A7	10,0	h	Demontáž	2 030 Kč
			Zednické zapravení	2 850 Kč
			SWS	375 Kč
			APU lišty	není v ceně
			Likvidace odpadu	350 Kč
			Lešení	není v ceně
			Manipulace	není v ceně
			Doprava	v ceně
			Celkem bez DPH	66 255 Kč
			DPH 21%	13 914 Kč
			Konečný součet	80 169 Kč

Termín závozu: 5-8 týdnů od podpisu smlouvy resp. uhrazení zálohy. Uvedený termín dodání závisí na naplněnosti výroby a skutečný termín dodání je nutné si ověřit, nebo si ho nechat potvrdit pracovníky obchodního oddělení ve Bzenci divize AL.

- Počátek montáže je podmíněn dořešením výkresové dokumentace, stavební připravenosti.
- Tato cenová nabídka má platnost 3 měsíce.
- Před výrobou bude provedeno bezplatné zaměření.

Záruky:

Zhotovitel poskytuje záruční dobu:

- Na dodávané otvorové výplně a montáž v délce 60 měsíců.
- Na dodávku příslušenství nevyrobeného Zhotovitelem (subdodávka) v délce 24 měsíců.
- Na pohyblivé části a elektrické zařízení v délce 24 měsíců.

Pro hladký průběh dodávky si Vás dovoluujeme upozornit na některé skutečnosti:

- 1/ V případě objednávky montážních prací je nutné předložit půdorysné a pohledové stavební výkresy, pokud se jedná o novostavbu. Cena montáže je stanovena za předpokladu, že bude probíhat plynule, bez přerušení vinou stavební nepřipravenosti, a ve smluvním termínu. Přerušení montáže vinou objednatele může mít za následek zvýšení ceny montáže. Náklady na dopravu a montáž jsou stanoveny pro jednorázový odběr díla.
- 2/ V případě, že neprovádíme montáž, vztahuje se záruka pouze na výrobky, nikoliv na funkčnost po zabudování.
- 3/ Po montáži a následujících zednických pracích objednatele je nutno zabezpečit čistotu kování a odtokových drážek v dolní části rámu.
- 4/ Po montáži a následujících zednických pracích je objednatel povinen odstranit z oken ochrannou fólii (pokud byla vyžádána objednatelem), nejpozději však do 1 měsíce ode dne montáže.
- 5/ Pro spolehlivý chod výrobků je nezbytné, aby objednatel provedl 1x za 6 měsíců kompletní promazání a případné utažení uvolněných šroubů.

Montáží se rozumí:

- Zaměření skutečných rozměrů na realizované stavbě.
- Demontáží se rozumí vybourání původních oken, vnitřních parapetů, venkovních parapetů (v případě že to zákazník požaduje) a odnos na určené místo (podesta patra v paneláku, dvůr u RD a pod.).
- Zamontování výrobků do připravených otvorů (tj. ukotvení do ostění a vyplnění přípojovací spáry polyuretanovou pěnou).
- Osazení třístupňového uzávěru přípojovací spáry - SWS (je-li předmětem cenové nabídky).
- Seřízení výrobků k jejich plné funkčnosti.
- Kotevní materiál + PUR pěna jsou v ceně montáže.
- Pokud zákazník nemá ve smlouvě zed.zapravení, parapety venkovní i vnitřní se nemontují, pouze se dodají.
- Vše výše uvedené platí v případě, pokud v Krycím listě po zaměření není uvedeno jinak.
- Zapojení elektrických prvků není předmětem montáže, nutno samostatně objednat.

Zednickým zapravením vnitřním se rozumí:

- Zapravení vnitřních špalet v provedení dle dohody s objednatelem.
- Montáž vnitřních parapetů v případě že jsou objednány včetně zednického zapravení.
- Zapravení prahu dveří v jeho nejbližším okolí z interierové strany samonivelační hmotou a podbetonování prahu.
- Montáž venkovních parapetů není zahrnuta v ceně zednického zapravení (pokud není individuálně nasmlouvána a není uvedena v cenové nabídce samostatnou položkou).
- Při montáži venkovních parapetů je spára mezi krytkou parapetu a stávající omítkou utěsněná tmelem.
- V ceně zednického zapravení není likvidace odpadu.
- Vše výše uvedené platí v případě, pokud v Krycím listě po zaměření není uvedeno jinak.
- Povrchovou úpravu na vyzdívkou je možno provádět až týden po předání zakázky.

Zednickým zapravením venkovním se rozumí:

- Zapravení venkovních špalet v provedení dle dohody s objednatelem.



Likvidací odpadu se rozumí:

- Odvoz rámu, křidel, suti.
- Likvidace a odvoz odpadu se provádí pouze společně s demontáží v případě že není nasmlouváno jinak.

Výměna vzduchu:

Pro zajištění správné funkce výplní otvorů podle Vyhlášky 268/2009Sb., části čtvrté, §26, odstavce 3) je nutné zajistit ochranu před hlukem tím, že jsou otvory v uzavřeném stavu, ale zároveň zajistit dostatečný přísun čerstvého vzduchu. Není-li projektem a následujícími stavebními úpravami řešeno zajištění výměny vzduchu 25 m³ za hodinu na jednu osobu v době pobytu osob, je nutné zajistit výměnu vzduchu otevřením otvorů a vyvětráním vnitřních prostor tak aby byl splněn uvedený požadavek. Po dobu otevření otvorů je ochrana před hlukem dočasně snížena.

Charakteristika povrchových úprav:

- Prášková barva (komaxitování). Bílou RAL 9003 dodáváme v lesku pro jednotnost k plastovým profilům SALAMANDER. Ostatní odstíny dle RAL (viz  standardně v matném provedení. Barvy RAL 9006 a 9007 mohou mít různou orientaci metalických pigmentů, což je přirozená vlastnost všech metalických barev.
- Anodická oxidace (eloxování) odstín E6 EV1 - přírodní odstín hliníku. Ostatní odstíny dle vzorkovníku.
- Kaširování - laminování pomocí tzv. MBAS fólie (viz 

DILATACE PROFILŮ / EFEKT „BI-METAL“

Při určitých provozních podmínkách výrobků s tepelnou izolací a velkých rozměrech se může objevit náhodně nepříznivý fyzikální jev sestávající se z průhybu profilů křídla.

Soubor spouštěčů nežádoucích vychýlení profilů :

- tmavé barvy profilů
- montáž konstrukce na jižní nebo jihozápadní straně budovy
- vystavení výrobku přímému slunečnímu světlu (bez střechy či přístřešku v souladu s platnými právními předpisy týkajícími se stínění budov nebo stínění stromy)
- výplně konstrukce v tmavé barvě

Ohýbání profilů je důsledkem nerovnoměrného rozšiřování vnějších a vnitřních profilů díky jejich různé teplotě.

Pravděpodobnost výskytu tohoto jevu se zvyšuje se zlepšením tepelné izolace profilů.

Největší odchylka nastává v hodinách maximálního slunečního záření. V následujících hodinách se profily vrátí do svého původního tvaru.

Aby se snížil jev tepelné deformace křidel, je třeba minimálně odstranit jeden z výše uvedených faktorů.

VEŠKERÉ INFORMACE TÝKAJÍCÍ SE CENOVÉ NABÍDKY VYŘIZUJE - Váš obchodník.

DALŠÍ INFORMACE MŮŽE POSKYTNOUT:

- **Smluvní podmínky vyřizuje:** Váš regionální obchodní partner
- **Montáže a reklamace:** Váš regionální obchodní partner

Žádáme Vás o kontrolu všech uvedených prvků předmětu CENOVÉ NABÍDKY, popř. její doplnění a upřesnění. Jakákoliv změna v zadání po uzavření Smlouvy o dílo (Kupní smlouvy) má za následek posunutí smluvního termínu a vyvolání vícenákladů.

Na základě dohody společnosti RI OKNA a.s. a objednatele je podpis této cenové nabídky považován za uzavření příslušné smlouvy (kupní nebo o dílo), přičemž společnosti RI OKNA a.s. vzniká dnem podpisu povinnost zde specifikované hliníkové prvky vyrobit, dodat a případně namontovat. Tato cenová nabídka se v případě uzavření příslušné smlouvy v písemné formě stane její nedílnou součástí.

Za RI OKNA a.s.

Za objednatele

.....

.....

Ve Bzenci dne: 23.7.2018

V..... dne.....