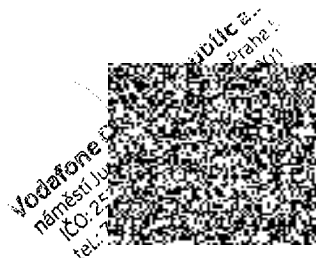



Nájemní smlouva
č.j. KRPL-114702-1/ČJ-2015-1800SU-6



Pronajímatel: Česká republika - Krajské ředitelství policie Libereckého kraje
se sídlem: náměstí Dr. E. Beneše 24, 460 32 Liberec
jednající: plk. Ing. Vladimír Libnar, náměstek ředitele pro ekonomiku
IČ: 72050501
DIČ: CZ72050501
Bankovní spojení: ČNB Ústí nad Labem, č.ú. 
(dále jen "pronajímatel")

a

Nájemce: Vodafone Czech Republic a.s.
se sídlem: náměstí Junkových 2, 155 00 Praha 5
zastoupený:  na základě pověření
IČ: 25788001
DIČ: CZ25788001
Bankovní spojení: Citibank, č.ú.: 
Nájemce je zapsán v OR u Městského soudu v Praze pod sp.zn. B 6064.
(dále jen "nájemce")

uzavírají podle zákona č. 89/2012 Sb., občanského zákoníku, v platném znění, a zákona č. 219/2000 Sb., o majetku ČR a jejím vystupování v právních vztazích, ve znění pozdějších předpisů, tuto nájemní smlouvu

Preambule

- (A) pronajímatel je příslušný hospodařit s nemovitou věcí ve vlastnictví České republiky v této smlouvě níže specifikovanou (čl. 1 odst. 1 smlouvy) a je oprávněn s takovou nemovitou věcí nakládat;
- (B) nájemce je podnikatel, jehož předmět podnikání je zajišťování sítě elektronických komunikací a poskytování služeb elektronických komunikací; a
- (C) smluvní strany jsou stranami smlouvy označené jako Nájemní smlouva č. 40715A ze dne 25.1. 2001, ve znění dodatků č. 1 až č. 7, na základě které pronajímatel pronajal nájemci předmět nájmu a na základě které nájemce na předmět nájmu umístil zařízení (dále jen „PŮVODNÍ SMLOUVA“); smluvní strany prohlašují, že v návaznosti na PŮVODNÍ SMLOUVU a na ni navazující skutečnosti a úkony, má již nájemce na níže uvedené pronajímané nemovitosti umístěno své telekomunikační zařízení a jeho příslušenství, s čímž pronajímatel souhlasí a souhlasil;
- (D) nájemce má zájem mít na předmětu nájmu své zařízení dále umístěno a provozovat a pronajímatel má zájem za podmínek níže uvedených umožnit nájemci užívání předmětu nájmu a pronajímané nemovitosti za tímto účelem, a proto k datu účinnosti této smlouvy smluvní strany touto smlouvou nahrazují dosavadní smluvní vztah založený PŮVODNÍ SMLOUVOU;

Čl. 1
Předmět nájmu

1. Popis pronajímaných nemovitostí

Krajské ředitelství policie Libereckého kraje je příslušné hospodařit s majetkem ve vlastnictví České republiky, tj. stožárem a technologickým objektem RRTF Prácheň na p. p. č. 293/3 v k.ú. Prácheň, obec Kamenický Šenov, okres Česká Lípa, zapsáno u Katastrálního úřadu pro Liberecký kraj, Katastrální pracoviště Česká Lípa, (dále též „pronajímané nemovitosti“).

2. Popis zařízení nájemce

Pronajímatel přenechává pronajímané nemovitosti nájemci k umístění a provozování následujících zařízení ve vlastnictví nájemce:

- 3x panelová anténa o rozměrech 2,6x0,3 m
- 1x parabolická anténa o průměru 0,3 m
- 3x parabolická anténa o průměru 0,6 m
- 1x racková skříň o rozměru 60x50 cm
- 2x racková skříň o rozměru 60x40 cm

(dále též „zařízení“)

3. Stav pronajímaných nemovitostí

Nájemce je s technickým stavem pronajímaných nemovitostí seznámen a souhlasí s tím, že jsou způsobilé k užívání ve smyslu čl. 2 této smlouvy. Převzetí předmětu nájmu nájemcem od pronajímatele bylo provedeno na základě PŮVODNÍ SMLOUVY a tudíž nebude podepisován nový předávací protokol. K okamžiku nabytí platnosti této smlouvy nájemce již předmět nájmu oprávněně užívá, což tímto strany výslovně potvrzují.

Čl. 2 Účel nájmu

1. Předmět nájmu bude nájemcem užíván pro výstavbu, provoz, údržbu a úpravy dočasného zařízení pro přenos signálů sítě elektronických komunikací, zejména veřejné mobilní sítě elektronických komunikací, za účelem poskytování služeb elektronických komunikací v rozsahu specifikovaném v čl. 1 odst. 2 této smlouvy. Případné rozšíření instalovaného zařízení je možné jen na základě písemného souhlasu pronajímatele.

Čl. 3 Doba nájmu a ukončení nájemního vztahu

1. Nájem se sjednává na dobu určitou do 31. 12. 2020.
2. Smlouva nabývá platnosti dnem podpisu obou smluvních stran a účinnosti dne 1. 1. 2016.
3. Nájem skončí uplynutím doby, na kterou byl sjednán, pokud se smluvní strany nedohodnou jinak. Pronajímatel a nájemce jsou oprávněni smlouvu vypovědět bez uvedení důvodu, s výpovědní dobou 6 měsíců, která začíná běžet první den měsíce následujícího po dni doručení výpovědi druhé smluvní straně.
4. Pronajímatel může nájem vypovědět bez výpovědní doby:
 - a) provede-li nájemce změny na pronajímaných nemovitostech bez souhlasu pronajímatele a neuvede pronajímané nemovitosti na žádost pronajímatele do původního stavu (§ 2220 odst. 2 ObčZ);
 - b) užívá-li nájemce pronajímané nemovitosti takovým způsobem, že se opotřebovávají nad míru přiměřenou okolnostem nebo že hrozí jejich zničení, a nájemce po výzvě pronajímatele toto nenapraví (§ 2228 odst. 2 ObčZ);
 - c) porušuje-li nájemce zvláště závažným způsobem své povinnosti, a tím působí značnou újmu pronajímateli (§ 2232 ObčZ).
5. Pronajímatel může odstoupit od smlouvy pokud:
 - a) nájemce dá pronajímané nemovitosti do podnájmu bez souhlasu pronajímatele;
 - b) nájemce provádí na pronajímaných nemovitostech bez souhlasu pronajímatele takové změny, v jejichž důsledku hrozí pronajímateli značná škoda;
 - c) nájemce řádně a včas neplní své povinnosti dle této smlouvy;
 - d) pronajímané nemovitosti přestanou být nepotřebné pro plnění funkcí státu, nebo jiných úkolů v rámci působnosti pronajímatele nebo stanoveného předmětu jeho činnosti.
6. Nájemce může nájem vypovědět bez výpovědní doby:
 - a) neodstraní-li pronajímatel bez zbytečného odkladu nájemcem řádně a včas oznámenou

vadu a ztěžuje-li tato vada zásadním způsobem užívání, nebo znemožňuje-li užívání zcela (§ 2208 ObčZ);

- b) stanou-li se pronajímané nemovitosti nepoužitelnými k ujednanému účelu, a to z důvodů, které nejsou na straně nájemce (§ 2227 ObčZ);
 - c) provádí-li pronajímatel opravu pronajímaných nemovitostí, přičemž v době jejího provádění není možné pronajímané nemovitosti vůbec užívat;
 - d) porušuje-li pronajímatel zvláště závažným způsobem své povinnosti, a tím působí značnou újmu nájemci (§ 2232 ObčZ);
7. Pokud má smluvní strana právo vypovědět smlouvu bez výpovědní doby (viz čl. 3 odst. 4. a 6.), výpověď musí být odůvodněná a musí jí předcházet písemná výzva se stanovením lhůty v délce min. 30 kalendářních dní ke zjednáání nápravy.
 8. Nájem zaniká zničením pronajatých nemovitostí nebo zánikem nájemce.
 9. Účinky odstoupení od smlouvy nastávají okamžikem doručení písemného projevu vůle odstoupit od této smlouvy druhé smluvní straně. Odstoupení od smlouvy se nedotýká zejména nároku na náhradu škody a nároku na zaplacení úroku z prodlení.
 10. Účinky vypovězení nájmu bez výpovědní doby nastávají okamžikem doručení písemné výpovědi druhé smluvní straně. Vypovězení nájmu se nedotýká zejména nároku na náhradu škody.

Čl. 4

Výše a splatnost nájemného

1. Výše nájemného za umístěné zařízení

- 1.1 Roční nájemné za umístění a provozování zařízení na pronajímaných nemovitostech bylo dohodnuto ve výši 93.197,- Kč (slovy: devadesáttřítisícetodevadesátsedmdkorun českých). Nájemné zahrnuje i poplatek za připojení zařízení na rozvody elektrické energie pronajímané nemovitosti (dále jen „poplatek“). V souladu se zákonem č. 235/2004 Sb., o dani z přidané hodnoty, bude pronajímatel nájemci k nájemnému účtovat DPH v zákonem stanovené výši.
- 1.2 Výše nájemného může být ze strany pronajímatele upravena v návaznosti na index inflace vyhlášený Českým statistickým úřadem (ISC) za uplynulý rok na základě daňového dokladu - faktury, vystavené pronajímatelem na příslušný kalendářní rok.

2. Splatnost nájemného

Nájemné včetně poplatku bude nájemce hradit jednou ročně na základě daňového dokladu - faktury, vystavené pronajímatelem a doručené nájemci vždy nejpozději do konce prvního čtvrtletí příslušného kalendářního roku. Nájemce uhradí řádné nájemné spolu s odpovídající daní z přidané hodnoty do 30 dní po obdržení daňového dokladu. Nájemné se má za uhrazené okamžikem připsání příslušné částky z účtu nájemce na účet pronajímatele uvedený na faktuře.

3. Sankční ujednání

V případě prodlení s placením faktur uhradí nájemce pronajímateli úrok z prodlení dle platných právních předpisů.

Čl. 5

Práva a povinnosti smluvních stran

1. Práva a povinnosti nájemce

- 1.1. Nájemce je povinen řádně užívat pronajímané nemovitosti a dbát, aby při jeho činnosti nedocházelo ke škodám na vlastním zařízení a na majetku pronajímatele.
- 1.2. Nájemce je oprávněn využívat pronajímané nemovitosti v rozsahu daném touto smlouvou.
- 1.3. Všechny úpravy pronajímaných nemovitostí (jedná se zejména o jejich případné stavební úpravy nebo zásahy do jejich současné stavební dispozice, eventuálně změny v rozvodech

- inženýrských sítí), které si vyžádá jejich přizpůsobení smluvenému účelu nájmu, musí být předem projednány oběma smluvními stranami a schváleny pronajímatelem. Veškeré tyto úpravy budou zachyceny v projektové dokumentaci, kterou nájemce předloží pronajímateli ke schválení a při realizaci úprav pronajímaných nemovitostí k smluvenému účelu musí být respektovány platné technické normy a právní předpisy. Náklady na tyto úpravy uhradí nájemce, pokud nebude v jednotlivém konkrétním případě dohodnuto písemně jinak.
- 1.4. Provede-li nájemce změny na pronajímaných nemovitostech bez souhlasu pronajímatele, je povinen uvést pronajímané nemovitosti do původního stavu, a to na vlastní náklady.
 - 1.5. Všechna potřebná povolení schvalovacích institucí, v souvislosti s uvedením komunikační technologie do provozu, si zajistí na vlastní náklady nájemce.
 - 1.6. Nájemce je povinen upozornit pronajímatele na všechna zjištěná nebezpečí a závady, která mohou vést ke vzniku škod pronajímateli. Nesplní-li nájemce tuto povinnost, odpovídá pronajímateli za vzniklou škodu.
 - 1.7. Nájemce nesmí bez souhlasu pronajímatele poskytnout pronajímané nemovitosti do užívání třetím osobám.
 - 1.8. Pokud po instalaci zařízení nájemce dojde k rádiovému rušení nebo rušivému ovlivňování provozu homologovaných zařízení pronajímatele nebo jiných homologovaných zařízení v objektu pronajímatele nebo jeho okolí, je nájemce povinen zařízení okamžitě vypnout až do odstranění rušení. Rušení je nájemce povinen odstranit na vlastní náklady ve lhůtě do čtrnácti kalendářních dnů ode dne doručení písemného oznámení od pronajímatele.
 - 1.9. Nájemce odpovídá za bezpečnost práce při montáži, provozu, údržbě a opravách svého zařízení.
 - 1.10. Nájemce se zavazuje a přebírá odpovědnost za porušení zákona ČNR č. 133/1985 Sb., ve znění pozdějších předpisů, a dalších souvisejících předpisů a norem po dobu trvání nájemního vztahu a zavazuje se k uhrazení všech poplatků a sankcí sdělených formou rozhodnutí orgánů státní správy z důvodů jím porušených výše uvedených předpisů. Případnou sankci uhradí pronajímateli ve lhůtě do 30 dnů poté, co od pronajímatele obdrží pravomocné rozhodnutí vážící se na meritorní rozhodnutí k věci samé.
 - 1.11. Nájemce je povinen na vlastní náklady likvidovat odpady, které případně vzniknou jeho činností, a to v souladu se zákonem č. 185/2001 Sb., ve znění pozdějších předpisů. V případě pochybností je nájemce povinen doložit pronajímateli doklady o nakládání s odpady.
 - 1.12. Nájemce nesmí v objektu uvedeném v čl. 1 odst. 1 této smlouvy nakládat se závadnými látkami, uvedenými v příloze č. 1 k zákonu č. 254/2001 Sb., ve znění pozdějších předpisů.
 - 1.13. Nájemce si bude dle ČSN zajišťovat na vlastní náklady revize svých el. instalací a zařízení.
 - 1.14. Nájemce není povinen platit nájemné, pokud nemohl užívat pronajímané nemovitosti pro vady, které nezavinil.
 - 1.15. Nájemce má právo na poměrnou slevu nájemného, pokud dojde bez jeho zavinění k omezenému užívání pronajímaných nemovitostí. Toto právo zaniká, není-li uplatněno do šesti měsíců ode dne, kdy došlo ke skutečným toto právo zakládající.
 - 1.16. Nájemce si je vědom toho, že pojištění vlastního zařízení a věcí vnesených na pronajímané nemovitosti je jeho záležitostí. Nájemce je dále povinen sjednat si odpovídající pojištění pro případ poškození či zničení majetku pronajímatele svou činností.
 - 1.17. Nájemce nebo jím pověřený subjekt má právo přístupu do objektu pouze po dohodě s pracovníkem odboru informačních a komunikačních technologií Česká Lípa, tel. [REDAKCE]. Dohoda je možná v po-pá v době od 07:00 do 15:30. V mimořádných případech (havárie zařízení nájemce apod.) je nájemce nebo jím pověřený subjekt oprávněn vstoupit do objektu bez předchozí dohody s pracovníkem odboru informačních a komunikačních technologií Česká Lípa, přičemž si k tomu účelu bude moci vyzvednout klíče na stále službě Obvodního oddělení policie Česká Lípa, ul. Paní Zdislavy č.p. 299, tel. [REDAKCE] a to sedm dní v týdnu po dobu 24 hod denně. Pro tyto účely nájemce poskytne pronajímateli seznam osob zajišťujících provoz zařízení nájemce a majících právo vstupu k němu v rámci běžné provozní agendy i v mimořádných případech. V případě běžného či mimořádného vstupu nájemcem pověřeného subjektu do objektu, je tento pověřený subjekt před vstupem do objektu povinen předložit pověření či jiný doklad osvědčující jeho oprávnění ke vstupu do objektu za nájemce, jinak mu nebudou vydány klíče od objektu. Nájemce nebo jím pověřený subjekt je povinen mimořádný vstup do objektu oznámit ihned, jak je to možné, pracovníkovi odboru informačních a komunikačních technologií Česká Lípa.

2. Práva a povinnosti pronajímatele

- 2.1. Pronajímatel předá nájemci pronajímané nemovitosti ve stavu způsobilém ke smlouvenému účelu užívání. Pronajímatel umožní nájemci případné připojení na rozvod elektrické energie do jmenovité hodnoty předřazeného jističe a kabelové připojení mezi technologií a anténami v rozsahu potřebném k plnění této smlouvy. Zálohování napájení není předmětem smlouvy (řeší sám nájemce).
- 2.2. Pronajímatel má právo vstupu k zařízení nájemce v mimořádných případech (havárie zařízení, hrozící nebezpečí požáru, podezření z vniknutí neoprávněné osoby apod.) a každý takový vstup neprodleně oznámí nájemci.
- 2.3. Pronajímatel je povinen upozornit nájemce na všechna zjištěná nebezpečí a závady, které by mohly vést ke vzniku škody na majetku nájemce a na pronajímaných nemovitostech. Nesplní-li pronajímatel tuto povinnost, odpovídá nájemci za vzniklou škodu.
- 2.4. Pronajímatel není oprávněn provádět takové činnosti, které by ovlivnily funkci zařízení nájemce a ani provádět jiné činnosti, které by rušily nájemce v jeho oprávněné činnosti, bez souhlasu nájemce. Toto se netýká činností souvisejících s pravidelnými revizemi, údržbou a opravami pronajímaných nemovitostí či zařízení pronajímatele.
- 2.5. Pronajímatel se zavazuje, že neumožní žádnému třetímu subjektu instalaci či provoz takového zařízení, které by mohlo ohrozit funkci a provoz zařízení nájemce, a to bez jeho předchozího písemného souhlasu.
- 2.6. Pronajímatel je oprávněn provádět kontrolu pronajaté části nemovitosti za účasti zástupce nájemce, což mu nájemce na požádání umožní. Pronajímatel uvedomí nájemce o zamýšlené kontrole alespoň 5 pracovních dnů před jejím konáním písemnou formou.
- 2.7. Pronajímatel je povinen zajistit nájemci řádný a nerušený výkon práv spojených s užíváním pronajímaných nemovitostí, zejména zajistit, aby nájemce měl po celou dobu závaznosti této smlouvy přístup k pronajatým nemovitostem, a to sedm dní v týdnu po dobu 24 hodin denně za zachování podmínky uvedené v čl. 5 bodu 1.17.
- 2.8. Pronajímatel je povinen zamezit přístupu neoprávněných osob k pronajímaným nemovitostem a zajistit jejich ochranu před zásahy neoprávněných osob; seznam osob oprávněných vstupovat k pronajímaným nemovitostem, ať už jde o osoby nájemce nebo jiného provozovatele telekomunikačních služeb, který má své zařízení umístěné též na pronajímaných nemovitostech, je veden pronajímatelem a ten je oprávněn umožnit přístup k pronajímaným nemovitostem pouze těmto osobám.

Čl. 6

Vypořádání při skončení nájmu

1. Po skončení nájmu je nájemce povinen do 30 dnů protokolárně předat pronajímateli zastoupenému vedoucím areálu Prácheň pronajatou část pronajímaných nemovitostí ve stavu, v jakém ji převzal s přihlédnutím k běžnému opotřebení i s případnými stavebními úpravami, které mu pronajímatel povolil a které nájemce provedl.
2. Pronajímatel a nájemce neodpovídají za škody, které vzniknou druhé straně v souvislosti s působením vyšší moci.

Čl. 7

Ostatní ujednání

1. Kontaktní osobou, kterou pronajímatel stanovil pro operativní řešení veškerých záležitostí je vedoucí odboru OIKT, tel. [REDACTED]
2. Pronajímatel může kontaktovat nájemce:
 - a) ve věcech týkajících se užívání předmětu nájmu a ve smluvních věcech prostřednictvím e-mailu: [REDACTED]
 - b) ve věcech plateb dle této smlouvy prostřednictvím e-mailu: [REDACTED]
 - c) v mimořádných situacích - potřeba emergency přístupu na zařízení nájemce na tel. [REDACTED]

Zaslání e-mailové zprávy na výše uvedené adresy nenahrazuje písemný úkon dle této

smlouvy na adresu sídla nájemce (Vodafone Czech Republic, a.s., náměstí Junkových 2808/2, 155 00 Praha 5).

3. Pronajímatel tímto souhlasí, aby nájemce veškeré úpravy provedené na vlastní náklady se souhlasem pronajímatele a mající charakter technického zhodnocení ve smyslu § 33 zákona č. 586/1992 Sb., ve znění pozdějších předpisů, po dobu trvání smluvního vztahu odepisoval.
4. Pronajímatel současně prohlašuje, že v souladu s § 28 odst. 3 zákona č. 586/1992 Sb. nezvýší vstupní cenu předmětu smlouvy o hodnotu těchto úprav.

Čl. 8 Závěrečná ustanovení

1. Pronajímatel prohlašuje, že na pronajímaných nemovitostech nevznáší žádná práva a povinnosti, které by bránily jejich řádnému užívání dle této smlouvy.
2. Smluvní strany se dohodly na tom, že okamžikem účinnosti této smlouvy PŮVODNÍ SMLOUVA v plném rozsahu zaniká. Případný přeplatek na nájemném vzniklý tímto ukončením PŮVODNÍ SMLOUVY je nájemce oprávněn započíst proti svému závazku k úhradě nájemného dle této smlouvy. Ostatní práva a povinnosti z PŮVODNÍ SMLOUVY tímto v plném rozsahu zanikají.
3. Tuto smlouvu lze měnit jen číslovanými písemnými dodatky, které podepíší obě smluvní strany.
4. Tato smlouva je vyhotovena ve čtyřech stejnopisech, z nichž každá smluvní strana obdrží dva stejnopisy.
5. Vlastníkem nainstalovaných zařízení realizovaných a financovaných nájemcem zůstává nájemce.
6. Ostatní práva a povinnosti touto smlouvou neupravené se řídí platnými právními předpisy.
7. Účastníci prohlašují, že tuto smlouvu uzavírají svobodně, vážně a po prozkoumání všech rozhodných skutečností, a proto potvrzují tuto smlouvu svým podpisem.
8. Nedílnou součástí této smlouvy jsou následující přílohy:

Příloha 1 - specifikace předmětu nájmu

Příloha 2 - rozsah stavebních úprav a ilustrativní příklad umístění zařízení

Příloha 3 - výpis z katastru nemovitostí (včetně kopie mapy (katastrální))

Příloha 4 - výpis z OR (kopie)

Příloha 5 - pověření  (kopie)

V Liberci dne 31.12. 2015



přk. ing. Vladimír Libňat
náměstek ředitele pro ekonomiku
(za pronajímatele)

POLICIE ČESKÉ REPUBLIKY
KRAJSKÉ ŘEDITELSTVÍ POLICIE
LIBEŇSKÉHO KRAJE
400 32 LIBEŘEC, NÁM. DR. E. BENEŠE

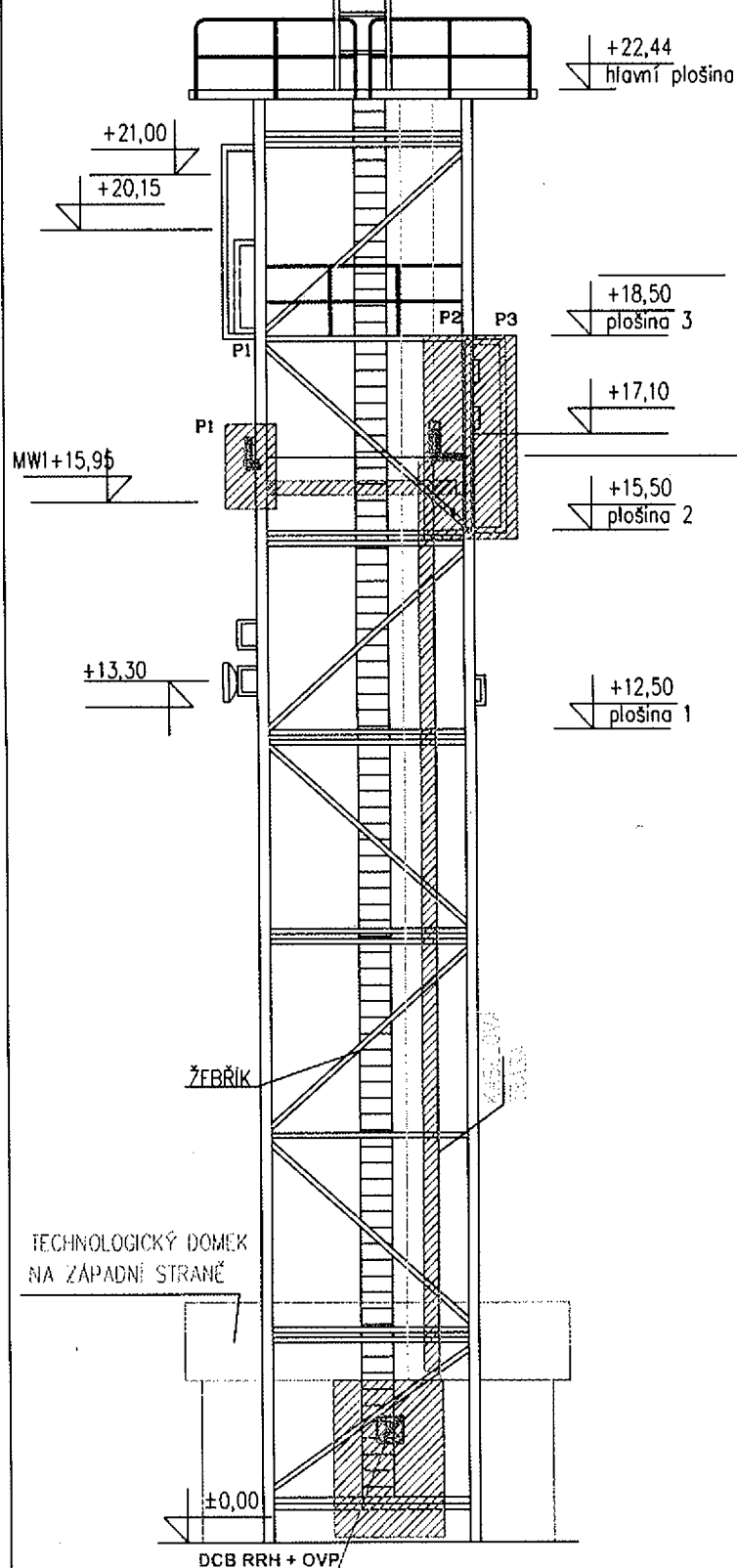
V Praze dne 31.12. 2015



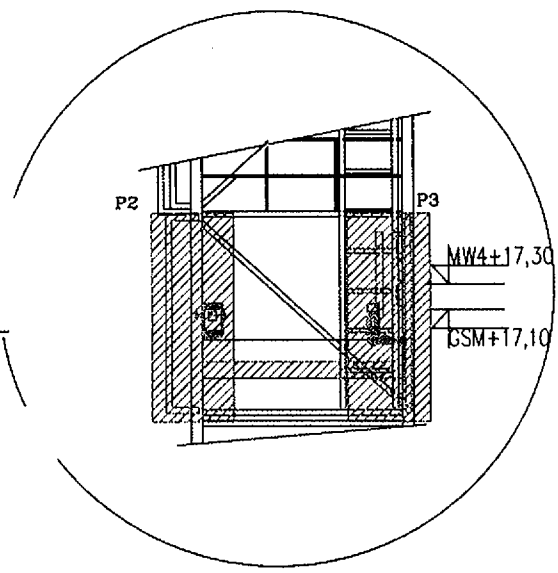
(za nájemce)
Vodafone Czech Republic a.s.
náměstí Junkových 2, 155 00 Praha 5
IČO: 25290000, DIČ: CZ25290001

**POHLED
VÝCHODNÍ**

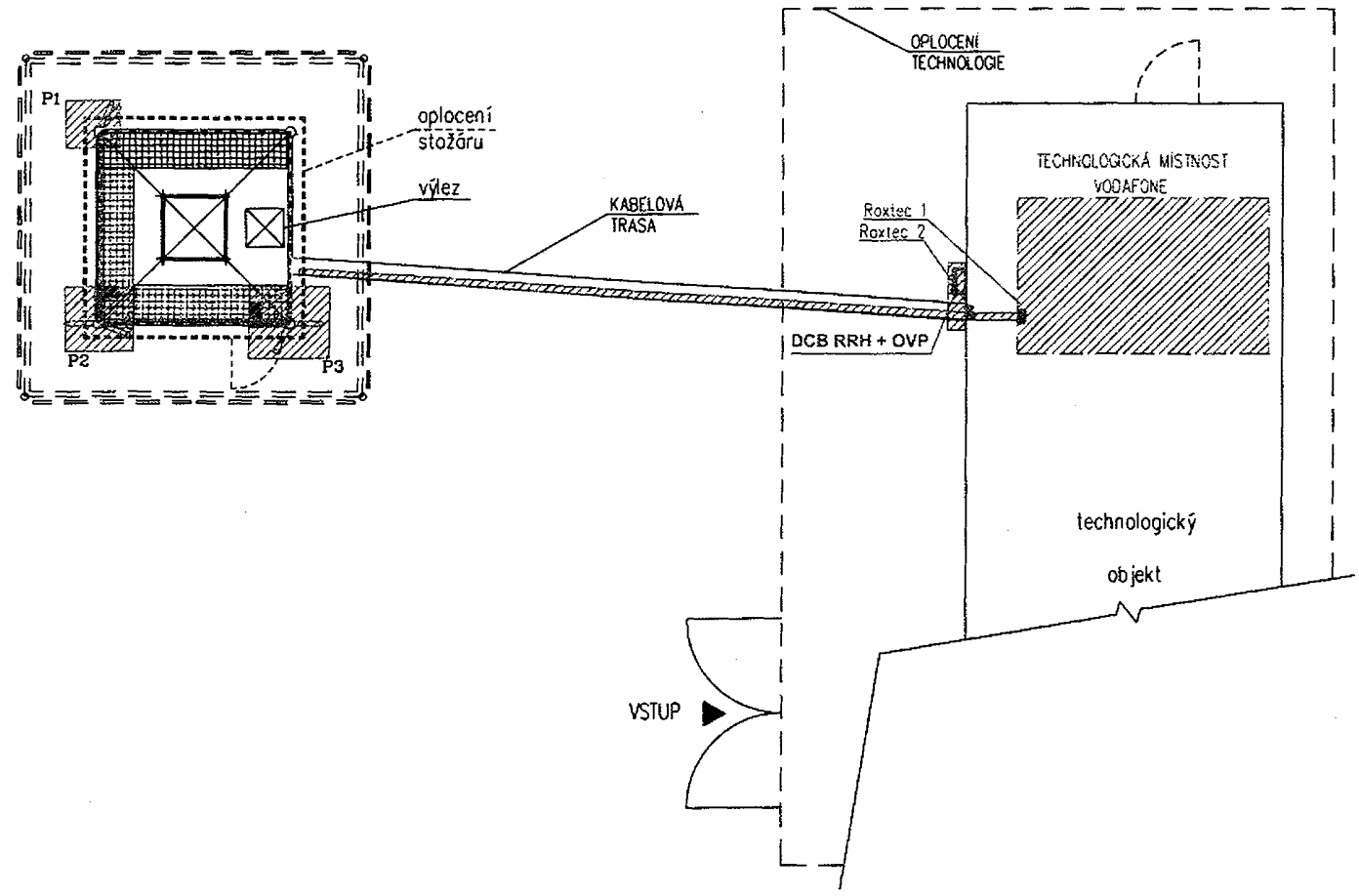
STÁVAJÍCÍ GSM
SYSTEM



**POHLED
SEVERNÍ**



Příloha 1 - specifikace předmětu nájmu
Pohled



Příloha 1 - specifikace předmětu nájmu
Půdorys

POHLED VÝCHODNÍ

STÁVAJÍCÍ GSM
SYSTÉM

+22,44
hlavní plošina

+21,00

+20,15

+18,50
plošina 3

+17,10

+15,50
plošina 2

+12,50
plošina 1

MW1+15,95

+13,30

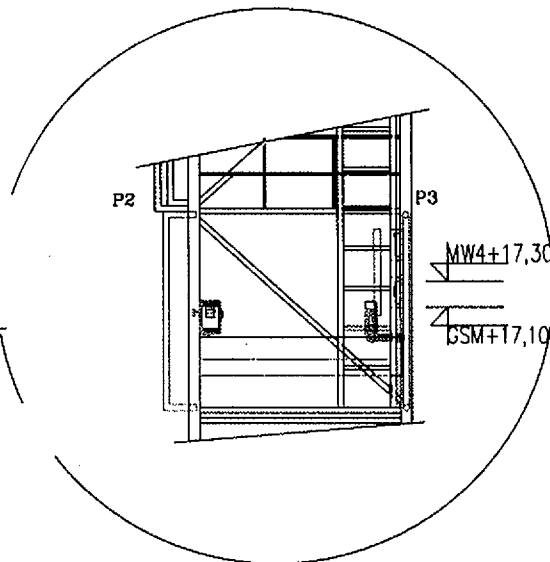
ŽEBŘÍK

TECHNOLOGICKÝ DOMEK
NA ZÁPADNÍ STRANĚ

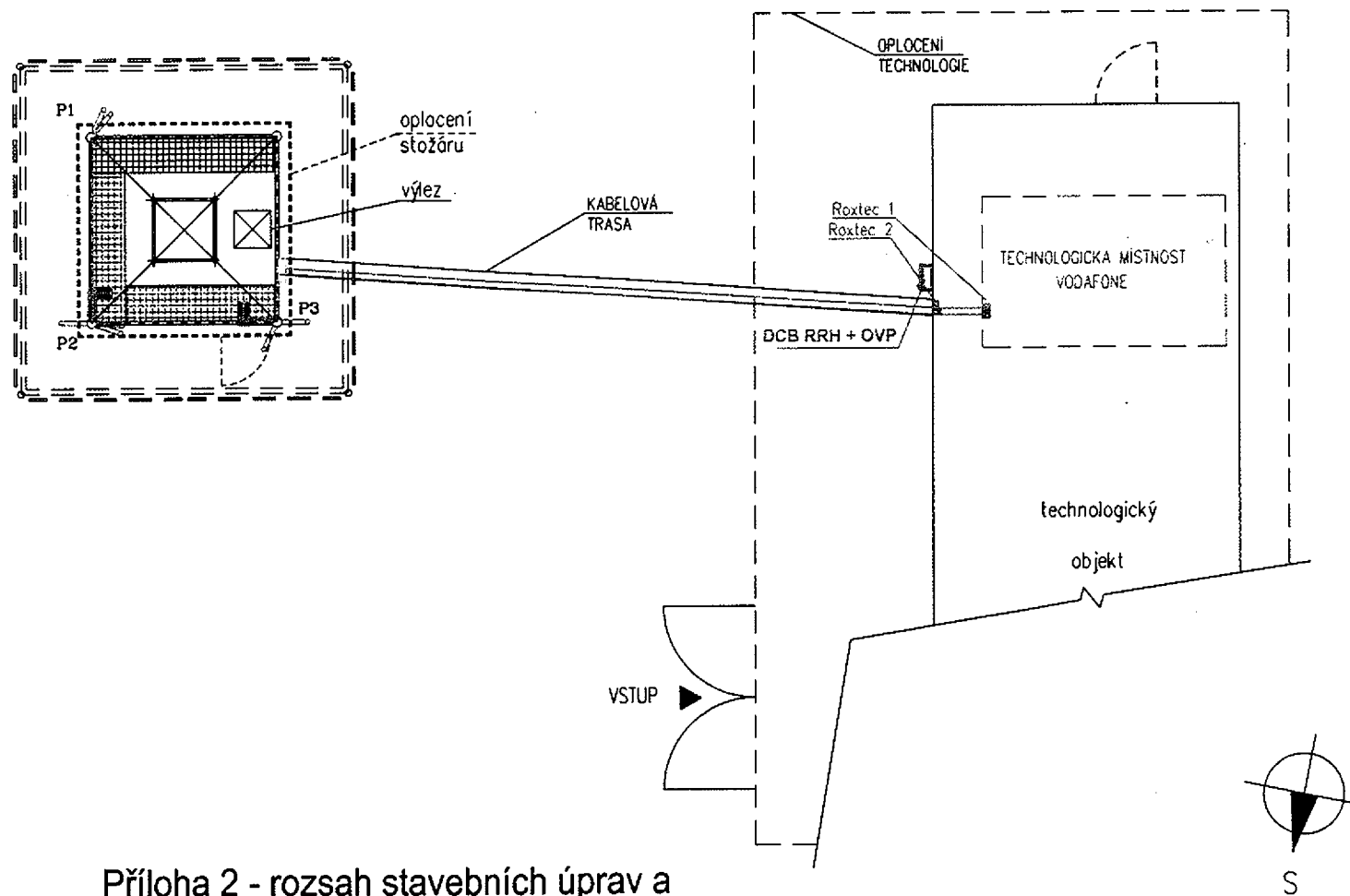
±0,00

DCB RRH + OVP

POHLED SEVERNÍ



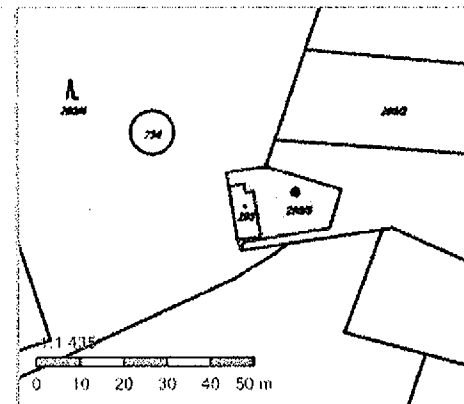
Příloha 2 - rozsah stavebních úprav a
ilustrativní příklad umístění zařízení
Pohled



Příloha 2 - rozsah stavebních úprav a
ilustrativní příklad umístění zařízení
Půdorys

Informace o pozemku

Parcelní číslo:	<u>293/3</u>
Obec:	<u>Kamenický Šenov [561681]</u>
Katastrální území:	<u>Prácheň [732720]</u>
Číslo LV:	<u>331</u>
Výměra [m ²]:	268
Typ parcely:	Parcela katastru nemovitostí
Mapový list:	KMD
Určení výměry:	Graficky nebo v digitalizované mapě
Způsob využití:	neplodná půda
Druh pozemku:	ostatní plocha



Vlastníci, jiní oprávnění

Vlastnické právo	Podíl
Česká republika,	
Příslušnost hospodařit s majetkem státu	Podíl
Krajské ředitelství policie Libereckého kraje, nám. Dr. E. Beneše 584/24, Liberec I-Staré Město, 46001 Liberec	

Způsob ochrany nemovitosti

Název
rozsáhlé chráněné území

Seznam BPEJ

Parcela nemá evidované BPEJ.

Omezení vlastnického práva

Nejsou evidována žádná omezení.

Jiné zápisy

Nejsou evidovány žádné jiné zápisy.

Řízení, v rámci kterých byl k nemovitosti zapsán cenový údaj

Nemovitost je v územním obvodu, kde státní správu katastru nemovitostí ČR vykonává Katastrální úřad pro Liberecký kraj, Katastrální pracoviště Česká Lípa

Zobrazené údaje mají informativní charakter. Platnost k 22.02.2016 14:00:00.

Výpis

z obchodního rejstříku, vedeného
Městským soudem v Praze
oddíl B, vložka 6064

Datum zápisu:

13. srpna 1999

Spisová značka:

B 6064 vedená u Městského soudu v Praze

Obchodní firma:

Vodafone Czech Republic a.s.

Sídlo:

náměstí Junkových 2808/2, Stodůlky, 155 00 Praha 5

Identifikační číslo:

257 88 001

Právní forma:

Akciová společnost

Předmět podnikání:

na základě osvědčení vydaného Českým telekomunikačním úřadem společnost vykonává následující komunikační činnost dle zákona č. 127/2005 Sb., o elektronických komunikacích a o změně některých souvisejících zákonů, která je podnikáním v elektronických komunikacích:

- (i) veřejná mobilní síť elektronických komunikací
- (ii) veřejná mobilní telefonní síť
- (iii) veřejně dostupná telefonní služba
- (iv) služby přenosu dat
- (v) služby přístupu k síti internet
- (vi) pronájem okruhů

výroba, obchod a služby neuvedené v přílohách 1 až 3 živnostenského zákona

poskytování nebo zprostředkování spotřebitelského úvěru

poskytování platebních služeb malého rozsahu

Statutární orgán - představenstvo:**předseda představenstva:**

BALESH CHANDRA SHARMA, dat. nar. 4. září 1964

Nebušická 876, Nebušice, 164 00 Praha 6

Den vzniku funkce: 29. ledna 2014

Den vzniku členství: 16. ledna 2014

člen představenstva:

JAN KLOUDA, dat. nar. 31. března 1976

Pod Šmukýřkou 1048/2, Košíře, 150 00 Praha 5

Den vzniku členství: 13. prosince 2014

člen představenstva:

JAMES TREVOR ANTHONY LINDSAY, dat. nar. 25. ledna 1974

Pod Valem II. 953, 252 43 Průhonice

Den vzniku členství: 13. prosince 2014

Způsob jednání:

Představenstvo jedná za společnost takto: kteříkoliv dva (2) členové představenstva jednájí za společnost společně.

Za společnost jednájí rovněž prokuristé společnosti, a to o veškerých záležitostech společnosti vyjma zcizování nemovitých věcí a jejich zatěžování. Prokuristé společnosti jednájí za společnost takto: kteříkoliv dva (2) prokuristé zastupují společnost společně.

Dozorčí rada:**člen dozorčí rady:**

TANJA STEFANIE RICHTER, dat. nar. 9. října 1965

Italská 212/5, Vinohrady, 120 00 Praha 2

Den vzniku členství: 13. prosince 2014

Jediný akcionář:

Vodafone Europe B.V.

2909 LC Capelle aan den IJssel, Rivium Quadrant 173, Nizozemské království

Akcie:

1 ks kmenové akcie na jméno v listinné podobě ve jmenovité hodnotě 1 470 000 000,- Kč

Akcie společnosti jsou vydány v listinné podobě a nejsou registrované. Omezení převoditelnosti akcií společnosti vydaných na jméno: převod akcií společnosti na jméno je s výjimkou případů uvedených v článku 49 odst. 3 stanov společnosti podmíněn souhlasem dozorčí rady společnosti.

Základní kapitál:

1 470 000 000,- Kč

Splaceno: 100%

Ostatní skutečnosti:

Stanovy:

Právní poměry společnosti se řídí stanovami přijatými řádnou valnou hromadou společnosti dne 24.6.2002;

Stanovy:

Právní poměry společnosti se řídí stanovami přijatými mimořádnou valnou hromadou společnosti dne 24.10.2003;

Na nástupnickou společnost Vodafone Czech Republic a.s., se sídlem Praha 10, Vinohradská 167, PSČ 100 00, IČ: 25788001, zapsanou v obchodním rejstříku vedeném Městským soudem v Praze, v oddíle B, vložka 6064, přešlo na základě vnitrostátní fúze sloučením podle ustanovení § 60 a následující zákona č. 125/2008 Sb., o přeměnách společností a družstev, jmění včetně práv a povinností z pracovněprávních vztahů, zanikající společnosti BroadNet Czech, a.s., se sídlem Praha 10, Vinohradská 167, PSČ 100 00, IČ: 26201224, zapsané v obchodním rejstříku vedeném Městským soudem v Praze, v oddíle B, vložka 6751. s rozhodným dnem vnitrostátní fúze sloučením 1. dubna 2009. Společnost BroadNet Czech, a.s. v důsledku fúze sloučením zanikla bez likvidace a společnost Vodafone Czech Republic a.s. se stala jejím universálním nástupcem.

Počet členů statutárního orgánu: 3

Počet členů dozorčí rady: 1

Obchodní korporace se podřídila zákonu jako celku postupem podle § 777 odst. 5 zákona č. 90/2012 Sb., o obchodních společnostech a družstvech.

Tento výpis je neprodejný a byl pořízen na Internetu (<http://www.justice.cz>).

Dne: 22.2.2016 14:27

Údaje platné ke dni 22.2.2016 05:55

POVĚŘENÍ

AUTHORIZATION

Vodafone Czech Republic a.s., se sídlem náměstí Junkových 2, 155 00 Praha 5, IČO: 257 88 001, společnost zapsaná v obchodním rejstříku vedeném Městským soudem v Praze, oddíl B, vložka 6064, zastoupená předsedou představenstva, panem Baleshem Chandrou Sharmou, a členem představenstva, panem Jamesem Lindsay, (dále jen „Společnost“),

tímto pověřuje

zaměstnance Společnosti, datum narození _____ bytem _____ („Zaměstnanec“),

aby vykonával veškeré úkony spojené s uzavíráním smluv týkajících se zřizování věcných břemen, nájemních smluv, a ostatních smluv vztahujících se k podnikatelské činnosti Společnosti, zejména v oblasti budování a údržby základnových stanic GSM/UMTS/LTE v jednotlivých místech České republiky (dále jen „Smlouvy“). Pověřený Zaměstnanec je zejména oprávněn zkoumat podmínky Smluv, kontrolovat plnění ze Smluv, účastnit se jednání a vznášet na nich připomínky, návrhy týkající se Smluv a tyto Smlouvy uzavírat/podepisovat. Toto pověření neopravňuje Zaměstnance ke zcizování nemovitostí;

a aby zastupoval Společnost při všech jednáních na všech úřadech a orgánech veřejné správy ČR v záležitostech výstavby, provozu, oprav, úprav, modernizací a sdílení telekomunikačních stožárů sítě GSM/UMTS/LTE, a to zejména na referátech ochrany životního prostředí, na stavebních úřadech, na dotčených správách CHKO a Národních parků, a dále při všech jednáních s příslušnými distribučními společnostmi ohledně způsobů fakturace a řízení souvisejících s posuzováním odběru elektrické energie. Zaměstnanec je zejména oprávněn podávat a přebírat žádosti a jiné písemnosti, podávat návrhy a opravné prostředky a vzdávat se jich a vést jednání jménem Společnosti ve všech výše uvedených záležitostech.

Toto pověření se uděluje ode dne jeho vystavení do dne 31. 3. 2016.

Pověřený Zaměstnanec je ve výše uvedeném rozsahu a po výše uvedenou dobu oprávněn a pověřen jednat jménem Společnosti samostatně.

Vodafone Czech Republic a.s., with the registered office at náměstí Junkových 2, 155 00 Praha 5, Corporate ID Number 257 88 001, entered in the Commercial Register with the Prague Municipal Court, Section B, Insert 6064, represented by Chairman of the Board of Directors, Mr Balesh Chandra Sharma, and Member of the Board of Directors, Mr James Lindsay, (hereinafter the “Company”),

hereby authorizes

an employee of the Company, date of birth _____ permanent residence at _____ (hereinafter the “Employee”),

to execute any and all acts relating to entering into Easement Agreements, Lease Agreements and other agreements concerning the Company's business, in particular in the area of building and maintaining BTSs (GSM/UMTS/LTE) within the territory of the Czech Republic (hereinafter the “Agreements”). The Employee is authorised, including but not limited, to examine terms and conditions of the Agreements, to check performance thereof, to participate in negotiations and to raise objections and motions relating to the Agreements and to execute/sign the Agreements. The Authorization does not empower the Employee to alienate real estates;

and to represent the Company at all negotiations before all offices and public administration authorities of the CR in the matters relating to building, operating, repairing, adjusting, renovating and sharing telecommunication masts of GSM/UMTS/LTE networks, including but not limited to environmental departments, building offices, protected landscape area administrations and national park administrations, and further at all negotiations with power distribution plants concerning the methods of billing and the procedure of assessing consumption of electric power. The Employee is authorised to file motions and take over applications and other papers, to file motions and remedies and to waive them and to act on behalf of the Company in respect of all the above-mentioned matters.

This Authorization is effective from the date of its granting to 31 March 2016.

The authorized Employee is entitled and authorized to act on behalf of the Company independently in the above-described extent and for the above-specified period of time.

V Praze dne 11.3.2015

In Prague on 19.3.2015



a Sharma
předseda představenstva
Chairman of the Board of Directors
Vodafone Czech Republic a.s.



James Lindsay
člen představenstva
Member of the Board of Directors
Vodafone Czech Republic a.s.

24.3.2015




Dne

Pověření přimam.



PROHLÁŠENÍ O PRAVOSTI PODPISU NA LISTINĚ NESEPSANÉ ADVOKÁTEM

Běžné číslo knihy o prohlášeních o pravosti podpisu
010571/223/224/2015/C.

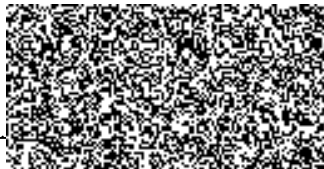
Já, níže podepsaný  advokát se sídlem v Praze 4, Hvězdova 1716/2b, zapsaný v seznamu advokátů vedeném Českou advokátní komorou pod ev.č. 15789, prohlašuji, že tuto listinu, přede mnou vlastnoručně v 1 vyhotovení podepsali:

Balesh Chandra Sharma, nar. 4.9.1964, bytem Nebušická 876, Praha 6, jehož totožnost jsem zjistil z cestovního pasu, č. Z 1738081, vydal Ahmedabad, 3.1.2011.

James Trevor Anthony Lindsay, nar. 25.1.1974, bytem Pod Valem II č. 953, Průhonice, Praha - západ, jehož totožnost jsem zjistil z cestovního pasu, č. 309791363, vydal IPS - United Kingdom of Great Britain and Northern Ireland, 24.11.2010.

Podepsaný advokát tímto prohlášením o pravosti podpisu nepotvrzuje správnost ani pravdivost údajů uvedených v této listině, ani její soulad s právními předpisy.

V Praze, dne 19.3.2015



advokát
v.r.