

# KUPNÍ SMLOUVA

---

uzavřená ve smyslu ustanovení § 2079 a násl. zákona č. 89/2012 Sb., občanský zákoník, ve znění pozdějších předpisů (dále jen „občanský zákoník“), níže uvedeného dne, měsíce a roku mezi těmito smluvními stranami (dále jen „Smlouva“):

## Kupující:

### **Městský dopravní podnik Opava, a.s.**

společnost zapsaná v obchodním rejstříku vedeném Krajským soudem v Ostravě, oddíl B, vložka 1234,

se sídlem Bílovecká 1127/98, Kylešovice, 747 06 Opava

IČ: 646 10 250

DIČ: CZ64610250

bankovní spojení: Česká spořitelna, a.s., č.ú.:

Společnost zastoupená: p. Adamem Ludvíkem Kwiekem, předseda představenstva společnosti

Kontaktní osoba:

jako kupující na straně druhé (dále jen „**Kupující**“),

a

## Prodávající:

### **MASTER IT Technologies, a.s.**

společnost zapsaná v obchodním rejstříku vedeném Krajským soudem v Ostravě, oddíl B, vložka 4036,

se sídlem Výstavní 1928/9, Moravská Ostrava, 702 00 Ostrava

IČ: 278 51 931

DIČ: CZ27851931

společnost zde zastoupená: p. Rostislav Opach, předseda představenstva společnosti

jako prodávající na straně jedné (dále jen „**Prodávající**“)

společně dále jen „*smluvní strany*“ nebo „*účastníci*“, jednotlivě také jako „*smluvní strana*“ nebo „*účastník*“;

---

*Smluvní strany se tímto dohodly následovně:*

---

## **I. Úvodní ustanovení**

1. Tato Smlouva je uzavírána mezi Prodávajícím a Kupujícím na základě výsledku poptávkového řízení Kupujícího jakožto zadavatele za účelem realizace veřejné zakázky s názvem „Elektronický jednostranný LED panel“ pro Městský dopravní podnik Opava, a.s., neboť nabídka Prodávajícího byla vyhodnocena jako nejvhodnější.
2. Prodávající prohlašuje, že se seznámil se zadávací dokumentací poptávkového řízení, s rozsahem a povahou předmětu plnění této Smlouvy, že jsou mu známy veškeré technické, kvalitativní a jiné podmínky nezbytné pro realizaci předmětu plnění této Smlouvy a že disponuje takovými kapacitami a

odbornými znalostmi, které jsou nezbytné pro realizaci předmětu plnění této Smlouvy za dohodnutou maximální smluvní cenu uvedenou v této Smlouvě.

3. Účelem této Smlouvy je dodávka elektronického jednostranného LED panelu pro systém tzv. inteligentních zastávek v rámci městské hromadné dopravy provozované Kupujícím.

## **II. Předmět Smlouvy**

1. Prodávající se na základě této Smlouvy a za podmínek v ní uvedených a v souladu se zadávací dokumentací příslušného poptávkového řízení zavazuje Kupujícímu dodat předmět koupě a umožnit mu nabýt vlastnické právo k němu a Kupující se na základě této Smlouvy zavazuje toto zboží převzít a zaplatit Prodávajícímu za dodané zboží dále dohodnutou kupní cenu.
2. Předmětem této Smlouvy je dodání 1 ks jednostranného elektronického informačního LED panelu (dále také jako „Zboží“) ve prospěch Kupujícího, jehož přesná specifikace, technické parametry, včetně veškerých součástí a dodávaného příslušenství, jsou blíže uvedeny v Příloze č. 1 této Smlouvy (která tvoří její nedílnou součást), a to včetně příslušných dokladů nutných k převzetí a užívání Zboží.
3. Dále je předmětem Smlouvy montáž Zboží, tedy odborné zavěšení elektronické informační tabule na stěnu. Prodávající provede rovněž následné řádné zapojení, instalaci a zprovoznění dodané elektronické informační tabule za podmínky předchozího dodání ze strany Kupujícího příslušného komunikačního protokolu nebytného pro napojení Zboží na stávající systém Kupujícího. Kupující se zavazuje dodat Prodávajícímu příslušný komunikační protokol pro napojení a zprovoznění Zboží v elektronickém systému Kupujícího nejpozději do 5 (pěti) pracovních dnů od uzavření této Smlouvy. Součástí předmětu plnění je tedy veškeré příslušenství a spotřební materiál nutný k uvedení Zboží do provozu, jak je tento blíže specifikován v Příloze č. 1 této Smlouvy.
4. Prodávající se zavazuje dodat Zboží nové, nerepasované a nepoužité, jež splňuje veškeré podmínky stanovené platnou legislativou.
5. Prodávající prohlašuje, že je výlučným vlastníkem Zboží a že na jím převáděném Zboží nevážnou ke dni uzavření této Smlouvy žádné dluhy ani jiné právní vady a že žádným právním jednáním nezatížil ani nepřevědl Zboží ve prospěch třetích osob.

## **III. Místo a termín dodání**

1. Prodávající se zavazuje dodat, instalovat a zprovoznit Kupujícímu Zboží řádně a včas v termínu nejpozději do dne 31.10.2018
2. Místem dodání se rozumí objekt Hygienického zařízení řidičů MHD nacházející se na adrese ul.Hlučínská, Opava, k.ú.Kateřinky u Opavy.
3. Za dodání Zboží se považuje jeho protokolární předání Kupujícímu v místě dodání, včetně předání veškerého příslušenství a součástí, jakož i příslušných dokladů nutných k jeho převzetí a užívání. Předání proběhne na základě předávacího protokolu podepsaného oprávněnými zástupci obou smluvních stran. O termínu předání musí Prodávající informovat pověřené pracovníky Kupujícího minimálně 3 (tři) pracovní dny předem.

4. Kupující je oprávněn nepřevzít Zboží, pokud Prodávající Zboží nedodá řádně a včas, zejména pokud Prodávající nedodá Zboží v dohodnuté kvalitě, Zboží je poškozené nebo rozbité, Prodávající nedodá potřebnou dokumentaci ke Zboží nebo neprovede činnosti podmiňující uvedení Zboží do provozu a činnosti podmiňující jeho řádnou funkčnost. Prodávající je povinen Kupujícímu prokázat, že Zboží je způsobilé pro běžný provoz dle sjednaného účelu a je bez vad a nedodělků.
5. Prodávající se zavazuje respektovat podmínky pro montáž, instalaci a uvedení Zboží do provozu obsažené v této Smlouvě a dále pak v zadávací dokumentaci k Veřejné zakázce „Elektronický jednostranný LED panel“ pro Městský dopravní podnik Opava, a.s., zejména veškeré technické parametry a podmínky provedení.
6. Vlastnické právo ke Zboží, jakož i nebezpečí škody na dodávaném Zboží přechází na Kupujícího okamžikem protokolárního převzetí Zboží Kupujícím.

#### IV. Cena a platební podmínky

1. Kupní cena za celý předmět prodeje, tedy Zboží včetně všech souvisejících plnění dle čl. II odst. 2 a 3 této Smlouvy, činí částku ve výši:

116 668,- Kč bez DPH, DPH se sazbou 21% činí 24 500,28,- Kč,

celková kupní cena včetně DPH činí 141 168,28,- Kč

*(slovy: jednostočtyřicetjednatísícstošedesátosmkorun vč. DPH).*

2. Daňový doklad (faktura) bude mít veškeré náležitosti účetního a daňového dokladu dle zákona č. 235/2004 Sb., o dani z přidané hodnoty, v platném znění.
3. Kupní cena je cenou nejvýše přípustnou a nepřekročitelnou a je cenou konečnou, která v sobě zahrnuje veškeré případné poplatky, cla a jiné podobné platby včetně nákladů na balení, dopravu Zboží do místa plnění, montáž, instalaci a zprovoznění Zboží dle sjednaných podmínek. Veškeré náklady spojené s dodávkou, montáží, instalací a zprovozněním Zboží (při splnění Kupujícím požadovaných podmínek) nese výlučně Prodávající, pokud tato Smlouva výslovně nestanoví jinak.
4. Kupující neposkytuje Prodávajícímu zálohu na kupní cenu.
5. Prodávající je oprávněn vystavit fakturu až po řádném protokolárním předání Zboží Kupujícímu.
6. Faktura je splatná do 30 kalendářních dnů ode dne jejího doručení Kupujícímu.
7. Pro případ, že o Prodávajícím jako o poskytovateli zdanitelného plnění je zveřejněna způsobem umožňujícím dálkový přístup skutečnost, že je nespolehlivým plátcem DPH, v souladu se zněním zákona č. 235/2004 Sb., o dani z přidané hodnoty, ve znění pozdějších předpisů, smluvní strany sjednávají, že za splnění závazku Kupujícího uhradit sjednanou kupní cenu je považováno, uhradí-li Kupující částku ve výši daně bezprostředně na účet správce daně Prodávajícího a zbývající část kupní ceny o daň poníženu pak Prodávajícímu.

## V. Práva a povinnosti smluvních stran

1. Prodávající provede na své náklady montáž zařízení na stěnu, včetně všech úkonů a činností s tím souvisejících, včetně připojení Zboží na stávající systém Kupujícího (a to za podmínky předchozího dodání Kupujícím příslušného komunikačního protokolu nebytného pro napojení Zboží a jeho zprovoznění ve stávajícím systému Kupujícího).
2. Prodávající je povinen předat Kupujícímu veškerou dokumentaci, zejména návody, manuály, potřebné kódy a přístupové klíče k dodanému Zboží, včetně návodů na obsluhu Zboží a jeho údržbu, technické dokumentace, a to vše výlučně v českém jazyce.
3. Prodávající se při plnění předmětu Smlouvy zavazuje dodržovat předpisy bezpečnosti a ochrany zdraví při práci, požární, hygienické a ostatní relevantní právní předpisy a jiné normy.
4. Prodávající je povinen postupovat při plnění této Smlouvy řádně, s odbornou péčí a předcházet hrozícím škodám.
5. Prodávající se zavazuje dodat Zboží v takovém provedení a s takovými vlastnostmi faktickými a právními, které umožní řádné provádění pozáručního servisu, včetně všech servisních, revizních a jiných výrobcem a/nebo obecně závaznými nebo jinými předpisy předepsaných prohlídek a kontrol, kteroukoliv osobou mající obecně odbornou způsobilost pro provádění servisu technických zařízení daného druhu.
6. Prodávající se zavazuje být připraven poskytovat mimozáruční i pozáruční opravy. Prodávající se tedy v souvislosti s tím zavazuje být připraven pro tyto účely zajišťovat dodávky náhradních dílů za obvyklé ceny a v maximálním termínu do 30 dnů ode dne doručení objednávky od Kupujícího, a to po dobu 5 let od dodání Zboží, nebude-li dohodnuto jinak.
7. Kupující se zavazuje umožnit Prodávajícímu dodávku, montáž, instalaci a uvedení Zboží do provozu.
8. Kupující zajistí na vlastní náklady přívod veškerých médií pro Zboží až po vstupní napojení Zboží, zejména včetně přívodu elektrické energie.
9. Kupující se zavazuje dodat Prodávajícímu veškeré potřebné údaje, zejména pak příslušný komunikační protokol nezbytný pro řádné napojení a zprovoznění Zboží v systému Kupujícího, a to v termínu nejpozději do 5 (pěti) pracovních dnů od uzavření této Smlouvy.
10. Kupující se zavazuje umožnit Prodávajícímu nerušený a dostatečný přístup do místa plnění. Prodávající je však při tom povinen respektovat podmínky provozu a zajištění bezpečnosti v místě plnění.
11. Kupující není povinen od Prodávajícího odebírat jakýkoliv spotřební materiál určený pro užívání Zboží.

## VI. Záruka za jakost a záruční doba

1. Prodávající odpovídá Kupujícímu za to, že Zboží bude mít v okamžiku jeho předání a převzetí dle článku III. této Smlouvy i po celou záruční dobu vlastnosti stanovené touto Smlouvou, že bude bez vad a že bude způsobilé pro užívání ke smluvenému, jinak obvyklému účelu.
2. Prodávající odpovídá Kupujícímu za to, že Zboží bude dodáno v souladu s příslušnými právními předpisy a v souladu s touto Smlouvou včetně jejich příloh.

3. Prodávající poskytuje Kupujícímu záruku za jakost Zboží. Záruční doba je 24 měsíců a začíná běžet ode dne následujícího po předání a převzetí Zboží v souladu s touto Smlouvou.
4. Prodávající se zavazuje v rámci záruky bezplatně odstranit poruchy a závady Zboží, tj. uvést Zboží do stavu plné využitelnosti jeho technických parametrů dodáním náhradních částí za části vadné, dodáním chybějících částí Zboží nebo opravou Zboží.
5. Záruka se nevztahuje na vady Zboží způsobené Kupujícím v rozporu s návodem k použití Zboží. Kupující je oprávněn provádět mimozáruční i pozáruční opravy rovněž sám (avšak zcela v souladu s dodaným návodem k obsluze a údržbě dodaného Zboží).
6. Prodávající bude zbaven jakýchkoliv závazků plynoucích z poskytnutých garancí a záruk, pokud závada neb jakákoliv škoda na Zboží, která by jinak byla zahrnuta v některých ze záruk v znikla z důvodu, které nelze rozumně započítat k tíži Prodávajícího, tedy zejména:
  - poškození Kupujícím, jeho zaměstnancem či třetí stranou
  - dopravní nehodou
  - chybným jednáním personálu Kupujícího (např. nedostatečná oprava, včas neprovedená nebo chybně provedená údržba). Rozsah předepsané údržby je dán technickou dokumentací předanou Kupujícímu spolu se Zbožím (tj. zejména návodem k obsluze elektronického LED panelu),
  - úpravami (včetně neoprávněných napojení Zboží) provedených Kupujícím bez souhlasu Prodávajícího
  - vyšší moci
7. Prodávající se zavazuje odstranit záruční vady v nejkratší možné lhůtě, nejpozději však do 15 kalendářních dnů od oznámení vady, tj. od doručení reklamace Kupujícího, přičemž smluvní strany se v této souvislosti dohodly, že doba nástupu servisního technika na opravu Zboží bude maximálně 48 hodin/ 2 dnů od nahlášení vady, pokud se smluvní strany nedohodnou jinak.
8. Oznámení reklamace se bude doručovat písemně. Za písemnou formu se pro tento účel považuje také e-mail. Kontaktní doručovací kontakt a adresa pro tuto stanovenou formu je : info@masterit.cz
9. Veškeré cestovní náklady, náklady na materiál a jiné náklady, které Prodávajícímu vzniknou v souvislosti s prováděním záručních oprav, hradí v plné výši Prodávající.
10. Prodávající prohlašuje, že v případě zájmu Kupujícího, a za předpokladu zachování postupu dle příslušných právních předpisů včetně předpisu o veřejných zakázkách, je připraven a schopen zajistit Kupujícímu pozáruční servis včetně dodání případných náhradních dílů ke Zboží, a to na základě samostatně uzavřeného za tímto účelem smluvního vztahu.

## VII. Sankční ujednání

1. Nezaplatí-li Kupující Prodávajícímu kupní cenu Zboží řádně a včas, je Prodávající oprávněn požadovat po Kupujícím smluvní pokutu ve výši 500,-Kč za každý den prodlení.

2. Nepředá-li Prodávající Kupujícímu Zboží řádně a včas (za podmínky poskytnutí veškeré potřebné součinnosti ze strany Kupujícího), je Kupující oprávněn požadovat po Prodávajícím smluvní pokutu ve výši 500,-Kč za každý den prodlení, a to až do řádného předání Zboží Kupujícímu.
3. Smluvní strany se zavazují plnit povinnosti, jejichž splnění je zajištěno smluvní pokutou, i po zaplacení smluvní pokuty.
4. Smluvní pokuta je splatná nejpozději do 30 (třiceti) kalendářních dnů poté, co oprávněná smluvní strana požádá povinnou smluvní stranu o zaplacení smluvní pokuty.

### **VIII. Ukončení Smlouvy**

1. Tato kupní Smlouva může být ukončena dohodou smluvních stran, či odstoupením.
2. Smluvní strany jsou povinny vypořádat si vzájemná práva a závazky v souladu s ustanoveními občanského zákoníku.

### **IX. Ostatní a závěrečná ustanovení**

1. Prodávající prohlašuje, že nemá žádné závazky po lhůtě splatnosti vůči orgánům veřejné moci a že jeho vlastnická práva k převáděnému Zboží nejsou zpochybněna či právně napadena, že proti němu není vedena exekuce ani nařízen výkon rozhodnutí směřující k převáděnému Zboží.
2. Prodávající tímto uděluje souhlas se zveřejněním této kupní Smlouvy v souladu s povinnostmi Kupujícího, jakožto subjektu povinného dle zákona č. 106/1999 Sb., o svobodném přístupu k informacím, ve znění pozdějších předpisů. Podpisem této Smlouvy dále bere Prodávající na vědomí, že Kupující je povinen za podmínek stanovených v zákoně č. 340/2015 Sb., o registru smluv, zveřejňovat smlouvy na Portálu veřejné správy v Registru smluv.
3. Prodávající se zavazuje zachovávat dle zákona č. 101/2000 Sb., o ochraně osobních údajů, ve znění pozdějších předpisů, mlčenlivost o osobních údajích a o bezpečnostních opatřeních, jejichž zveřejnění by ohrozilo zabezpečení osobních údajů, a to i po ukončení plnění Smlouvy, v případě jejího ukončení dohodou, odstoupením od ní či její výpovědí.
4. Obě smluvní strany jsou povinny oznámit druhé smluvní straně jakoukoliv změnu údajů uvedených v záhlaví této Smlouvy, a to písemně bez zbytečného odkladu poté, kdy se o příslušné změně dozví.
5. Obě smluvní strany se zavazují řešit všechny eventuální spory především jednáním a oboustrannou smírnou dohodou. Budou-li taková jednání neúspěšná, případné spory mezi smluvními stranami jsou oprávněny rozhodnout obecné soudy České republiky. Příslušnost rozhodčích soudů je vyloučena.
6. Právní vztahy touto Smlouvou neupravené se řídí příslušnými ustanoveními občanského zákoníku. Veškeré změny této Smlouvy lze provádět jen písemně, formou dodatků, a to po dohodě obou smluvních stran.
7. Tato smlouva je vyhotovena ve dvou stejnopisech s platností originálu, a to v jazyce českém, který je po dohodě smluvních stran jazykem této smlouvy. Každá ze smluvních stran obdrží po jednom vyhotovení.

8. Tato Smlouva nabývá platnosti dnem podpisu oběma smluvními stranami a účinnosti dnem zveřejnění v Registru smluv na portále veřejné správy.
9. Bude-li některé ustanovení této Smlouvy shledáno zdánlivým, neplatným či nevymahatelným, bude na něj nahlíženo tak, jako by ve Smlouvě nebylo. Smluvní strany se dále zavazují, že budou navzájem spolupracovat s cílem nahradit takové zdánlivým, neplatné nebo nevymahatelné ustanovení platným a vymahatelným ustanovením, jímž bude dosaženo stejného ekonomického výsledku (v maximálním možném rozsahu v souladu s právními předpisy), jako bylo zamýšleno ustanovením, jež bylo shledáno zdánlivým, neplatným či nevymahatelným.
10. Smluvní strany prohlašují, že se s obsahem Smlouvy důkladně seznámily, obsah Smlouvy je pro ně jasný a srozumitelný, nemají žádné pochybnosti ohledně výkladu jednotlivých ustanovení a na důkaz své vážné a svobodné vůle, prosté omylu, jej níže podepisují, čímž vyjadřují svoji svobodnou vůli řídit se a ve vzájemných vztazích plně respektovat ustanovení této Smlouvy.
11. Nedílnou součástí této smlouvy jsou tyto její přílohy, které budou takto označeny a podepsány oběma stranami s uvedením data, o nichž strany prohlašují, že je mají k dispozici:

**Příloha č. 1:** Podrobná specifikace Předmětu koupě

V Opavě dne 24.9. 2018

V Ostravě dne 30.9. 2018

Kupující

Prodávající:

\_\_\_\_\_

**Městský dopravní podnik Opava, a.s.**

Adam Ludvík Kwiek  
předseda představenstva

\_\_\_\_\_

**MASTER IT Te**

Rostislav Opach, J \_\_\_\_\_ istva

**Městský dopravní podnik Opava**  
akciová společnost ©  
747 06 OPAVA, Bílovecká 98  
DIČ. CZ64610250

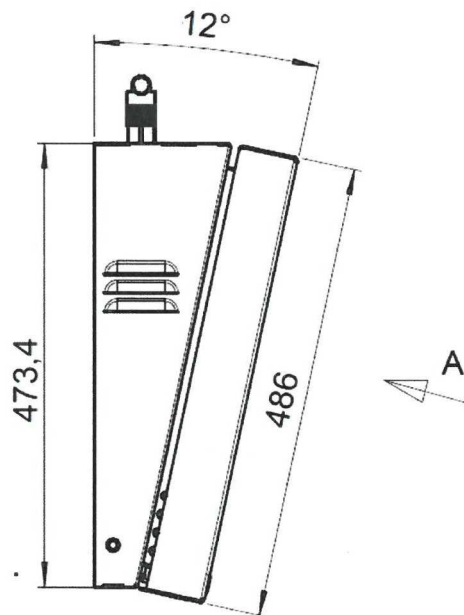
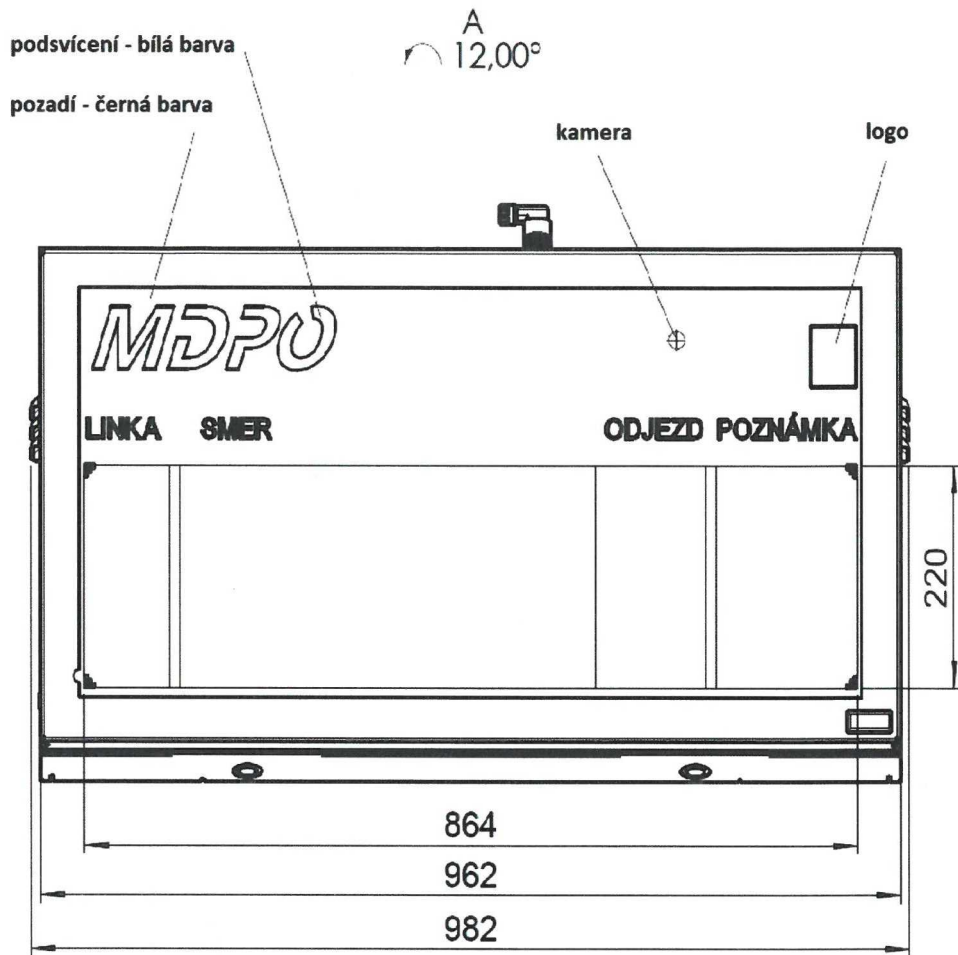
 **MASTER IT Technologies, a.s.**  
Výstavní 1928/9  
702 00 Ostrava – Moravská Ostrava  
IČ 27851931 info@masterit.cz  
DIČ CZ27851931 www.masterit.cz

## Příloha č. 1 Kupní smlouvy - Podrobná specifikace Předmětu

### Parametry panelu

4 Řádky – červená barva	ANO
Automatická řízení svitu	ANO
Čtvrtý řádek (změna textu z dispečinku)	ANO **
Přijímač povelů pro nevidomé	ANO
Napájecí napětí 230V	ANO
HW i SW pro připojení do stávajícího systému (Herman)	ANO **
Kamera s nočním viděním (min. 800x640 úhel 120°)	ANO – Full HD 1080p
Komunikace GPRS/UMTS/LTE	ANO
Nerezový rám, odstín RAL 7016 (MDPO levý horní roh)	ANO
Uchytení tabule na stěnu	ANO
Záložní napájecí zdroj (napájení 5 min.)	ANO
Čidlo otřesů (při otřesech zapne kameru, přenos dat na dispečink a ukládání na server)	ANO **
Přijímač přesného času ze serveru	ANO
Zobrazování času a data v pravém dolním rohu	ANO **
Krytí panelu IP 43	ANO IP54
Max. plocha tabule 0,60m <sup>2</sup>	ANO
Pracovní teplota -30 -55 C°	ANO
Aktuální hlášení z dispečerského pracoviště	ANO
<b>** MDPO musí zpřístupnit program – komunikační protokol od spol. Herman</b>	





Ra5 (✓) T 0.2

Detailed description: This block contains three technical symbols: a surface finish symbol 'Ra5', a checkmark symbol '(✓)', and a tolerance symbol 'T 0.2'.

jmenovité napájecí napětí	230V
odběr	140 W
max. odběr	350 W
počet řádků	4
rastr řádku	11x216
rastr diod	4x4
jas diod při max. vnějším světle	> 6000 cd/m <sup>2</sup>
barva diod	červená
ovládání	LTE/GPRS/UMTS
automatická změna jasu	Ano
podsvit nápisů	Ano
stupeň ochrany	IP54
konstrukce	Hliník, práškový nástřik, barva RAL 7016, Plexisklo