

Dodatek č. 1 ke kupní smlouvě,

kteřou podle ust. § 2079 a násl. zák. č. 89/2012 Sb., občanského zákoníku uzavřeli na část 3
VZ dne 27. 8. 2018

Střední odborné učiliště Uherský Brod

sídlo: Svat. Čecha 1110, 688 01 Uherský Brod

IČ: 00055107

DIČ: CZ00055107

zastoupená: Ing. Jiřím Polanským, ředitelem školy

bankovní spojení: XXXXXX

číslo účtu: XXXXXX

jako kupující na straně jedné (dále jen „Kupující“)

a

Jméno/název prodávajícího: ESL, a.s.

sídlo:/místo podnikání: Dukelská třída 247/69, 614 00 Brno

IČO: 63473780

DIČ: CZ63473780

společnost/fyzická osoba zapsaná v obchodním/živnostenském rejstříku vedeném:

OR KS v Brně

pod značkou/číslem: B/1672

zastoupená Ing. Ladislavem Lněničkem, předsedou představenstva

bankovní spojení: XXXXXX

číslo účtu: XXXXXX

jako prodávající na straně druhé (dále jen „Prodávající“).

1.

Z důvodu narovnání a souladu se zadávacími podmínkami kupující a prodávající po vzájemné dohodě níže uvedeného dne, měsíce a roku uzavírají tento Dodatek č. 1 ke kupní smlouvě ze dne 27. 8. 2018:

3. Animace funkčnosti systému

1) popis učební pomůcky a technické parametry:

- animace – nezávislá interaktivní počítačová simulace proudění a teplotních poměrů (topné vody, teplé vody, vzduchu, apod.) pro teoretickou výuku, zobrazuje funkci výukových modulů každého samostatně, ale i v celé sestavě

„Součástí dodávky bude ukázka interaktivní animace výukového systému (nabízeného, příp. obdobného již realizovaného) v elektronické podobě na CD. Požadovaná je animace s možností nezávislého ovládání a simulace funkce soustavy pro teoretickou výuku“

Termín dodání výše uvedených položek této přílohy – do 60 dnů od dne podpisu smlouvy.

2.

Ostatní ustanovení původní smlouvy se nemění.

Kupující:

V Uherském Brodě dne _____2018

.....
Ing. Jiří Polanský
ředitel školy Střední odborné učiliště
Uherský Brod

Prodávající:

V Brně dne _____2018

.....
Ing. Ladislav Lněniček
předseda představenstva
E S L, a. s.

KUPNÍ SMLOUVA č. S-034-18

kterou podle ust. § 2079 a násl. zák. č. 89/2012 Sb., občanského zákoníku uzavírají níže uvedeného dne měsíce a roku

Smluvní strany:

Střední odborné učiliště Uherský Brod

sídlo: Svatopluka Čecha 1110, 688 01 Uherský Brod

IČ: 00055107

DIČ: CZ00055107, není plátcem DPH

zapsané v obchodním rejstříku:---- u Krajského soudu v ---, oddíl ---, vložka ---,

zastoupená: Ing. Ing. Jiřím Polanským, ředitelem školy

bankovní spojení: XXXXXX

číslo účtu: XXXXXX

jako kupující na straně jedné (dále jen „Kupující“)

a

Jméno/název prodávajícího: E S L, a.s.

sídlo: / místo podnikání: Dukelská třída 247/69, 614 00 Brno

IČO: 63473780

DIČ: CZ63473780

společnost / fyzická osoba zapsaná v obchodním / živnostenském rejstříku vedeném:

OR KS v Brně

pod značkou / číslem: B / 1672

zastoupená Ing. Ladislavem Lněničkem, předsedou představenstva

bankovní spojení: XXXXXX

číslo účtu: XXXXXX

jako prodávající na straně druhé (dále jen „Prodávající“)

takto:

1. Úvodní ustanovení

- 1.1. Kupující prohlašuje, že je veřejným zadavatelem ve smyslu § 4 odst. 1 písm. d) zákona č. 134/2016 Sb., o zadávání veřejných zakázek, ve znění pozdějších předpisů (dále jen „**zákon o VZ**“). Kupující je podle zákona o VZ povinen zadat veřejnou zakázku v zadávacím řízení.
- 1.2. Kupující dále prohlašuje, že oznámil zahájení zadávacího řízení v informačním systému způsobem podle § 212 zákona o VZ otevřené nadlimitní řízení ve smyslu § 56 zákona o VZ za účelem zadání veřejné zakázky s názvem „**SOU Uherský Brod – pořízení strojů pro odborný výcvik žáků**“ (dále jen „**Veřejná zakázka**“). Na základě výsledku otevřeného nadlimitního řízení byla tato část 3 Veřejné zakázky s názvem **Dodávka tréninkového a výukového centra praktických a technických znalostí pro profesi instalatér** přidělena Prodávajícímu. Smluvní strany uzavírají tuto smlouvu za účelem splnění předmětu Veřejné zakázky.
- 1.3. Předmět plnění Veřejné zakázky je spolufinancován v rámci poskytnuté dotace z IROP (Integrovaný regionální operační program) a podléhá proto i jeho obecným pravidlům pro žadatele a příjemce.

2. Smluvní strany

- 2.1. Kupující prohlašuje, že je příspěvkovou organizací zřizovatele Zlínského kraje. Kupující dále prohlašuje, že splňuje veškeré podmínky a požadavky v této smlouvě stanovené a je oprávněn tuto smlouvu uzavřít a řádně plnit závazky v ní obsažené.
- 2.2. Prodávající prohlašuje, že je právnickou osobou založenou a existující podle právních předpisů České republiky. Prodávající dále prohlašuje, že splňuje veškeré podmínky a požadavky v této smlouvě stanovené, jakož i podmínky stanovené obecně závaznými právními předpisy, a je oprávněn tuto smlouvu uzavřít a řádně plnit závazky v ní obsažené.
- 2.3. Smluvní strany shodně prohlašují, že tuto smlouvu uzavírají jako podnikatelé v souvislosti s jejich činností.

3. Předmět a účel smlouvy

- 3.1. Účelem této smlouvy je pořízení strojů a učebních pomůcek v níže uvedené specifikaci sloužících pro výuku studentů ve Středním odborném učilišti Uherský Brod.
- 3.2. Prodávající se touto smlouvou zavazuje dodat kupujícímu nové, dosud nepoužité stroje a učební pomůcky (dále také „Zařízení“), dle specifikace uvedené v příloze č. 4 této smlouvy a převést na kupujícího vlastnické právo k zařízení (příloha č. 4 – Technická specifikace dodávky). Příloha č. 4 této smlouvy musí být v souladu s požadavky Kupujícího na minimální technické parametry Zařízení uvedené v příloze č. 1, které je přílohou této smlouvy (příloha č. 1 - Minimální technické parametry). Součástí dodávky zařízení jsou následující věci, doklady a činnosti nezbytné k řádnému užívání Zařízení:
 - doprava zařízení na místo plnění včetně zajištění transportní cesty a zabezpečení všech stavebních konstrukcí proti poškození,
 - uvedení do provozu v souladu s obecně závaznými právními předpisy a předpisy výrobce, včetně zajištění bezplatného autorizovaného servisu po celou dobu trvání záruční doby,
 - provedení instruktáže (zaškolení) 4 osob kupujícího k dodávanému Zařízení v rámci předmětné zakázky, není-li v příloze č. 1 této smlouvy stanoveno jinak, současně i dle požadavků výrobce zařízení, je-li tento požadavek pro konkrétní Zařízení vyžadován výrobcem, to vše v českém jazyce v sídle kupujícího
 - dodací list včetně výrobních čísel Zařízení, pokud tyto zařízení mají výrobní čísla,
 - dodání podkladů potřebných pro provoz Zařízení, zejména uživatelských manuálů (návod k obsluze) v českém jazyce, a to jak v tištěné tak i elektronické podobě,
 - dodání dokladů osvědčujících způsobilost dodávky (Zařízení) k účelu užívání v České republice, prohlášení o shodě dle zákona č. 22/1997 Sb., o technických požadavcích na výrobky a o změně a doplnění některých zákonů, ve znění pozdějších předpisů (neobsahuje-li prohlášení o shodě zařazení do klasifikační třídy, doloží prodávající

současně i prohlášení o zařazení do příslušné klasifikační třídy, popř. doloží kopii rovnocenných dokladů vydaných v členském státě EU).

- 3.3. Technická specifikace dodaných Zařízení je uvedena v příloze č. 1 této smlouvy, která tvoří její nedílnou součást.
- 3.4. Předmětem této smlouvy je dále závazek kupujícího řádně a včas uskutečňenou dodávkou Zařízení převzít a zaplatit za ni dohodnutou cenu.

4. Místo plnění

- 4.1. Místem plnění je Střední odborné učiliště Uherský Brod, Svatopluka Čecha 1110, 688 01 Uherský Brod (dále též jen „**místo plnění**“).

5. Doba plnění

- 5.1. Prodávající se zavazuje fyzicky dodat Zařízení včetně všech věcí, dokladů a činností nezbytných k řádnému užívání Zařízení specifikovaných zejména v bodě 3. 2. této smlouvy ve lhůtě stanovení v příloze č. 1 této smlouvy.

6. Kupní cena

- 6.1. Kupující se zavazuje zaplatit Prodávajícímu kupní cenu za podmínek stanovených v tomto článku smlouvy.

- 6.2. Kupní cena činí celkem za dodávku Zařízení

2 179 030,- Kč (slovy dva miliony sto sedmdesát devět tisíc třicet korun českých) bez daně z přidané hodnoty,

tj. 2 636 626,-Kč (slovy dva miliony šestset třicet šest tisíc šest set dvacet šest korun českých) včetně

daně z přidané hodnoty.

Kupní cena je podrobně rozepsána dle jednotlivých položek a součástí Zařízení v příloze č. 3 této smlouvy (příloha č. 3 – Položkový rozpočet a rekapitulace celkové ceny).

- 6.3. Kupující zaplatí kupní cenu sjednanou v odst. 6. 2. této smlouvy takto:

- 6.3.1. Kupní cena za dodávku Zařízení bude Kupujícím zaplacená po převzetí a předání Zařízení na základě potvrzených předávacích protokolů, tzn. po dodání Zařízení včetně všech součástí a příslušenství, provedení montáže a instalace Zařízení v místě plnění, jeho uvedení do provozu, zaškolení osob kupujícího, návodu k použití a veškerých dalších nákladů a výdajů prodávajícího spojených s realizací této kupní smlouvy, to vše v rozsahu nezbytném k řádnému užívání Předmětu smlouvy. Kupní cena v sobě zahrnuje i veškeré další související náklady, které byly přímo či nepřímo vyjmenovány v čl. 3.2. této smlouvy.

- 6.3.2. Faktura (celkem dojde k vystavení 1 faktury) bude splatná do šedesáti (60) kalendářních dnů ode dne jejího vystavení. Prodávající je povinen zaslat fakturu Kupujícímu způsobem uvedeným v odst. 6. 6. této smlouvy nejpozději následující pracovní den po jejím vystavení. Faktura bude vystavena nejpozději do patnácti (15) kalendářních dnů ode dne splnění podmínek dle čl. 6.3.1. resp. 6.3.2. této smlouvy. Prodávající nemá právo požadovat po Kupujícím zaplacení zálohy.

- 6.4. Kupující je povinen zaplatit Prodávajícímu kupní cenu na základě faktury vystavené v souladu s odst. 6.3.1. a 6.3.2. této smlouvy a ve lhůtě splatnosti stanovené v odst. 6.3.2. této smlouvy. Kupující zaplatí kupní cenu převodem na bankovní účet Prodávajícího uvedený v záhlaví této smlouvy.

- 6.5. Prodávající se zavazuje uvést na vystavených fakturách číslo této smlouvy a registrační číslo projektu: CZ.06.2.67/0.0/0.0/16_050/0002676 a názvem projektu: " SOU Uherský Brod – pořízení strojů pro odborný výcvik žáků“.

- 6.6. Faktura musí být vystavena a zaslána ve formě stanovené v předchozím odstavci této smlouvy a musí obsahovat údaje vyplývající z příslušných právních předpisů a rovněž údaje stanovené v odst. 6.7. této smlouvy. Nedílnou součástí faktury bude oboustranně podepsaný dodací list.
- 6.7. Faktura Prodávajícího musí dále obsahovat následující údaje: označení smluvních stran a adresy jejich sídla, IČ a DIČ smluvních stran, číslo faktury, den vystavení a den splatnosti faktury, den uskutečnění zdanitelného plnění, označení peněžního ústavu a číslo účtu, na který se má platit v souladu s touto smlouvou, název Veřejné zakázky, fakturovanou částku, event. razítko, podpis oprávněné osoby a případné další náležitosti stanovené příslušnými právními předpisy.
- 6.8. Nebude-li faktura vystavena a zaslána ve stanovené formě, nebo nebude-li obsahovat stanovené náležitosti, nebo v ní nebudou správně uvedené údaje dle této smlouvy, je Kupující oprávněn fakturu vrátit Prodávajícímu ve lhůtě osmi (8) dnů od jejího obdržení. V takovém případě se přeruší běh lhůty splatnosti a nová lhůta splatnosti počne běžet doručením opravené faktury.
- 6.9. Kupní cena uvedená v odst. 6.2. této smlouvy představuje cenu konečnou, která v sobě zahrnuje veškeré náklady spojené s dodávkou, zejména případné daně (zejména daň z přidané hodnoty), poplatky, cla a jiné podobné platby včetně nákladů na balení, dopravu Předmětu smlouvy do místa plnění, montáž, instalaci a pojištění a další související náklady (zejm. na činnosti uvedené v čl. 3.2.), jak vyplývá z této smlouvy. Veškeré náklady spojené s dodávkou, montáží, instalací a uvedením Předmětu smlouvy do běžného provozu nese výlučně Prodávající, pokud tato smlouva výslovně nestanoví jinak.
- 6.10. Kupní cena se považuje za zaplacenou v okamžiku, kdy byla příslušná částka odepsána z účtu Kupujícího (resp. z účtu, ze kterého bude poukazována) ve prospěch účtu Prodávajícího.
- 6.11. Kupující není v prodlení se splněním svého peněžitého závazku po dobu, po kterou je Prodávající v prodlení se splněním některé ze svých povinností dle tohoto článku smlouvy.
- 6.12. Kupující je oprávněn započíst si jakoukoli svoji peněžitou pohledávku vůči peněžité pohledávce Prodávajícího podle této smlouvy. Kupující je oprávněn odepřít plnění z této smlouvy v případě, že závazek Prodávajícího z této a/nebo jiné smlouvy nebyl splněn řádně nebo včas.

7. Povinnosti Prodávajícího

- 7.1. Prodávající se při plnění Předmětu smlouvy a jeho uvádění do provozu zavazuje dodržovat předpisy bezpečnosti a ochrany zdraví při práci, požární, hygienické a ostatní aplikovatelné právní předpisy.
- 7.2. Prodávající je povinen počínat si při plnění smlouvy tak, aby provoz Kupujícího (zejména provoz v místě plnění) byl dotčen a omezen v nejmenší možné míře. Prodávající je dále povinen předcházet škodám, ke kterým by mohlo dojít při plnění smlouvy, a učinit veškerá potřebná opatření, aby nedošlo ke vzniku škod a aby rozsah případně způsobených škod byl co nejnižší.
- 7.3. Prodávající je povinen do data předání a převzetí Předmětu smlouvy dle čl. 9. této smlouvy uskutečnit instruktáž (zaškolení) obsluhy, včetně vystavení protokolu o této instruktáži pověřeným pracovníkům Kupujícího v místě plnění a v potřebném rozsahu a předvést ukázkou funkci Předmětu smlouvy tak, aby tito mohli Předmět smlouvy řádně, bez obtíží a v souladu s příslušnými právními předpisy ovládat a užívat. Školení musí být provedeno v českém jazyce. Po ukončení školení vystaví Prodávající písemný protokol o zaškolení všech zaškolených osob, který bude dokladem o jejich způsobilosti řádně, rutinně a v souladu s příslušnými právními předpisy ovládat a užívat Předmět smlouvy.
- 7.4. Prodávající odpovídá Kupujícímu za to, že Předmět smlouvy bude v souladu s příslušnými právními předpisy a bude plně způsobilý plnit svoji funkci v rozsahu a za účelem vyplývajícím z této smlouvy a Zadávací dokumentace, jinak v rozsahu obvyklém pro Předmět smlouvy daného druhu a způsobu využití. Prodávající dále odpovídá Kupujícímu za to, že Předmět smlouvy bude plně použitelný k účelu, pro který si Kupující tento Předmět smlouvy objednal.

- 7.5. Prodávající je povinen postupovat při plnění této smlouvy řádně, poctivě a s odbornou péčí a předcházet hrozícím škodám. Prodávající je povinen dodat Kupujícímu Zařízení nové, nepoužité.
- 7.6. Prodávající je povinen opatřit veškeré věci potřebné ke splnění této smlouvy, pokud tato smlouva výslovně nestanoví jinak.
- 7.7. Prodávající je povinen včas doložit všechna povolení, souhlasy, schválení zkoušky, atesty a ostatní náležitosti potřebné a/nebo obvyklé pro uvedení Předmětu smlouvy do řádného provozu a pro jeho následné používání Kupujícím tak, aby používání Předmětu smlouvy při provozu nebylo ničím a nijak omezeno.
- 7.8. Prodávající musí být pojištěn pro případ vzniku škody způsobené svojí provozní činností a pro případ škody způsobené vadou dodaného Předmětu smlouvy až do doby uplynutí sjednané záruční doby dle čl. 11. Minimální limit pojistného plnění dle věty předchozí je stanoven ve výši 20% z celkové sjednané ceny bez DPH. Doklad o pojištění je Prodávající povinen na vyžádání předložit Kupujícímu nejpozději do 10 kalendářních dnů ode dne obdržení předmětné žádosti. Nepředložení dokladu o pojištění nejpozději do 10 kalendářních dnů ode dne obdržení předmětné žádosti, opravňuje Kupujícího k odstoupení od Smlouvy.
- 7.9. Prodávající se zavazuje, že provede 1x ročně odborné školení pro studenty školy v obsluze a používání dodaných Zařízení, včetně informací o nových technologiích v dané profesi, a to v rozsahu: dvě třídy x 4 hodiny (v době od 8 – 12 hod. v období školního roku) v roce dodání a následujících 5 letech, příslušný termín školení určí kupující (minimálně 21 dnů před požadovaným školením oznámí kupující termín písemně prodávajícímu). Školení má Prodávající zahrnuto ve sjednané ceně.
- 7.10. Prodávající odpovídá za plnění svých poddodavatelů v plném rozsahu, jakoby se jednalo o jeho vlastní plnění.
- 7.11. Prodávající je povinen uchovávat veškerou dokumentaci související s realizací projektu včetně účetních dokladů minimálně do konce roku 2028. Pokud je v českých právních předpisech stanovena lhůta delší, musí ji žadatel/příjemce použít.
- 7.12. Prodávající je povinen minimálně do konce roku 2028 poskytovat požadované informace a dokumentaci související s realizací projektu zaměstnancům nebo zmocněncům pověřených orgánů (CRR, MMR ČR, MF ČR, Evropské komise, Evropského účetního dvora, Nejvyššího kontrolního úřadu, příslušného orgánu finanční správy a dalších oprávněných orgánů státní správy) a je povinen vytvořit výše uvedeným osobám podmínky k provedení kontroly vztahující se k realizaci projektu a poskytnout jim při provádění kontroly součinnost. V případě porušení těchto povinností odpovídá Prodávající za způsobenou škodu.

8. Práva a povinnosti Kupujícího

- 8.1. Kupující se zavazuje umožnit Prodávajícímu dodávku, montáž, instalaci a uvedení Předmětu smlouvy do provozu v místě sjednaného.
- 8.2. Kupující se zavazuje na svůj náklad provést technickou připravenost na umístění, montáž a instalaci Předmětu smlouvy a jeho uvedení do provozu, aby mohl Prodávající řádně plnit závazky z této smlouvy. Tento závazek Kupujícího zahrnuje pouze zajištění přívodů a odvodu na určená místa, nikoliv napojení Předmětu smlouvy na tyto přívody a odvody, které svým nákladem zajišťuje Prodávající. Tato povinnost se týká zařízení, u kterých to bude vyžadovat v potřebném rozsahu kupující na základě objektivních podmínek v místě plnění.
- 8.3. Kupující je povinen převzít řádně dodaný Předmět smlouvy v místě určeném touto smlouvou (místo plnění) a v souladu s článkem 9. této smlouvy.
- 8.4. Kupující se zavazuje umožnit Prodávajícímu a jeho pracovníkům a dalším osobám oprávněně se podílejícím na plnění této smlouvy nerušený a dostatečný přístup do místa plnění. Prodávající je však při tom povinen respektovat podmínky provozu a zajištění bezpečnosti v místě plnění.
- 8.5. Kupující je oprávněn pověřit osobu či osoby, aby dohlížely na plnění této smlouvy a kontrolovaly, zda Prodávající řádně a včas plní své povinnosti dle této smlouvy. Osoba pověřená ve smyslu tohoto ustanovení smlouvy je oprávněna být přítomna v místě plnění během plnění této smlouvy Prodávajícím.

- 8.6. V případě nejasností či rozporů při plnění této smlouvy je Kupující oprávněn udělovat Prodávajícímu pokyny týkající se plnění této smlouvy a postupu při jejím plnění, přičemž tyto pokyny musejí být v souladu s účelem smlouvy. Prodávající je povinen takové pokyny respektovat.
- 8.7. Kupující není povinen od Prodávajícího odebírat jakýkoliv spotřební materiál určený pro užívání Předmětu smlouvy (Zařízení), zejména pokud jde o spotřební materiál určený k jeho provozu.

9. Převzetí Předmětu smlouvy

- 9.1. Kupující je povinen Předmět smlouvy převzít, jakmile bude dodávka ve smyslu čl. 3.2 Smlouvy splněna ve všech částech a Prodávající jej k převzetí vyzve.
- 9.2. Předpokladem předání a převzetí Předmětu smlouvy je prokázání, že Předmět plnění je způsobilý plnit své funkce a vlastnosti vyplývající z technické specifikace dle přílohy č. 4 této smlouvy. Během předávání a převzetí Předmětu smlouvy Prodávající předvede v místě plnění Kupujícímu, že Předmět smlouvy má vlastnosti a plní funkce stanovené touto smlouvou. Prodávající je povinen písemně oznámit Kupujícímu pracovní den, kdy má dojít k předání a převzetí Předmětu smlouvy v místě plnění s dostatečným předstihem, nejméně však tři (3) pracovní dny předem.
- 9.3. Smluvní strany sepíší o předání a převzetí Předmětu smlouvy předávací protokol.
- 9.4. Kupující je oprávněn odmítnout převzetí Předmětu smlouvy od Prodávajícího zejména v případě, že Předmět smlouvy bude vykazovat jakoukoliv vadu nebo nedodělek bránící provozu.

10. Přechod vlastnictví a nebezpečí škody

- 10.1. Vlastnictví k Zařízení a všem jeho součástem a příslušenství přechází na Kupujícího předáním a převzetím Předmětu smlouvy v souladu s článkem 9. této smlouvy.
- 10.2. Nebezpečí škody na Zařízení přechází na Kupujícího předáním a převzetím Předmětu smlouvy v souladu s článkem 9. této smlouvy.

11. Záruka a práva z vadného plnění

- 11.1. Prodávající po vzájemné dohodě s Kupujícím přijímá závazek s tím, že poskytuje na Zařízení včetně všech jeho součástí a příslušenství, jenž tvoří předmět této smlouvy, záruku za jakost ve smyslu ust. § 2113 občanského zákoníku. Prodávající odpovídá Kupujícímu za to, že Předmět smlouvy bude mít v okamžiku jeho předání a převzetí dle článku 9. této smlouvy i po celou záruční dobu vlastnosti stanovené touto smlouvou, že bude bez vad a že bude způsobilý pro užívání ke smluvenému, jinak obvyklému účelu. Záruční doba, podmínky záruky a záručního servisu jsou blíže upraveny v příloze č. 2 (příloha č. 2 – Záruka a záruční podmínky), která je nedílnou součástí této smlouvy.
- 11.2. Záruční doba stanovená v příloze č. 2 této smlouvy začíná běžet ode dne následujícího po předání a převzetí Předmětu smlouvy v souladu s článkem 9. této smlouvy.
- 11.3. Prodávající odpovídá Kupujícímu za to, že Předmět smlouvy bude dodán v souladu s příslušnými právními předpisy a v souladu s touto smlouvou včetně jejích příloh.
- 11.4. Prodávající rovněž odpovídá za faktické i právní vady zařízení dle ust. § 2099 a násl. občanského zákoníku. Dodání vadného plnění se přitom vždy považuje za podstatné porušení smlouvy. Kupující má v případě vzniku práv z vadného plnění nároky uvedené v právních předpisech a to zejména v občanském zákoníku.
- 11.5. Volba mezi nároky (z titulu odpovědnosti Prodávajícího za vadné plnění) náleží vždy Kupujícímu, a to bez ohledu na jejich pořadí a na běh lhůt dle příslušných ustanovení občanského zákoníku (zejména § 2106 a § 2112 občanského zákoníku).
- 11.6. Práva z vadného plnění jsou řádně a včas uplatněna Kupujícím, pokud je Kupující oznámí Prodávajícímu do konce záruční doby. Oznámení práva z vadného plnění se považuje za řádně učiněné také v případě, jestliže je Kupující zašle Prodávajícímu elektronickou formou na e-mailovou adresu uvedenou Prodávajícím.

- 11.7. V případě sporu smluvních stran o délku lhůty „bez zbytečného odkladu“ či „bezodkladně“ je vždy rozhodující stanovisko Kupujícího.

12.Sankce

- 12.1. Prodávající je povinen zaplatit Kupujícímu smluvní pokutu ve výši 0,25 % z kupní ceny včetně DPH dle odst. 6.2. této smlouvy za každý kalendářní den prodlení se splněním závazného termínu stanoveného v odst. 5.1. této smlouvy.
- 12.2. Pokud Prodávající poruší svůj závazek uvedený v odst. 7.11. této smlouvy, zavazuje se Kupujícímu uhradit jednorázovou smluvní pokutu ve výši 0,05 % z kupní ceny včetně DPH dle odst. 6.2. této smlouvy.
- 12.3. Prodávající se zavazuje plnit povinnosti, jejichž splnění je zajištěno smluvní pokutou, i po zaplacení smluvní pokuty.
- 12.4. Přesáhne-li výše škody, způsobené Kupujícímu porušením povinnosti zajištěné smluvní pokutou, smluvní pokutu, zavazuje se Prodávající nahradit Kupujícímu způsobenou škodu přesahující smluvní pokutu.
- 12.5. Smluvní pokuta je splatná nejpozději do sedmi (7) dnů poté, co Prodávající poruší smluvní povinnost, jejíž splnění je zajištěno smluvní pokutou. Bez ohledu na ujednání předchozí věty je smluvní pokuta vždy splatná nejpozději do sedmi (7) dnů poté, co Kupující požádá Prodávajícího o zaplacení smluvní pokuty.
- 12.6. Smluvní strany se zavazují zaplatit druhé smluvní straně úrok z prodlení ve výši stanovené obecně závazným právním předpisem z dlužné částky za každý den prodlení se splněním svého peněžitého závazku dle této smlouvy.
- 12.7. Za porušení právní povinnosti ve smyslu této smlouvy se rovněž považuje, jestliže se některé prohlášení Prodávajícího, učiněné v této smlouvě nebo v souvislosti s plněním této smlouvy, ukáže být nepravdivým, nepřesným či zavádějícím (dále též jen „**Porušení prohlášení**“). Prodávající se zavazuje nahradit Kupujícímu škodu, a to včetně nemajetkové újmy, která mu vznikne v příčinné souvislosti s Porušením prohlášení, neboť Porušení prohlášení se považuje za porušení povinnosti Prodávajícího jednat poctivě, čestně, svědomitě, s péčí řádného hospodáře a v souladu se zásadami poctivého obchodního styku a dále za porušení povinnosti Prodávajícího předcházet hrozícím škodám.

13.Ochrana informací

- 13.1. Smluvní strany se zavazují dodržovat mlčenlivost a zachovávat výrobní či obchodní tajemství druhé smluvní strany, a to ohledně všech skutečností, o kterých se dozvěděly v souvislosti s touto smlouvou a které takto případně budou dotčenou smluvní stranou výslovně označeny, nepůjde-li o skutečnosti obecně známé.
- 13.2. Omezení stanovená v odst. 13.1.této smlouvy se nevztahují na poskytování informací spolupracujícím osobám a/nebo konzultantům obou smluvních stran v potřebném rozsahu, pokud tyto spolupracující osoby a/nebo konzultanti budou zavázáni k ochraně informací nejméně ve stejném rozsahu jako smluvní strany. Omezení stanovená v odst. 13. 1 této smlouvy se dále nevztahují na zveřejnění informací a celého textu smlouvy v registru smluv podle zákona č. 340/2015 Sb., o zvláštních podmínkách účinnosti některých smluv, uveřejňování těchto smluv a o registru smluv (zákon o registru smluv), zveřejnění informací a smlouvy na profilu zadavatele veřejné zakázky, ani na poskytnutí informací včetně celého textu smlouvy v souladu s ustanovením zákona č. 106/1999 Sb., o svobodném přístupu k informacím. Smluvní strany k tomu shodně prohlašují, že text této uzavřené kupní smlouvy neobsahuje žádné skutečnosti ve smyslu čl. 13.1.
- 13.3. Smluvní strany jsou však oprávněny podávat potřebná vysvětlení a údaje příslušným oprávněným státním a veřejným úřadům a institucím v České republice a/nebo oprávněným veřejným úřadům a institucím Evropské unie, pokud jsou k tomu povinny dle příslušných obecně závazných právních předpisů.
- 13.4. Získá-li některá smluvní strana od druhé smluvní strany dokumenty, které obsahují skutečnosti chráněné dle tohoto článku smlouvy, bez ohledu na jejich formu, která může být listinná či elektronická, je tato smluvní strana povinna zajistit bezpečné uložení těchto dokumentů tak,

aby nemohlo dojít k prozrazení či zneužití chráněných skutečností. Smluvní strany jsou povinny si bez zbytečného odkladu po ukončení této smlouvy vrátit veškeré dokumenty, které obsahují skutečnosti chráněné dle tohoto článku smlouvy, a to bez ohledu na jejich formu, která může být listinná či elektronická, pokud z této smlouvy nebo jejího účelu nevyplývá jinak.

- 13.5. Smluvní strany se zavazují dodržovat povinnosti uvedené v tomto článku smlouvy po celou dobu trvání smlouvy i po úplném splnění závazků podle této smlouvy.
- 13.6. Prodávající se výslovně zavazuje zachovávat mlčenlivost o všech osobních údajích a/nebo jiných údajích chráněných zvláštními právními předpisy, se kterými se případně dostane do styku při plnění této smlouvy. Prodávající se zavazuje po ukončení této smlouvy odstranit veškeré údaje a data uložená ve své výpočetní technice a/nebo na paměťových médiích nebo uložená v listinné podobě tak, aby tyto údaje a data nebylo možno žádným způsobem zneužít, obnovit a/nebo s nimi dále jakkoli nakládat.
- 13.7. Při nakládání s osobními údaji a/nebo jinými údaji chráněnými zvláštními právními předpisy, se kterými se případně Prodávající dostane do styku při plnění této smlouvy, je vždy rozhodujícím hlediskem ochrana práv a zájmů Kupujícího.

14.Právní nástupnictví

- 14.1. Kupující je oprávněn svá práva i povinnosti podle této smlouvy postoupit a/nebo převést písemnou smlouvou jakékoliv třetí osobě, a to v celku nebo jednotlivě a po částech. K tomu dává Prodávající Kupujícímu svůj výslovný souhlas. Prodávající se zavazuje poskytnout Kupujícímu potřebnou součinnost k postoupení a/nebo převodu jeho práv a povinností podle této smlouvy na třetí osobu, a to ve formě a způsobem, které jsou k tomu případně potřebné podle příslušné právní úpravy.
- 14.2. Prodávající není oprávněn postoupit práva, povinnosti, závazky a pohledávky z této smlouvy třetí osobě bez předchozího písemného souhlasu Kupujícího.

15.Komunikace smluvních stran a pověřené osoby

- 15.1. Jakékoliv písemnosti doručované dle této smlouvy si vzájemně smluvní strany doručují na adresy uvedené v záhlaví této smlouvy, příp. na jinou adresu, kterou smluvní strana prokazatelně předem označí druhé straně jako kontaktní adresu pro doručování. Pokud na takto dohodnutých adresách nebude adresát zastížen (listina bude vrácena poštou s označením, že druhá smluvní strana nebyla zastížena), stává se doručení této listiny účinným ke dni, kdy byl doporučený dopis s doručenkou poštou vrácen druhé smluvní straně.
- 15.2. Jakékoliv písemnosti běžného charakteru (nikoliv zejména písemnosti, jejichž předmětem je návrh či akceptace změny smlouvy, výtky porušení smluvní povinnosti, uplatnění sankce, odstoupení od smlouvy), jakož i nároky Kupujícího dle čl. 11 této smlouvy mohou být doručovány též na e-mailové adresy označené druhou smluvní stranou, prostřednictvím datových schránek, popř. jiným způsobem smluvními stranami v průběhu trvání spolupráce dle této smlouvy dohodnutým.
- 15.3. Jakékoliv změny této smlouvy je možné činit pouze po jejich odsouhlasení příslušnými orgány obou smluvních stran a pouze formou dodatků podepsaných ze strany Kupujícího i Prodávajícího jejich statutárními orgány, popř. jinými orgány či osobami prokazatelně vybavenými písemnou plnou mocí a oprávněnými činit jménem nebo za příslušnou smluvní stranu takové právní jednání.

16.Závěrečná ustanovení

- 16.1. Smluvní strany prohlašují, že si tuto smlouvu přečetly, že s jejím obsahem souhlasí a že vyjadřuje jejich pravou, svobodnou a vážnou vůli. Smluvní strany dále prohlašují, že tuto smlouvu neuzavřely v tísní ani za nápadně nevýhodných podmínek. Na důkaz toho připojují své vlastnoruční podpisy.
- 16.2. Pokud v této smlouvě není stanoveno jinak, řídí se právní vztahy z ní vzniklé právním řádem České republiky, zejména zákonem č. 89/2012 Sb., občanský zákoník, ve znění pozdějších předpisů, a zákonem č. 121/2000 Sb. (autorský zákon), ve znění pozdějších předpisů.

- 16.3. Tato smlouva se uzavírá písemně a představuje úplnou dohodu smluvních stran o předmětu této smlouvy a nahrazuje veškerá předešlá ujednání smluvních stran ústní i písemná týkající se předmětu této smlouvy.
- 16.4. Nedílnou součástí této smlouvy jsou její Přílohy č. 1 až č. 4. Smluvní strany prohlašují, že se s těmito přílohami řádně seznámily a že porozuměly jejich obsahu. (č. 1 - Minimální technické parametry, č. 2 - Záruka a záruční podmínky, č. 3 – Položkový rozpočet a rekapitulace celkové ceny, č. 4 - Technická specifikace dodávky. Tato smlouva může být měněna pouze písemnými, číslovanými dodatky, uzavřenými na základě dohody obou smluvních stran.
- 16.5. Neplatnost jednotlivého ustanovení této smlouvy, nezpůsobuje neplatnost smlouvy jako celku. Smluvní strany se zavazují takové ustanovení nahradit bez zbytečného odkladu jiným ustanovením, které bude platné a které svým obsahem bude nejvíce odpovídat smyslu a hospodářskému účelu původního ustanovení a této smlouvy. Toto ustanovení smlouvy se přiměřeně použije i při eventuálním doplnění chybějících částí smlouvy.
- 16.6. Smluvní strany se zavazují řešit případné spory vzniklé z této smlouvy nebo v souvislosti s ní smírem v souladu s účelem této smlouvy. Nepodaří-li se vyřešit případný spor smírnou cestou, přísluší o něm rozhodnout soudům.
- 16.7. Tato smlouva byla sepsána ve čtyřech (4) vyhotoveních v českém jazyce, když každé vyhotovení smlouvy má platnost originálu. Každá ze smluvních stran obdrží po dvou (2) vyhotoveních smlouvy.
- 16.8. Prodávající výslovně souhlasí se zveřejněním celého textu této smlouvy v informačním systému veřejné správy – Registru smluv.
- 16.9. Smluvní strany se dohodly, že zákonnou povinnost dle § 5 odst. 2 zákona o registru smluv splní kupující.
- 16.10. Tato smlouva nabývá účinnosti dnem jejího zveřejnění Registru smluv dle zákona č. 340/2015 Sb. a je závazná pro případné právní nástupce obou smluvních stran.

Kupující:

Prodávající:

V Uherském Brodě dne 27. 8. 2018

V Brně dne 27. 8. 2018

.....
Ing. Jiří Polanský
ředitel školy
Střední odborné učiliště Uherský Brod

.....
Ing. Ladislav Lněniček
Předseda představenstva
E S L, a.s.

Příloha č. 1 - Minimální technické parametry

dle odstavce 3. 1. kupní smlouvy

Požadované stroje a učební pomůcky:

a/ Tréninkové a výukové centrum praktických a technických znalostí (profese instalatér)

Skládá se z částí:

1. Tréninkové centrum praktických dovedností
2. Výukové centrum technických znalostí
3. Animace funkčnosti systému

Obecný popis: Tréninková a Výuková centra praktických dovedností a technických znalostí jsou sestavy interaktivních výukových modulů, kde každý představuje samostatný celek, který společně v součinnosti s ostatními moduly tvoří funkční sestavu pro různé úlohy z oblasti vytápění, automatizace, měření a regulace a dalších. Tréninkové centrum praktických dovedností je rozebíratelná sestava pro nácvik montážních dovedností a Výukové centrum technických znalostí vytváří přehledný funkční celek navržený pro studijní účely s možností sledování provozu.

Minimální technické parametry (dále také „technické parametry“):

1. Tréninkové centrum praktických dovedností

1) popis učební pomůcky a technické parametry :

Modul 1: Kombinovaný rozdělovač + sběrač, Expanzní nádoba

Modul 2 : Hydraulický vyrovnávač dynamických tlaků

Moduly 1 a 2 budou splňovat:

- Rozebíratelná sestava
- Montážní a závěsný systém výukových modulů
- Technologické prvky výukového systému
- Schémata zapojení přímo na modulu
- Průvodní technická dokumentace
- Podklady pro výukové metodiky
- Interaktivní výukové animace
- Převážné a uskladňovací dřevěné bedny
- Školení v rozsahu 4 hodin (zaškolení + předvedení funkce)

2. Výukové centrum technických znalostí

1) popis učební pomůcky a technické parametry :

A. zdroje tepla

a) elektrický kotel – slouží jako tepelný zdroj pro výukové modely. Možno nastavovat provozní režimy a měřit množství odebrané elektrické energie za pomoci zapojeného elektroměru.

topný výkon	max. 7,5 kW
napěťová soustava	TN-C-S, 230V/400V, 50 Hz
elektrický příkon	max. 7,6 kW

B. technologie a rozvody pro vytápění, plyn a teplou vodu

- a) nástroj pro vizualizaci a vzdálené řízení – počítač s řídicím softwarem pro sledování a nastavování provozních režimů s možností napojení na počítačovou síť
- b) přípojka plynu a zabezpečení kotelny - plynová přípojka je základ pro připojení plynu k dalším výukovým modulům

maximální průtok plynu	max. 6m ³ /hod
max. provozní tlak	NTL 5kPa, STL 400kPa
napěťová soustava	TN-C-S, 230V, 50 Hz
elektrický příkon	max. 0,3 kW

- c) kombinovaný rozdělovač+sběrač, expanzivní nádoba – modul znázorňuje funkční zapojení dvou typických směřovaných topných větví a jedné nesměšované topné větve

- c) hydraulický vyrovnávač dynamických tlaků – modul umožňuje sledovat tlakové i teplotní poměry na všech stranách připojení

maximální průtok	max. 2,5m ³ /hod
napěťová soustava	TN-C-S, 230V, 50 Hz
elektrický příkon	max. 0,3 kW

- d) podlahový rozdělovač+sběrač – modul obsahuje rozdělovač a sběrač pro podlahové vytápění, včetně čerpadlového okruhu a vyvažování.

napěťová soustava	TN-C-S, 230V, 50Hz
elektrický příkon	max. 0,4 kW

C-) výroba teplé vody, akumulace

- a) nepřímotopný zásobník pro ohřev teplé vody – zásobník je určen pro výrobu a akumulaci teplé vody nepřímotopným způsobem

plocha výměníku	max. 1 m ²
objem topné vody	2 l+168 l (v zásobníku)
napěťová soustava	TN-C-S, 230V, 50Hz
elektrický příkon	max. 0,5 kW

- b) deskový výměník pro ohřev teplé vody

napěťová soustava	TN-C-S, 230V, 50Hz
elektrický příkon	max. 0,5 kW

- c) elektrický zásobníkový ohříváč teplé vody – zapojení tohoto ohříváče umožňuje sledovat nabíjení a chod elektrického ohříváče

napěťová soustava	TN-C-S, 230V, 50Hz
elektrický příkon	max. 0,5 kW

D) technologie a rozvody pro vytápění, plyn a teplou vodu

- a) hydraulika otopných těles – zapojení otopných těles na výukovém modulu pro hydrauliku je provedeno v různých variantách a znázorňuje tak prakticky možná zapojení otopných těles v dnešních otopných soustavách, modul obsahuje potřebné prvky pro hydraulické vyvažování, sledování průtoků a distribuce tepla

topný výkon	max. 2,9 kW
napěťová soustava	TN-C-S, 230V, 50Hz

b) podlahové vytápění – bifilár – modul s podlahovým rozvodem se napojuje na větev podlahového rozdělovače a sběrače

maximální průtok max. 0,3 m³
napěťová soustava TN-C-S, 230V, 50Hz

E) zdravotně-technická zařízení

a) vodovodní přípojka – slouží pro ukázkou správného zapojení studené vody, sestava obsahuje 4 vodoměry s různou konstrukcí

maximální průtok vody 2 m³/hod
napěťová soustava TN-C-S, 230V, 50Hz
elektrický příkon max. 0,3 kW

b) instalace umyvadla – modul s umyvadlem slouží pro zapojení studené, teplé a cirkulační vody umyvadla, pro zajištění bezpečnosti je přívod teplé vody osazen trojcestnou směšovací armaturou

c) předstěnová instalace závěsného WC s bidetovým sedátkem – je určen pro výuku praktické montáže moderních závěsných zařizovacích předmětů, k instalaci před nebo do stěny, závěsné WC je dále vybaveno bidetovacím sedátkem

max. provozní tlak 8bar
napěťová soustava TN-C-S, 230V, 50Hz
elektrický příkon max. 0,5 kW

Sestavy A až E budou splňovat:

- Montážní a závěsný systém funkčních výukových modulů
- Technologické prvky výukového systému
- Monitorovací a řídicí komponenty
- Řídicí software
- Vzdálené ovládání – vizualizace
- Schémata zapojení přímo na modulu
- Průvodní technická dokumentace
- Podklady pro výukové metodiky
- Interaktivní výukové animace (2 sestavy vč. VZT)
- Školení v rozsahu 4 hodin (zaškolení + předvedení funkce)

Kupující:

Prodávající:

V Uherském Brodě dne 27. 8. 2018

V Brně dne 27. 8. 2018

.....
Ing. Jiří Polanský
ředitel školy
Střední odborné učiliště Uherský Brod

.....
Ing. Ladislav Lněniček
Předseda představenstva
E S L, a.s.

Příloha č. 2 - Záruka a záruční podmínky

dle odstavce 11. 1. kupní smlouvy

1. Prodávající poskytuje na Předmět smlouvy a všechny jeho součásti i příslušenství plnou záruku po dobu **24 měsíců** (dále jen „**Záruční doba**“). Během Záruční doby je Prodávající povinen bezplatně odstranit veškeré vady, které se na Předmětu smlouvy (Zařízení) vyskytnou, včetně bezplatných dodávek a výměny všech náhradních dílů Předmětu smlouvy (resp. jeho relevantních částí). Záruka se však nevztahuje na vady, které byly způsobeny nesprávným nebo neoprávněným zásahem do Předmětu smlouvy Kupujícím nebo třetí osobou, které byly způsobeny vnějšími okolnostmi, jež nemají původ v Předmětu smlouvy, které byly způsobeny nesprávným používáním nebo údržbou, nebo které byly způsobeny jinými okolnostmi, které nelze přičítat k tíži Prodávajícího a/nebo Předmětu smlouvy.
2. Prodávající je povinen během Záruční doby odstranit nefunkčnosti či jiné vady Předmětu smlouvy v následujících lhůtách od nahlášení:
 - **doba obnovení funkčnosti stroje a učební pomůcky (operativní servis)** – v případě poruchy či závady stroje nebo učební pomůcky a jeho úplné nebo částečné nefunkčnosti je povinen dodavatel zajistit na vlastní náklady jeho zprovoznění v souladu s bezpečnostními předpisy do 24 hod od nahlášení poruchy či závady,
 - **zajištění provozu školy dodávkou náhradního stroje či učební pomůcky v případě poruchy** – v případě nezajištění provozuschopnosti Zařízení (stroje či učební pomůcky) do 24 hod je Prodávající povinen zapůjčit na vlastní náklady (tj. zejména náklady na dopravu Zařízení, jeho instalaci a zprovoznění) náhradní Zařízení min. stejných parametrů do 48 hodin od nahlášení poruchy či závady pokud se obě strany nedohodnou na jiné lhůtě.
3. Prodávající musí závadu odstranit a uvést Předmět smlouvy zpět do běžného provozu ve lhůtě uvedené v odst. 2. této Přílohy č. 2. Prodávající splní svůj závazek k odstranění závady či jiné poruchy Zařízení též tím, že ve lhůtě uvedené v odst. 2. této Přílohy č. 2. dodá Kupujícímu a uvede do provozu jiné Zařízení, které bude způsobilé plně nahradit funkci Zařízení s vadou či jinou poruchou v podmínkách provozu Kupujícího. Prodávající je povinen zaplatit Kupujícímu smluvní pokutu ve výši 0,25% z pořizovací ceny konkrétního Zařízení, jehož se závada týká a to za každý započatý den, o který bude překročena lhůta dle odstavce 2. této Přílohy č. 2. V případě souběhu smluvní pokuty za prodlení s termínem pro odstranění závady s jinou smluvní pokutou dle této smlouvy se bude od okamžiku, kdy nastal tento souběh, uplatňovat dále již pouze smluvní pokuta za prodlení s termínem odstranění závady. Smluvní pokuta může být uhrazena formou zápočtu vůči pohledávce Prodávajícího za Kupujícím. Smluvní pokuta je splatná dnem, kdy na ni vzniknul Kupujícímu nárok.
4. Na tuto smluvní pokutu se jinak vztahují ujednání čl. 12. kupní smlouvy. Způsobenou škodu se však Prodávající zavazuje uhradit v plné výši bez ohledu na to, zda škoda převyšuje smluvní pokutu, a to i v části, která je kryta smluvní pokutou. Za škodu se považuje i úplata, kterou Kupující uhradil třetí osobě za provedení činností (např. vyšetření), které Kupující nemohl pro závadu na Předmětu smlouvy provést za použití Zařízení.
5. Za nefunkční Předmět smlouvy ve smyslu této Přílohy č. 2 se považuje Předmět smlouvy s takovou vadou, která brání jeho běžnému provozu jako celku, či která brání provozu některé jeho samostatné části a navazujících funkcí, nebo která natolik znesnadňuje užívání Předmětu smlouvy, že Kupující nemůže Předmět smlouvy užívat obvyklým způsobem.
6. Prodávající oznamuje Kupujícímu následující kontaktní údaje, na kterých je povinen přijímat hlášení, oznámení a požadavky Kupujícího: Kupující je v případě závady na Zařízení povinen tuto nahlásit prodávajícímu prostřednictvím servisního informačního systému na tel. č. XXXXXX nebo e-mailem na adresu XXXXXX. Pracovní doba prodávajícího je od 7 00 hod. do 16 00 hod.

Za okamžik nahlášení považuje okamžik odeslání e-mailové zprávy na výše uvedenou e-mailovou adresu.

Kupující:

Prodávající:

V Uherském Brodě dne 27. 8. 2018

V Brně dne 27. 8. 2018

.....
Ing. Jiří Polanský
ředitel školy
Střední odborné učiliště Uherský Brod

.....
Ing. Ladislav Lněniček
Předseda představenstva
E S L, a.s.

Příloha č. 3 - Položkový rozpočet a rekapitulace celkové ceny

dle odstavce 6. 2. kupní smlouvy

Příloha č. 3 smlouvy - Položkový rozpočet a rekapitulace celkové ceny - část 3

Číslo položky	Název	MJ	Počet kpl celkem	DPH	Cena bez DPH / kpl	Cena s DPH / kpl	Cena bez DPH celkem	Cena s DPH celkem
1	Tréninkové centrum praktických dovedností	kpl	1	21	291 145 Kč	352 285 Kč	291 145,00 Kč	352 285,45 Kč
2	Výukové centrum technických znalostí	kpl	1	21	1 838 140 Kč	2 224 149 Kč	1 838 140,00 Kč	2 224 149,40 Kč
3	Animace funkčnosti systému	kpl	1	21	49 745 Kč	60 191 Kč	49 745,00 Kč	60 191,45 Kč
Celková nabídková cena							2 179 030,00 Kč	2 636 626,30 Kč

Kupující:

Prodávající:

V Uherském Brodě dne 27. 8. 2018

V Brně dne 27. 8. 2018

.....
Ing. Jiří Polanský
ředitel školy
Střední odborné učiliště Uherský Brod

.....
Ing. Ladislav Lněniček
Předseda představenstva
E S L, a.s.

Příloha č. 4 - Technická specifikace dodávky

dle odstavce 3. 3. kupní smlouvy

.....
Ing. Jiří Polanský
ředitel školy
Střední odborné učiliště Uherský Brod

.....
Ing. Ladislav Lněniček
Předseda představenstva
E S L, a.s.

Nabízený Interaktivní výukový systém INVYSYS

je komplexní pomůckou pro teoretickou i praktickou výuku. Umožňuje žákům pracovat s reálným materiálem a prvky technických zařízení budov.

Systém se skládá z několika částí, které se vzájemně doplňují a podporují tak komplexní přípravu budoucích kvalifikovaných pracovníků.

Interaktivní výukový systém bude sestaven jako systém modulový, to znamená: jedno technické zařízení = modul (např. kotel, kombinovaný rozdělovač + sběrač, ...). Každý modul sestává z nosné konstrukce, panelu s příslušenstvím odpovídajících prvků a armatur a prvků elektroinstalace.

- Pro **výuku praktickou** slouží **moduly rozebíratelné**, na kterých žáci trénují manuální dovednost a zručnost. Učí se samotnou montáž a demontáž jednotlivých technických prvků a čtení zpracované výkresové dokumentace podle, které se zařízení montují. **Modul Kombinovaný rozdělovač bude doplněn o montážní 3D animaci**, která bude používána jako názorný návod při nácviku montážních činností.
- Pro **výuku teoretickou** jsou jednotlivé moduly sestaveny a propojeny v plně **funkční sestavy** a současně jsou osazeny prvky měření a regulace. Sestava vytváří přehledný celek (různých témat výuky), který názorně demonstruje reálný provoz zařízení. Funkčnost je zajištěna připojením na přiváděná media (plyn, elektřina, voda). Pomocí řídicího systému, vizualizace, dalších prvků měření a regulace, jež jsou propojeny s počítačem, je možné vzdálené sledování provozu jednotlivých instalovaných zařízení, nastavování parametrů pro jejich správnou funkci, ale i měření a archivování dat z provozu celé sestavy.
- Pro ještě lepší **pochopení funkčnosti** možných provozních stavů jednotlivých instalovaných zařízení technických zařízení budov je výukový systém doplněn **o 2D interaktivní počítačové animace**. Tyto znázorňují nejen proudění, ale i další funkce jednotlivých modulů (samostatně) nebo napříč celou sestavou. Simulují /dynamicky/ nejrůznější provozní stavy /průtoky kapalin, funkci zařízení, teploty a pod/, ale umožňují i interaktivní ovládání jednotlivých prvků, čímž přispívají jak k rychlému a správnému pochopení funkce, tak i k rozvoji kreativity žáků.
- Celý výukový systém bude navržen a vytvořen tak, aby se na něm mohli žáci reálně připravovat pro svoji budoucí praxi tak, aby získávali nejen další znalosti z oblasti technických zařízení budov, ale aby mohli i trénovat a prohlubovat svoje montážní dovednost. Jsou v něm **implementovány i multimediální součásti** představované animacemi 2D, animacemi 3D a vizualizací celého systému.

Výše uvedené součásti výukového systému odpovídají (na prahu Revoluce 4.0 a stále vzrůstající digitalizace) potřebám náročnosti současné výuky v odborných školách zaměřených na obory technických zařízení budov. Žáci tak budou mít možnost v rámci instalovaného výukového systému nejen vyzkoušet prvky „digitalizace“, ale vše se i řádně naučit pro svoji budoucí odbornou praxi, která tyto elektronické a moderní prvky u všech dnes používaných zařízení jednoznačně požaduje (dálkové ovládání a řízení, ovládání a sledování přes mobilní telefony apod.) Žákům – nastupující generaci je tak předkládán výukový systém, na kterém je možné realizovat výuku zcela reflektující dnešní trendy mladé generace.

ELEKTRICKÝ KOTEL

POPIS MODULU

Zapojení výukového modulu s elektrickým kotlem slouží jako tepelný zdroj pro další výukové moduly. S tímto výukovým modulem je možné nastavovat provozní režimy a výkon kotle, měřit množství vyrobeného tepla, průtok topné vody, vstupní a výstupní teploty a měřit množství odebrané elektrické energie za pomoci zapojeného elektroměru.

Topný rozvod výukového modulu je řešen tak, aby bylo možné napojit více zdrojů tepla společně.

TECHNICKÉ PARAMETRY

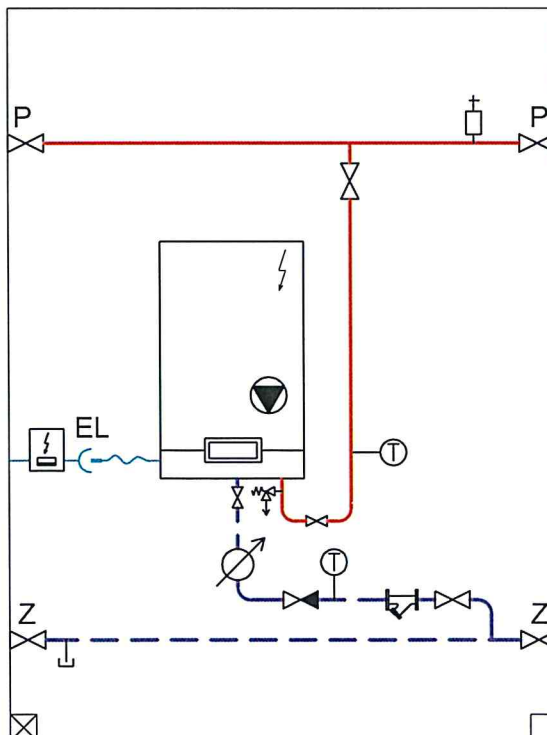
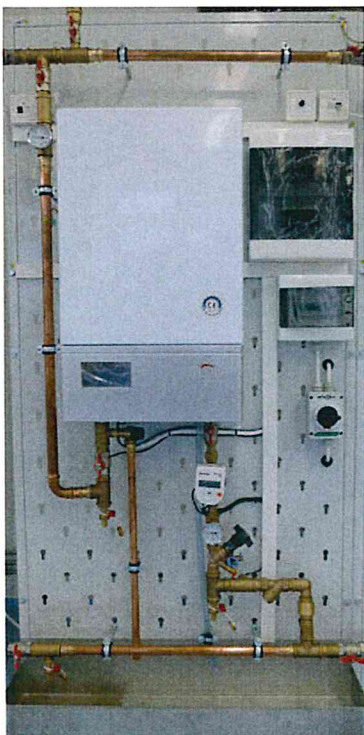
Topný výkon	max. 7,5 kW
Základní rozměry	1,5 × 2,2 × 0,8 m (š×v×h)
Další rozměry	-
Montážní hmotnost	102 kg
Provozní hmotnost	116 kg
Objem topné vody	3 l + 11 l (v kotli)
Max. provozní tlak	3 bar
Napěťová soustava	TN-C-S, 230V/400 V, 50 Hz
Elektrický příkon	max. 7,6 kW

APLIKACE PRO VÝUKU

- ukázka a popis konstrukce a vybavení kotle a jeho základní vlastnosti a rozdíly od jiných kotlů
- vysvětlení provedení, funkce, provedení elektrického připojení, požadavky
- souvislost s expanzní nádrží, pojistnými prvky
- měření tepelného výkonu, účinnosti, teploty vody, spotřeba elektrické energie
- závislost kotle a vytápěcí soustavy
- a další ...

POZNÁMKY

- Hlavní jistič modulu – 3x16



NÁSTROJ PRO VIZUALIZACI A VZDÁLENÉ ŘÍZENÍ

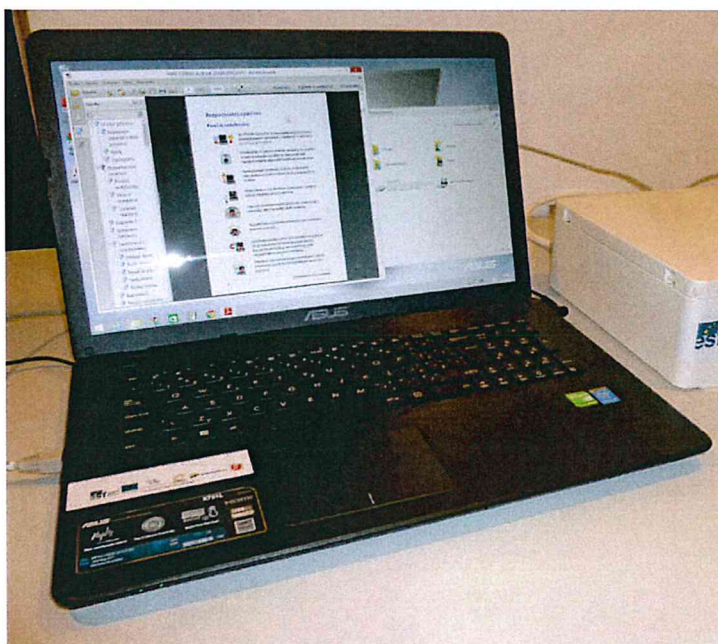
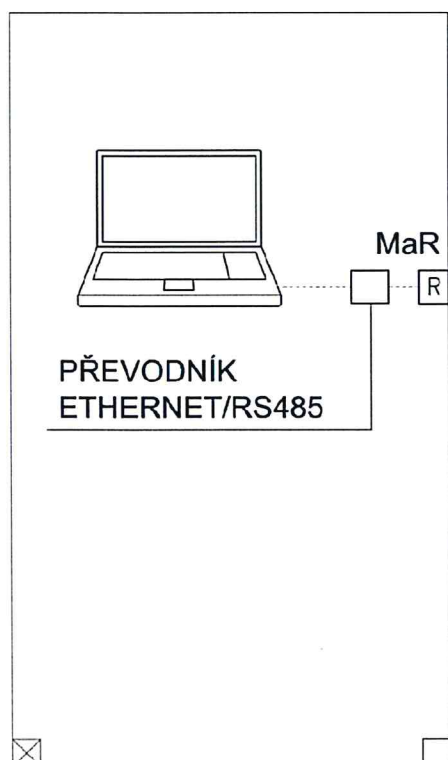
POPIS MODULU

Jedná se o počítač s předinstalovaným řídicím softwarem pro vzdálené sledování a řízení regulačních prvků. Slouží k nastavování časových plánů a provozních režimů, pro vyhodnocování havarijních stavů a záznam naměřených údajů. Zapojení je realizováno převodníkem s možností napojení na počítačovou síť (počítačovou učebnu).

Vizualizační software dokáže obsluhovat všechny připojené interaktivní výukové moduly, přehledně zobrazit a zaznamenávat do archívu jejich naměřené hodnoty i provozní stavy.

APLIKACE PRO VÝUKU

- vizualizační software se zobrazením a záznamem všech měřených veličin online pro vypracování protokolů
- sledování a vyhodnocení regulace výkonu, teploty vody, tlakových poměrů
- vyhodnocení vlivu teploty na potřebu tepla, vliv vytápění na potřebu energie a vliv na tepelnou pohodu
- seznámení s automatickou regulací, druhy čidel, akčních prvků, regulátorů
- a další ...



PŘÍPOJKA PLYNU A ZABEZPEČENÍ KOTELNY

POPIS MODULU

Tato plynová přípojka je základ pro připojení plynu k dalším výukovým modulům, např. modul A02 a A04 nebo A05. Zapojení umožňuje napojit výukový modul jak na nízkotlaký, tak případně i na středotlaký rozvod plynu, který je obvyklými metodami redukován na nízkotlaký (využívaný výukovými moduly).

Plynový rozvod tohoto výukového modulu je vybaven bezpečnostní plynovou armaturou (BAP), čidlem úniku plynu, čidlem zaplavení a sledováním prostorové teploty a tlačítko nouzového odstavení, což demonstruje dnešní zabezpečení plynových kotelen a zpracování havarijních stavů.

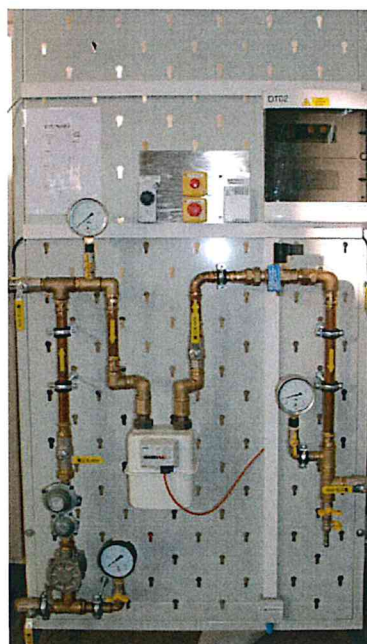
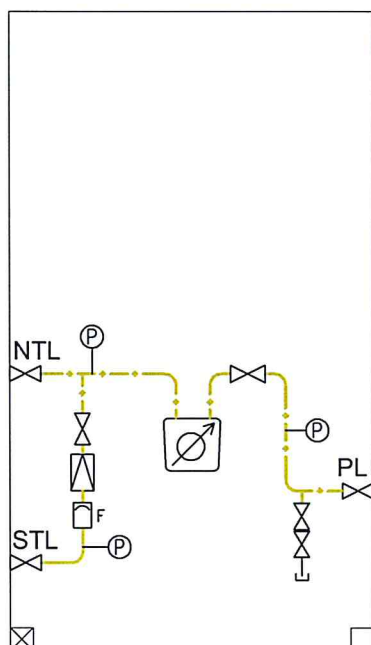
Také je možné za pomoci plynoměru sledovat odběr plynu nebo jej zaznamenávat impulsním odečtem.

TECHNICKÉ PARAMETRY

Maximální průtok plynu	max. 6 m ³ /hod
Základní rozměry	1,0 × 2,2 × 0,4 m (š×v×h)
Další rozměry	-
Montážní hmotnost	74 kg
Provozní hmotnost	74 kg
Objem topné vody	-
Max. provozní tlak	NTL 5 kPa, STL 400 kPa
Napěťová soustava	TN-C-S, 230V, 50 Hz
Elektrický příkon	max. 0,3 kW

APLIKACE PRO VÝUKU

- sestava přípojky plynu, princip rozvodu zemního plynu, tlak plynu v rozvodech
- princip funkce a konstrukce armatur na plynovém potrubí
- praktické měření spotřeby plynu
- zabezpečení kotelny dle normativních požadavků
- a další ...



KOMBINOVANÝ ROZDĚLOVAČ+SBĚRAČ, EXPANZNÍ NÁDOBA

POPIS MODULU

Modul s kombinovaným rozdělovačem a sběračem znázorňuje funkční zapojení dvou typických směřovaných a jedné nesměřované topné větve, které lze napojit na spotřebiče dalších výukových modulů, například na otopná tělesa, teplovzdušnou jednotku nebo zařízení pro ohřev teplé vody. Připojení zdroje tepla modulu B03 je v rámci interaktivního výukového systému umožněno výukovými moduly, například s plynovými kotly, kotly na tuhá paliva, solární moduly nebo na elektricky ohříváné zdroje tepla. Variantou je i zapojení s možností předřazeného využití HVDT.

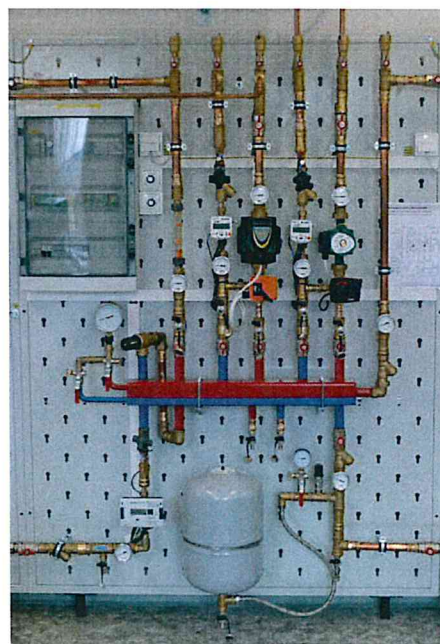
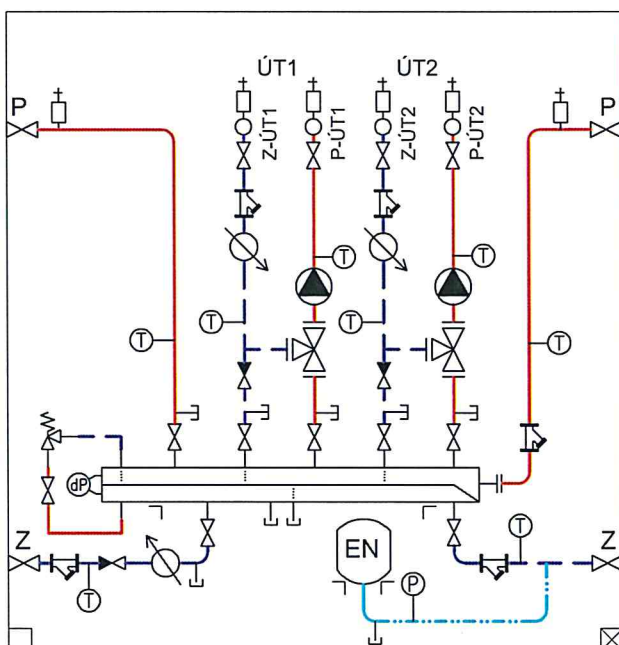
Řízení modulu B03 ovládá chod čerpadel a trojcestné ventily nadřazeným řídicím systémem či vzdálenou vizualizací, popřípadě je umožněna ruční regulace. Řízení směšování probíhá na základě referenční teploty nebo podle simulované venkovní teploty (tzv. ekvitemně). Celý systém umožňuje sledovat a zaznamenávat chování regulačních prvků, včetně teplot všech topných větví a tlakových poměrů v systému.

APLIKACE PRO VÝUKU

- vysvětlení funkce rozdělovače a sběrače v ÚT, vlastnosti různých konstrukcí, výhody a nevýhody
- ukázka správného řazení komponent R+S
- podstata a správné umístění teploměrů a filtrů v topných soustavách
- předvedení funkce, režimů a správného zapojení čerpadel a závislost čerpadel na použití HVDT
- vysvětlení funkce a zapojení expanzní nádoby včetně vhodného umístění v soustavě ÚT
- měření charakteristik čerpadel
- měření průběhů teplot a efektu směšování
- měření změn tlaku při změnách teplot soustavy
- a další ...

TECHNICKÉ PARAMETRY

Přenesený topný výkon	max. 120 kW
Základní rozměry	1,5 × 2,2 × 0,5 m (š×v×h)
Další rozměry	-
Montážní hmotnost	92 kg
Provozní hmotnost	139 kg
Objem topné vody	47 l
Max. provozní tlak	3 bar
Napěťová soustava	TN-C-S, 230V, 50 Hz
Elektrický příkon	max. 0,5 kW



HYDRAULICKÝ VYROVNÁVAČ DYNAMICKÝCH TLAKŮ

POPIS MODULU

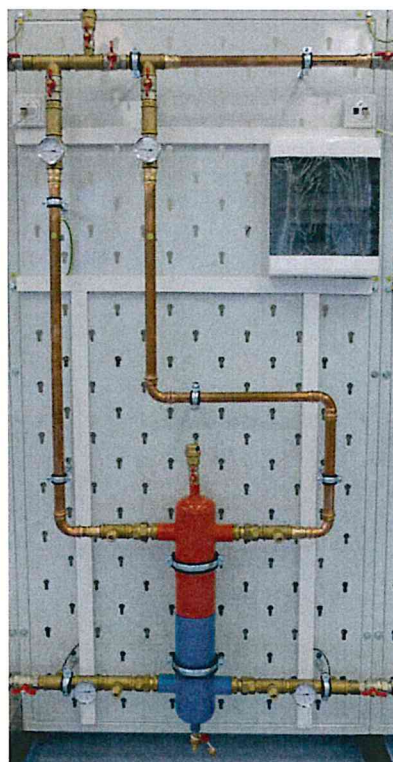
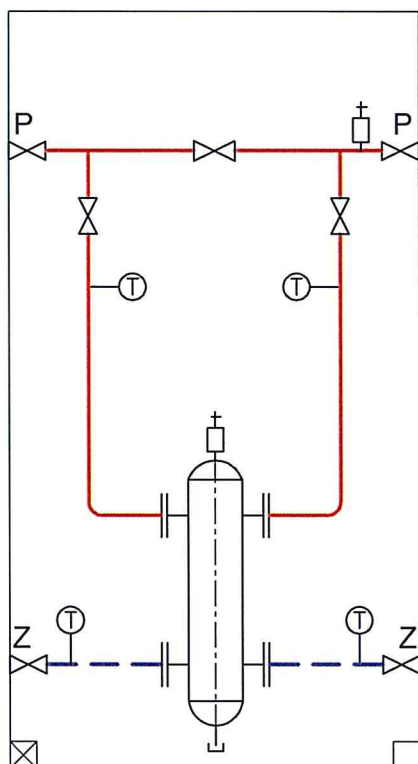
Výukový modul s touto termohydraulickou výhybkou je určen pro oddělení topného systému od zdroje tepla, převážně při použití v kombinovaných sestavách s více zdroji. Výukový modul umožňuje sledovat tlakové i teplotní poměry na všech stranách připojení. Díky zkratovému potrubí lze také HVDT vyřadit z provozu a sledovat tak, jeho vliv na otopnou soustavu.

TECHNICKÉ PARAMETRY

Maximální průtok	max. 2,5 m ³ /hod
Základní rozměry	1,0 × 2,2 × 0,3 m (š×v×h)
Další rozměry	-
Montážní hmotnost	82 kg
Provozní hmotnost	99 kg
Objem topné vody	17 l
Max. provozní tlak	3 bar
Napěťová soustava	TN-C-S, 230V, 50 Hz
Elektrický příkon	max. 0,3 kW

APLIKACE PRO VÝUKU

- sestava přípojky plynu, princip rozvodu zemního plynu, tlak plynu v rozvodech
- princip funkce a konstrukce armatur na plynovém potrubí
- praktické měření spotřeby plynu
- zabezpečení kotelny dle normativních požadavků
- a další ...



PODLAHOVÝ ROZDĚLOVAČ+SBĚRAČ

POPIS MODULU

Výukový modul obsahuje rozdělovač a sběrač pro podlahové vytápění, včetně čerpadlového okruhu a vyvažování. Výukový modul se napojuje přímo na zdroje tepla (např. plynový kondenzační kotel A04 nebo tepelné čerpadlo A03) nebo na nesměšovanou větev výukového modulu B03.

Rozvod podlahového okruhu se provádí samostatně a demonstruje realizaci podlahových okruhů i zapojení topných zón a dilatací. Modul navazuje na moduly D06 nebo D07, popřípadě lze podlahový rozdělovač napojit na existující rozvod do stávajícího topného systému podlahového vytápění.

Regulace výukového modulu je možná ovládním chodu čerpadla a elektrických regulačních ventilů ručně nebo za pomoci regulace, kdy lze napojit i sledování teplot a diferenčních tlaků jednotlivých topných větví podlahového vytápění.

POZNÁMKY

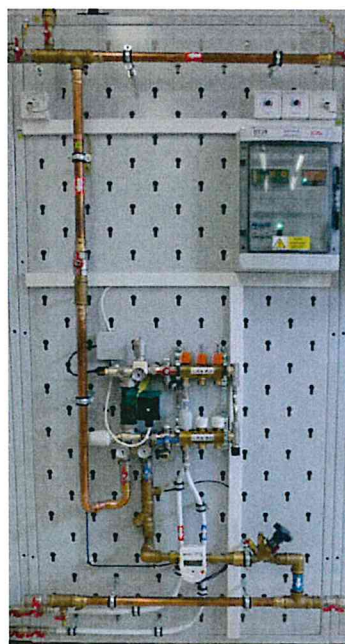
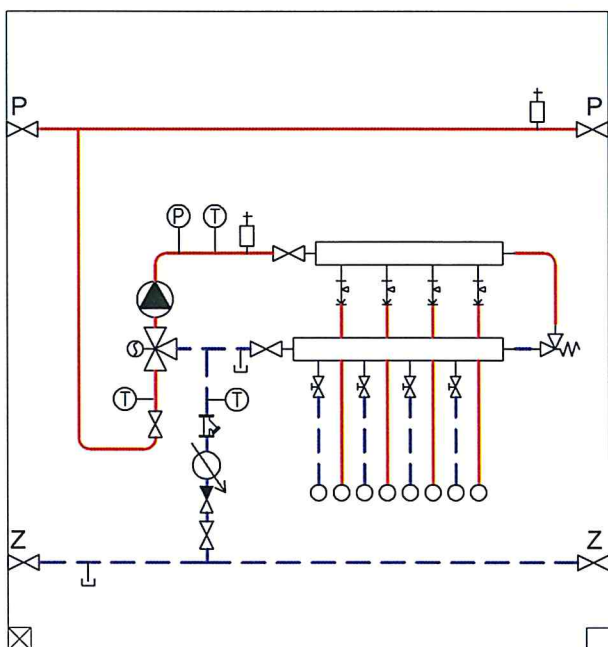
- Rozměry podlahového vytápění dle domluvy

APLIKACE PRO VÝUKU

- vysvětlení funkce rozdělovače a sběrače v ÚT, vlastnosti různých konstrukcí, výhody a nevýhody
- ukázka správného řazení komponent R+S
- předvedení funkce, režimů, závislost čerpadel
- souvislost s expanzní nádrží, pojistnými prvky, ochrana proti přehřátí
- měření průběhů teplot, vliv na prostorovou teplotu, setrvačnost
- a další ...

TECHNICKÉ PARAMETRY

Maximální průtok	max. 0,3 m ³ /hod
Základní rozměry	1,0 × 2,2 × 0,4 m (š×v×h)
Další rozměry	-
Montážní hmotnost	82 kg
Provozní hmotnost	85 kg
Objem topné vody	3 l + podlahové topení
Max. provozní tlak	3 bar
Napěťová soustava	TN-C-S, 230V, 50 Hz
Elektrický příkon	max. 0,4 kW



NEPŘÍMOTOPNÝ ZÁSOBNÍK PRO OHŘEV TEPLÉ VODY

POPIS MODULU

Tento zásobník je určen pro výrobu a akumulaci teplé vody nepřímotopným způsobem – topnou vložkou (popřípadě přímo napojením na deskový výměník IVS-C04, jenž nahradí funkci topné vložky). Výukový modul dále poskytuje možnost napojit výstup teplé vody, vstup studené vody a příp. cirkulace na stávající soustavu a sledovat tak odběr teplé vody, chod cirkulace a využití zásobníku.

TECHNICKÉ PARAMETRY

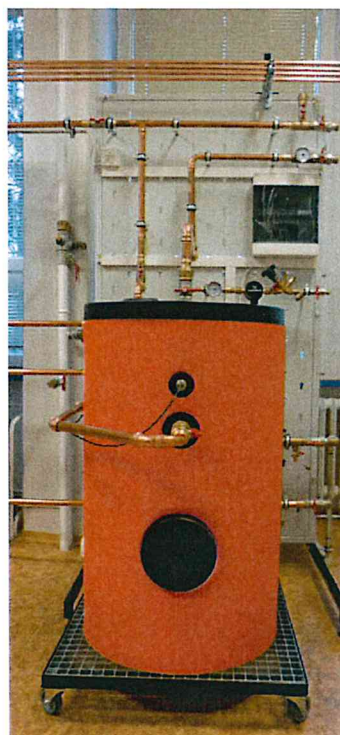
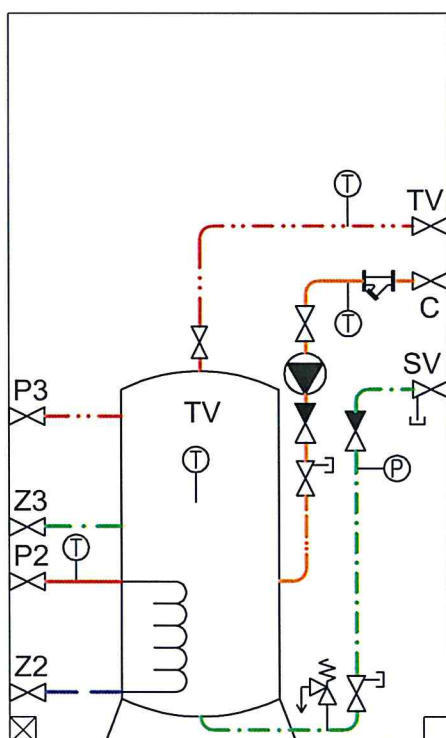
Plocha výměníku	max. 1 m ²
Základní rozměry	1,0 × 2,2 × 0,2 m (š×v×h)
Rozměry zásobníku	0,6 × 1,0 m (φ × výška)
Montážní hmotnost	73 kg
Provozní hmotnost	243 kg
Objem topné vody	2 l + 168 l (v zásobníku)
Max. provozní tlak ÚT/TV	3 bar/8 bar
Napěťová soustava	TN-C-S, 230V, 50 Hz
Elektrický příkon	max. 0,5 kW

APLIKACE PRO VÝUKU

- princip a využití akumulace
- vysvětlení různých způsobů akumulace, závislosti akumulačního objemu, určení velikosti zásobníku
- souvislost s expanzní nádrží, pojistnými prvky, ochrana proti přehřátí
- ukázka napojení akumulačního zásobníku do topné soustavy
- měření nabíjení zásobníku, využití tepla, rozložení teplot
- a další ...

POZNÁMKY

- Izolace – 50 mm PU pěn



DESKOVÝ VÝMĚNÍK PRO OHŘEV TEPLÉ VODY

POPIS MODULU

Výukový modul s tímto zapojením deskového ohřivače představuje variantu oddělení dvou systémů, v tomto případě pro ohřev teplé vody (a případné napojení na výukový modul zásobníku TV C03).

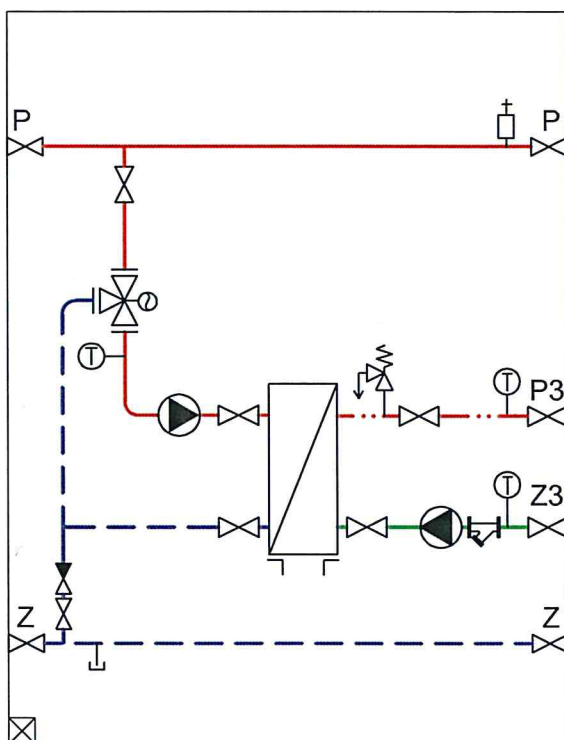
Regulace modulu zajistí ovládání chodu čerpadel dle provozních teplot.

TECHNICKÉ PARAMETRY

Maximální průtok	max. 14,5 m ³ /hod
Základní rozměry	1,0 × 2,2 × 0,3 m (š×v×h)
Další rozměry	-
Montážní hmotnost	78 kg
Provozní hmotnost	82 kg
Objem topné vody	4 l
Max. provozní tlak ÚT/TV	3 bar/8 bar
Napěťová soustava	TN-C-S, 230V, 50 Hz
Elektrický příkon	max. 0,5 kW

APLIKACE PRO VÝUKU

- způsoby přípravy TV a použití
- regulace směřováním podle výstupní teploty TV
- vnitřní konstrukce výměníku a použití ve vytápění
- souvislost s expanzní nádrží, pojistnými prvky, ochrana proti přehřátí
- měření teploty na primární i sekundární straně
- měření průtoku, výpočet výkonu ohřevu
- a další ...



ELEKTRICKÝ ZÁSOBNÍKOVÝ OHŘÍVAČ TEPLÉ VODY

POPIS MODULU

Zapojení tohoto zásobníkového ohřivače teplé vody umožňuje sledovat nabíjení a chod elektrického ohřivače. Výukový modul dále poskytuje možnost napojit výstup teplé vody, vstup studené vody a příp. cirkulace na stávající soustavu a sledovat tak odběr teplé vody, chod cirkulace a využít zásobníku. Modul je vhodný jako zdroj teplé vody pro další moduly, např. E04, E05 atd.

TECHNICKÉ PARAMETRY

Topný výkon	max. 2,0 kW
Základní rozměry	1,0 × 2,2 × 0,5 m (š×v×h)
Další rozměry	-
Montážní hmotnost	87 kg
Provozní hmotnost	141 kg
Objem topné vody	11 l + 50 l (v ohřivači)
Max. provozní tlak	3 bar
Napěťová soustava	TN-C-S, 230V, 50 Hz
Elektrický příkon	max. 0,5 kW

APLIKACE PRO VÝUKU

- způsoby použití elektrické energie pro přípravu TV
- návrh objemu zásobníku a potřebného výkonu
- rozdíl mezi zásobníkovým a průtočným ohřev
- měření teplot na výstupu TV, na cirkulaci, apod.
- měření spotřeby elektřiny, ztráty tepla
- návrh a umístění pojistného ventilu
- návrh expanzní nádoby a důvody jejího použití
- a další ...



HYDRAULIKA OTOPNÝCH TĚLES

POPIS MODULU

Zapojení otopných těles na výukovém modulu pro hydrauliku je provedeno v různých variantách (VK, klasik, Tichelmannovo zapojení, jednotrubkový rozvod) a znázorňuje tak prakticky možná zapojení otopných těles v dnešních otopných soustavách. Výukový modul obsahuje potřebné prvky pro hydraulické vyvažování, sledování průtoku a distribuce tepla. Připojení je možné na směřované větve rozdělovače a sběrače B03.

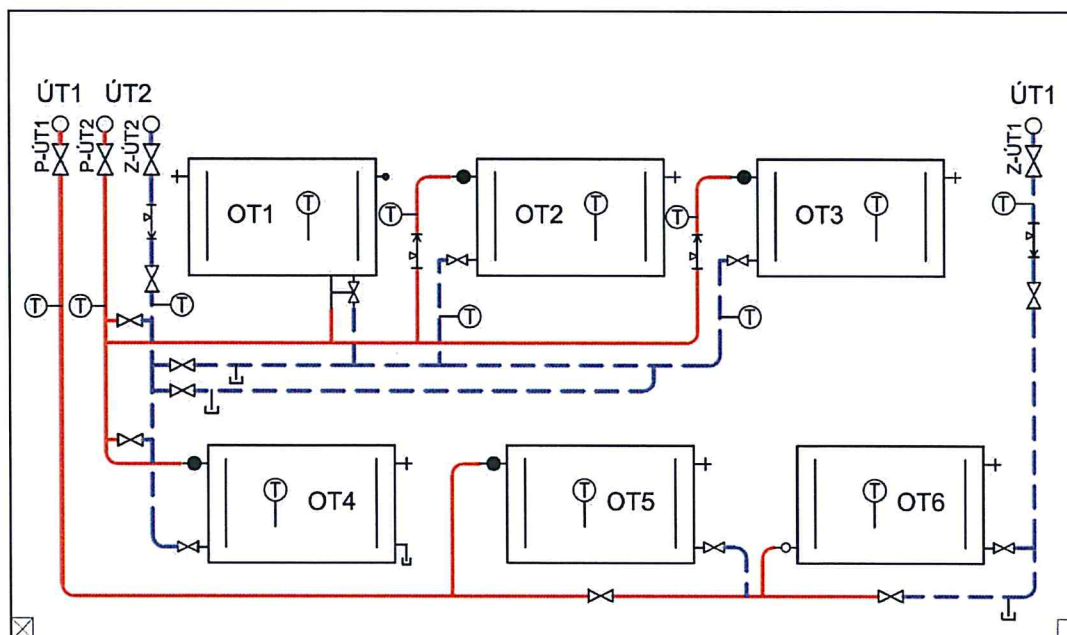
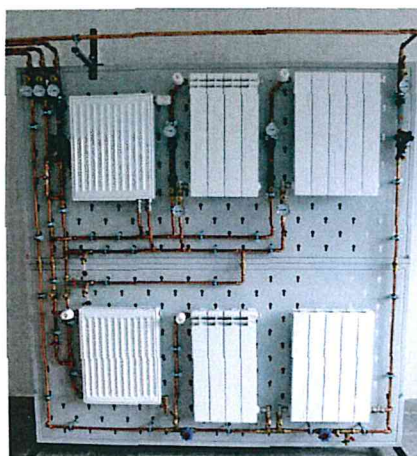
Výukový modul je možné vybavit i sledováním teploty topných větví, otopných těles a měřením jejich diferenčních tlaků.

APLIKACE PRO VÝUKU

- výhody, možnosti použití a porovnání OT
- konstrukční typy, typ VK, vliv na konstrukci potrubního rozvodu, využití
- armatury a jejich význam
- návrh a hydraulika otopných těles
- termostatické ventily a hlavice, konstrukce, charakteristika
- měření výkonu a teplotního spádu topné vody
- a další ...

TECHNICKÉ PARAMETRY

Topný výkon	max. 2,9 kW
Základní rozměry	2,0 × 2,2 × 0,3 m (š×v×h)
Další rozměry	-
Montážní hmotnost	158 kg
Provozní hmotnost	177 kg
Objem topné vody	19 l
Max. provozní tlak	3 bar
Napěťová soustava	TN-C-S, 230V, 50 Hz
Elektrický příkon	-



PODLAHOVÉ VYTÁPĚNÍ - BIFILÁR

POPIS MODULU

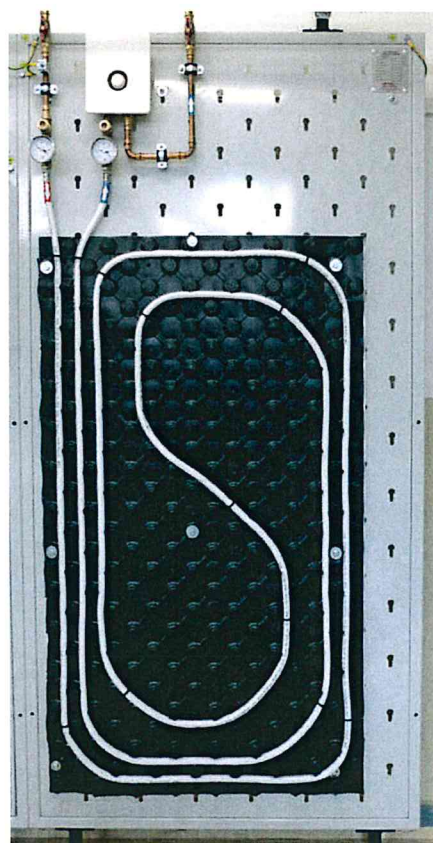
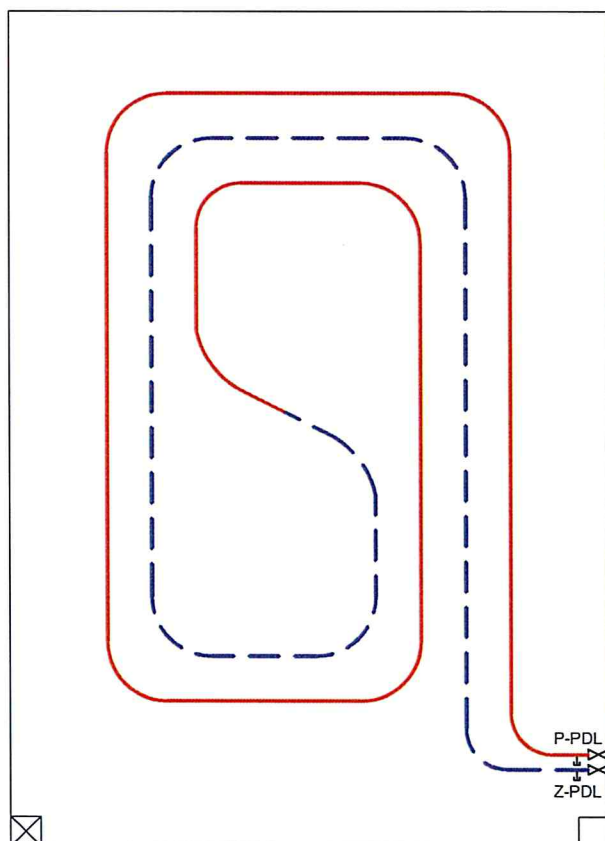
Modul s podlahovým rozvodem se napojuje na větve předřazeného podlahového rozdělovače a sběrače B05. Podlahové vytápění je provedeno bifilárním (souběžným) způsobem a znázorňuje tak jednu z možností kladení otopného rozvodu. Rozvody jsou k modulu upevněny pomocí systémové izolační desky.

TECHNICKÉ PARAMETRY

Maximální průtok	max. 0,3 m ³ /hod
Základní rozměry	1,0 × 2,2 × 0,4 m (š×v×h)
Další rozměry	-
Montážní hmotnost	66 kg
Provozní hmotnost	68 kg
Objem topné vody	2 l
Max. provozní tlak	3 bar
Napěťová soustava	TN-C-S, 230V, 50 Hz
Elektrický příkon	-

APLIKACE PRO VÝUKU

- výhody a nevýhody podlahového vytápění
- způsob napojení na podlahový rozdělovač a sběrač
- druhy kladení potrubí
- parametry podlahového vytápění
- měření průběhů teplot, vliv na prostorovou teplotu, setrvačnost
- a další ...



VODOVODNÍ PŘÍPOJKA

POPIS MODULU

Vodovodní přípojka na výukovém modulu slouží pro ukázkou správného zapojení studené vody s ohledem na normativní předpisy a požadované ochranné prvky, včetně redukčního ventilu dispozičního tlaku vody. Sestava pro názornost obsahuje čtyři vodoměry s různou konstrukcí.

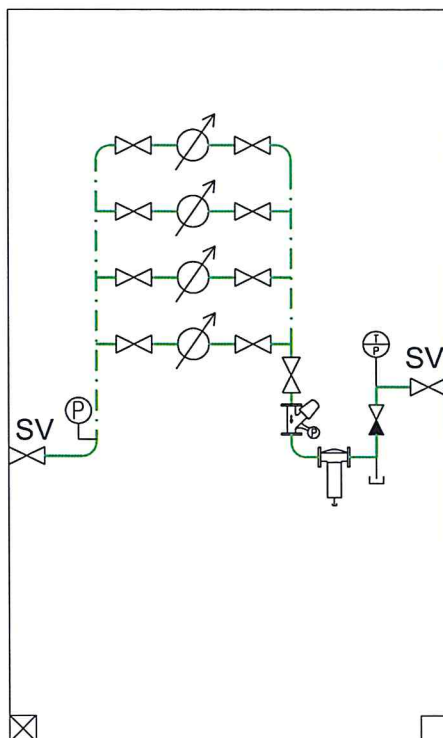
Zároveň je výukový modul výchozím bodem pro připojení studené vody (SV) pro další moduly studenou vodu využívajícími (například výukové moduly se zásobníky teplé vody jako C02 Plynový zásobníkový ohřivač TV, C03 a C07 Nepřímotopné zásobníky TV, C05 Akumulační zásobník ÚT a TV a všechny zdravotně-technické instalace z kategorie E.)

TECHNICKÉ PARAMETRY

Maximální průtok	2 m ³ /hod
Základní rozměry	1,0 × 2,2 × 0,3 m (š×v×h)
Další rozměry	-
Montážní hmotnost	78 kg
Provozní hmotnost	80 kg
Objem topné vody	2 l
Max. provozní tlak	6 bar
Napěťová soustava	TN-C-S, 230V, 50 Hz
Elektrický příkon	max. 0,3 kW

APLIKACE PRO VÝUKU

- správná montáž a napojení přípojky vody
- požadované armatury vodovodní přípojky
- funkce, druhy a konstrukce vodoměru
- napojení na zdroje a zásobníky teplé vody
- a další ...



INSTALACE UMYVADLA

POPIS MODULU

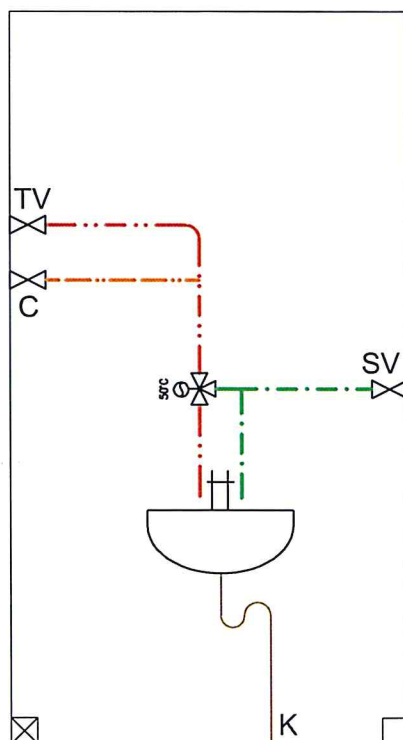
Výukový modul s umyvadlem slouží pro názorné zapojení studené, teplé a cirkulační vody umyvadla. Potrubí teplé vody, příp. cirkulace, jsou k umyvadlu přivedena ze zdroje tepla (např. speciální akumulární zásobník C05, plynový přímotopný zásobník TV C02 nebo nepřímotopný zásobník TV C03 či zásobník TV C07). Pro zajištění bezpečnosti uživatele je přívod teplé vody osazen trojcestnou směšovací armaturou s nastavitelnou teplotou.

TECHNICKÉ PARAMETRY

Topný výkon	-
Základní rozměry	1,0 × 2,2 × 0,8 m (š×v×h)
Další rozměry	-
Montážní hmotnost	69 kg
Provozní hmotnost	70 kg
Objem vody	1 l
Max. provozní tlak	8 bar

APLIKACE PRO VÝUKU

- správná montáž a napojení umyvadla
- použití, napojení a dimenzování cirkulačního potrubí
- způsoby ohřevu teplé vody
- napojení na zdroje a zásobníky teplé vody
- popis funkce a nastavení termostatického ventilu
- typy zápachových uzávěrek a jejich funkce
- a další ...



PŘEDSTĚNOVÁ INSTALACE ZÁVĚSNÉO WC S BIDETOVACÍM SEDÁTKEM

POPIS MODULU

Výukový modul se závěsným WC je určen pro výuku praktické montáže moderních závěsných zařizovacích předmětů, jako jsou WC, pisoáry, bidety a umyvadla. Dovoluje osvojit si montáž dnes upřednostňovaného předstěnového systému určeného do lehkých příček, k instalaci před nebo do stěny, případně variantu s uchycením do stran. Součástí je splachovací nádržka, ovládací mechanismus a samotné závěsné WC. Závěsné WC je dále vybaveno bidetovacím sedátkem.

TECHNICKÉ PARAMETRY

Topný výkon	-
Základní rozměry	1,0 × 2,2 × 0,9 m (š×v×h)
Další rozměry	-
Montážní hmotnost	95 kg
Provozní hmotnost	102 kg
Objem vody	7 l
Max. provozní tlak	8 bar
Napěťová soustava	TN-C-S, 230V, 50 Hz
Elektrický příkon	max. 0,5 kW

APLIKACE PRO VÝUKU

- správná montáž a napojení WC
- popis funkce WC a bidetovacího sedátka
- typy předstěnových systémů a jejich správná montáž
- typy zápachových uzávěrek a jejich funkce
- a další ...

