

## Lokša Jiří

---

**From:** Čípek Radek  
**Sent:** pondělí 3. září 2018 12:25  
**To:** Laub Martin  
**Subject:** FW: nabídka statický posudek 2 platforem ELI

fyi

---

**From:** Vaculík Jiří  
**Sent:** Monday, September 3, 2018 11:18 AM  
**To:** Kuřátko Roman <[Roman.Kuratko@eli-beams.eu](mailto:Roman.Kuratko@eli-beams.eu)>; Čípek Radek <[Radek.Cipek@eli-beams.eu](mailto:Radek.Cipek@eli-beams.eu)>  
**Cc:** Vincourová Iva <[Iva.Vincourova@eli-beams.eu](mailto:Iva.Vincourova@eli-beams.eu)>  
**Subject:** FW: nabídka statický posudek 2 platforem ELI

fyi  
kdo objedná?  
dík  
JV

---

**From:** Ladislav Brett [<mailto:brett@nemecpolak.cz>]  
**Sent:** Wednesday, August 29, 2018 1:36 PM  
**To:** Vaculík Jiří  
**Cc:** Milan Polák  
**Subject:** nabídka statický posudek 2 platforem ELI

Dobrý den pane architektě,

na základě nové poptávky, Vám zasílám cenovou nabídku na **statický posudek 2 platforem**, které nebyly součástí nabídky č.1 akce ELI Dolní Břežany.

Součástí ceny je:

vydání statického posudku, stejný princip práce jako u ostatní kci v E3

1. Statické posouzení konstrukce č1 a č2 včetně kotvení do žb, (bez posudku zábradlí)
2. Statické posouzení zábradlí obou konstrukcí

**35.000,-Kč**  
**17.000,-Kč**

Prosím o zaslání objednávky na všechny práce.

Kolegovi Vinklerovi ještě chybí část podkladů k posouzení a dokončení práce.

S pozdravem



ing. Ladislav Brett  
NEMEC POLÁK, spol. s r.o.  
Office Centrum Hradčanská  
Milady Horákové 109/116  
160 00 Praha 6  
T: +420 266 090 789  
M: +420 603 523 525

**From:** Vaculík Jiří [<mailto:Jiri.Vaculik@eli-beams.eu>]

**Sent:** Friday, August 24, 2018 11:44 AM

**To:** Ladislav Brett; Milan Polák

**Cc:** Kuřátko Roman

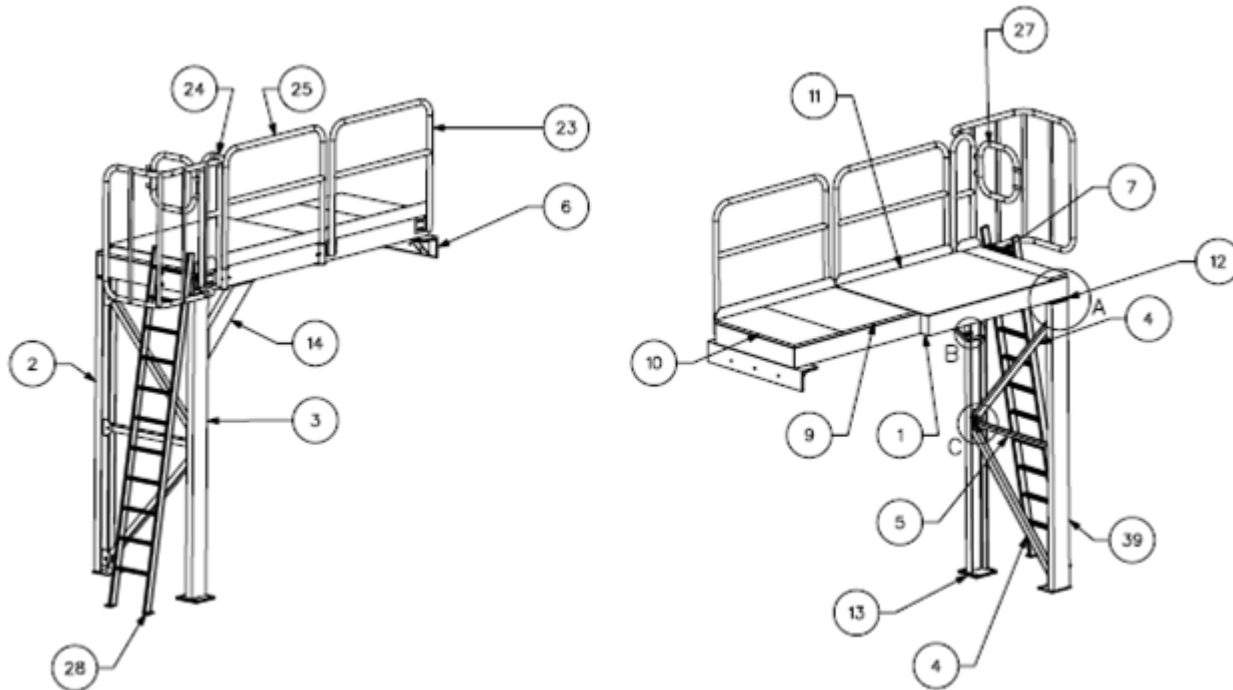
**Subject:** RE: nabídka č.1 posudky ELI

Dobrý den do Dejvic.

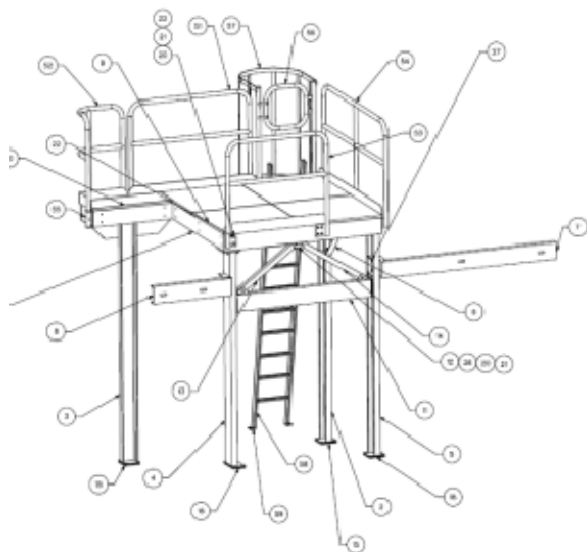
V kontextu s nabídkou níže, se chci zeptat, kdo bude zpracovávat bod 4 Technická pomoc?

A zda chápu správně, že se jedná o tyto 2 platformy:

č1



č2



Kolega Kuřátko v mailu v příloze žádal „..abyste provedl výpočet a statickou dokumentaci i pro tuto část díla.“  
Vy uvádíte „technickou pomoc“ v nabídce. Prosim upřesněme si výstup, jak podchytit správnost této kce?  
děkuji

