

## Smlouva o dílo

číslo objednatele 4/18/0195

číslo zhotovitele .....

„Rekonstrukce veřejného osvětlení v souvislosti s rekonstrukcí NN společnosti ČEZ Distribuce a.s. ulice V Lukách, Za domovem“  
uzavřená mezi níže uvedenými účastníky podle § 2586 a násl. občanského zákoníku

### 1. Účastníci smlouvy

1.1 Objednatel : STATUTÁRNÍ MĚSTO LIBEREC,  
PSČ, sídlo : 460 01, Nám.Dr.E.Beneše 1, Liberec I  
zastoupené : p. Tiborem Batthyánym, primátorem  
IČO : 00262978  
DIČ : CZ00262978  
Telefon : 485 243 111  
Fax : 485 243 113

ve věcech technických oprávněn k jednání: Bc. David Novotný, vedoucí odboru správy veřejného majetku; Milan Benda, specialista VO a SSZ  
(dále jen objednatel)

1.2 Zhotovitel : BIMONT s.r.o. C 3890 vedená u Krajského soudu v Ústí nad Labem  
PSČ, sídlo : České Mládeže 713/122 Liberec 8, 460 08  
zastoupený : p.ing. Stanislavem Bílkem - jednatelem  
IČO : 47781262  
DIČ : CZ47781262

ve věcech smluvních oprávněn k jednání: Ing.Stanislav Bílek ,jednatel  
ve věcech technických oprávněn k jednání: Ing.Stanislav Bílek ,jednatel  
(dále jen zhotovitel)

(objednatel a zhotovitel dále společně také jen jako „účastníci smlouvy“ nebo také jen „smluvní strany“)

### 2. Předmět smlouvy

Touto smlouvou se zhotovitel zavazuje k provedení díla a objednatel se zavazuje k převzetí díla a zaplacení ceny za jeho provedení, a to za podmínek smluvených níže. Dále tato smlouva upravuje vzájemné právní vztahy mezi objednatelem a zhotovitelem, a to zejména jejich práva a povinnosti při zhotovování díla tak, jak je dále v této smlouvě uvedeno.

### 3. Předmět a účel plnění

3.1. Zhotovitel se zavazuje objednateli dodat a zajistit realizaci díla „Rekonstrukce veřejného osvětlení v souvislosti s rekonstrukcemi NN společnosti ČEZ Distribuce a.s. – Rekonstrukce VO ulice V Lukách, Za domovem“ v rozsahu zadání, které je přílohou č. 1 této smlouvy, předloženého rozpočtu (příloha 2 této smlouvy) a dle českých technických norem.

3.2. Zhotovitel se zavazuje provést toto dílo jako přípoř kabelů ve společných trasách pro kabelové vedení ČEZ Distribuce a.s., tedy bez nároku na proplacení úpravy povrchů do původního stavu. V rámci této smlouvy a dle rozpočtů bude proplaceno pouze rozšíření výkopu a oddělení kabelů NN od kabelů VO.

3.3. Zhotovitel se zavazuje provést dílo svým jménem a na vlastní zodpovědnost.

3.4. Zhotovitel v rámci předmětu plnění a sjednané ceny zabezpečí veškeré práce, dodávky, služby a výkony, kterých je třeba k zahájení, provedení a dokončení předmětu smlouvy včetně označení stavby, vytyčení staveniště, nákladů na zařízení staveniště, skládky a zeminy pro výstavbu včetně jejich obstarání, úhrada provozu zařízení staveniště včetně vyklizení a uvedení ploch do původního stavu, dočasné dopravní značení, geodetické zaměření, výchozí revize, měřicí protokoly, fotodokumentace díla apod.

3.5. Objednatel se zavazuje řádně provedený předmět smlouvy (dílo) bez závad a nedodělků bránících provozu převzít a zaplatit cenu za jeho provedení, sjednanou v bodě 5.1. této smlouvy.

3.6. Účelem plnění zhotovitele je zajištění funkčnosti a obnova opotřebovaných částí sítě veřejného osvětlení v rámci souvislosti s rekonstrukcí NN společnosti ČEZ Distribuce a.s.

#### **4. Doba plnění předmětu díla, doba provedení díla**

4.1. Doba plnění v rozsahu článku 3:

Dílo bude provedeno do 60 dnů ode dne zahájení realizace díla, nejpozději však do 30.11.2018. Zhotovitel informuje Objednatele o své připravenosti a vyzve jej k předání staveniště. Zápisem do stavebního deníku je realizace díla zahájena. Zahájení realizace díla je podmíněno zahájením prací Zhotovitele pro ČEZ Distribuce a.s. na realizaci jejich tras.

4.2. Zhotovitel splní svou povinnost provést dílo jeho řádným ukončením a předáním objednateli. Ukončeným dílem pro účely této smlouvy se rozumí dílo, které nebude vykazovat žádné vady a nedodělky bránící provozu a bude schopné řádného provozu.

4.3. Zhotovitel se zavazuje ukončené dílo předat objednateli do 5-ti pracovních dní od jeho provedení a objednatel se zavazuje do 5-ti pracovních dní od doručení písemného oznámení zhotovitele, že dílo je ukončeno, budou-li splněny další náležitosti této smlouvy, zahájit přejímací řízení, s tím, že případné drobné vady a nedodělky nebránící řádnému provozu budou odstraněny v předem dohodnutém termínu.

4.4. Objednatel se zavazuje oznámit zhotoviteli do 5-ti dnů předem termín předání dokončeného díla, a ten je povinen se na ni dostavit.

#### **5. Cena díla a platební podmínky**

5.1 Cena za dílo byla sjednána dohodou smluvních stran na základě nabídky zhotovitele. Účastníky dohodnutá cena díla činí:

Celková cena díla bez DPH	124 576 Kč
DPH 21%	26 161 Kč
Cena díla včetně DPH	150 737 Kč

Celková cena uvedená výše bez DPH (dále jen "celková cena") je smluvními stranami sjednána jako cena za celý předmět plnění vymezený v čl. 3. smlouvy a jako cena nejvýše přípustná, platná po celou dobu realizace díla, a to i v případě prodloužení lhůty dokončení díla z důvodu na straně objednatel.

- 5.2 Daň z přidané hodnoty bude k celkové ceně účtována dle daňových předpisů platných v době vystavení daňového dokladu (dle zákona o DPH č. 235/2004 Sb., v platném znění) a při fakturaci zdanitelného plnění.
- 5.3 Celková cena zahrnuje veškeré náklady zhotovitele nezbytné k řádnému, úplnému a kvalitnímu provedení díla včetně všech rizik a vlivů během provádění díla. Celková cena zahrnuje mimo jiné předpokládaný vývoj cen ve stavebnictví, včetně předpokládaného vývoje kurzů české měny k zahraničním měnám, až do doby dokončení a předání řádného díla. Celková cena zahrnuje veškeré náklady, zejména pak náklady na zřízení, provoz a odstranění zařízení staveniště, náklady na bezpečnostní opatření, náklady na dodávku elektřiny, vodné, stočné, odvoz a likvidaci odpadů, skládkovné, náklady na používání strojů a služeb až do předání a převzetí dokončeného díla, náklady na zhotovování, výrobu, obstarání, přepravu věcí, zařízení, materiálů, dodávek, náklady na pojištění předmětu díla a odpovědnosti za škody, bankovní garance, poplatky, náklady na provádění všech příslušných, platnými normami a právními předpisy stanovených zkoušek vybudovaných zařízení, materiálů, dílů a předávacích zkoušek, náklady na nutná, či úřady stanovená opatření k realizaci díla, náklady spojené s omezením provozu, resp. vlivu na provoz třetích osob, včetně zejména provozu na silnici, náklady na veškeré další související činnosti a jakékoliv další vedlejší výdaje potřebné pro realizaci tohoto díla.
- 5.4 Tato smlouva nepřipouští překročení sjednané celkové ceny ani jakékoliv požadavky zhotovitele na úhradu vícenákladů či víceprací či souvisejících nákladů, a to i ve formě (paušalizovaných) náhrad škod, oproti sjednané celkové ceně.
- 5.5 Objednatel je oprávněn odečíst z celkové ceny díla částku skutečně neprovedených prací zhotovitelem ve výši položek uvedených nabídkovém rozpočtu zhotovitele, který tvoří přílohu č. 2 této smlouvy.
- 5.6 Celková cena nesmí být měněna v souvislosti s inflací české měny, hodnotou kursu české měny vůči zahraničním měnám či jinými faktory s vlivem na měnový kurs, stabilitou měny nebo cla. Celková cena s DPH může být měněna pouze v souvislosti se změnou DPH.
- 5.7 Podkladem pro vystavení faktury bude předávací protokol a soupis provedených prací, oboustranně odsouhlasený a podepsaný osobami oprávněnými za strany jednat nebo k tomu stranami pověřenými, vyhotovený nejméně ve 2 stejnopisech, určených pro objednatel. Kopie podepsaného a vzájemně odsouhlaseného soupisu skutečně provedených prací pověřenými pracovníky smluvních stran bude tvořit přílohu a součást příslušného daňového dokladu.
- 5.8 Celkovou cenu díla může zhotovitel fakturovat po současném splnění všech následujících podmínek:
- 5.8.1 protokolárním předání celého díla a oboustranném podpisu předávacího protokolu,
  - 5.8.2 odstranění veškerých vad a nedodělků na díle, vyplývajících z protokolu o předání a převzetí díla.
- 5.9 Proti vystavené faktuře s celkovou cenou lze v okamžiku její splatnosti kompenzovat uplatněné smluvní pokuty či jiné peněžité nároky objednatel vůči zhotoviteli či jeho právnímu nástupci dle této smlouvy.
- 5.10 Faktura bude vydána po provedení díla dle čl. 4 a její splatnost se stanovuje na 30 dní ode dne prokazatelného doručení objednateli.
- 5.11 Zálohy na cenu díla objednatel neposkytuje.
- 5.12 Faktura zhotovitele - daňový doklad pro úhradu musí obsahovat náležitosti daňového

dokladu dle zákona 235/2004 Sb. v jeho platném znění. Na daňovém dokladu bude uveden název díla, dále musí obsahovat číslo smlouvy o dílo, popis provedeného plnění, cenu bez DPH, sazbu a výši DPH, cenu celkem - částku k úhradě.

V případě, že účetní/daňové doklady nebudou obsahovat některou z výše uvedených náležitostí nebo pokud jejich přílohou nebude účastníky podepsaný soupis provedených prací, nepovažují se za relevantní fakturu dle této smlouvy a objednatel není povinen na ni cokoli platit. Objednatel je oprávněn zaslat je ve lhůtě splatnosti zpět zhotoviteli k doplnění či opravě, přičemž tato doba se nepovažuje za prodloužení objednávky se splatností. Lhůta splatnosti opravených nebo doplněných daňových dokladů počíná běžet znovu od opětovného a prokazatelného doručení náležitě doplněných či opravených daňových dokladů (faktury) objednateli.

## 6. Řízení a provádění díla

### 6.1 Účastníci se dohodli na těchto svých zástupcích :

Zástupce zhotovitele : Ing. Stanislav Bílek,  
e-mail: [bilek@bimont.cz](mailto:bilek@bimont.cz)

Zástupce objednatele : Bc. David Novotný, tel.: 485 243 874,  
e-mail : [novotny.david@magistrat.liberec.cz](mailto:novotny.david@magistrat.liberec.cz)  
: Milan Benda tel. 485 243 882  
e-mail: [benda.milan@magistrat.liberec.cz](mailto:benda.milan@magistrat.liberec.cz)

### 6.2 Zhotovitel se zavazuje provádět dílo podle této smlouvy o dílo, projektové dokumentace uvedené v čl. 3 této smlouvy o dílo, k prováděnému dílu se vztahujících technologických postupů, technických listů výrobků, norem (zejm. ČSN), obecně závazných právních předpisů, specifických požadavků místních orgánů a správců sítí a pokynů objednatele jako profesionál a s náležitou odbornou péčí a rozumnou mírou předvídatelnosti.

Smluvní strany se dohodly, že pokud jakýkoliv dokument nebo pravidlo uvedené výše bude obsahovat jakýkoliv požadavek nad rámec uvedený v obecně závazných právních předpisech (vč. obecně uznávaných technických norem, ať již závazných či doporučujících), nebude taková skutečnost považována za rozpor a zhotovitel bude bez dalšího povinen dodržovat takový přísnější požadavek uvedený v jakémkoliv takovém dokumentu nebo pravidlu.

Zhotovitel se před zahájením provádění díla seznámil se všemi podklady a souvisejícími dokumenty nezbytnými k provedení díla, s faktickou místní situací, jakož i zejména situací na trhu a výhledem budoucího vývoje a s ohledem na zejména takto získané informace a na poslední poznatky a stav vědeckého zkoumání považuje dílo dle této smlouvy (včetně všech příloh a dokumentů souvisejících s dílem) a za podmínek v nich stanovených za řádně a včas proveditelné. Zhotovitel takto výslovně prohlašuje, že neshledal chybu v projektové dokumentaci, která by mohla být příčinou případné vady díla.

### 6.3 Při provádění díla musí zhotovitel používat materiály, výrobky a technologická zařízení pouze nové a v 1. jakostní třídě a schválené pro použití v ČR a splňující dle platných právních předpisů předepsané vlastnosti (prohlášení o shodě, certifikáty, pokyny a návody). Skladování všech výrobků, materiálů a zařízení, manipulace s nimi a zpracování do díla musí být provedeno v souladu s technickými a technologickými pokyny, návody a upozorněními výrobců. Použití jiných materiálů či výrobků při provádění díla oproti projektové dokumentaci lze pouze po odsouhlasení s objednatelem. Použití materiálů a

výrobků nezpůsobilých k dosažení řádné kvality díla dle podkladů a vydaných rozhodnutí, nebo nedodržení předepsaných nebo doporučených pracovních či technologických postupů při zpracování materiálů, zabudování výrobků nebo technologických částí (tzv. nezpůsobilé součásti), včetně poškození kvality při skladování není možné. V takovém případě má objednatel právo požadovat odstranění nezpůsobilých součástí a jejich nahrazení vhodnými. Zhotovitel je povinen nahradit nezpůsobilé součásti na své náklady a bezodkladně. Zhotovitel nese odpovědnost za vhodnost použitých materiálů a je povinen objednatele písemně upozornit na nevhodné materiály určené k použití při provádění díla, které je oprávněn použít pouze v případě, že objednatel písemně sdělí, že na jejich použití trvá.

6.4 Kvalita zhotovitelem provedeného díla musí odpovídat požadavkům uvedeným v normách vztahujících se k prováděnému dílu, zejména pak v ČSN, případně evropských technických normách, v obecně závazných právních předpisech a v této smlouvě. Dílo bude současně splňovat požadavky vyhlášky č. 398/2009 Sb., o obecných technických požadavcích zabezpečujících bezbariérové užívání staveb. Objednatel je oprávněn kvalitu zhotovitelem prováděného díla kdykoli kontrolovat.

Při provádění díla musí být dodrženy, respektovány, či splněny:

- obecné podmínky dané povoleními k realizaci stavby pro ČEZ Distribuce a.s., v případě změn, které vyplynou v průběhu realizace akce nebo vyvolané zhotovitelem a odsouhlasené objednatelem, vč. zakreslení změn do projektové dokumentace,
- všechny právní předpisy, zejména týkající se ochrany životního prostředí, předpisy na likvidaci odpadů, znečišťování ovzduší a hygienické předpisy o ochraně okolí stavby před nadměrným hlukem,
- podmínky stanovené vydanými a platnými stavebními povoleními týkajícími se provedení díla, a to včetně všech dalších podmínek stanovených dotčenými orgány a účastníky řízení, při vydání výše uvedených povolení,
- pokyny a připomínky projektanta díla a objednatele nad prováděním díla.

6.5 Zhotovitel se zavazuje provést dílo na svůj náklad a na své nebezpečí a zajistit na svůj náklad všechny věci a povolení či oprávnění nutné k provedení díla.

6.6 Dílo se považuje za provedené, je-li dokončeno bez vad a nedodělků a předáno. To platí i pro dílčí části díla.

6.7 Za vady se mimo jiné považuje jakýkoli nesoulad s touto smlouvou, projektovou dokumentací, k prováděnému dílu se vztahujícími technologickými postupy, technickými listy výrobků, normami (zejména ČSN), obecně závaznými právními předpisy a pokyny objednatele. Za vady se považuje i dílo, které není způsobilé plně sloužit k účelu smlouvenému v této smlouvě.

6.8 Zhotovitel je povinen projednat s objednatelem a od objednatele si nechat předem schválit veškeré změny technologických postupů, změny použití materiálů a ostatní změny stavebních procesů při provádění díla.

## **7. Staveniště, stavební deník**

7.1 Zhotovitel prohlašuje a podpisem této smlouvy stvrzuje, že je obeznámen s místem a okolní situací díla. Náklady na zřízení staveniště, jeho provoz, údržbu a likvidaci po dokončení díla jsou součástí ceny díla.

Předáním staveniště se rozumí předání stavebního pozemku pro provedení díla a níže uvedených dokladů (dále jen „podklady“);

- 1 paré zjednodušené projektové dokumentace díla uvedené v čl. 3 smlouvy

Tyto podklady rovněž tvoří nedílnou součást této smlouvy.

- 7.2 O předání staveniště objednatelem a jeho převzetí zhotovitelem včetně podkladů uvedených v čl. 7.1 bude proveden zápis ve stavebním deníku díla. Zhotovitel není oprávněn odmítnout převzetí staveniště bezdůvodně nebo pro důvody nebránící zahájení realizace díla, jinak platí, že staveniště bylo předáno v den zapsaný ve stavebním deníku.
- 7.3 Vytýčení inženýrských sítí na místě předmětu díla a v nezbytném pracovním prostoru zajistí zhotovitel, a to vždy v dostatečném časovém předstihu před započítím zemních či jiných prací. Zhotovitel je povinen řídit se při stavební činnosti pokyny a podmínkami uloženými příslušnými správci sítí. Za poškození inženýrských sítí, jakož i komunikací či dalšího majetku třetích osob v souvislosti s prováděním díla, odpovídá zhotovitel.
- 7.4. Dodávku energií a přístup na staveniště, jeho údržbu, sjízdnost a bezpečný provoz zajistí na své náklady zhotovitel, který hradí veškeré poplatky vzniklé či související se spotřebou všech energií po dobu provádění díla, dále veškeré poplatky, náhrady škod či sankce vzniklé či vyměřené v souvislosti se staveništěm, jeho existencí a vlivem na okolí.
- 7.5. Zhotovitel umožní přístup na staveniště všem svým zaměstnancům, subdodavatelům a zástupcům a poradcům objednatele a jiným osobám oprávněným vstupovat na staveniště dle právních předpisů. Ve vztahu k těmto osobám zhotovitel odpovídá za bezpečný přístup a pohyb po staveništi. Zhotovitel umožní přístup na staveniště osobě provádějící fotodokumentaci a videozáznamy o průběhu provádění díla, tuto osobu vybaví potřebnými ochrannými prostředky a odpovídá za její bezpečný pohyb v prostoru staveniště.
- 7.6 Zhotovitel je povinen chránit veškerý uskladněný materiál, technologické prvky či zařízení před ztrátou, poškozením či zničením v důsledku prováděné stavební činnosti, působení jiných osob či povětrnostních vlivů, jakož i před možnou krádeží.
- 7.7 Mimo staveniště nesmí zhotovitel odkládat, skladovat či ponechávat jakýkoliv materiál, ani nesmí mimo hranice staveniště činností na předmětu díla neoprávněně zasahovat do nemovitostí sousedících se staveništěm.
- 7.8. Při provádění díla nesmí zhotovitel postupovat tak, aby došlo k ohrožení nebo ke škodě na životním prostředí a pokud dojde stavební činností k zásahu do životního prostředí imisemi, hlukem, znečištěním atd. je zhotovitel povinen neprodleně odstranit závadný stav, přijmout opatření ke snížení účinků a současně je povinen hradit škody, které v souvislosti se stavební činností na jednotlivých složkách životního prostředí vznikly.
- 7.9. Zhotovitel je povinen vést o provádění díla počínaje dnem převzetí staveniště řádný úplný a průkazný stavební deník (dále jen „stavební deník“) a provádět v něm záznamy v rozsahu a o obsahu, jak vyplývá z platných právních předpisů, tj. zejména zaznamenávat všechny skutečnosti rozhodné pro plnění smlouvy, zejména údaje o časovém postupu prací, o jakosti díla a zdůvodněných odchylkách prováděných prací od projektové dokumentace, údaje o počtu pracovníků, počasí, o denní/noční teplotě, o subdodavatelích a jejich činnostech, o dopravovaném materiálu na staveništi a odvozech ze staveniště, odchylky od vydaných veřejnoprávních rozhodnutí, jakož veškeré další údaje mající význam z hlediska budoucí kvality a vlastností díla apod. Stavební deník musí být veden přímo na staveništi a právo provádět v něm záznamy mají zhotovitel, objednatel, osoba vykonávající dozor nad BOZP, projektant, jakož i osoby s právem vstupovat na staveniště za účelem kontroly dodržování právních předpisů při provádění díla.
- 7.10 Při dokončení díla zhotovitel spolu s jejím předáním odevzdá objednateli originál kompletního stavebního deníku.

## **8. Povinnosti zhotovitele**

- 8.1 Zhotovitel je povinen provádět dílo samostatně, odborně a v souladu se svými povinnostmi. Zhotovitel se zavazuje zhotovit dílo kvalifikovaně a odborně a zajistit pro jeho provedení veškeré technické, provozní, personální a organizační podmínky. Zhotovitel zhotoví dílo v souladu s platnými právními předpisy, s platnými technickými normami, předepsanými technologickými postupy, s podmínkami vydaného územního rozhodnutí a stavebního povolení související stavby pro ČEZ Distribuce a.s., v souladu s projektovou dokumentací, touto smlouvou a pokyny objednatele.
- 8.2 Zhotovitel je povinen posoudit vhodnost pokynu objednatele a pokud dle svých odborných znalostí a prověřených zkušeností zjistí nevhodnost pokynu, je povinen na nevhodnost pokynu upozornit.
- 8.3 Zhotovitel je povinen při provádění stavebních prací dodržovat ustanovení příslušných předpisů o bezpečnosti práce a ochraně zdraví při práci, zejména zákoníku práce, zákona č. 309/2006 Sb., nařízení vlády č. 362/2005 Sb., č. 591/2006 Sb., č. 495/2001 Sb. a č. 201/2010 Sb. v platném znění. Pracovníci zhotovitele jsou povinni řídit se pokyny zástupců objednatele směřujícími k ochraně zdraví a majetku. Škody, způsobené nedodržením předpisů o bezpečnosti práce a ochraně zdraví při práci zhotovitelem, hradí zhotovitel.
- 8.4 K provedení kontroly prací, které budou v průběhu výstavby zakryty, vyzve zhotovitel objednatele nebo jím pověřenou osobu nejméně tři (3) pracovní dny předem, a to zápisem do stavebního deníku s uvedením termínu kontroly a prokazatelným předložením deníku objednateli. Nevyzve-li zhotovitel objednatele ke kontrole zakrývaných prací, je povinen umožnit mu na jeho žádost jejich dodatečnou kontrolu a v tomto případě nese veškeré náklady s tím spojené. Nedostaví-li se objednatel v termínu uvedeném ve stavebním deníku ke kontrole zakrývaných prací, je zhotovitel oprávněn po své kontrole a zápisu do stavebního deníku dílo zakrýt a pokračovat v práci. Zhotovitel je povinen odkrýt zakryté práce na žádost objednatele i později. Nebude-li na díle shledána žádná vada, uhradí náklady spojené s dodatečným odkrytím objednatel.  
O výsledku provedených kontrol prací před zakrytím se povinně provede zápis ve stavebním deníku, včetně popisu vad zjištěných prací.  
V případě zjištění vad při kontrole kvality provedených prací před zakrytím, je zhotovitel povinen závadný stav odstranit a přizvat zástupce objednatele k opakované kontrole.
- 8.5 Zhotovitel je povinen dodržovat ustanovení zákona č. 133/1985 Sb., o požární ochraně v platném znění a vyhlášky Ministerstva vnitra č. 246/2001 Sb. (o požární prevenci), v platném znění. Veškeré škody, způsobené nedodržením uvedených předpisů, hradí zhotovitel.
- 8.6 Zhotovitel se zavazuje provádět dílo v souladu s obecně závaznými právními předpisy v oblasti životního prostředí.
- 8.7 Zhotovitel se zavazuje nakládat s odpady vzniklými v průběhu realizace díla dle zákona č. 185/2001 Sb., o odpadech v platném znění a vyhlášek Ministerstva životního prostředí a Ministerstva zdravotnictví č.94/2016 Sb. O hodnocení nebezpečných vlastností odpadů, č. 93/2016 Sb. o katalogu odpadů, č. 383/2001 Sb., č. 384/2001 Sb. a č. 374/2008 Sb. v platném znění a dodržovat opatření dle systému řízení EMAS nebo dle českých technických norem řady ČSN EN ISO 14000.
- 8.8 Zhotovitel se zavazuje odstranit na svůj náklad veškerý odpad vzniklý při provádění díla

a udržovat staveniště uklizené. Úklid je povinen provádět průběžně, nejméně 1x za den po celou dobu provádění prací, a vždy v případě potřeby (např. znečištění přilehlé pozemní komunikace, atp.).

- 8.9 Zhotovitel je povinen vést o odpadu příslušnou evidenci a při předání díla (poslední části) předložit objednateli doklady o odstranění a likvidaci odpadu. Tyto doklady budou jako příloha součástí „Protokolu o předání a převzetí prací zhotovitele“. Pokud zhotovitel objednateli při předání díla (poslední dílčí části) doklady o odstranění a likvidaci odpadu nepředloží, jedná se o podstatnou vadu díla a dílo se nepovažuje za řádně provedené a objednatel nemá povinnost jej převzít.
- 8.10 Zhotovitel prohlašuje, že se řádně seznámil s projektovou dokumentací, že k ní nemá žádné výhrady a že dílo je podle ní způsobilé k provedení. Současně zhotovitel prohlašuje, že se plně seznámil s rozsahem a povahou díla, že správně vyhodnotil a ocenil veškeré práce trvalého či dočasného charakteru, které jsou nezbytné pro řádné a včasné provedení díla a s odbornou péčí prověřil veškeré skutečnosti rozhodné pro určení výše ceny díla. Prohlašuje také, že do ceny díla jsou zahrnuty též veškeré práce a náklady, které nejsou jednoznačně či výslovně specifikovány v projektové dokumentaci, v dokumentaci objednatele a nebo v nabídce zhotovitele, ale jejichž provedení by měl zhotovitel v rámci své odborné způsobilosti předpokládat, resp. které následně při provádění díla vykonal či vynaložil.
- 8.11 Zhotovitel je povinen účastnit se koordinačních porad o díle svolaných zástupcem objednatele.
- 8.12 Zhotovitel prohlašuje, že se dostatečně seznámil s faktickým stavem a technickou dokumentací stavu místa provádění díla a staveniště, a že nezjistil, ani podle stanovisek jím přiznaných odborně způsobilých osob, žádné překážky, které by zhotoviteli bránily v uzavření této smlouvy a/nebo které by vedly k nemožnosti provedení díla.
- 8.13 Zhotovitel na sebe přejímá zodpovědnost za škody způsobené všemi osobami a subjekty (včetně subdodavatelů) podléjícími se na provádění předmětného díla, a to po celou dobu realizace, tzn. do převzetí díla objednatelem bez vad a nedodělků, stejně tak za škody způsobené svou činností objednateli nebo třetí osobě na zdraví nebo majetku, tzn. že v případě jakéhokoliv narušení či poškození majetku (např. vjezdů, plotů, objektů, prostranství, inženýrských sítí) nebo poškození zdraví osob, je zhotovitel povinen bez zbytečného odkladu tuto škodu odstranit a není-li to možné, tak finančně uhradit. Zhotovitel je povinen pojistit, aniž se tím omezují jeho povinnosti a odpovědnosti:
- a) předmět díla včetně veškerého materiálu skladovaného na staveništi, který bude sloužit pro realizaci díla, včetně zařízení staveniště, pojištěním stavebně montážních rizik, a to na pojistnou částku nejméně ve výši celkové ceny díla včetně DPH
  - b) pro případ odpovědnosti za škody způsobené při činnosti zhotovitele v souvislosti se zhotovením díla na jakémkoli majetku, škody na zdraví, škody způsobené na životním prostředí atd. vzniklou objednateli či jinému – třetí osobě v souvislosti s činností nebo vztahem zhotovitele a jeho subdodavatelů, a to na pojistnou částku ve výši nejméně 5 mil. Kč pro jednu a každou škodu.
  - c) stavební zařízení a věci zhotovitele umístěné na staveništi a sloužící k realizaci díla
  - d) ostatní rizika a odpovědnosti (proti požáru, odpovědnost z provozu vozidel, profesní pojištění, odpovědnost za zaměstnance atd.)

Tato pojištění se zhotovitel zavazuje udržovat platná po celou dobu realizace díla. Za tímto účelem má zhotovitel uzavřenou pojistnou smlouvu

Nesplňuje-li zhotovitel povinnosti uvedené v tomto bodě, respektive ukáží-li se jeho prohlášení kdykoliv po dobu platnosti a účinnosti smlouvy jako nepravdivá, či neúplná, je



povinen zaplatit objednateli smluvní pokutu 2% ze sjednané nejvýše přípustné ceny díla (včetně DPH) uvedené v čl. 5, odst. 5.1 této smlouvy o dílo. Případné uhrazení této smluvní pokuty objednateli nezavazuje zhotovitele povinnosti mít uzavřenou výše uvedenou pojistnou smlouvu na výše uvedená rizika.

- 8.14 Zhotovitel se zavazuje plně respektovat a dodržet veškerá opatření a termíny stanovené objednatelem k nápravě a odstranění případných nesrovnalostí, nedostatků a závad při provádění díla, zjištěných v rámci kontrolní činnosti. Za taková opatření objednatele jsou považována i opatření a požadavky objednatele, pokud objednatel výslovně nestanoví jinak.
- 8.15 Zhotovitel se zavazuje řádně uchovávat originál smlouvy, včetně dodatků a všech jejích příloh, veškeré originály dokladů a listin (zejména účetních) týkajících se předmětu smlouvy či s ním souvisejících činností, a to minimálně po dobu deseti let od provedení díla.
- 8.16 Zhotovitel se zavazuje oznámit objednateli neprodleně všechny podstatné změny a skutečnosti, které mají vliv nebo mohou mít vliv, nebo souvisejí s předmětem smlouvy, nebo se jakýmkoliv způsobem předmětu smlouvy nebo díla dotýkají.
- 8.17 Zhotovitel se zavazuje poskytnout v souladu se zákonem č. 320/2001 Sb., o finanční kontrole, subjektům provádějícím audit a kontrolu všechny nezbytné informace týkající se dodavatelských činností spojených s předmětem smlouvy a poskytnout těmto kontrolním orgánům svoji součinnost.
- 8.18 Zhotovitel se zavazuje pořídít fotodokumentaci místa provádění díla před započítím realizace a po ukončení realizace, přičemž zadokumentuje zejména stav pozemku, na kterých je dílo prováděno i pozemků sousedních, které mohou být realizací dotčeny (vjezdy, ploty, objekty, inženýrské sítě)

## **9. Spolupůsobení objednatele**

- 9.1 Objednatel se zavazuje dohodnutým způsobem spolupůsobit a zhotovitelem řádně a včas dokončené dílo bez vad převzít a zaplatit sjednanou cenu.  
Pokud je to nezbytné k řádnému provedení díla, je zhotovitel oprávněn vyžadovat součinnost objednatele. V takovém případě je zhotovitel povinen o součinnost požádat předem a poskytnout k tomu objednateli přiměřenou lhůtu. Pokud objednatel oznámí zhotoviteli, že poskytnutá lhůta není přiměřená a zároveň oznámí lhůtu ke splnění požadované součinnosti, je pro smluvní strany závazná takto objednatelem určená lhůta. Zhotovitel je povinen žádat o součinnost objednatele písemně; pouze v urgentních případech, kdy je nezbytná okamžitá reakce objednatele, je zhotovitel oprávněn požádat kontaktní osoby objednatele o součinnost ústně, telefonicky či emailem a v písemné podobě tuto žádost zaslat dodatečně.
- 9.2 Pokud dojde k přerušení provádění díla z důvodů a zavinění na straně objednatele, doba k provedení díla může být prodloužena o dobu, po kterou zhotovitel nemohl dílo z důvodů a zavinění na straně objednatele provádět. Doba prodloužení se určí podle doby trvání překážky nebo neplnění závazku objednatele sjednaných touto smlouvou, za podmínky, že zhotovitel učinil veškerá racionální opatření ke zkrácení nebo odvrácení zpoždění, a to bude stanoveno písemným dodatkem k této smlouvě.

## **10. Vlastnické právo k dílu, přijímací řízení**

- 10.1 Vlastnické právo ke zhotovované věci – dílu přechází okamžikem zabudování materiálu a zařízení do předmětu díla na objednatele. Zhotovitel však nese odpovědnost za nebezpečí vzniku škod na zhotovovaném díle, tj. jeho poškozením, či zničením, do jeho předání objednateli. Odstraňování následků z takto vzniklých škod nezakládá právo zhotovitele na přerušení prací či prodloužení lhůty k dokončení díla.
- 10.2 Z důvodu prodloužení objednatele s úhradou faktury, s převzetím díla nebo jiného porušení povinnosti dle této Smlouvy, není zhotovitel oprávněn již zabudované součásti do díla demontovat nebo odstraňovat, přemísťovat z místa díla, prodat, ani jinak s nimi nakládat nebo činit jiná opatření na zabudovaném díle. Takový postup je vždy považován bez dalšího za nezákonný zásah do vlastnictví objednatele a za podstatné porušení této smlouvy.
- 10.3 Závazek zhotovitele provést dílo dle této smlouvy zhotovitel splní řádným dokončením díla v kvalitativních parametrech dle čl. 6 této smlouvy a předáním bezvadného díla objednateli dnem ukončení přejímky. Tato skutečnost bude uvedena v předávacím protokolu, podepsaného smluvními stranami nebo oprávněnými zástupci obou smluvních stran. Objednatel je oprávněn převzít dílo s vadami a nedodělky, které samy o sobě nebo ve vzájemné spojitosti nebrání užívání díla.
- 10.4 O předání a převzetí celého díla (poslední dílčí části) musí být účastníky sepsán konečný předávací protokol, ve kterém musí být uvedeno, že se jedná o závěrečné dílčí plnění.
- 10.5 Zhotovitel je povinen vyzvat objednatele k převzetí celého díla (poslední dílčí části) písemně nejméně 3 dny předem. Výzva k přejímce bude provedena formou zápisu do stavebního deníku a současně písemně (elektronicky) objednateli, e-mailovou zprávou na adresy:
- e-mail. adresa : [benda.milan@magistrat.liberec.cz](mailto:benda.milan@magistrat.liberec.cz)  
e-mail adresa : [novotny.david@magistrat.liberec.cz](mailto:novotny.david@magistrat.liberec.cz)

Pokud se nedohodne s objednatelem písemně jinak, přejímka může být prováděna pouze v pracovní dny v obvyklé pracovní době. Objednatel je povinen v den označený ve výzvě pro zahájení přejímky, dostavit se na místo díla. Nedostavení se bez závažného důvodu se považuje za zmaření přejímky a zhotovitel je povinen výzvu opakovat za stejných podmínek. V případě, že se objednatel bezdůvodně přes opakovanou výzvu nedostaví ani k této náhradní přejímce, má se zato, že uplynutím desátého (10) pracovního dne po dni označením ve výzvě jako den zahájení přejímky, se považuje dílo za předané a převzaté, a to ve stavu, jak je uvedeno zhotovitelem v předávacím protokolu, leda by do 10 dnů ode dne vyhotovení zápisu objednatel prokázal opak (fikce převzetí).

Pokud při předání díla objednatel zjistí, že dílo vykazuje jakékoli vady a/nebo je nezpůsobilé sloužit svému účelu, smluvní strany přeruší předávání díla na dobu nezbytně nutnou k odstranění těchto vad. Po takovou dobu přerušení je zhotovitel povinen v co nejkratší době odstranit vytčené vady, resp. nezpůsobilost, a navrhnout objednateli vhodné termíny pro dokončení předání již řádně dokončeného díla bez vad.

Objednatel je oprávněn převzít i dílo, které vykazuje vady. Součástí takového předávacího protokolu musí tvořit soupis vad a nedodělků, s nimiž se objednatel rozhodl dílo převzít a závazný termín jejich odstranění. Takové převzetí díla však nemá vliv na povinnost zhotovitele odstranit vytčené vady díla, ani na právo zhotovitele na úhradu smluvené odměny až po řádném dokončení díla – předání díla s vadami nezakládá právo zhotovitele na úhradu smluvené odměny.

- 10.6 Podmínkou předání a převzetí díla je jeho provedení v kvalitativních parametrech podle projektové dokumentace, či pokynů objednatele, úspěšné provedení zkoušek,

předepsaných platnými právními předpisy, platnými technickými normami, k jejichž dodržení se zhotovitel touto smlouvou zavázal a dále předání níže uvedených dokladů (dále jen „doklady“) objednateli, a to zejména:

- doklady o provedených zkouškách technologie a jiných zařízení s kladným výsledkem, osvědčení, atesty a certifikáty, a zápisy o provedených zkouškách, prohlášení o shodě vlastností použitých materiální a technologických zařízení, popř. jiné doklady a dokumentaci prokazující kvalitu díla předepsanou právními předpisy technickými normami a touto smlouvou;
- geodetické zaměření skutečného provedení díla, geometrické zaměření skutečného provedení díla vč. zpracovaného geometrického oddělovacího plánu pro případný vklad do katastru nemovitostí (pro případ následného majetkoprávního vyrovnání s vlastníky dotčených nemovitostí) odsouhlasený příslušným katastrálním úřadem k zaměření celého dokončeného díla
- seznam zařízení, které jsou součástí odevzdávaného díla, jejich pasporty, návody k obsluze v českém jazyce, osvědčení, certifikáty, atesty, záruční listy;
- zápisy a osvědčení o provedených zkouškách (revizní zprávy elektrické instalace, jakož i veškeré další protokoly),
- zápisy o prověření prací a konstrukcí zakrytých v průběhu prací,
- stavební deník díla, pokud nebude potřeba vést jej až do odstranění vad z kolaudace,
- další doklady, jejichž předložení si vyhradí zástupce objednatele zápisem do stavebního deníku nejpozději pět (5) dnů před převjímkou.

Seznam dokladů o díle zhotovitel připraví a odsouhlasí se zástupcem objednatele před zahájením převjímkou a bude povinen dbát pokynů zástupce objednatele na jeho doplnění a provést veškerá opatření k tomu, aby požadovaný či chybějící doklad včas opatřil.

- 10.7 Objednatel je povinen řádně dokončené dílo bez vad a plnění smluvený účel převzít. Objednatel však má právo nepřevzít dílo vykazující-li byť drobné vady a nedodělky bránící samy o sobě nebo ve vzájemné souvislosti řádnému užívání a provozování díla a/nebo ohrožující zdraví a bezpečnost osob, jakož i pro neúplnost potřebných a požadovaných dokladů, či dílo neplnící svůj účel.
- 10.8 Případné vady díla (dále jen vady) zjištěné při předání dílní části díla, jakož i celého díla (poslední dílní části) uvedou účastníci v předávacím protokolu (konečném předávacím protokolu). Zhotovitel je povinen vady odstranit bez zbytečného odkladu, nejdéle do 20 dnů po jejich vytčení.
- 10.9 Dnem předání a převzetí díla přechází nebezpečí vzniku škod na předmětu díla ze zhotovitele na objednatele.
- 10.10 Smluvní strany mají vady za vytknuté bez zbytečného odkladu, pokud jsou tyto zhotoviteli oznámeny ve lhůtě nikoli kratší, než je lhůta přiměřená k zajištění odborného posouzení předmětné vady a jejího vlivu na cenu díla. Pro uplatnění práva ze skryté vady se smluvní strany dohodly na lhůtě pěti let od převzetí díla.
- 10.11 Zhotovitel se nezproští odpovědnosti z vad díla, pouze prokáže-li, že předmětná vada byla způsobena výlučně chybou v projektové dokumentaci a/nebo selháním dozoru objednatele, pokud nepůjde o případ jednání zhotovitele dle výslovného pokynu dozoru objednatele, který byl zhotovitelem poučen o nevhodnosti takového pokynu.

## 11. Záruky

11.1 Zhotovitel poskytuje objednateli záruku za jakost dokončeného díla, jeho součástí a prvky, která se vztahuje na veškeré vlastnosti díla, které je činí způsobilým pro použití ke smluvenému, pokud není tak k obvyklému, účelu a které má mít podle této smlouvy. Záruční doba na celé dílo činí 60 měsíců (dále jen „záruční doba“), počínaje (i) dnem předání a převzetí díla bez vad a nedodělků, nebo (ii) při převzetí díla s vadami a nedodělků počínaje dnem odstranění všech vad a nedodělků uvedených v oboustranně podepsaném protokolu o předání a převzetí díla.

Výjimku tvoří strojní zařízení, technologie a výrobky, na které výrobce poskytuje kratší záruční lhůty. U těch však zhotovitel poskytuje záruku min. v délce 24 měsíců anebo delší lhůt, pokud ji poskytují jednotliví výrobci součástí a příslušenství díla.

11.2 Zhotovitel se zavazuje, že dílo bude mít až do skončení běhu záruční doby vlastnosti stanovené touto smlouvou, projektovou dokumentací, k prováděnému dílu se vztahujícími technologickými postupy, technickými listy výrobků, normami (zejm. ČSN), obecně závaznými právními předpisy a pokyny objednatele, a že bude moci sloužit ke smluvenému, resp. obvyklému, účelu.

11.3 Záruka za jakost díla se vztahuje na vady vzniklé před uplynutí záruční doby, které jsou objednatelem uplatněny nejpozději v poslední den záruční doby. Záruka zhotovitele se vztahuje na veškeré vady díla způsobené zhotovitelem nebo kterýmkoliv z jeho subdodavatelů. Záruka zhotovitele se vztahuje i na vady, které si mohl objednatel zjistit nejpozději při převzetí díla.

11.4 Objednatel oznámí zhotoviteli bez zbytečného odkladu vadu díla, které se projeví v záruční době (dále jen „oznámení vady“). V oznámení vady je objednatel povinen označit místo výskytu vady a popsat její projev a uplatnit dle své volby kterékoli níže uvedené záruční nároky:

11.4.1 odstranění vady opravou, anebo dodáním nové či chybějící věci; a/nebo

11.4.2 požadovat vůči zhotoviteli slevu z ceny díla; a/nebo

11.4.3 požadovat odstranění uplatněné vady jiným profesionálem v oboru na účet zhotovitele; přičemž objednatel je oprávněn veškeré své nároky ve vztahu k vytčeným vadám libovolně kombinovat. Objednatel však není oprávněn u vady, která byla napravena opravou či dodáním nové či chybějící věci, současně požadovat slevu z ceny díla.

Spolu a vedle shora uvedených záručních nároků má objednatel právo požadovat:

11.4.4 sjednanou smluvní pokutu za porušení povinnosti řádně a včas odstranit vady, jakož náhradu škody vzniklou v důsledku vady díla vyskytnuvší se v záruční době; a/nebo

11.4.5 odstoupit (zcela či zčásti) od této smlouvy, pokud jakákoli vytknutá vada nebude ve stanovené lhůtě napravena anebo se vyskytla již nejméně jednou v minulosti.

11.5 Zhotovitel je povinen na své náklady odstranit vady uplatněné v záruční době dle následujících podmínek a v termínech níže uvedených :

11.5.1 do dvou (2) pracovních dnů po obdržení oznámení vady se zhotovitel dostaví k prohlídce vady na místo díla a nejpozději do jednoho (1) týdne po obdržení oznámení sdělí objednateli své stanovisko k uplatněným vadám, tj. rozsah uznání, způsob odstranění nebo důvody odmítnutí záručního nároku. Pokud zhotovitel neuzná

oprávněnost nároku (i z části), posoudí existenci vady znalec z příslušného oboru, kterého jmenuje objednatel. Potvrdí-li znalec oprávněnost záručního nároku objednatele, je zhotovitel povinen vadu odstranit za podmínek této smlouvy a uhradit objednateli veškeré výdaje s tím spojené, zejména na znalecký posudek;

- 11.5.2 do patnácti (15) dnů po obdržení oznámení vady zhotovitel odstraní uplatněnou vadu, pokud se strany s ohledem na charakter vady písemně nedohodnou na lhůtě delší.
- 11.6. V případě, že zhotovitel řádně či včas neodstraní vadu dle uplatněné v záruce, je objednatel oprávněn:
- 11.6.1 uplatnit nárok na slevu díla ve výši přiměřené povaze vady určené objednatelem (dále jen „sleva“); a/nebo
- 11.6.2 zajistit odstranění vady jiným profesionálem v oboru opatřeným objednatelem na náklady zhotovitele, a to na základě písemné dohody uzavřené mezi objednatelem a jiným profesionálem s určením rozsahu a ceny prací (dále jen „náklady“). Výši nákladů vyčíslených jiným zhotovitelem objednatel zhotoviteli oznámí a po odstranění vad tyto náklady zhotoviteli objednatel písemně vyúčtuje (vyfakturuje) k zaplacení se splatností do patnácti (15) dnů ode dne obdržení vyúčtování. V případě sporu stran o výši nákladů na odstranění vady jinou osobou, objednatel má právo zajistit znalecký posudek na účet zhotovitele a částka určená znalcem bude považována za oprávněné náklady objednatele na odstranění vady jiným zhotovitelem; a/nebo
- 11.6.3 odstoupit zcela či zčásti od smlouvy.
- 11.7 Doba ode dne obdržení oznámení vady zhotoviteli až do dne jejího odstranění se do záruční doby nezapočítává a o dobu odstraňování vady se u dané vady prodlužuje záruční doba.
- 11.8 O odstranění vad zjištěných při předání díla, jakož i vad v záruce musí být pořízen zápis, obsahující i (foto-)dokumentaci jako v případě provádění díla (dále jen „zápis“), podepsaný zhotovitelem a objednatelem nebo jimi pověřenými osobami.
- 11.9 Záruka se nevztahuje na vady díla způsobené nevhodným nebo nesprávným provozováním a údržbou díla v rozporu se, zhotovitelem objednateli předanými uživatelskými manuály anebo návody k použití.
- 11.10 Zhotovitel je povinen nést veškeré náklady s odstraněním vad díla, včetně nákladů spojených s pořízením případných znaleckých posudků zajištěných objednatelem ke stanovení přiměřené slevy z ceny díla.

## **12. Porušení smlouvy, smluvní pokuty a náhrada škody**

- 12.1 Strany tímto souhlasí, že nesplnění závazků z této smlouvy zhotovitelem, jakož i objednatelem, jakož i nesplnění jakékoliv z lhůt podle této smlouvy, se považuje za porušení této smlouvy (dále jako „porušení“) a bude mít následky, které tato smlouva či české právo spojuje s porušením smluvních povinností a strany budou odpovědné za následky jakéhokoliv porušení.
- 12.2 Za porušení se považuje zejména nedodržení konečného termínu dokončení díla, nekvalitní provedení dílčích částí a celkového díla, jakož i nedodržení platebních podmínek.
- 12.3 Za každé jednotlivé porušení může oprávněná strana po straně, která porušení způsobila nebo k němu došlo z důvodu spočívající v její činnosti, nečinnosti nebo opomenutí či za něj odpovídá jinak, požadovat úhradu smluvní pokuty sjednané takto:

- 12.3.1 Za prodlení zhotovitele s dokončením a předáním celého díla objednateli do konce lhůty uvedené čl. 4.1 zaplatí zhotovitel objednateli smluvní pokutu ve výši 1000,- Kč za každý započatý den prodlení (slovy: jeden tisíc korun českých).
- 12.3.2 Pokud zhotovitel neodstraní vady a nedostatky v provádění díla v odpovídající kvalitě, na které byl upozorněn a vyzván k nápravě zápisem ve stavebním deníku či jinou písemnou formou zástupcem objednatele, či jinou osobou oprávněnou ke kontrole provádění díla (dále jen „upozornění“) nejpozději do deseti (10) dnů po upozornění, zaplatí zhotovitel objednateli smluvní pokutu ve výši 5.000,- Kč (slovy: pět tisíc korun českých) za každý případ porušení, na který byl upozorněn. Smluvní pokutu dle předchozí věty zhotovitel zaplatí objednateli také v případě porušení této smlouvy použitím jiných než smluvených či povolených materiálů, nebo materiálů neodpovídajících vzorkům dle nabídky nebo nedodržení předepsaných technologických postupů zhotovitelem, majících vliv na snížení kvality nebo vlastnosti díla bez předchozí dohody s objednatelem. Objednatel má právo na smluvní pokutu ve výši shora uvedené za každý jednotlivý případ. Zaplacením smluvní pokuty nezaniká zhotoviteli povinnost takové případné závady odstranit nebo použít materiál v odpovídající kvalitě.
- 12.3.3 Za porušení povinnosti zhotovitele odstranit včas vady a nedodělky v termínu uvedeném v zápise o předání a převzetí díla, zaplatí zhotovitel objednateli smluvní pokutu ve výši 5.000,- Kč (slovy: pět tisíc korun českých) za každou vadu a každý i započatý den prodlení.
- 12.3.4 Za prodlení zhotovitele s odstraněním každé jednotlivé vady uplatněné v záruční době, zaplatí zhotovitel objednateli smluvní pokutu ve výši 1000,- Kč (slovy: jeden tisíc korun českých) za každou vadu a každý i započatý den prodlení, půjde-li však o prodlení zhotovitele s odstraněním vady, která bude bránit nebo podstatně omezovat užívání či provoz díla, v takovém případě činí smluvní pokuta 10.000,- Kč (slovy: deset tisíc korun českých) za každou vadu a každý i započatý den prodlení.
- 12.3.5 Za prodlení zhotovitele (nebo jeho nečinnost) pro převzetí staveniště či nástup na odstranění vad má objednatel právo účtovat zhotoviteli smluvní pokutu ve výši 1000,- Kč (slovy: jeden tisíc korun českých) za každou vadu a započatý den.
- 12.3.6 V případě kteréhokoliv jiného porušení této smlouvy neuvedeného v odst. 12.3.1. – 12.3.7. zaplatí zhotovitel objednateli smluvní pokutu ve výši 1.000,- Kč (slovy: jeden tisíc korun českých) za každý den prodlení a jednotlivý případ, pokud porušení neodstraní do deseti (10) dnů poté, kdy byl na porušení písemně upozorněn.
- 12.3.7 V případě odstoupení od této smlouvy objednatelem, pro porušení povinností zhotovitele, má objednatel právo účtovat zhotoviteli smluvní pokutu ve výši 10% z celkové smluvní ceny.
- 12.4 Za prodlení objednatele se splněním povinností zaplatit včas dle platebních podmínek, může zhotovitel po objednateli požadovat zaplacení úroku z prodlení, který je sjednaný ve výši 0,05% z dlužné částky, za každý den prodlení. Objednatel není v prodlení s plněním své povinnosti platit cenu díla, pokud je zhotovitel v prodlení s plněním jakékoli své povinnosti dle této smlouvy.
- 12.5 Zaplacením smluvní pokuty za kterékoli z porušení, nezaniká povinnost zhotovitele splnit závazek dle této smlouvy, k jehož zajištění se smluvní pokuta vztahuje.
- 12.6 Účastníci jsou oprávněni požadovat náhradu škody způsobené porušením povinností, na kterou se vztahuje smluvní pokuta, a domáhat se náhrady škody nehledě na částku

uhrazené smluvní pokuty. Právo kterékoliv smluvní strany na náhradu škody vzniklé v souvislosti s porušením této smlouvy může být uplatněno samostatně.

- 12.7 Právo stran na zaplacení smluvní pokuty nebo na náhradu škody, které už existuje v době odstoupení od této smlouvy, není odstoupením dotčeno.
- 12.8 Smluvní strany se dohodly, že objednatel vždy požaduje zaplacení smluvní pokuty, na kterou mu vznikl nárok. Pokud smlouva stanoví, že zhotovitel zaplatí smluvní pokutu, je povinen tuto objednateli zaplatit i bez další dodatečné výzvy ze strany objednatele nejpozději do třiceti (30) dnů od vzniku takové povinnosti.
- 12.9 Smluvní strany se dohodly, že celková výše poskytnuté slevy, oprávněných nákladů a smluvních pokut dle této smlouvy nemůže v úhrnu přesáhnout 50 % celkové ceny díla. Uvedené ujednání nemá vliv na rozsah nároku na náhradu škody způsobené porušením povinnosti jedné ze smluvních stran.
- 12.10 Objednatel si vyhrazuje právo na úhradu smluvní pokuty či slevy z ceny díla formou zápočtu ke kterékoliv splatné či nesplacené pohledávce zhotovitele vůči objednateli.
- 12.11 V případě, že se zhotovitel ocitne v úpadku a existence úpadku zhotovitele bude potvrzena v insolvenčním řízení, je zhotovitel povinen zaplatit objednateli smluvní pokutu ve výši 5% z ceny díla, přičemž nárok na smluvní pokutu vzniká pět (5) dnů před zahájením příslušného insolvenčního řízení.

### 13. Subdodavatelé

- 13.1. Zhotovitel se zavazuje, že montážní práce, provede vlastní kapacitou.
- 13.2. Zhotovitel je oprávněn využít pro zhotovení dílčích částí díla spolupráce subdodavatelů. V každém případě zhotovitel odpovídá za řádnost a včasnost provedení díla, jako by toto prováděl sám.
- 13.3. Zhotovitel odpovídá objednateli, že subdodavatelé budou disponovat potřebnými oprávněními, odbornou kvalifikací a dostatkem odborných zkušeností pro provedení subdodávky, budou provádět předmět subdodávky sami přímo pro objednatele a že subdodavatelé nebudou převážnou část činnosti zadávat dalším podzhotovitelům nebo osobám nemajícím příslušná oprávnění pro činnost nebo povolení k výkonu práce na území ČR.
- 13.4. Za způsob provedení a kvalitu prací subdodavatelů na předmětu subdodávky díla, za jednání subdodavatele při plnění subdodávky, za škody na díle způsobené jednáním nebo opomenutím kterýmkoliv subdodavatelem v průběhu provádění díla nebo na majetku uloženém na staveništi pro zabudování (či montáž) do díla, odpovídá zhotovitel objednateli jako by tyto činnosti prováděl nebo porušení či škody způsobil sám.
- 13.5. Zhotovitel v příslušné smlouvě uzavírané s kterýmkoliv subdodavatelem o provedení subdodávky zaváže subdodavatele k povinnosti dodržovat pokyny a instrukce osoby pověřené objednatelem k doзору, jakož k povinnosti na žádost objednatele předložit doklady a poskytnout informace o způsobu provádění subdodávky (použitých materiálech, technologiích). V případě pochybností objednatele o odbornosti či kvalitě prováděných prací subdodavatele, je objednatel oprávněn vyzvat zhotovitele k zastavení takových činností a žádat změnu subdodavatele. Zhotovitel je povinen vyhovět žádosti objednatele a v takovém případě objednateli bezodkladně předložit k odsouhlasení náhradního subdodavatele.

## **14. Odstoupení od smlouvy, přerušení a zastavení prací**

### **14.1 Objednatel má právo na odstoupení od smlouvy v případě :**

- 14.1.1 prodlení zhotovitele s konečným termínem o více jak 60dnů nebo
- 14.1.2 zhotovitel poruší jakoukoli povinnost zakotvenou v čl. 6, 7, 8, 9, 14 a 15 této smlouvy a neodstraní včas závadný stav v náhradní 30denní lhůtě,
- 14.1.3 zhotovitel byť jedenkrát podstatně či nejméně dvakrát nepodstatně poruší smlouvu; za podstatné porušení smlouvy zhotovitelem se považuje rovněž takové porušení jeho smluvní či jiné povinnosti, které důvodně narušuje důvěru mezi smluvními stranami nebo zjevně znemožňuje řádné a včasné dokončení díla; nebo
- 14.1.3 úpadku zhotovitele dle zákona č. 182/2006 Sb. nebo pravomocné zahájení exekuce na závod zhotovitele; nebo
- 14.1.4 porušení povinností zakotvených v právních předpisech, dle kterých je zhotovitel povinen provádět dílo a nebo jimiž se řídí tato smlouva.

Odstoupení musí být učiněno písemně a účinnosti nabývá doručením druhému účastníkovi smlouvy, pokud objednatel v odstoupení neurčí jinak.

Objednatel je oprávněn odstoupit od celé smlouvy i v případě, že se porušení povinnosti týká pouze části plnění dle této smlouvy. V případě odstoupení je zhotovitel povinen vrátit veškeré plnění přijaté od objednatele dle smlouvy; zhotovitel není oprávněn požadovat vrácení díla, či jeho části, má však právo na náhradu účelně vynaložených nákladů, které dosud vynaložil na zhotovení díla v souladu se smlouvou.

14.2 Má-li objednatel za to, že zhotovitel nedostatečně zajišťuje kapacity na staveništi (například počet zaměstnanců, délka pracovní doby, množství strojů apod.) a současně zhotovitel neplní sjednaný harmonogram prací a/nebo dle uvážení objednatele nedodržení harmonogramu prací hrozí, je zhotovitel povinen na základě výzvy objednatele tyto chybějící kapacity neprodleně v dostatečné míře rozšířit a doplnit. Pokud zhotovitel na základě výzvy objednatele nesjedná nápravu v souladu s předchozí větou, je toto považováno za podstatné porušení ustanovení této smlouvy a objednatel je oprávněn od smlouvy odstoupit.

14.3 Objednatel je oprávněn od smlouvy odstoupit, pokud zhotovitel provádí dílo v rozporu se smlouvou a závadný stav neodstraní bez zbytečného odkladu po výzvě objednatele.

14.4 Objednatel nepřipouští možnost odstoupení od smlouvy zhotovitelem s výjimkou případu, kdy bude objednatel ve zpoždění s úhradou faktury delší než 120 dní a z důvodů uvedených v právních předpisech, jimiž se řídí tato smlouva.

14.5 Objednatel má právo nerealizovat předmět smlouvy v celém rozsahu s ohledem na omezené finanční prostředky, některé části předmětu smlouvy nepožadovat nebo požadovat v zúženém rozsahu. Objednatel má právo z důvodů omezení nebo nedostatku finančních prostředků :

- 14.5.1 plnění smlouvy přerušit na nezbytně nutnou dobu. O dobu přerušování se prodlužuje lhůta a objednatel je povinen k pokračování plnění smlouvy zhotovitele písemně vyzvat. Jakmile se strany dohodnou na aktualizaci harmonogramu prací a dodatku o prodloužení lhůty, je zhotovitel povinen následující kalendářní týden pokračovat



v plnění smlouvy.

- 14.5.2 po předchozím upozornění zhotovitele ukončit plnění smlouvy a tuto smlouvu vypovědět. V tomto případě zániku smlouvy před splněním závazku náleží zhotoviteli za částečné plnění smlouvy poměrná část celkové ceny díla, určená za provedené práce součtem oceněných výkonů dle nabídky zhotovitele; zhotoviteli nenáleží žádné odstupné či kompenzace dalších nákladů a výdajů spojených s prováděním díla a touto smlouvou. V případě sporu stran o výši částečného plnění, bude cena prací určena znaleckým posudkem znalce, jmenovaného objednatelem.
- 14.6 Přerušeni prací na více než šest (6) měsíců a odstoupení objednatele od smlouvy pro nedostatek finančních prostředků musí být předem schváleno minimálně usnesením Rady města Liberce.
- 14.7 Pro závažné okolnosti mohou strany před splněním závazku tuto smlouvu ukončit písemnou dohodou, avšak za současné dohody o vypořádání vzájemných práv a závazků ze zaniklé smlouvy.

## **15. Další ujednání**

- 15.1 Objednatel je oprávněn omezit rozsah díla nebo požadovat jakoukoliv změnu díla nebo jakékoli jeho jednotlivé části přímo související s dílem a za tím účelem je oprávněn dát zhotoviteli pokyny k provedení, resp. neprovedení takových prací. Zhotovitel nemá právo na úhradu ceny za nedokončené části díla, ani na jakékoli odškodnění za nerealizaci zakázky v celém rozsahu.
- 15.2 Účastníci se dohodli na tom, že zhotovitel není oprávněn postoupit či dát do zástavy jinému jakoukoli pohledávku vůči objednateli (nebo její část), vzniklou na základě této smlouvy. Objednatel je oprávněn započíst jakoukoli pohledávku, splatnou či nesplatnou, za zhotovitelem vůči jakékoli pohledávce zhotovitele za objednatelem.
- 15.3 Zhotovitel je podle zákona č. 320/2001 Sb., o finanční kontrole ve veřejné správě a o změně některých zákonů, ve znění pozdějších předpisů, osobou povinnou spolupůsobit při výkonu finanční kontroly prováděné v souvislosti s úhradou zboží nebo služeb z veřejných výdajů, tj. zhotovitel je povinen poskytnout požadované informace a dokumentaci zaměstnancům nebo zmocněncům pověřených orgánů (CRR, MMR, Ministerstva financí, Evropské komise, Evropského účetního dvora, Nejvyššího kontrolního úřadu, příslušného finančního úřadu a dalších oprávněných orgánů státní správy) a vytvořit výše uvedeným orgánům podmínky k provedení kontroly vztahující se k předmětu díla a poskytnout jim součinnost.
- 15.4 Zhotovitel je povinen archivovat originální vyhotovení smlouvy včetně jejích dodatků, originály účetních dokladů a dalších dokladů vztahujících se k realizaci předmětu této smlouvy po dobu nejméně 10 let od zániku této smlouvy. Po tuto dobu je zhotovitel povinen umožnit osobám oprávněným k výkonu kontroly projektů provést kontrolu dokladů souvisejících s plněním této smlouvy.
- 15.5 Zhotovitel nese riziko změny okolností ve smyslu ustanovení § 1765 občanského zákoníku.
- 15.6 Zhotovitel se vzdává práva napadnout případnou relativní neplatnost této smlouvy z jakéhokoli důvodu dle platného občanského zákoníku.

## **16. Všeobecná ustanovení**

- 16.1 Smlouvu lze měnit, doplňovat nebo zrušit na základě dohody obou smluvních stran formou písemných číslovaných dodatků.
- 16.2 Jakékoliv záznamy ve stavebním deníku nenahrazují, nemění ani nedoplňují ujednání této smlouvy, a pokud v důsledku záznamů nastane potřeba měnit či doplnit tuto smlouvu, lze tak učinit pouze vzájemnou dohodou stran formou písemného dodatku k této smlouvě.
- 16.3 Práva a povinnosti smluvních stran se řídí ustanoveními této smlouvy, ustanoveními občanského zákoníku a ostatních platných právních předpisů. V případě konfliktu mají přednost ustanovení této smlouvy, pokud nejsou v rozporu s donucujícími ustanoveními občanského zákoníku a dalšími právními předpisy.
- 16.4 Tato smlouva je vyhotovena ve 4 vyhotoveních, z nichž 2 vyhotovení obdrží objednatel a 2 zhotovitel.
- 16.5 Tato smlouva se řídí českým právem a jakékoliv spory stran budou rozhodovány před příslušnými soudy České republiky.
- 16.6 Smlouva nabývá účinnosti nejdříve dnem uveřejnění v registru smluv podle § 6 odst. 1 zákona č. 340/2015 Sb., o zvláštních podmínkách účinnosti některých smluv, uveřejňování těchto smluv a o registru smluv (zákon o registru smluv).
- 16.7 Pokud jakékoli ustanovení této smlouvy po jejím uzavření shledáno za neplatné, neúčinné nebo nevymahatelné, pak tím nebudou dotčeny ostatní části této smlouvy a ostatní její ustanovení zůstane platné, účinné a vymahatelné v celém rozsahu povoleném zákonem. Strany se tímto zavazují nahradit neplatná, neúčinná nebo nevymahatelná ustanovení novými, přičemž nová ustanovení se musí co nejvíce blížit významu neplatných, neúčinných nebo nevymahatelných ustanovení.
- 16.8 Smluvní strany po jejím přečtení prohlašují, že souhlasí s jejím obsahem, že smlouva byla sepsána určitě, srozumitelně, na základě jejich pravé a svobodné vůle, bez nátlaku na některou ze stran, a že obsahuje úplné ujednání o veškerých skutečnostech a náležitostech, které smluvní strany zamýšlely mezi sebou v souvislosti s prováděním díla ujednat.
- 16.9. Smluvní strany souhlasí, že tato smlouva může být zveřejněna na webových stránkách Statutárního města Liberec ([www.liberec.cz](http://www.liberec.cz)), s výjimkou osobních údajů fyzických osob uvedených v této smlouvě.
- 16.10 Smluvní strany berou na vědomí, že tato smlouva bude uveřejněna v registru smluv podle zákona č. 340/2015 Sb., o zvláštních podmínkách účinnosti některých smluv, uveřejňování těchto smluv a o registru smluv (zákon o registru smluv).
- 16.11 Smluvní strany berou na vědomí, že jsou povinny označit údaje ve smlouvě, které jsou chráněny zvláštními zákony (obchodní, bankovní tajemství, osobní údaje, ...) a nemohou být poskytnuty, a to šedou barvou zvýrazněním textu. Neoznačení údajů je považováno za souhlas s jejich uveřejněním a za souhlas subjektu údajů.
- 16.12 Smluvní strany berou na vědomí, že plnění podle této smlouvy poskytnutá před její účinností jsou plněna bez právního důvodu a strana, která by plnila před účinností této smlouvy, nese veškerou odpovědnost za případné škody takového plnění bez právního důvodu, a to i v případě, že druhá strana takové plnění přijme a potvrdí jeho přijetí.
- 16.13 Nedílnou součástí této smlouvy je projektová dokumentace, podklady, zápis o předání staveniště a veškeré její níže uvedené přílohy, dodatky a další doklady, které budou jako

součástí smlouvy stranami označeny.

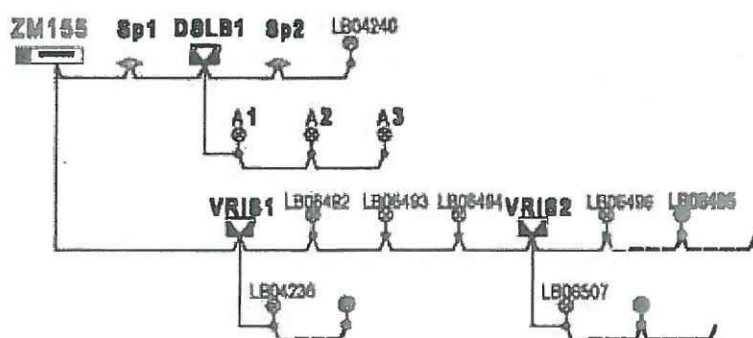
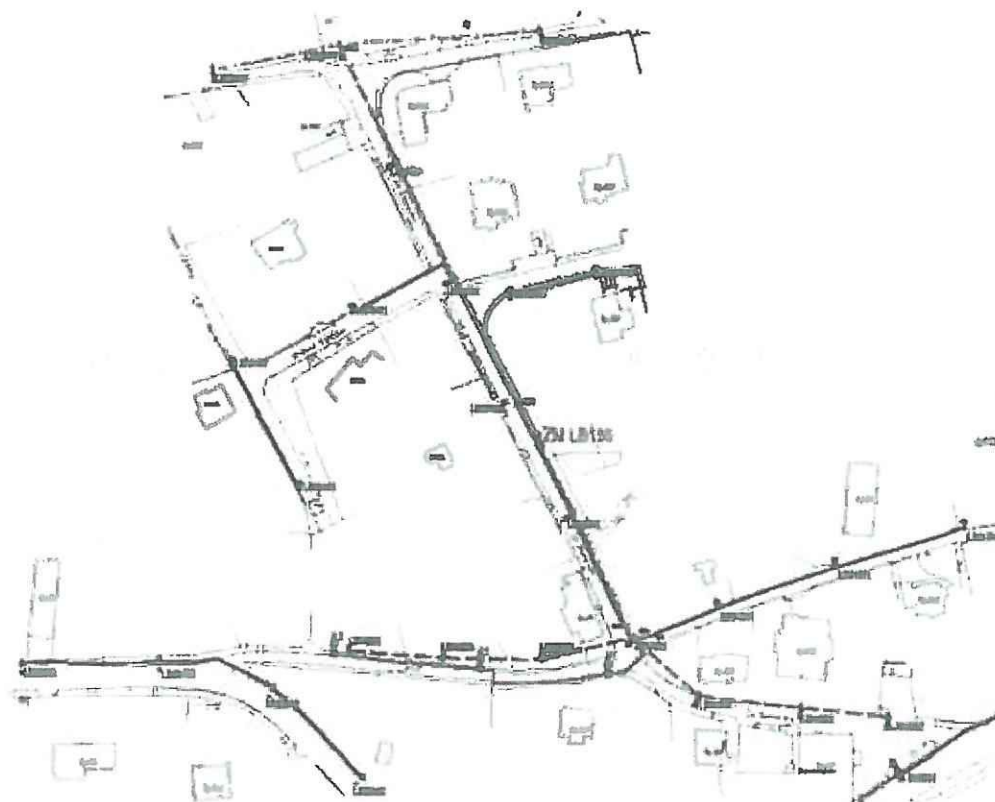
16.14 Uzavření této smlouvy bylo schváleno usneseními rady města Liberce č991/2018

Příloha č.1 – Zadání stavby

Příloha č. 2 – Nabídkový rozpočet

Na důkaz souhlasu s obsahem smluvních ujednání následují podpisy osob oprávněných za strany jednat:

Příloha č.1  
Projektovaný stav



Příloha č.2  
Nabídkový rozpočet

STATUTÁRNÍ MĚSTO LHEŇEK - Oddělení Technické správy veřejného osvětlení							
Výstavba veřejného osvětlení vypracováno rekonstrukcí vrchního vedení ČEZu							
OBLAST ulic : V Ládkách, Za Přemyslem							
Hlava I. - Elektromontáže :							80 481 Kč
Hlava II. - Zemní práce :							27 195 Kč
Hlava III. - Ostatní práce :							15 900 Kč
Náklady celkem :							123 576 Kč
DPH :							23%
							26 161 Kč
Délka vedení 120 m		SM 3 ks		150 737 Kč			
<b>Hlava I. - elektromontáže</b>							
Název	m	Podst. díl	Materiál	Služby	Materiál	Služby	Celková cena
Stožír. rozbojový 120/6 A	ks	3,00	4 100,00	22 300,00	600,00	1 800,00	28 800,00
Stožír. výhledový 200/3 vč. UDS-6000	ks	0,00	8 000,00	0,00	1 200,00	0,00	9 200,00
Stožír. STREET K237 47W	ks	3,00	7 100,00	21 300,00	500,00	1 500,00	29 900,00
Stožír. STREET K238 67W	ks	0,00	7 500,00	0,00	550,00	0,00	8 050,00
Stožír. svítidlo s rozbojovací svyčkovou	ks	3,00	387,00	1 161,00	480,00	1 440,00	2 968,00
Stožír. svítidlo s rozbojovací svyčkovou	ks	0,00	427,00	0,00	355,00	0,00	782,00
Úchyt SVK 4x12, vlnitá	m	120,00	60,00	7 200,00	11,00	2 160,00	9 960,00
Úchyt SVK 4x12, vlnitá	m	20,00	78,00	1 560,00	11,00	360,00	1 920,00
Úchyt SVK 3x12, pružná	m	20,00	34,00	280,00	12,00	240,00	520,00
Vodě. ANS 4x35 mm2 60400 - 60402	m	125,00	61,00	5 125,00	24,00	9 000,00	9 125,00
Spojka S2024 0-02/V	ks	2,00	250,00	500,00	300,00	600,00	1 100,00
Polis. výstražník 230mm	ks	1,00	500,00	500,00	375,00	375,00	1 750,00
Pánek osvětlovací 1x2x300	kg	75,00	38,00	2 850,00	11,00	1 350,00	4 200,00
Duraventil stávkových SM komplety	ks	3,00	0,00	0,00	500,00	1 700,00	2 700,00
Nespecifikované dřevěné práce v HZS	hod.	10,00	0,00	0,00	200,00	2 000,00	2 000,00
Formový příř. 02 s příslušenstvím, odpojovací	ks	1,00	1 000,00	6 000,00	1 500,00	1 500,00	7 500,00
stříhací přístroj přechod + příslušenství, stávkový jisk.	ks	2,00	1 000,00	2 000,00	500,00	600,00	2 600,00
<b>Elektromontáže celkem :</b>							<b>80 481,00</b>
<b>Hlava II. - zemní práce</b>							
Název	m	Podst. díl	Materiál	Služby	Materiál	Služby	Celková cena
Výkop zánce kabelové rýhy 200x200	m	0,00	0,00	0,00	200,00	0,00	0,00
Přílož. do výkopu 200x200 mm	m	100,00	0,00	0,00	70,00	7 000,00	7 000,00
Přílož. do výkopu 200x200 mm	m	10,00	0,00	0,00	135,00	1 350,00	1 350,00
Měra pro PIVD - spejka	ks	1,00	0,00	0,00	500,00	1 500,00	1 500,00
Měra pro stožír. sadový	ks	1,00	0,00	0,00	650,00	1 950,00	1 950,00
Měra pro stožír. výhled. sadový	ks	0,00	0,00	0,00	970,00	0,00	0,00
Truhl. osv. pr. 600mm - příslušenství, výhled	ks	10,00	62,00	620,00	90,00	900,00	1 520,00
Truhl. osv. rozboj. kypoflex. pr. 02	m	89,00	24,00	2 376,00	15,70	1 554,30	3 930,30
Swarin pásek/dřát	ks	3,00	30,00	90,00	15,00	45,00	135,00
Betonový základ pro stožír. sadový	ks	1,00	670,00	2 610,00	1 200,00	5 000,00	8 280,00
Betonový základ pro stožír. výhled. sadový	ks	0,00	3 320,00	0,00	1 500,00	0,00	0,00
Duraventil. rozboj. nastavitelná povrchu	m2	0,00	0,00	0,00	1 138,00	0,00	0,00
Duraventil. rozboj. nastavitelná povrchu	m2	0,00	0,00	0,00	930,00	0,00	0,00
Nespecifikované dřevěné práce v HZS	hod.	20,00	0,00	0,00	130,00	5 600,00	3 600,00
<b>Zemní práce celkem :</b>							<b>27 195,00</b>
<b>Hlava III. - ostatní práce</b>							
Název	m	Podst. díl	Materiál	Služby	Materiál	Služby	Celková cena
Rozboj. práce	hod.	5,00		0,00	300,00	1 500,00	1 500,00
PD kabelového provedení	kpl	1,00			2 000,00	2 000,00	2 000,00
Doprava	kpl	1,00		0,00	5 000,00	5 000,00	5 000,00
Osvětlovací zařízení stávk. stavby	ks	110,00	0,00	0,00	40,00	4 400,00	4 400,00
Podružný materiál, práce 5% Konečné práce celkem :	kpl	1,00	4 000,00	4 000,00	0,00	0,00	4 000,00
							<b>26 161,00</b>
V Ládkách dne : 16.07.2018				Vypracoval :		Milaň Banda	

