



EVROPSKÁ UNIE
Evropské strukturální a investiční fondy
Operační program Výzkum, vývoj a vzdělávání



Kupní smlouva

uzavřená dle ust. § 2079 a násl. zákona č. 89/2012 Sb., občanského zákoníku, v aktuálním znění (dále jen „OZ“)

1. SMLUVNÍ STRANY

České vysoké učení technické v Praze

se sídlem: Zikova 1903/4, PSČ 166 36 Praha 6

IČO: 68407700

DIČ: CZ68407700

Fakulta strojní

zastoupená: [REDACTED]

Adresa: Technická 4, 166 07 Praha 6

Bankovní spojení: [REDACTED]

(dále jen "Kupující")

a

HVM Plasma, spol. s r.o.

se sídlem Na Hutmance 2, 158 00 Praha 5

zapsaná v obchodním rejstříku vedeném Městským soudem v Praze, oddíl C, vložka 8318

zastoupená [REDACTED]

Číslo účtu vedeného u správce daně: [REDACTED]

IČO: 45309787

DIČ: CZ45309787

(dále jen "Prodávající")

(Kupující a Prodávající dále společně jen "Smluvní strany" nebo každý z nich samostatně jen "Smluvní strana").

uzavírají dnešního dne, měsíce a roku tuto kupní smlouvu (dále jen „Smlouva“)

2. ZÁKLADNÍ USTANOVENÍ

- 2.1. Prodávající bere na vědomí, že Kupující považuje účast Prodávajícího ve veřejné zakázce při splnění kvalifikačních předpokladů za potvrzení skutečnosti, že Prodávající je ve smyslu ustanovení § 5 odst. 1 OZ schopen při plnění této Smlouvy jednat se znalostí a pečlivostí, která je s jeho povoláním nebo stavem spojena, s tím, že případné jeho jednání bez této odborné péče půjde k jeho tíži. Prodávající nesmí svou kvalitu odborníka ani své hospodářské postavení zneužít k vytváření nebo k využití závislosti slabší strany a k dosažení zřejmé a nedůvodné nerovnováhy ve vzájemných právech a povinnostech Smluvních stran.
- 2.2. Prodávající se stal vítězem zadávacího řízení vyhlášeného Kupujícím dle zákona č. 134/2016 Sb., o zadávání veřejných zakázek (dále jen „**ZZVZ**“) na zakázku s názvem „**PVD povlakovací systém s HiPIMS zdrojem – opakování**“ (dále jen „**Zadávací řízení**“).
- 2.3. Výchozími podklady pro dodání předmětu plnění dle této Smlouvy jsou rovněž:
- (i) Zadávací podmínky Zadávacího řízení;
 - (ii) Technická specifikace;
 - (iii) nabídka Prodávajícího podaná v rámci Zadávacího řízení, a to v části, ve které předmět plnění technicky popisuje (dále jen „**Nabídka**“).
- (dále jen „**Výchozí podklady**“).
- 2.4. Prodávající prohlašuje, že disponuje veškerými odbornými předpoklady potřebnými pro dodání předmětu plnění dle Smlouvy, je k jeho plnění / dodání oprávněn a na jeho straně neexistují žádné překážky, které by mu bránily předmět této Smlouvy Kupujícím dodat.
- 2.5. Prodávající prohlašuje, že přejímá na sebe nebezpečí změny okolností ve smyslu ustanovení § 1765 odst. 2 OZ.
- 2.6. Smluvní strany prohlašují, že zachovají mlčenlivost o skutečnostech, které se dozvědí v souvislosti s touto Smlouvou a při jejím plnění a jejichž vyjádření by jim mohlo způsobit újmu. Tímto nejsou dotčeny povinnosti Kupujícího vyplývající z právních předpisů.
- 2.7. Prodávající bere na vědomí, že předmět plnění dle této Smlouvy je součástí projektu „Centrum pokročilých leteckých technologií“, reg. č. CZ.02.1.01/0.0/0.0/16_019/0000826, spolufinancovaného z prostředků Evropského strukturálního a investičního fondu v rámci Operačního programu Výzkum, vývoj a vzdělávání (dále jen „**OP VVV**“). Prodávající bere na vědomí, že jelikož je kupní cena financována z prostředků dotace, může mít nesplnění jakékoliv povinnosti Prodávajícího dopad na financování. Konstatování výdajů jako nezpůsobitelných, případné udělení odvodu či správních sankcí v důsledku porušení této povinnosti bude představovat škodu, která Kupujícím vznikla.

3. Předmět Smlouvy

- 3.1. Předmětem této Smlouvy je závazek Prodávajícího dodat Kupujícímu a převést na Kupujícího vlastnické právo k:

PVD povlakovacímu systému s HiPIMS zdrojem.

Konkrétní parametry dodávaného přístroje jsou uvedeny v příloze č. 1 této Kupní smlouvy. (přístroj uvedený v odst. 3.1 dále jen jako „*přístroj*“).

- 3.2. Součástí plnění Prodávajícího je také:

- (i) doprava přístroje do místa plnění, jeho vybalení a kontrola,
- (ii) připojení přístroje k instalačním rozvodům v místě plnění včetně jeho uvedení do provozu a seřízení,
- (iii) demonstrace provozu přístroje a ověření parametrů požadovaných Kupujícím. Toto ověření bude součástí instalačního a předávacího protokolu. U kalibrovatelných zařízení bude přístroj dodán včetně kalibračního listu.
- (iv) zpracování a předání instrukcí a návodů k obsluze a údržbě přístroje v českém nebo anglickém jazyce Kupujícímu, a to elektronicky a v tištěné podobě,
- (v) provedení zaškolení osob určených Kupujícím k obsluze přístroje v českém jazyce v sídle Kupujícího (tzn. poskytnutí výkladu o konstrukci a funkci přístroje, předvedení obsluhy přístroje včetně postupů všech rutinních měření a údržby přístroje vykonávaných obsluhou přístroje, metodické vedení a kontrola školeného pracovníka/ů při praktickém nácviku obsluhy a údržby vykonávané obsluhou přístroje, přezkoušení školeného pracovníka a vystavení potvrzení opravujícího školeného pracovníka k obsluze a údržbě přístroje),
- (vi) předání prohlášení o shodě dodaného přístroje se schválenými standardy,
- (vii) poskytnutí oprávnění k výkonu práva užít software (licenci) tam, kde je to pro řádné užívání předmětu plnění nezbytné či tak Prodávající požaduje dle této Smlouvy,
- (viii) vypracování seznamu dodaných položek pro účely kontroly,
- (ix) odvoz a likvidace nepotřebných obalů a dalších materiálů použitých Prodávajícím při plnění této Smlouvy,
- (x) záruční servis Prodávajícím, a to ve lhůtách uvedených v čl. 11 odst. 11.9,
- (xi) závazek zajištění servisních prohlídek,
- (xii) závazek zajištění náhradních dílů, a to po dobu 5 let ode dne uplynutí posledního dne záruční doby,

- (xiii) spolupráce s Kupujícím v průběhu realizace dodávky, spočívající mimo jiné i v kontrole připravenosti prostor pro instalaci přístroje,
 - (xiv) závazek Prodávajícího k dodržování Pravidel OP VVV, včetně pravidel pro publicitu.
- (přístroj dle odst. 3.1 a plnění dle odst. 3.2 tohoto článku Smlouvy dále i jako „**dodávka**“).

- 3.3. Kupující se zavazuje řádně a včas dodaný přístroj, služby a práce převzít a zaplatit za ně Prodávajícímu kupní cenu uvedenou v článku 5. této Smlouvy.
- 3.4. Prodávající výslovně souhlasí a zavazuje se Kupujícímu pro případ, že pokud ke splnění požadavků Kupujícího vyplývajících z této Smlouvy včetně jejích příloh a k řádnému provedení a provozu přístroje budou potřebné i další dodávky a práce výslovně neuvedené v této Smlouvě, tyto dodávky a práce na své náklady obstarat či provést a do svého plnění zahrnout bez dopadu na kupní cenu podle této Smlouvy.
- 3.5. Prodávající se zavazuje za podmínek stanovených touto Smlouvou řádně a včas na svůj náklad a na svoji odpovědnost dodat Kupujícímu přístroj do místa plnění a předat mu ho, a dále provést služby a práce specifikované v odst. 3.1 a 3.2 tohoto článku Smlouvy. Prodávající odpovídá za to, že přístroj a služby budou v souladu s touto Smlouvou, Výchozími podklady, platnými právními, technickými a kvalitativními normami, a že přístroj bude mít CE certifikát.

4. Vlastnické právo

- 4.1. Vlastnické právo přechází na Kupujícího převzetím přístroje. Převzetím se rozumí podpis předávacího protokolu o předání a převzetí přístroje oběma Smluvními stranami, kterým zároveň přechází na Kupujícího i nebezpečí škody na přístroji.

5. Kupní cena a platební podmínky

- 5.1. Kupní cena za předmět Smlouvy uvedený v článku 3 odst. 3.1. a 3.2. byla stanovena na základě Nabídky jako cena maximální a nepřekročitelná, a to ve výši **5.300.000,- Kč** bez DPH (slovy pět milionů tři sta tisíc korun českých) (dále jen „**kupní cena**“), plus 21% DPH ve výši 1.113.000,- Kč (slovy jeden milion sto třináct tisíc korun českých), tj. celkem ve výši 6.413.000,- Kč s DPH.
- 5.2. Kupní cena zahrnuje veškeré náklady spojené s plněním předmětu této Smlouvy, včetně nákladů na pojištění přístroje do doby jeho předání a převzetí. Kupní cena je nezávislá na vývoji cen a kursových změnách.
- 5.3. Kupní cena je za předmět plnění cenou nejvyšší přípustnou. Kupní cena může být měněna pouze písemným dodatkem k této Smlouvě, a to pouze v případě, že po uzavření Smlouvy a před termínem předání a převzetí přístroje dojde ke změně sazeb DPH (je možná výhradně změna výše DPH).
- 5.4. Kupní cenu se zavazuje Kupující uhradit Prodávajícímu takto:

100% kupní ceny dle odst. 5.1 tohoto článku Smlouvy po předání a převzetí přístroje, o kterém bude mezi Smluvními stranami sepsán předávací protokol dle této Smlouvy. Bude-li stoj převzat byť i s jednou vadou nebo nedodělkem výslovně uvedenými v předávacím protokolu, bude 100% kupní ceny uhrazeno až po odstranění této vady či nedodělků.

- 5.5. Lhůta splatnosti faktury je šedesát (60) dnů od data jejího doručení Kupujícímu. Zaplacením účtované částky se rozumí den jejího odeslání na účet Prodávajícího. Daňové doklady - faktury vystavené Prodávajícím podle této Smlouvy budou v souladu s příslušnými právními předpisy České republiky obsahovat zejména tyto údaje:
- (i) obchodní firmu/název a sídlo Kupujícího,
 - (ii) daňové identifikační číslo Kupujícího,
 - (iii) obchodní firmu/název a sídlo Prodávajícího,
 - (iv) daňové identifikační číslo Prodávajícího,
 - (v) evidenční číslo daňového dokladu,
 - (vi) rozsah a předmět plnění,
 - (vii) datum vystavení daňového dokladu,
 - (viii) datum uskutečnění plnění nebo datum přijetí úplaty, a to ten den, který nastane dříve, pokud se liší od data vystavení daňového dokladu,
 - (ix) cena plnění,
 - (x) prohlášení, že účtované plnění je poskytováno pro účely projektu „Centrum pokročilých leteckých technologií“, reg. č. CZ.02.1.01/0.0/0.0/16_019/0000826, spolufinancovaného z prostředků Evropského strukturálního a investičního fondu v rámci OP VVV.
- 5.6. Daňové doklady - faktury musejí být v souladu s dohodami o zamezení dvojího zdanění, budou-li se na konkrétní případ vztahovat.
- 5.7. Kupující si vyhrazuje právo požadovat, aby cena plnění byla v rámci faktury uvedena ve struktuře položek jím předem určených. Tento požadavek musí Kupující Prodávajícímu sdělit v dostatečném předstihu.
- 5.8. Pokud daňový doklad – faktura nebude vystaven v souladu s platebními podmínkami stanovenými touto Smlouvou nebo nebude splňovat požadované zákonné náležitosti, je Kupující oprávněn daňový doklad - fakturu Prodávajícímu vrátit jako neúplnou, resp. nesprávně vystavenou, k doplnění, resp. novému vystavení ve lhůtě pěti (5) pracovních dnů od data jejího doručení Kupujícímu. V takovém případě Kupující není v prodlení s úhradou kupní ceny nebo její části a Prodávající vystaví opravenou fakturu s novou, shodnou lhůtou splatnosti, která začne plynout dnem doručení opraveného nebo nově vyhotoveného daňového dokladu - faktury Kupujícímu.
- 5.9. Kupující provede úhradu v rámci lhůty splatnosti na bankovní účet Prodávajícího uvedený na daňovém dokladu - faktuře pouze za předpokladu, že tento účet bude ke dni platby zveřejněný

správce daně. V případě, že tato podmínka nebude splněna, kupující uhradí pouze částku bez DPH, a doplatek bude uhrazen Prodávajícímu až po zveřejnění čísla účtu v registru plátců. V případě, že účet nebude zveřejněn po uplynutí lhůty stanovené Kupujícím, bude DPH uhrazeno místně příslušnému správci daně Prodávajícího. Nezaplacení DPH Kupujícím Prodávajícímu z těchto důvodů není považováno za prodlení s placením kupní ceny.

5.10. Fakturační údaje Kupujícího jsou uvedeny v článku 1. této Smlouvy.

6. Termíny plnění předmětu Smlouvy

6.1. Prodávající se zavazuje řádně zhotovit, obstarat, dodat, vyzkoušet, instalovat, předat Kupujícímu a demonstrovat funkčnost přístroje uvedeného v článku 3 odst. 3.1 této Smlouvy do 12 měsíců od nabytí účinnosti této Smlouvy.

6.2. Kupující se zavazuje ve sjednaném termínu řádně dodaný, vyzkoušený, nainstalovaný přístroj, jehož funkčnost Prodávající Kupujícímu v souladu s touto Smlouvou demonstroval, od Prodávajícího převzít, kdy o předání a převzetí bude mezi Smluvními stranami sepsán předávací protokol dle článku 8 této Smlouvy.

6.3. Kupující je povinen umožnit Prodávajícímu provedení instalace a demonstrace přístroje každý pracovní den v době od 8:00 do 17:00 hod. tak, aby mohl být ze strany Prodávajícího dodržen termín plnění uvedený v odst. 6.1 tohoto článku Smlouvy Kupující je oprávněn v případě změny svých provozních podmínek tuto dobu instalace a demonstrace omezit písemným pokynem Prodávajícímu. V takovém případě obě Smluvní strany v dodatku ke Smlouvě sjednají změnu termínu předání a převzetí.

7. Místo plnění

Místem plnění je Praha, přičemž konkrétní místo v rámci Prahy určené přesnou adresou bude upřesněno Kupujícím na základě výzvy Prodávajícího, nejpozději však 14 dní před termínem plnění uvedeným v článku 6. odst. 6.1 Smlouvy (dále jen „*místo plnění*“).

8. Předání a převzetí prostor pro instalaci

8.1. Prodávající je povinen písemně informovat Kupujícího o přesném termínu pro provedení instalace a demonstrace přístroje, a to alespoň 5 pracovních dnů předem tak, aby byl zachován termín plnění uvedený v článku 6. odst. 6.1 Smlouvy.

8.2. Kupující je povinen Prodávajícímu po uplynutí lhůty dle odst. 8.1 tohoto článku Smlouvy umožnit provedení instalace a demonstrace přístroje v prostorách pro instalaci. Kupující si vyhrazuje termín podle článku 6. odst. 6.1. Smlouvy jednostranně prodloužit písemným oznámením zaslaným Prodávajícímu na adresu uvedenou v článku 1. této Smlouvy, a to zejména v případě prodlení se stavební připraveností prostor pro instalaci. Takového

prodloužení nebude považováno za prodloužení Kupujícího s převzetím přístroje dle čl. 6.2. Smlouvy a Prodávající v této souvislosti nemůže měnit sjednanou Cenu plnění, ani si účtovat jakékoliv další náklady, které by mu tímto vznikly.

- 8.3. V dostatečném předstihu před termínem pro provedení instalace a demonstrace přístroje je Prodávající povinen vyzvat Kupujícího ke kontrole prostor pro instalaci, aby byly v dostatečném předstihu zkontrolovány body pro napojení přístroje na rozvod elektřiny apod. a odstraněny tak případné nedostatky bránící instalaci a demonstraci přístroje v termínu uvedeném v článku 6. odst. 6.1. Tuto připravenost Prodávající Kupujícímu na jeho žádost písemně potvrdí.
- 8.4. Odchylně od § 2126 OZ Smluvní strany sjednávají, že Prodávající není oprávněn využít institutu svépomocného prodeje.

9. Další podmínky dodávky

- 9.1. Při provádění dodávky postupuje Prodávající samostatně, avšak zavazuje se respektovat pokyny Kupujícího týkající se realizace předmětu plnění dle této Smlouvy.
- 9.2. Prodávající je povinen upozornit Kupujícího bez zbytečného odkladu na nevhodnou povahu věcí převzatých od Kupujícího nebo pokynů daných mu Kupujícím k provedení dodávky, jestliže tuto nevhodnost mohl Prodávající zjistit při vynaložení odborné péče.
- 9.3. Není-li ve Smlouvě stanoveno jinak, tak veškeré věci potřebné k plnění dle této Smlouvy je povinen opatřit Prodávající.
- 9.4. Prodávající je povinen dodat Kupujícímu přístroj (včetně případného SW) zcela nový, v plně funkčním stavu, v jakosti a technickém provedení odpovídajícím platným předpisům Evropské unie a odpovídajícím požadavkům stanoveným právními předpisy České republiky, harmonizovanými českými technickými normami a ostatními ČSN, které se vztahují k přístroji.
- 9.5. Prodávající prohlašuje, že přístroj, který dodá na základě této Smlouvy, zcela odpovídá podmínkám stanoveným ve Výchozích podkladech.
- 9.6. Prodávající se zavazuje, že v okamžiku převodu vlastnického práva k přístroji nebudou na přístroji váznout žádná práva třetích osob, a to zejména žádné předkupní právo, zástavní právo nebo právo nájmu.
- 9.7. Prodávající s ohledem na povinnosti Kupujícího vyplývající zejména ze ZZVZ a ze zákona č. 340/2015 Sb., o zvláštních podmínkách účinnosti některých smluv, uveřejňování těchto smluv a o registru smluv (zákon o registru smluv), souhlasí se zveřejněním veškerých informací týkajících se závazkového vztahu založeného mezi Prodávajícím a Kupujícím touto Smlouvou, zejména vlastního obsahu této Smlouvy.

- 9.8. Prodávající prohlašuje, že vůči němu není vedena exekuce a ani nemá žádné dluhy po splatnosti, jejichž splnění by mohlo být vymáháno v exekuci podle zákona č. 120/2001 Sb., o soudních exekutorech a exekuční činnosti (exekuční řád) a o změně dalších zákonů, ve znění pozdějších předpisů, ani vůči němu není veden výkon rozhodnutí a ani nemá žádné dluhy po splatnosti, jejichž splnění by mohlo být vymáháno ve výkonu rozhodnutí podle zákona č. 99/1963 Sb., občanského soudního řádu, ve znění pozdějších předpisů, zákona č. 500/2004 Sb., správního řádu, ve znění pozdějších předpisů, či podle zákona č. 280/2009 Sb., daňového řádu, ve znění pozdějších předpisů.
- 9.9. Prodávající se zavazuje, že bude provádět pravidelné servisní prohlídky (bezpečnostně-technické kontroly) předepsané výrobcem a platnými právními předpisy, včetně aktualizace SW, včetně vstupní a následné validace nebo kalibrace parametrů; tyto úkony bude Prodávající v záruční době provádět bez vyzvání Kupujícího, včetně dodání potřebného materiálu a náhradních dílů, a to bez nároku na další úplatu nad rámec sjednané Ceny plnění. Prodávající se zároveň zavazuje v případě změn v softwaru obsaženého/dodávaného/instalovaného v dodávaném přístroji, v záruční době, k provedení instruktáže obsluhujícího personálu Kupujícího bez nároku na další úplatu nad rámec sjednané Ceny plnění.

10. Instalace, uvedení do provozu, demonstrace provozu přístroje a jeho předání a převzetí

- 10.1. Součástí předání a převzetí přístroje na základě této Smlouvy je jeho instalace v prostorách pro instalaci, jeho seřízení v místě plnění a ověření správné funkce přístroje za účasti zástupců Kupujícího a Prodávajícího.
- 10.2. Za účasti zástupců Kupujícího dále Prodávající ověří, že přístroj dosahuje parametrů specifikovaných výrobcem a požadovaných Kupujícím v Technické specifikaci plnění a v této Smlouvě, a to demonstrací provozu přístroje po jeho řádném uvedení do provozu předepsaným postupem výrobce pro daný přístroj a po jeho kalibraci a kontrole správnosti provozu Prodávajícím. Bezvadné provedení výše uvedené demonstrace je podmínkou převzetí přístroje Kupujícím.
- 10.3. Pro účely předávacího řízení musí Prodávající předložit Kupujícím:
- (i) seznam předávaných součástí přístroje,
 - (ii) prohlášení Prodávajícího, že tento přístroj je v souladu s platnými právními předpisy, technickými normami a v souladu s Technickou specifikací plnění a obchodními podmínkami stanovenými v této Smlouvě,
 - (iii) návody k obsluze a údržbě, podmínky pro údržbu a ochranu přístroje v českém nebo v anglickém jazyce, a dále veškeré nezbytné doklady či příslušenství vztahující se k přístroji.

- 10.4. Nepředloží-li Prodávající Kupujícímu všechny výše uvedené dokumenty, nepokládá se předmět plnění podle této Smlouvy za řádně dokončený a splňující podmínky k předání.
- 10.5. O průběhu předávacího a převímacího řízení bude mezi Smluvními stranami sepsán předávací protokol, který bude obsahovat tyto povinné náležitosti:
- (i) údaje o Prodávajícím a Kupujícím,
 - (ii) popis přístroje, který je předmětem předání a převzetí,
 - (iii) termín, od kterého začíná běžet záruční lhůta,
 - (iv) prohlášení Kupujícího, zda dodávku přebírá nebo nepřebírá,
 - (v) uvedení zjištěných vad a termín pro jejich odstranění,
 - (vi) datum podpisu protokolu o předání a převzetí dodávky,
 - (vii) podpisy osob, které zastupují Smluvní strany ve věcech technických (viz čl. 15 této Smlouvy);
- (dále jen „**Předávací protokol**“).
- 10.6. Smluvními stranami musí být v předávacím protokolu konstatováno, že došlo k ověření správné funkce přístroje, k jeho instalaci, seřízení, k demonstraci provozu přístroje a zaškolení osob určených Kupujícím k obsluze přístroje.
- 10.7. Předáním přístroje stvrzeného podpisem kontaktních osob ve věcech technických podle této Smlouvy na Předávacím protokolu přechází na Kupujícího nebezpečí vzniklé škody na předaném přístroji, přičemž tato skutečnost nezbavuje Prodávajícího odpovědnosti za škody vzniklé v důsledku vad tohoto přístroje. Do doby předání a převzetí přístroje nese nebezpečí škody na přístroji Prodávající.
- 10.8. Kupující není povinen převzít přístroj, který by vykazoval vady a nedodělky, byť by samy o sobě ani ve spojení s jinými nebránily řádnému užívání přístroje. Nevyužije-li Kupující svého práva nepřevzít přístroj vykazující vady a nedodělky, uvedou Prodávající a Kupující v Předávacím protokolu soupis zjištěných vad a nedodělků, včetně způsobu a termínu jejich odstranění. Nedojde-li v Předávacím protokolu k dohodě mezi Smluvními stranami o termínu odstranění vad, platí, že tyto vady mají být odstraněny ve lhůtě 48 hodin ode dne předání a převzetí přístroje.
- 10.9. Má-li přístroj a/nebo jejich součásti vady, které nebylo možné zjistit při převzetí (skryté vady), a vztahuje-li se na ně záruční doba dle čl. 11 odst. 11.1 této Smlouvy, je Kupující oprávněn je uplatnit u Prodávajícího v této lhůtě. Vztahuje-li se na přístroj a/nebo jeho součásti záruční doba delší než dle čl. 11 odst. 11.1, je Kupující oprávněn takové skryté vady uplatnit u Prodávajícího v této delší záruční době.
- 10.10. V případě, že Prodávající oznámí Kupujícímu, že přístroj je připraven k předání a převzetí a v průběhu předávacího řízení se ukáže, že přístroj není připraven k předání Kupujícímu, je

Prodávající povinen uhradit Kupujícímu veškeré náklady, které v souvislosti s neúspěšným předávacím a přijímacím řízením Kupujícímu vznikly.

11. Záruka a nároky z vad dodávky

- 11.1. Záruční doba na dodávku je 24 měsíců.
- 11.2. Záruční doba začíná běžet dnem podpisu Předávacího protokolu o předání a převzetí přístroje Kupujícím. Je-li přístroj převzat, byť i jen s jednou vadou nebo nedodělkem, počíná běžet záruční doba ode dne odstranění poslední vady Prodávajícím.
- 11.3. U přístroje či jeho částí, které mají vlastní záruční listy, je záruční doba stanovena v délce tam vyznačené, nejméně však v délce uvedené v odst. 11.1 tohoto článku Smlouvy.
- 11.4. Požadavek na odstranění vady dodávky uplatní Kupující u Prodávajícího bez zbytečného odkladu po jejím zjištění, nejpozději však poslední den záruční lhůty, není-li jinde v této Smlouvě stanoveno výslovně jinak, a to písemným oznámením zaslaným odpovědnému zástupci ve věcech technických Prodávajícího uvedenému v této Smlouvě. I reklamace odeslaná Kupujícím v poslední den záruční lhůty se má za včas uplatněnou.
- 11.5. V písemné reklamaci Kupující uvede popis vady a způsob, jakým vadu požaduje odstranit. Kupující je oprávněn:
 - (i) požadovat odstranění vad dodáním náhradního přístroje či jeho částí za vadný přístroj či jeho částí, nebo
 - (ii) požadovat odstranění vad opravou, jsou-li vady opravitelné, nebo
 - (iii) požadovat přiměřenou slevu z kupní ceny.
- 11.6. Volba mezi výše uvedenými nároky z vad dodávky náleží Kupujícímu. Kupující je dále oprávněn odstoupit od Smlouvy, je-li dodáním přístroje s vadami Smlouva porušena podstatným způsobem. Za podstatné porušení se považuje vždy situace, kdy dodávka (nebo její část) nedosahuje nebo v záruční době přestane dosahovat minimálních parametrů požadovaných Kupujícím a uvedených ve Výchozích podkladech nebo v této Smlouvě.
- 11.7. Prodávající se zavazuje reklamované vady dodávky bezplatně odstranit.
- 11.8. Prodávající se zavazuje zahájit úkony směřující k odstranění vady do 24 hodin ode dne obdržení reklamace od Kupujícího, v uvedené lhůtě se zavazuje reklamaci prověřit, diagnostikovat vadu, oznámit Kupujícímu, zda reklamaci uznává, a písemně sdělit Kupujícímu, zda je k odstranění vady nutný specializovaný náhradní díl. Doba sobot, nedělí a svátků se do lhůty dle věty první tohoto odstavce Smlouvy nezapočítává.
- 11.9. V případě, že k odstranění vady přístroje není nutné zajištění náhradních dílů, je Prodávající povinen vadu odstranit do 5 dnů ode dne obdržení reklamace. Doba sobot, nedělí a svátků se

do lhůty dle věty první tohoto odstavce Smlouvy nezapočítává. Je-li k odstranění vady přístroje nutné zajistit na trhu v Evropském hospodářském prostoru (EEA) běžně dostupné náhradní díly přístroje, pak je Prodávající povinen vadu odstranit do 14 dnů ode dne obdržení reklamace. Je-li k odstranění vady přístroje nutné prokazatelně zajistit specializované náhradní díly, pak je Prodávající povinen vadu odstranit do 4 týdnů ode dne obdržení reklamace, nedohodnou-li se Smluvní strany následně jinak. Za specializované náhradní díly jsou pokládány náhradní díly, které je nutné nechat vyrobit na zakázku, nebo náhradní díly, které nejsou běžně dostupné v Evropském hospodářském prostoru ve lhůtě pěti pracovních dnů ode dne obdržení reklamace.

- 11.10. Nevyřeší-li Prodávající reklamaci a současně neoznámí-li odstranění vady Kupujícímu nejpozději do 5 dnů ode dne uplynutí termínů uvedených v ustanovení čl. 11 odst. 11.8 a 11.9, má se za to, že vada je neodstranitelná a Kupující je oprávněn od smlouvy odstoupit.
- 11.11. I v případě, že Prodávající vadu neuzná, je povinen vadu odstranit, a to ve lhůtách uvedených v odst. 11.8 a 11.9 tohoto článku Smlouvy, nedohodnou-li se Smluvní strany jinak. V případě, že Prodávající vadu neuzná, bude oprávněnost reklamace ověřena znaleckým posudkem, který nechá zpracovat Kupující. V případě, že bude reklamace označena znalcem za oprávněnou, ponese Prodávající i náklady na vyhotovení znaleckého posudku. Prokáže-li se, že Kupující reklamoval vadu neoprávněně, je Kupující povinen uhradit Prodávajícímu účelně a prokazatelně vynaložené náklady na odstranění vady.
- 11.12. O odstranění reklamované vady sepíše Smluvní strany protokol, ve kterém potvrdí odstranění vady. O dobu, která uplyne ode dne uplatnění reklamace do odstranění vady, se prodlužuje záruční lhůta.
- 11.13. V případě, že Prodávající neodstraní vadu ve lhůtách uvedených v odst. 11.8 a odst. 11.9 tohoto článku Smlouvy, případně ve lhůtě sjednané Smluvními stranami, nebo pokud Prodávající odmítne vadu odstranit, je Kupující oprávněn nechat vadu odstranit na své náklady a Prodávající je povinen uhradit Kupujícímu náklady na odstranění vady, a to do 10 dnů poté, co jej k tomu Kupující vyzve. Tento postup Kupujícího však nezbavuje Prodávajícího odpovědnosti za vadu a jeho záruka trvá ve sjednaném rozsahu.
- 11.14. Poskytnutí záruky se nevztahuje na vady způsobené neodborným zacházením, nesprávnou nebo nevhodnou údržbou, nedodržováním předpisů výrobců pro provoz a údržbu zařízení, které Kupující od Prodávajícího převzal při předání nebo o kterých Prodávající Kupujícího písemně poučil. Záruka se rovněž nevztahuje na vady způsobené hrubou nedbalostí nebo úmyslným jednáním.
- 11.15. Smluvní strany vylučují použití ust. § 1925 OZ, věta za středníkem. Právo z vadného plnění lze uplatnit souběžně s právem na náhradu škody.

12. Záruční a pozáruční servis, zajištění náhradních dílů k přístroji

- 12.1. Prodávající je povinen v průběhu záruční doby provádět bezplatně veškeré servisní úkony přístroje, jejichž provedením podmiňuje platnost záruky, a to do 10 pracovních dnů ode dne zaslání žádosti Kupujícího o provedení servisního úkonu odpovědnému zástupci Prodávajícího. Prodávající je povinen písemně upozornit Kupujícího minimálně 30 dnů předem o povinnosti provedení bezplatného servisního úkonu, jehož provedením podmiňuje platnost záruky. Prodávající je dále povinen před koncem záruční doby na písemnou žádost Kupujícího provést bezplatnou servisní prohlídku dodaného přístroje a jeho částí.
- 12.2. Prodávající se dále zavazuje po dobu 5 let ode dne uplynutí posledního dne záruční doby na přístroj zajistit Kupujícímu na jeho výzvu pozáruční servis formou servisních prohlídek za cenu v místě a čase obvyklou, a to nejpozději do 5 pracovních dnů ode dne doručení písemné výzvy Kupujícího k provedení pozáručního servisu, nedohodnou-li se Smluvní strany jinak.
- 12.3. Prodávající je povinen po dobu 5 let ode dne uplynutí posledního dne záruční doby na přístroj zajistit pro Kupujícího za úplatu dostupnost všech náhradních dílů k přístroji a jejich dodání Kupujícímu, a to do 4 týdnů ode dne jejich objednání Kupujícím, a to za cenu v době a místě obvyklou.

13. Smluvní pokuty

- 13.1. V případě, že Prodávající bude v prodlení proti termínu předání a převzetí dodávky uvedenému v článku 6. odst. 6.1 této Smlouvy, je Kupující oprávněn účtovat Prodávajícímu smluvní pokutu ve výši 0,5 % z kupní ceny za každý i započatý den prodlení.
- 13.2. V případě, že Prodávající neodstraní řádně reklamovanou vadu přístroje ve lhůtě uvedené v článku 11. odst. 11.8 a odst. 11.9 nebo ve sjednané době, je Kupující oprávněn účtovat Prodávajícímu smluvní pokutu ve výši 5.000,- Kč za každou reklamovanou vadu, u níž je Prodávající v prodlení s odstraněním, a za každý započatý den prodlení. Pokud Prodávající neposkytne Kupujícímu pozáruční servis ve lhůtě uvedené v článku 12. odst. 12.2 či poruší povinnost uvedenou v článku 12. odst. 12.3, je Kupující oprávněn účtovat Prodávajícímu smluvní pokutu ve výši 5.000,- Kč za každý započatý den prodlení s poskytnutím pozáručního servisu/se splněním takové povinnosti, maximálně však do výše kupní ceny dle této Smlouvy.
- 13.3. Odstoupí-li Kupující od této Smlouvy v souladu s článkem 11 odst. 11.10, zavazuje se Prodávající uhradit Kupujícímu vzniklou škodu a zaplatit smluvní pokutu ve výši 100.000,- Kč (slovy sto tisíc korun českých).
- 13.4. Pokud Kupující neuhradí v termínech uvedených v této Smlouvě kupní cenu, je povinen uhradit Prodávajícímu úrok z prodlení v zákonné výši, ledaže Kupující prokáže, že prodlení s úhradou kupní ceny bylo způsobeno z důvodu opožděného uvolnění prostředků poskytovatelem dotace.

- 13.5. V případě, že přístroj či jakákoliv jeho část, která je předmětem dodávky na základě této Smlouvy, nebude dosahovat minimálně parametrů požadovaných Kupujícím a uvedených v Nabídce Prodávajícího, je Kupující oprávněn od Smlouvy odstoupit.
- 13.6. Povinná Smluvní strana musí uhradit oprávněné Smluvní straně smluvní sankce nejpozději do 15 kalendářních dnů ode dne obdržení příslušného vyúčtování od druhé Smluvní strany.
- 13.7. Smluvní strany vylučují použití ustanovení § 2050 OZ. Nárok na náhradu škody má Kupující vždy zachován.

14. Ukončení Smlouvy

- 14.1. Tuto Smlouvu lze ukončit splněním, dohodou Smluvních stran nebo odstoupením od Smlouvy z důvodů stanovených v zákoně nebo ve Smlouvě.
- 14.2. Kupující je dále oprávněn od Smlouvy odstoupit bez jakýchkoliv sankcí, nastane-li i některá z níže uvedených skutečností:
- (i) Kupujícímu bude odňata či nevyplacena finanční dotace,
 - (ii) Dojde-li k podstatnému porušení povinností uložených Prodávajícímu touto Smlouvou (viz odstavec 14.3 tohoto článku),
 - (iii) Prodávající vstoupí do likvidace;
 - (iv) Vůči majetku Prodávajícího probíhá insolvenční (nebo obdobné) řízení, v němž bylo vydáno rozhodnutí o úpadku, nebo byl insolvenční návrh zamítnut proto, že majetek nepostačuje k úhradě nákladů insolvenčního řízení, nebo byl konkurs zrušen proto, že majetek byl zcela nepostačující nebo byla zavedena nucená správa podle zvláštních právních předpisů,
 - (v) Vyjde-li najevo, že Prodávající uvedl v Nabídce informace nebo doklady, které neodpovídají skutečnosti a které měly nebo mohly mít vliv na výsledek Zadávacího řízení, které vedlo k uzavření této Smlouvy (§ 223 odst. 2 ZZVZ).
- 14.3. Za podstatné porušení této Smlouvy bude považováno:
- (i) Prodlení Prodávajícího proti termínu předání a převzetí dodávky uvedenému v článku 6. odst. 6.1 této Smlouvy trvající déle než 1 měsíc;
 - (ii) Přenechání/převod/přechod práv a povinností Prodávajícího z této Smlouvy na třetí osobu bez písemného souhlasu Kupujícího;
 - (iii) Prodávající při plnění této Smlouvy opakovaně (soustavně) porušuje právní předpisy, regulace, technické standardy a normy České republiky či jiných států, k jejichž dodržování se touto Smlouvou zavázal;
 - (iv) porušení této Smlouvy ze strany Prodávajícího takovým způsobem, že v jeho důsledku nemůže Kupující dostat cílům, pro které Smlouvu sjednal, nebo jestliže v důsledku takového jednání Prodávajícího vznikne Kupujícímu větší škoda;

- (v) pokud kdykoliv v průběhu záruční doby přestane přístroj splňovat parametry uvedené v příloze č. 1. této Smlouvy.

- 14.4. Prodávající je oprávněn od Smlouvy odstoupit v případě podstatného porušení Smlouvy Kupujícím. Za podstatné porušení Smlouvy se považuje nezaplacení kupní ceny v termínu stanoveném touto Smlouvou, ač Prodávající Kupujícího na toto porušení písemně upozornil a poskytl mu dostatečně dlouhou lhůtu k dodatečnému splnění této povinnosti.
- 14.5. Kupující je oprávněn od Smlouvy odstoupit i pouze ve vztahu k části plnění (dodávky).

15. Zástupce Prodávajícího, oznamování

- 15.1. Prodávající jmenoval tohoto odpovědného zástupce pro technické záležitosti pro komunikaci s Kupujícím v souvislosti s předmětem plnění dle této Smlouvy:

██████████
████████████████████
████████████████████

- 15.2. Není-li v této Smlouvě ujednáno jinak, veškerá oznámení, která mají nebo mohou být učiněna mezi Smluvními stranami podle této Smlouvy, musí být vyhotovena písemně a doručena druhé Smluvní straně oprávněnou zasilatelskou službou, osobně (s písemným potvrzením o převzetí) nebo doporučenou zásilkou odeslanou s využitím provozovatele poštovních služeb; má se za to, že takové oznámení došlo třetí pracovní den po odeslání, bylo-li však odesláno na adresu v jiném státu, pak patnáctý pracovní den po odeslání. V případě reklamace lze písemné oznámení zaslat také prostřednictvím e-mailu.

16. Doložka o rozhodném právu

- 16.1. Tato Smlouva a veškeré právní vztahy z ní vzniklé se řídí výlučně právním řádem České republiky.
- 16.2. Smluvní strany berou na vědomí a uznávají, že v oblastech výslovně neupravených touto Smlouvou platí ustanovení OZ.
- 16.3. Veškeré spory vzniklé z této Smlouvy či z právních vztahů s ní souvisejících budou Smluvní strany řešit jednáním. V případě, že nebude možné spor urovnat jednáním, bude takový spor rozhodovat na návrh jedné ze Smluvních stran příslušný soud v České republice.

17. Práva duševního vlastnictví

- 17.1. Tento článek se aplikuje pouze v případě, že součástí dodávaného přístroje je i software nezbytný pro jeho řádné užití/provoz, či v případě, že si Kupující v rámci specifikace předmětu plnění dodání softwaru stanovil.
- 17.2. Smluvní strany prohlašují, že se dohodly tak, že odměna Prodávajícího za poskytnutí licence k softwaru je již zahrnuta v kupní ceně dle čl. 5 této Smlouvy.
- 17.3. Prodávající prohlašuje, že poskytnutím licencí Kupujícímu neporušuje práva duševního vlastnictví třetích osob a že je oprávněn na Kupujícího licenci převést. V případě, že Prodávající nedodrží toto ustanovení, zavazuje se uhradit veškeré nároky třetích osob z důvodu porušení práv duševního vlastnictví třetích osob a dále náhradu škody způsobenou tím Kupujícímu.
- 17.4. Prodávající touto Smlouvou poskytuje Kupujícímu uživatelskou licenci k části předmětu plnění – softwaru jako nevýhradní, nepřenositelné a časově neomezené právo užívání této části předmětu plnění.
- 17.5. Prodávající prohlašuje, že je nositelem autorských práv k softwaru a neposkytnul dříve licenci k softwaru jako výhradní třetí osobě (ledaže nabyvatel výhradní licence udělil s uzavřením této smlouvy písemný souhlas), nebo je alespoň nositelem oprávnění k výkonu práva software užit způsobem, kdy může licenci v rozsahu dle této smlouvy poskytnout Kupujícímu.

18. Závěrečná ujednání

- 18.1. Smluvní strany prohlašují, že vzájemná plnění dle této Smlouvy jsou v odpovídajícím poměru.
- 18.2. Tato Smlouva, včetně příloh, představuje úplnou a ucelenou smlouvu mezi Kupujícím a Prodávajícím.
- 18.3. Smluvní strany se dohodly, že Prodávající není oprávněn započíst svou pohledávku, ani pohledávku svého poddlužníka, za Kupujícího proti pohledávce Kupujícího za Prodávajícím.
- 18.4. Prodávající není oprávněn postoupit pohledávku, která mu vznikne na základě této Smlouvy nebo v souvislosti s ní, na třetí osobu. Prodávající není oprávněn postoupit tuto Smlouvu ani z části třetí osobě.
- 18.5. Prodávající se zavazuje mít po celou dobu platnosti této Smlouvy sjednáno pojištění odpovědnosti za škodu způsobenou v souvislosti s výkonem podnikatelské činnosti, a to s limitem pojistného plnění minimálně ve výši kupní ceny za předmět této Smlouvy.
- 18.6. Pokud se jakékoliv ustanovení této Smlouvy později ukáže nebo bude určeno jako neplatné, neúčinné, zdánlivé nebo nevynutitelné, pak taková neplatnost, neúčinnost, zdánlivost nebo nevynutitelnost nezpůsobuje neplatnost, neúčinnost, zdánlivost nebo nevynutitelnost Smlouvy

jako celku. V takovém případě se Strany zavazují bez zbytečného prodlení dodatečně takové vadné ustanovení vyjasnit ve smyslu ustanovení § 553 odst. 2 OZ nebo jej nahradit po vzájemné dohodě novým ustanovením, jež nejbližší, v rozsahu povoleném právními předpisy České republiky, odpovídá úmyslu Smluvních stran v době uzavření této Smlouvy.

- 18.7. Tato Smlouva nabývá platnosti dnem jejího podpisu oprávněnými osobami obou Smluvních stran a účinnosti uveřejněním v Registru smluv.
- 18.8. Tuto Smlouvu lze doplnit nebo měnit výlučně formou písemných očíslovaných dodatků, opatřených časovým a místním určením a podepsaných oprávněnými zástupci Smluvních stran. Smluvní strany ve smyslu ustanovení § 564 OZ výslovně vylučují provedení změn Smlouvy v jiné formě.
- 18.9. Poruší-li Smluvní strana povinnost z této Smlouvy či může-li a má-li o takovém porušení vědět, oznámí to bez zbytečného odkladu druhé Smluvní straně, které z toho může vzniknout újma, a upozorní ji na možné následky; v takovém případě nemá poškozená Smluvní strana právo na náhradu té újmy, které mohla po oznámení zabránit.
- 18.10. Prodávající se za podmínek stanovených touto Smlouvou zavazuje:
- (i) archivovat veškeré písemnosti zhotovené pro plnění předmětu dle této Smlouvy a umožnit osobám oprávněným k výkonu kontroly projektu, z něhož je plnění dle této Smlouvy hrazeno, provést kontrolu dokladů souvisejících s tímto plněním, a to po celou dobu archivace projektu, minimálně však do konce roku 2033. Kupující je oprávněn po uplynutí 10 let od ukončení plnění podle této Smlouvy od Prodávajícího výše uvedené dokumenty bezplatně převzít;
 - (ii) jako osoba povinná dle ustanovení § 2 písm. e) zákona č. 320/2001 Sb., o finanční kontrole ve veřejné správě, v platném znění, spolupůsobit při výkonu finanční kontroly, mj. umožnit všem subjektům oprávněným k výkonu kontroly Projektu, zejména Řídicímu orgánu OP VVV, přístup ke všem dokumentům, tedy i k těm částem nabídek, smluv a souvisejících dokumentů, které podléhají ochraně podle zvláštních právních předpisů (např. obchodní tajemství), a to za předpokladu, že budou splněny požadavky kladené právními předpisy; tuto povinnost rovněž zajistí Prodávající u případných poddodavatelů Prodávajícího.
- 18.11. Tato Smlouva je sepsána v českém jazyce ve čtyřech (4) vyhotoveních, z nichž každé vyhotovení má povahu originálu. Každá ze Smluvních stran obdrží po dvou (2) vyhotoveních. Nedílnou součástí Smlouvy jsou tyto přílohy:
- Příloha č. 1: Technická specifikace,*
- Příloha č. 2: Nabídka Prodávajícího předložená v rámci Zadávacího řízení v části, která předmět plnění technicky popisuje.*


Smluvní strany stvrzují Smlouvu podpisem na důkaz souhlasu s celým jejím obsahem.


V Praze dne _____ 2018

V Praze dne _____ 2018

České vysoké učení technické v Praze

HVM Plasma, spol. s r.o.







EVROPSKÁ UNIE
Evropské strukturální a investiční fondy
Operační program Výzkum, vývoj a vzdělávání



MINISTERSTVO ŠKOLSTVÍ,
MLÁDEŽE A TĚLOVÝCHOVY

PVD povlakovací systém s HiPIMS zdrojem

Parametry:

Čerpací systém	
čerpací systém:	suchá rotační vývěva, turbomolekulární vývěva, oddělení čerpacího systému a komory nastavitelným deskovým ventilem
ovládání vakua:	pneumatické ventily včetně bezolejového kompresoru
Depoziční komora	
držák vzorků:	planární stůl s rotací (vyhřívání přímé nebo radiční, viz hodnocení), samostatný pulzní DC napájecí zdroj pro předpětí na držáku vzorků, možnost povlakovat homogenně (rovnoměrnost tloušťky $\pm 20\%$) vzorek do velikosti $d100\text{ mm}$
měření vakua:	kapacitní měřky, Penning, Pirani nebo obdobné spolehlivé měření tlaku v daném rozsahu
natékání plynů:	5x hmotnostní průtokoměr
3 x magnetron 2“:	možnost změny / výměny magnetického pole, 2 x napájecí zdroj magnetronu HiPIMS, 1x napájecí zdroj magnetronu pulzní DC, pozice magnetronů pod úhlem, možnost provozování všech magnetronů současně
zakládání vzorků do depoziční komory:	přímé /loadlock výhodou (viz hodnocení)
depoziční teplota:	alespoň 650°C (viz hodnocení)
Řídicí systém	
řízení vakua:	automatický režim (součást řídicího programu)
ovládání toku plynů:	automatický režim (součást řídicího programu), možnost řízení natékání plynů Ar, C_2H_2 , N_2 , O_2 , + jedna volná pozice s možností volby plynu
ovládání napájecích zdrojů:	automatický režim (součást řídicího programu)
zápis procesních parametrů:	automatický režim (součást řídicího programu)
ovládání a vizualizace:	PC s operačním systémem MS Windows, dotykový monitor, tiskárna, záložní zdroj UPS
Servis a technická podpora	
zajištění provozuschopnosti zařízení:	servis a technická podpora umožňující vyřešit vadu v souladu s článkem 11 Závazného návrhu kupní smlouvy (viz Příloha č. 2 Zadávací dokumentace), zajištění následného rozšíření a



EVROPSKÁ UNIE
Evropské strukturální a investiční fondy
Operační program Výzkum, vývoj a vzdělávání



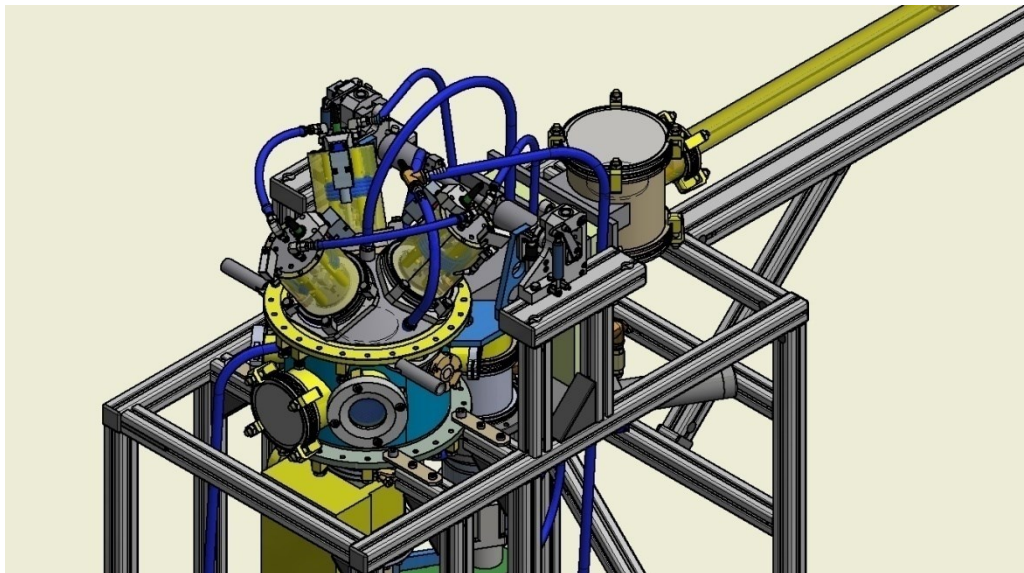
	modifikace systému, dostupnost náhradních dílů, zaškolení na místě
--	--

3. POPIS NABÍDKY

3.1. TECHNICKÝ POPIS



HVM Plasma FLEXILAB 2.3 3+1HIPIMS+/850ROT/LL100



Laboratory 3-magnetron sputter+PACVD deposition equipment

- with 90mm rotating 700°C substrate table
- with 2 cathodes operated in HIPIMS+positive pulse mode synchronised with HIPIMS bias
- with magnetic loadlock system for samples up to 100 mm

Technical description

1. VACUUM CHAMBER

Completely water cooled cylindrical vacuum chamber inner diam 250 mm x 200mm (vertical axis, volume cca 15 l).

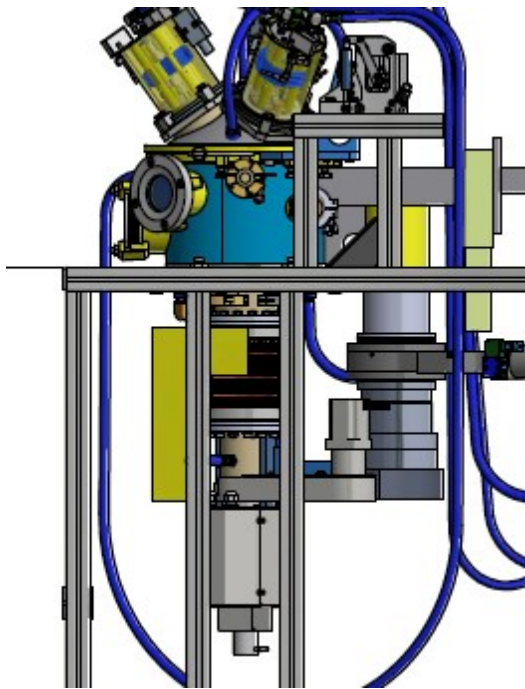
Water cooled upper door carrying 3 tilted 2" magnetron sputter cathodes.

The door is mounted on 180° flipping hinges enabling large access to the cathodes, shieldings, shutters, ...

9 vacuum ports from (KF16 to ISO-K100, shielded viewports) + 1 special port for loadlock + 3 ISO-K100 flanges for cathodes + 1 ISO-K100 pumping flange.

Allows for implementation of many process diagnostics (gas/plasma analysis, deposition rate monitoring, spectroscopy etc.).

Easy maintenance and modifications due to HV concept (only KF or ISO-K flanges).



2. VACUUM SYSTEM

Turbomolecular pump 250 l/s with variable speed. Ultimate pressure $8 \cdot 10^{-5}$ Pa.

Dry forvacuum pump 15 m³/h.

Motorised gate/throttle high vacuum valve.

5-channel gas inlet control system consisting of mass flow controllers with independent blocking valves.

Loadlock pumping channel derived from forvacuum stage.

Full range (Pirani + Penning) chamber pressure measurement.

Capacitance process pressure measurement up to 10 Pa with 0,01 Pa accuracy, with blocking valve.

Forvacuum and loadlock pressure measurement (2 x Pirani).

3. MAGNETRON CATHODES

3 collimated 2" magnetrons with integrated motorised shutters.

Ready to DC, DC pulsed, RF and HIPIMS operation.

Maximum power 500W per cathode (Cu target 3 mm thick).

Anode shielding and shutter plate easily removable for cleaning.

Permanent magnetsystem easily exchangeable from the target side.

Target thickness 1,5-4 mm (other as an option).

Possibility of bonded targets.

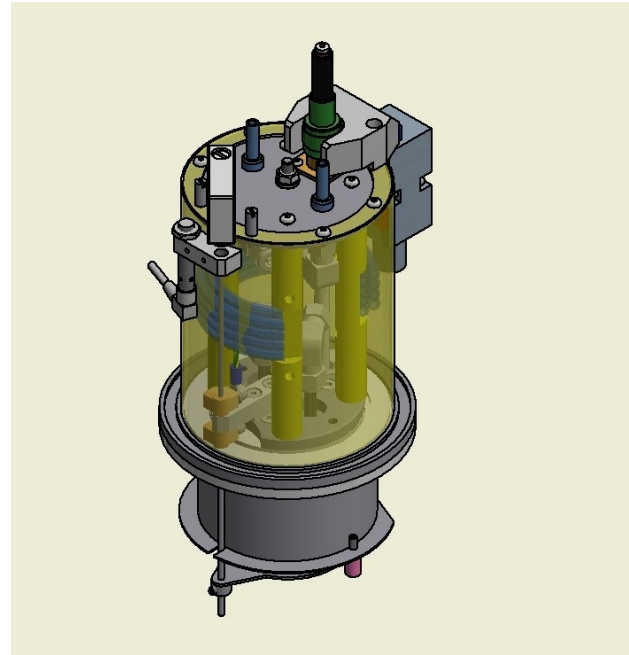
Very reasonable price of precious material targets.

Indirect target cooling avoids water-to-vacuum sealing.

Cathodes mechanically safe in case of missing or cracking target .

Sputter-down orientation enabling full-face coating or non-fixed samples.

Electrical indication of shutter position helps to avoid process mistakes.



4. MAGNETRON DISCHARGE MODES

1 cathode is powered by a DC/pulsed DC power supply.

2 cathodes are powered by a bipolar synchronised power supplies (LESKER IMPULSE) enabling DC, DC pulsed or HIPIMS operation making available the following operation modes:

- Two independent magnetrons operated in DC or DC pulsed mode.
- Dual magnetron (both targets alternating as cathode/anode) with variable frequency and duty cycles.
- Single HIPIMS magnetron synchronised (variable delay) with bias.
- Master+slave mutually synchronised HIPIMS magnetrons synchronised (variable delay) with bias.

Any HIPIMS pulse can be followed by a positive pulse with user defined voltage, length and delay after the negative main pulse. The positive pulse kicks the positive ions towards the substrate which enables to control the ion species composition, energy and intensity of the ion bombardement. It also makes it possible to obtain a controlled ion bombardement of non-conductive samples (instead of e.g. RF bias).

Maximum power density in the HIPIMS pulse is in the order of several kW/cm².

5. SUBSTRATE TABLE

Diameter 95 mm flat sample holder with variable vertical position (distance from cathodes).

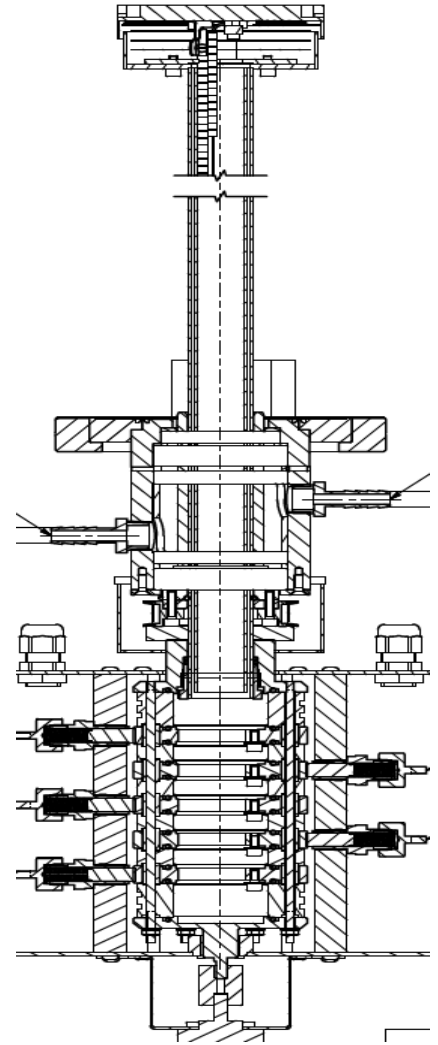
Rotation/azimuthal positioning available.

Heating up to 850°C with thermocouple temperature measurement.

Layer thickness uniformity can be optimized due to vertical and azimuthal positioning combined with the possibility of rotation.

Electrical bias:

- DC, DC pulsed, RF and HIPIMS operation allowed.
- In HIPIMS mode, the bias pulse is synchronised with cathode pulses and can be controllably delayed relative to the cathode pulses.
- Depending on the power mode and settings, the following effects can be applied: sample etching, anchoring layer/subimplantation/tailored interface, bombarding ion energy control, sample heating, layer deposition by plasma assisted CVD method.

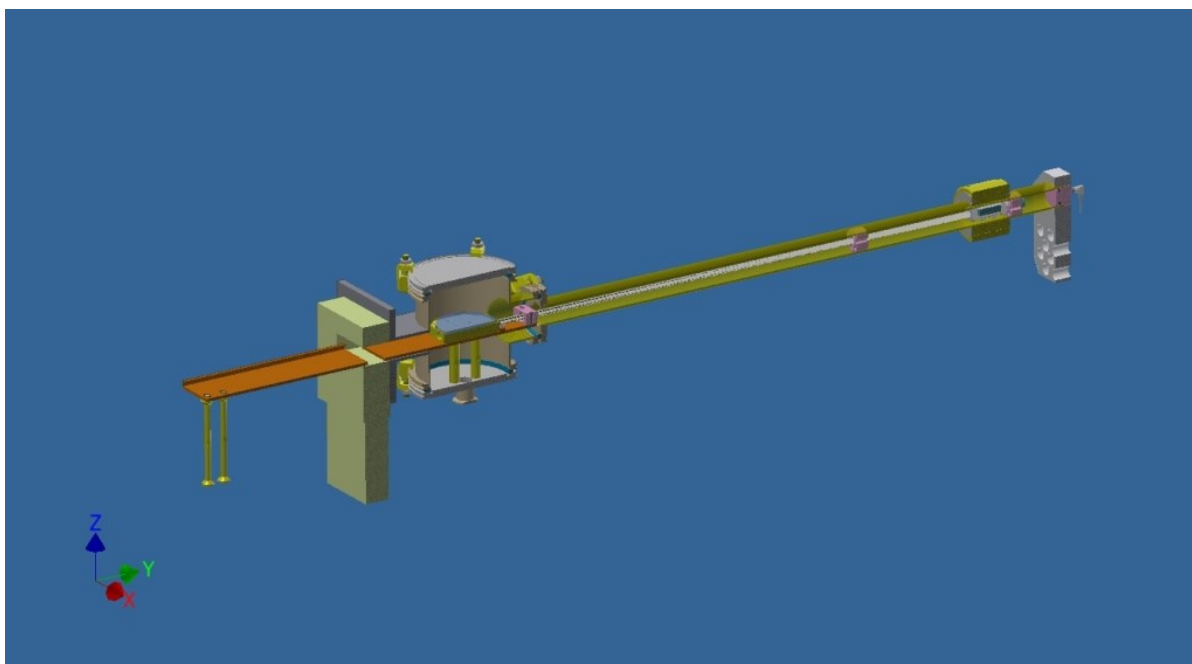


6. MANUAL LOADLOCK SYSTEM

Enables to load samples on the substrate table without breaking the main chamber vacuum.

Allows for the loading of flat (up to 10 mm thick) samples of the maximum width (diameter) 100 mm.

The sample manipulation is done via magnetical actuator without any mechanical air-to-vacuum feedthrough.



7. CONTROL SYSTEM

Fully programmable PC-based control and data acquisition system.

Enables the automatic control of all steps of the deposition process.

Stores all the relevant data automatically.

Enables to create user-defined process recipes.

In the automatic mode provides for the device and process safety.

User control over all settings and procedures is available in the manual mode.

UPS based safe system shutdown and data storage.

8. DIMENSIONS

