

Kupní smlouva

evid. č. kupujícího 71/2018/006
 evid. č. prodávajícího 51_18024

Kupující: **Lesy České republiky, s.p.**
se sídlem: Přemyslova 1106/19, Nový Hradec Králové, 500 08 Hradec Králové,
zápis v obchodním rejstříku: u Krajského soudu v Hradci Králové, oddíl A XII, vložka 540
zastoupený: Ing. Josefem Vojáčkem, generálním ředitelem,
na základě Podpisového řádu č. 02/2014 zastoupený
Ing. Zuzanou Neznajovou, ředitelkou Semenářského závodu
Týniště nad Orlicí, Za Drahou 191, 517 21 Týniště nad Orlicí
tel. spojení: [REDAKCE]
e-mail: [REDAKCE]
IČO: 421 96 451
DIČ: CZ421 96 451
bankovní spojení: [REDAKCE]
[REDAKCE]

a

Prodávající: **JK Machinery, s.r.o.**
se sídlem: Politických vězňů 912/10, 110 00 Praha 1 – Nové Město
zápis v obchodním rejstříku: u Městského soudu v Praze, oddíl C, vložka 113806
korespondenční adresa: Psohlavců 322/4, 147 00 Praha 4 – Braník
tel. spojení: [REDAKCE]
e-mail: [REDAKCE]
IČO: 274 47 472
DIČ: CZ274 47 472
bankovní spojení: [REDAKCE]
[REDAKCE]

uzavírají podle ustanovení § 2079 a násl. zákona č. 89/2012 Sb., občanský zákoník, tuto kupní smlouvu:

I. Předmět smlouvy

1. Předmětem smlouvy je závazek prodávajícího dodat kupujícímu **1 ks vibračního třídiče s příslušenstvím** (dále jen „stroje“) a umožnit kupujícímu nabýt vlastnické právo ke stroji, jakož i poskytnout kupujícímu další související plnění, a to v rozsahu a za podmínek stanovených touto smlouvou. Kupující se zavazuje řádně dodaný stroj převzít a zaplatit za něj, jakož i za ostatní dle této smlouvy řádně poskytnutá plnění, dohodnutou kupní cenu.
2. Stroj musí být opatřen doplňkovým příslušenstvím dle přílohy č. 1 této smlouvy.
3. Součástí závazku prodávajícího dle této smlouvy je rovněž seznámení kupujícím určených osob se strojem v rozsahu nezbytném pro jeho řádný provoz.

4. Současně se strojem musí být kupujícímu prodávajícím předán rovněž:
 - průvodní dokumentace v českém jazyce,
 - osvědčení o provedení kusové zkoušky rozvaděče,
 - návod na obsluhu a údržbě stroje v českém jazyce,
 - prohlášení o shodě výrobku dle zákona číslo 22/1997 Sb., v platném znění v českém jazyce,
 - osvědčení o jakosti a kompletnosti výrobku,
 - zkušební protokol stroje.

II. Dodací podmínky

1. Stroj dodá prodávající kupujícímu na adresu **Lesy České republiky, s. p., Semenářský závod, Za Drahou 191, 517 21 Týniště nad Orlicí** nejpozději do 15. října 2018. Pouze v případě vzájemné písemné dohody prodávajícího s kupujícími může být místo dodání změněno.
2. Prodávající je povinen vyzrozumět kupujícího o zamýšleném předání stroje nejméně 2 pracovní dny předem, s uvedením data a předpokládané doby předání, aby byl kupující schopen poskytnout mu potřebnou součinnost.
3. Veškeré náklady spojené s dodáním stroje do místa plnění jsou již zahrnuty v níže ujednané kupní ceně, a to včetně nákladů na dopravu a zaškolení obsluhy stroje potřebné pro jeho řádný provoz.
4. O předání a převzetí stroje bude pořízen předávací protokol s uvedením výrobního čísla strojů, datovaný a podepsaný oprávněnými zástupci obou smluvních stran.
5. Kupující je oprávněn odmítnout převzetí stroje, pokud tento nespĺňuje podmínky ujednané dle této smlouvy, zejména pokud nebyl dodán ve sjednaném druhu, množství, jakosti či čase, popř. bez součástí a příslušenství dle této smlouvy. Kupující je oprávněn odmítnout převzetí stroje též, pokud nejpozději se strojem nebyly kupujícímu předány dokumenty uvedené v čl. I odst. 4 smlouvy. Prodávající při dodání stroje předvede funkčnost stroje a všech jeho systémů a provede zaškolení obsluhy stroje..
6. Kupující se stává výlučným vlastníkem stroje v okamžiku jeho předání a převzetí.

III. Kupní cena

1. Dohodnutá kupní cena činí 242 930,- Kč bez DPH za 1 ks stroje, jejichž koupě je předmětem této smlouvy.
Zhotovitel prohlašuje, že je plátce DPH.
2. K dohodnuté kupní ceně strojů bude připočítána DPH dle příslušných právních předpisů.
3. Kupní cena obsahuje ocenění všech položek nutných k řádnému splnění všech závazků prodávajícího dle této smlouvy, včetně zaškolení obsluhy stroje. Prodávající není oprávněn účtovat žádné další částky v souvislosti s plněním dle této smlouvy.

IV. Platební ujednání

1. Kupní cenu za stroj řádně dodané kupujícím dle této smlouvy uhradí kupující prodávajícím na základě daňového dokladu (faktury), řádně vystaveného prodávajícím. Prodávající fakturu vystaví po předání stroje, jejichž kupní cena je účtována, kupujícím v stanoveném místě plnění, stvrzeném podpisem předávacího protokolu oprávněnými zástupci obou smluvních stran. Splatnost faktury je 21 dnů ode dne jejího doručení kupujícím.
2. Faktura musí obsahovat náležitosti daňového dokladu dle ustanovení příslušného právního předpisu (zejména zákona č. 235/2004 Sb., o dani z přidané hodnoty, v účinném znění). Přílohou faktury bude kopie předávacího protokolu s náležitostmi dle čl. II. odst. 4 této smlouvy, stvrzujícího předání stroje. V případě, že faktura nebude odpovídat požadavkům příslušných právních předpisů anebo této Smlouvy, je Kupující oprávněn zaslat ji ve lhůtě do 7 dnů ode dne jejího obdržení zpět prodávajícím, aniž by se tím dostal do prodlení s platbou. Lhůta splatnosti počíná běžet dnem doručení bezvadného dokladu Kupujícím.
3. Úhrada kupní ceny bude provedena v české měně. Za den uskutečnění zdanitelného plnění je považován den podpisu předávacího protokolu oběma smluvními stranami.
4. Faktura se považuje za včas uhrazenou, pokud je fakturovaná částka nejpozději v den splatnosti odepsána z účtu kupujícího ve prospěch účtu prodávajícího.
5. Kupující nebude poskytovat zálohu na kupní cenu.
6. Stane-li se prodávající nespolehlivým plátcem ve smyslu § 106a zák. č. 235/2004 Sb., o dani z přidané hodnoty, ve znění pozdějších předpisů (zákon o DPH), je povinen neprodleně o tomto písemně informovat kupujícího.
7. Bude-li prodávající ke dni poskytnutí zdanitelného plnění veden jako nespolehlivý plátec ve smyslu § 106a zákona o DPH, je kupující oprávněn část ceny odpovídající dani z přidané hodnoty uhradit přímo na účet správce daně v souladu s ust. § 109a zákona o DPH. Prodávající obdrží pouze cenu předmětu koupě bez DPH.

V. Záruka

1. Prodávající poskytuje kupujícím na dodaný stroj, včetně všech jeho součástí a příslušenství, záruku za jakost o době trvání 24 měsíců. Záruční doba počíná běžet od řádného předání stroje kupujícím.
2. Kupující může provést úpravu podložném stojanu a kuželové násypky, aniž by tato úprava měla vliv na záruku strojního zařízení.

VI. Uplatnění práv z vad – reklamace v záruční době

1. Oznamovat vady a uplatňovat práva z odpovědnosti na ně (reklamace) bude kupující u prodávajícího písemně. Písemná forma je zachována rovněž při použití elektronické pošty (e-mailu).
2. Prodávající se zavazuje vyřídit reklamaci a odstranit vady nejpozději do 30 pracovních dnů od uplatnění práva z odpovědnosti za vady kupujícím, pokud se smluvní strany písemně nedohodnou jinak.
3. Prodávající je povinen vydat kupujícímu potvrzení o tom, kdy kupující právo z odpovědnosti za vady uplatnil, co je obsahem reklamace a jaký způsob vyřízení reklamace kupující požaduje, jakož i potvrzení o datu a způsobu vyřízení reklamace a dále potvrzení o provedení opravy a době jejího trvání, případně písemné odůvodnění zamítnutí reklamace.
4. Prodávající je povinen nahradit kupujícímu veškeré náklady, jež kupující účelně vynaložil v souvislosti s uplatněním práva z odpovědnosti za vady a odstraňováním vady. Tuto náhradu poskytne prodávající na účet kupujícího, a to na základě kupujícím řádně vystaveného daňového dokladu (faktury), doručeného prodávajícímu, se splatností 21 dnů ode dne doručení. V případě, že faktura nebude odpovídat požadavkům příslušných právních předpisů anebo této Smlouvy, je Prodávající oprávněn zaslat ji ve lhůtě do 7 dnů ode dne jejího obdržení zpět Kupujícímu, aniž by se tím dostal do prodlení s platbou. Lhůta splatnosti počíná běžet dnem doručení bezvadného dokladu Prodávajícímu.
5. V rámci reklamačního řízení je Prodávající povinen prověřit důvody reklamace a v případě přiznání nároku Kupujícího na bezplatné odstranění vad je Prodávající povinen odstranit vytknuté vady v přiměřené lhůtě s přihlédnutím k okolnostem konkrétního plnění (technické náročnosti odstranění vady) při respektování ustanovení článku VI. odstavec 2 této smlouvy. Bezplatné odstranění vad je Prodávající povinen uskutečnit pouze v případě zboží, jehož cena, stanovená smlouvou, byla zcela uhrazena a nebyla prováděna oprava jiným subjektem.
6. Prodávající není povinen přiznat Kupujícímu nárok na bezplatné odstranění vad v případě, že Prodávající neuplatnil práva z vadného plnění bezprostředně poté, kdy vady zjistil.
7. Doba od uplatnění práva z odpovědnosti za vady až do doby, kdy kupující po odstranění vady byl povinen stroj převzít, se do záruční doby nepočítá.

VII. Podmínky zajišťování servisních služeb po dobu trvání záruky a po jejím skončení

1. Smluvní strany si dohodly, že i po uplynutí záruční doby bude prodávající zajišťovat provádění servisních prací vyžádaných kupujícím.
2. Ceny náhradních dílů a servisních služeb hrazené kupujícím nesmí překročit ceny obvyklé.

3. Veškeré náhradní díly dodávané ke stroji prodávajícím nebo s jeho souhlasem třetí osobou anebo jimi v tomto stroji použité při provádění servisních prací musí být nové a originální (od výrobce stroje), pokud se smluvní strany písemně nedohodnou jinak.

VIII.

Smluvní pokuty a úrok z prodlení

1. V případě prodlení prodávajícího s předáním stroje kupujícímu v stanoveném místě plnění se prodávající zavazuje zaplatit kupujícímu smluvní pokutu ve výši 0,05 % z kupní ceny stroje bez DPH dle čl. III. této smlouvy, a to za každý i započatý den prodlení.
2. V případě prodlení prodávajícího s odstraněním vady nebo vyřízením reklamace dle čl. VI. odst. 2 této smlouvy se prodávající zavazuje zaplatit kupujícímu smluvní pokutu ve výši 1 000,- Kč za každý i započatý den prodlení. Tuto smluvní pokutu prodávající není povinen kupujícímu uhradit v případě, že místo platby této pokuty poskytne kupujícímu zdarma k plnému užívání náhradního stroje zcela srovnatelného s tím, na němž se vyskytla vada, přičemž poskytnutím náhradního stroje kupující neztrácí právo na uhrazení této smluvní pokuty za počet dní, kdy kupující nemohl tohoto náhradního stroje plně užívat z důvodu na straně prodávajícího.
3. V případě porušení povinnosti dle čl. VII. odst. 3 této smlouvy se prodávající zavazuje zaplatit kupujícímu smluvní pokutu ve výši 20.000,- Kč za každý takový jednotlivý případ. Současně je prodávající povinen vyměnit neoriginální díl za originální na své náklady.
4. Smluvní strany prohlašují, že sjednaná výše smluvních pokut je přiměřená významu zajištěné právní povinnosti.
5. Úhradou ani uplatněním smluvní pokuty není omezeno ani jinak dotčeno právo na náhradu škody vzniklé v příčinné souvislosti s porušením povinnosti, na které se smluvní pokuta vztahuje. Vedle zaplacení smluvní pokuty dle předchozí věty je povinná smluvní strana povinna rovněž nahradit oprávněné smluvní straně škodu, která jí vznikla v důsledku porušení povinnosti, jejíž splnění bylo zajištěno smluvní pokutou. Ustanovení § 2050 zákona č. 89/2012 Sb., občanského zákoníku se nepoužije.
6. Smluvní pokuty mohou být kombinovány (tzn., že uplatnění jedné smluvní pokuty nevylučuje souběžné uplatnění jakékoliv jiné smluvní pokuty).
7. Smluvní pokuta je splatná do 21 dní od doručení písemného oznámení o jejím uplatnění druhé smluvní straně, nestanoví-li tato smlouva jinak.
8. Prodávající není povinen platit smluvní pokutu v případě, že mu ve splnění povinnosti, zajištěném smluvní pokutou, zabránila okolnost vylučující odpovědnost ve smyslu § 2913 odst. 2 občanského zákoníku. Překážka vzniklá z osobních poměrů prodávajícího nebo vzniklá až v době, kdy byl prodávající s plněním smlouvené povinnosti v prodlení, ani překážka, kterou byl prodávající povinen podle smlouvy či obecně závazného právního předpisu překonat, ho však povinnosti platit smluvní pokutu nezprostí.
9. Pro případ prodlení se splněním peněžitého závazku dle této smlouvy se obě smluvní strany dohodly na úroku z prodlení ve výši 0,05 % z dlužné částky za každý i započatý den prodlení až do úplného zaplacení.

IX. Výpověď a odstoupení od smlouvy

1. Tuto smlouvu není možné vypovědět.
2. Kupující i prodávající jsou oprávněni od této smlouvy odstoupit v případech a za podmínek stanovených občanským zákoníkem.
3. Kupující je oprávněn odstoupit od této smlouvy rovněž v případě, pokud je prodávající v prodlení s předáním stroje kupujícímu více než 30 dní.
4. Proávající je oprávněn odstoupit od této smlouvy rovněž v případě, pokud je kupující v prodlení s úhradou kupní ceny prodávajícímu více než 30 dní.
5. V případě odstoupení od této smlouvy jsou smluvní strany povinny vypořádat své vzájemné závazky a pohledávky vyplývající z této smlouvy do 30 dnů od právních účinků odstoupení.

X. Komunikace mezi smluvními stranami

1. Osoba oprávněná jednat za kupujícího v technických záležitostech týkajících se této smlouvy:

Ing. Marek Zeman, vedoucí výroby

████████████████████
██

Tomáš Vašata, vedoucí provozu

t████████████████████
██

2. Osoba oprávněná jednat za prodávajícího v technických záležitostech týkajících se této smlouvy:

Ing. Jan Kubart, technický ředitel

████████████████████
██

p. Tomáš Baxa, technik

████████████████████
██

3. Přijetí zpráv zaslaných jednou smluvní stranou prostřednictvím e-mailu musí být potvrzeno druhou smluvní stranou e-mailem do 24 hodin od přijetí.
4. Zprávy zasílané e-mailem budou adresovány na kontaktní údaje oprávněných osob smluvních stran. Takto lze doručovat korespondenci v technických záležitostech plnění této smlouvy, jakož i v záležitostech, u nichž to výslovně připouští tato smlouva.
5. Ostatní písemná korespondence bude zasílána na korespondenční adresu smluvní strany, popřípadě do její datové schránky.

6. Kupující i prodávající jsou oprávněni změnit jim dle tohoto článku příslušející oprávněné osoby nebo jejich kontaktní údaje, a to jednostranným písemným oznámením doručeným druhé smluvní straně.

XI. Závěrečná ustanovení

1. Tato smlouva nabývá platnosti a účinnosti dnem jejího podpisu oběma smluvními stranami. V případě, že se na tuto smlouvu vztahuje povinnost uveřejnění prostřednictvím registru smluv dle zákona č. 340/2015 Sb., o zvláštních podmínkách účinnosti některých smluv, uveřejňování těchto smluv a o registru smluv (zákon o registru smluv), v rozhodném znění, a je-li dle uvedeného zákona účinnost této smlouvy vázána na její uveřejnění, nabývá tato smlouva účinnosti nejdříve dnem uveřejnění.
2. V záležitostech, které nejsou touto smlouvou upraveny, se obě strany řídí obecně závaznými právními předpisy, zejména občanským zákoníkem.
3. Smluvní strany prohlašují, že předem souhlasí s možným zpřístupněním či zveřejněním (uveřejněním) celé této smlouvy v jejím plném znění.
4. Smluvní strana je povinna upozornit druhou smluvní stranu na takové informace a údaje ve smlouvě, které nemohou být zpřístupněny nebo zveřejněny (uveřejněny), neboť ochrana takových informací a údajů je vyžadována podle zvláštních právních předpisů.
5. Smluvní strany níže svým podpisem stvrzují, že v průběhu vyjednávání o této smlouvě vždy jednaly a postupovaly čestně a transparentně a současně se zavazují, že takto budou jednat i při plnění této smlouvy a veškerých činnostech s ní souvisejících.

Smluvní strany se dále zavazují vždy jednat tak a přijmout taková opatření, aby nedošlo ke vzniku důvodného podezření na spáchání trestného činu či k samotnému jeho spáchání (včetně formy účastenství), v důsledku tedy jednat tak, aby kterékoli ze smluvních stran nemohla být přičtena odpovědnost podle zákona č. 418/2011 Sb., o trestní odpovědnosti právnických osob a řízení proti nim, nebo nevznikla trestní odpovědnost fyzických osob (včetně zaměstnanců) podle trestního zákoníku, případně aby nebylo zahájeno trestní stíhání proti jakémukoli ze smluvních stran včetně jejich zaměstnanců podle platných právních předpisů.

Objednatel za tímto účelem vytvořil tzv. Criminal compliance program Lesů České republiky, s. p. (viz www.lesy-cr.cz), (dále jen „CCP LČR“), a v jeho rámci přijal závazek dodržovat zejména Kodex CCP LČR, Protikorupční program LČR a Etický kodex zaměstnanců LČR, a to včetně všech příloh, čímž se LČR vymezují proti jakémukoli protiprávnímu a neetickému jednání a nastavují postupy k prevenci a odhalování takového jednání. Za účelem naplnění tohoto článku, tj. za účelem nastavení funkčních a efektivních prevenčních procesů při plnění této smlouvy nebo v souvislosti s ním, lze obsah těchto dokumentů poskytnout na žádost druhé smluvní straně, která je rovněž může přijmout za své, a to v plném jejich znění.

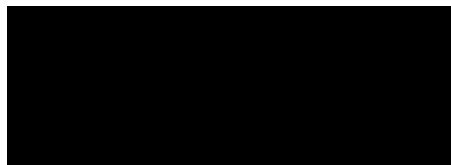
6. Tato smlouva se vyhotovuje ve 4 stejnopisech, z toho po dvou pro každou ze smluvních stran.

7. Součástí této smlouvy je příloha: cenová nabídka číslo N51_18054_R1 ze dne 27. srpna 2018.

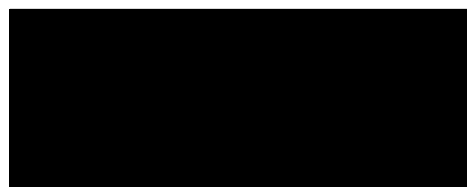
10 -09- 2018
V Týništi nad Orlicí, dne.....

V Praze, dne: 7. 9. 2018

Lesy České republiky, s.p. [07]
se sídlem Přemyslova 1106/10, Nový Hradec Králové
500 08 Hradec Králové
IČ: 42196481, DIČ: CZ42196481
Semenářský závod
za Draheň 191, 517 21 Týniště nad Orlicí



.....
za Lesy České republiky, s.p.
Ing. Zuzana Neznajová
ředitelka Semenářského závodu



za JK Machinery, s. r. o.
Ing. Jiří Janeček
jednatel společnosti



JK Machinery, s.r.o.
Politických vězňů 912/10
110 00 Praha 1
Czech Republic
DIČ: CZ 274 47 472

8

Jméno: Lesy ČR	Email: [REDACTED]
Ulice: Za drahou 191	Telefon: [REDACTED]
Město: 517 21 Týniště nad Orlicí	Mobil: 7 [REDACTED]
Stát: ČR	Web

Ref. číslo: N51_18054_R1

Zodpovídá: Ing. Ondřej Růžička

27.8.2018

Věc: Nabídka čističky VibroCompact JCC 08121 C s příslušenstvím

1) PODKLADY PRO ZPRACOVÁNÍ NABÍDKY

Poptávka obdržena e-mailem ze dne 10.8.2018.

2) POPIS NABÍZENÉHO ZBOŽÍ, ROZSAH DODÁVKY, CENY:

Nabízený stroj VibroCompact JCC čistí všechny druhy obilovin a dalších plodin jako je řepka a další olejiny, luštěniny, drobná semena, mák, sušené byliny, koření, tabák nebo sůl. Stroj oddělí nečistoty od zrna na sítích a pomocí vzduchové aspirace. Toto kompaktní a univerzální řešení může být využito v různých zemědělských a průmyslových aplikacích pro čištění, předčištění a třídění různých druhů zrnitých materiálů.

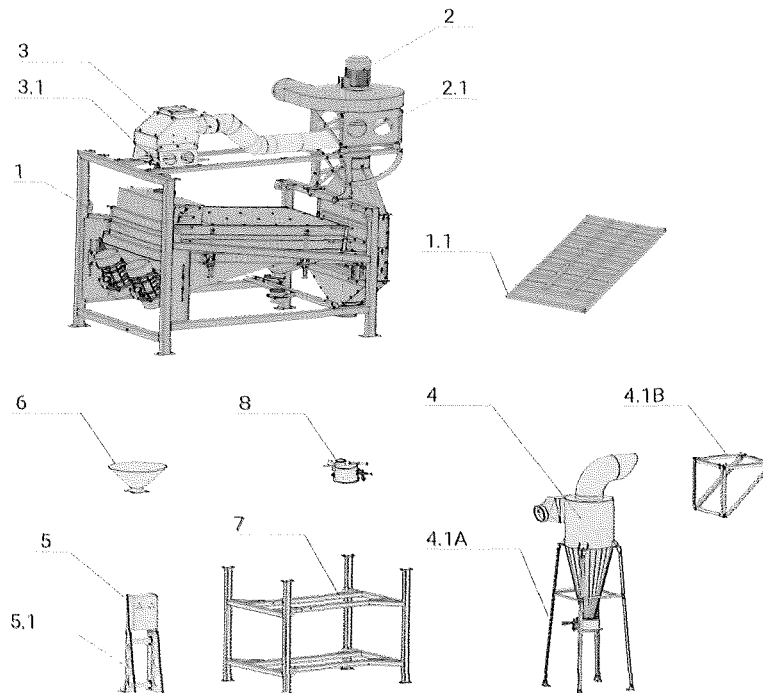
Čištěný materiál prochází přes dvojici kmitajících sítí. Velikost otvorů sítí je doporučena výrobcem v závislosti na plodině a typu příměsí, které mají být odstraněny. Síť jsou automaticky čištěna volně se pohybujícími silikonovými kuličkami, které dobře skáčou i při nízkých teplotách. Integrovaná aspirační skříň zajišťuje optimální odstranění lehkých nečistot jako plevy a prach na výstupu stroje.

Je nezbytné odsávat a čistit vzduch z aspirační skříň. Pro tento účel doporučujeme použít radiální ventilátor s vertikálním cyklónovým odlučovačem. Stroj může být případně připojen do stávající aspirace – tím odpadne nutnost dodávky ventilátoru a příslušenství.

Barevné provedení: Dodávka podle standardu výrobce (kombinace modrá signální RAL 5005 a slonová kost světlá RAL 1015). Odlišné barevné provedení může mít dopad na cenu a termín dodávky, případný požadavek je nutno odsouhlasit při objednání.

Elektrické napájení: 400V 3f+N+PE, 50Hz

JCC 08



JCC 08

	Popis	Ks	Cena [CZK]	Celkem [CZK]
1	Čistička VibroCompact JCC 08121.C1A1 , obsahuje: vibrační síťová skříň s rámem, pohon 2x0,35 kW, výstupní aspirační skříň JAA 08, 1 sada sít ve stroji (2 ks), brzdící blok	1	153 000	153 000
1.1	Další síto, typ JCC 08 (cena za 1ks)	2	9 550	19 100
C2	Výpadevová skříň čistící, hlavní proud propad 1. síta, oboustranný výpad velkých nečistot	1	4 000	4000
5	Elektrorozvaděč typový pro JCC 08121 a JVR	1	19 000	19 000
5.2	Sada pro rychlé připojení elektro, obsahuje: kabely, chráničku, vidlici pětikolík	1	2 000	2 000
6	Kuželová násypka na vpádu do stroje JCC 08	1	3 500	3 500
7	Podložený stojan pod JCC 08, výška 1400 mm	1	19 000	19 000
8	Pytlovací hrdlo s hradítkem JXH 25	3	3 500	10 500
11	Pružná hadice esterová, D=100 mm, cena za metr - výpad nečistot	2	370	740
11.1	Spona pro pružnou hadici D=100mm	6	50	300
12	Zaškolení, kontrola montáže	1	5 490	5 490
13	Doprava stroje	1	6 300	6 300
	Celkem bez DPH			242 930



Poznámka:

V nabídce jsou specifikovány popřávané stroje. K těmto strojům dále můžeme nabídnout další příslušenství jako náhradní díly k těmto čističkám, náhradní díly pro síta k čističkám, další části a komponenty elektro (např. frekvenční měniče), vzduchotechnické potrubí a tvarovky, spádové potrubí (plastové a ocelové) a tvarovky, případně dopravu a vytvoření kompletní linky vč. projektu.

Doporučujeme instalaci zařízení našimi montážními pracovníky – není zahrnuto v ceně.

Cena neobsahuje zejména následující položky:

1. Mezioperační doprava, dopravníky, propojovací potrubí, zásobníky.
2. Vzduchotechnika (ventilátory, vzduchotechnické potrubí, odlučovače nečistot nebo filtry)
3. Ocelové konstrukce
4. Montáž zařízení
5. Projektová dokumentace
6. Elektromontáž

Na přání zákazníka můžeme dodat i celou linku, vč. montáže, záručního a pozáručního servisu.

3) PLATEBNÍ PODMÍNKY

100% po dodávce zboží. Faktura bude vystavena v den doručení zboží na místo určení.

4) TERMÍN DODÁVKY A BALENÍ

Termín dodání: Standardně 1 měsíc po podpisu kupní smlouvy. V případě požadavku a prověření momentálních skladových položek a výrobních možností mohou být tyto termíny zkráceny.

Zboží bude dodáno standardně zabalené pro automobilovou přepravu. Speciální balení, které je požadováno pro dopravu sběrnou službou nebo stohovatelné balení pro kontejnerovou dopravu může být zajištěno za příplatek.

5) ZKOUŠKY, PŘEJÍMKY A CERTIFIKÁTY

Zboží je vyráběno podle dokumentace výrobce a norem a předpisů platných v ČR, nese označení CE. K dodávce bude vystaveno ES prohlášení o shodě.

V ceně není zahrnuta účast zástupců objednatele u případných zkoušek, přejímek a testů.

6) DOKUMENTACE

Zboží bude dodáno včetně 1 paré standardní dokumentace dodavatele v českém jazyce.

7) ZÁRUČNÍ PODMÍNKY

Na dodávku je nabízená záruka v rozsahu 24 měsíců od dodání.

Výrobce zajišťuje na dodané zařízení záruční i pozáruční servis.

8) PŮVOD ZBOŽÍ

Výrobní provoz JK Machinery Planá n. L., ČR

9) PLATNOST NABÍDKY

30 dní od data vystavení

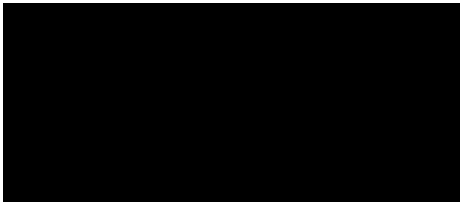
10) PŘÍLOHY

prospekt JCC

Dovolujeme si Vás upozornit, že tato nabídka nesmí být bez našeho souhlasu poskytnuta třetím osobám, a to ani k nahlédnutí.

Doufáme, že vás naše nabídka zaujala a těšíme se na další spolupráci.

Vypracoval: Ing. Tomáš Baxa


jk machinery
JK Machinery, s.r.o.
Politických vězňů 912/10
110 00 Praha 1
Czech Republic
DIČ: CZ 274 47 472 (6)