



Smlouva o budoucí smlouvě o zřízení služebnosti

uzavřená podle ustanovení § 1785 ve spojení s § 1257 a násl. zákona č. 89/2012 Sb., občanský zákoník, v platném znění a zákona č. 127/2005 Sb., o elektronických komunikacích, v platném znění

mezi těmito smluvními stranami:

Kraj Vysočina, se sídlem v Jihlavě, Žižkova 57, 587 33 Jihlava
zastoupený hejtmánem kraje MUDr. Jiřím Běhounkem
k podpisu smlouvy pověřen Ing. Martin Kukla, náměstek hejtmána pro oblast ekonomiky a majetku
IČ: 708 90 749
DIČ: CZ70890749
na straně budoucího povinného ze služebnosti

a

Česká telekomunikační infrastruktura a.s.

sídlo: Praha Olšanská 2681/6, Žižkov, 130 00 Praha 3

IČ: 04084063

DIČ: CZ04084063

zapsaná v obchodním rejstříku vedeném Městským soudem v Praze, odd. B, vložka 20623

bankovní spojení: PPF banka, a.s.

číslo účtu: 2019160003/6000

zastoupená na základě plné moci ze dne 28. 4. 2017 společností

TEMO-TELEKOMUNIKACE, a.s., se sídlem U Záběhlického zámku 233/15, Praha 10, 106 00, IČ: 25740253, DIČ: CZ25740253

zapsaná v obchodním rejstříku vedeném Městským soudem v Praze, odd. B, vložka 5803

zastoupena **Soňou Plíhalovou** na základě plné moci ze dne 31. 5. 2017

na straně budoucího oprávněného ze služebnosti

takto:

Článek I.

Předmět smlouvy

1. Budoucí povinný ze služebnosti je na základě zákona č. 157/2000 Sb. o přechodu některých věcí, práv a závazků z majetku České republiky do majetku krajů a Rozhodnutí Ministerstva dopravy a spojů č. 3796/01-9-KM ze dne 10. 9. 2001 výhradním vlastníkem pozemků par. č. 851/1, par. č. 854/1, most ev. č. 3525-2 v katastrálním území Střítež u Jihlavy a obci Střítež (dále jen „pozemky“). Předmětné pozemky jsou zapsány u Katastrálního úřadu pro Vysočinu, katastrální pracoviště Jihlava v katastru nemovitostí pro uvedené k. ú. a obec na LV 126.
2. Budoucí oprávněný ze služebnosti má v úmyslu vybudovat a provozovat na pozemcích stavbu „16010-038503, VPIC Střítež JI most přes Zlatý potok“ (dále jen „stavba“). Rozsah a umístění stavby je orientačně vyznačen nákresem trasy na snímku mapy, který tvoří nedílnou součást této smlouvy.

3. Budoucí povinný ze služebnosti souhlasí se stavbou na pozemcích. Při realizaci stavby je budoucí oprávněný ze služebnosti povinen šetřit majetek vlastníka pozemků. Dále se zavazuje, že výkopové práce a uvedení pozemků do původního stavu budou realizovány v souladu s právními předpisy upravujícími ochranu přírody a krajiny.
4. Budoucí oprávněný ze služebnosti se výslovně zavazuje, že do 90 dnů ode dne vydání kolaudačního souhlasu nebo předávacího protokolu od příslušné příspěvkové organizace předloží budoucímu povinnému geometrický plán, kterým bude služebnost zaměřena. Geometrický plán se nesmí významně odchýlit od snímku mapy, do kterého byl zakreslen rozsah a umístění stavby. Budoucí oprávněný i budoucí povinný se touto smlouvou zavazují, že neprodleně po předložení geometrického plánu přistoupí k uzavření smlouvy o zřízení služebnosti, jejíž podstatné náležitosti jsou uvedeny v článku II. této smlouvy. Nedodržení této lhůty nemá za následek zánik práva na uzavření smlouvy o zřízení služebnosti.

Článek II.

Podstatné náležitosti smlouvy o zřízení služebnosti

1. Smluvní strany se dohodly, že smlouvou o zřízení služebnosti bude zřízena služebnost užívání pozemků, ve prospěch oprávněného, spočívající ve zřízení a provozování stavby na pozemcích.
2. Oprávněný ze služebnosti má v souvislosti se zřízením a provozem stavby právo vstupovat a vjíždět na pozemky, uvedené v čl. I. odst. 1. této smlouvy, za účelem prohlídky a údržby stavby. Rozsah služebnosti bude stanoven geometrickým plánem, který na svůj náklad pořídí oprávněný. Uvedený geometrický plán bude nedílnou součástí smlouvy o zřízení služebnosti.
3. Oprávněný právo odpovídající služebnosti přijme a vlastník pozemků bude povinen toto právo strpět.
4. Služebnost se sjednává úplatně.
Výše úplaty za zřízení služebnosti vyplývá ze způsobu zásahu do majetku Kraje Vysočina a její výše se bude řídit Pravidly Rady Kraje Vysočina pro zřizování služebností na majetku Kraje Vysočina. Celková částka bude určena na základě rozsahu dotčení pozemků dle geometrického plánu a sazby podle Pravidel, platných ke dni uzavření smlouvy o zřízení služebnosti.
5. Správní poplatek za vklad práva odpovídajícího služebnosti uhradí oprávněný.
6. Služebnost bude sjednána na dobu, po kterou bude oprávněným provozována stavba na pozemcích vlastníka. V případě, že oprávněný ze služebnosti převede tuto stavbu na jiného vlastníka, vyjma případu přeměny oprávněného jako právnické osoby, je oprávněný povinen do 30 dnů ode dne převodu oznámit povinnému nového vlastníka stavby.
7. Oprávněný a povinný následně uzavřou dohodu o zrušení služebnosti s tím, že náklady související se zrušením služebnosti hradí oprávněný.
8. O uzavření smlouvy o zřízení služebnosti, ve prospěch oprávněného spočívající ve zřízení, provozování a údržbě stavby v rozsahu zaměřeném geometrickým plánem, bude v souladu s ustanovením § 59 odst. 3 zákona č. 129/2000 Sb., o krajích, v platném znění rozhodovat usnesením Rada Kraje Vysočina.

9. Smluvní strany berou na vědomí, že právo odpovídající služebnosti nabude oprávněný vkladem práva s právními účinky k okamžiku podání návrhu na vklad do katastru nemovitostí u Katastrálního úřadu pro Vysočinu, katastrálního pracoviště Jihlava.

Článek III.

Povinnosti budoucího oprávněného při zřízení, provozování a údržbě stavby

1. Budoucí oprávněný se zavazuje písemně, v souladu se zákonem, oznámit příslušné příspěvkové organizaci, která majetek užívá, každý zásah a účel zásahu na pozemcích budoucího povinného, ke kterému je oprávněn z této smlouvy a šetřit co nejvíce jeho majetek. Pokud z důsledku existence služebnosti vznikne výstavbou, údržbou a opravami stavby, ze strany budoucího oprávněného, ale i nezaviněně, tj. provozní závadou, straně vlastníka zatěžované nemovitosti škoda a znehodnocení pozemků, ponese náklady na jejich odstranění budoucí oprávněný, případně zajistí nápravu v plném rozsahu.
2. Budoucí oprávněný se zavazuje, že stavba bude vybudována dle schválené projektové dokumentace.
3. V případě, že nebude budoucím oprávněným ze služebnosti do tří let od podpisu této smlouvy započata stavba, uvedená v článku I. bod 2., na uvedených pozemcích, ruší se tato smlouva o budoucí smlouvě o zřízení služebnosti od samého počátku.

Článek IV.

Závěrečná ustanovení

1. Skutečnosti ve smlouvě blíže nespecifikované se řídí příslušnými ustanoveními zákona č. 89/2012 Sb., občanský zákoník, v platném znění.
2. Tato smlouva je vyhotovena ve 4 stejnopisech, z nichž po dvou výtiscích je určeno pro budoucího oprávněného a budoucího povinného.
3. Podpisem smlouvy o budoucí smlouvě o zřízení služebnosti oběma smluvními stranami vzniká budoucímu oprávněnému právo realizovat uvažovanou stavbu na pozemcích.
4. O uzavření smlouvy o budoucí smlouvě o zřízení služebnosti bylo v souladu s ustanovením § 59 odst. 3 zákona č. 129/2000 Sb., o krajích, ve znění pozdějších předpisů rozhodnuto usnesením Rady Kraje Vysočina 1579/24/2018/RK dne 4. 9. 2018.
5. Smluvní strany této smlouvy prohlašují, že si smlouvu o budoucí smlouvě o zřízení služebnosti přečetly, že je uzavírána po vzájemném projednání, podle jejich pravé a svobodné vůle, určitě, vážně a srozumitelně, nikoli v tísní ani za nápadně nevýhodných podmínek. Na důkaz toho připojují podpisy svých zástupců.
6. Smlouva o budoucí smlouvě o zřízení služebnosti nabývá platnosti dnem podpisu smlouvy.
7. Budoucí oprávněný ze služebnosti výslovně souhlasí se zveřejněním celého textu smlouvy včetně podpisů v informačním systému veřejné správy – Registru smluv.


8. Smluvní strany se dohodly, že zákonnou povinnost dle § 5 odst. 2 zákona o registru smluv splní Kraj Vysočina.

V Praze dne
Za budoucího oprávněného

V Jihlavě dne 1.8.09 2018
Za budoucího povinného

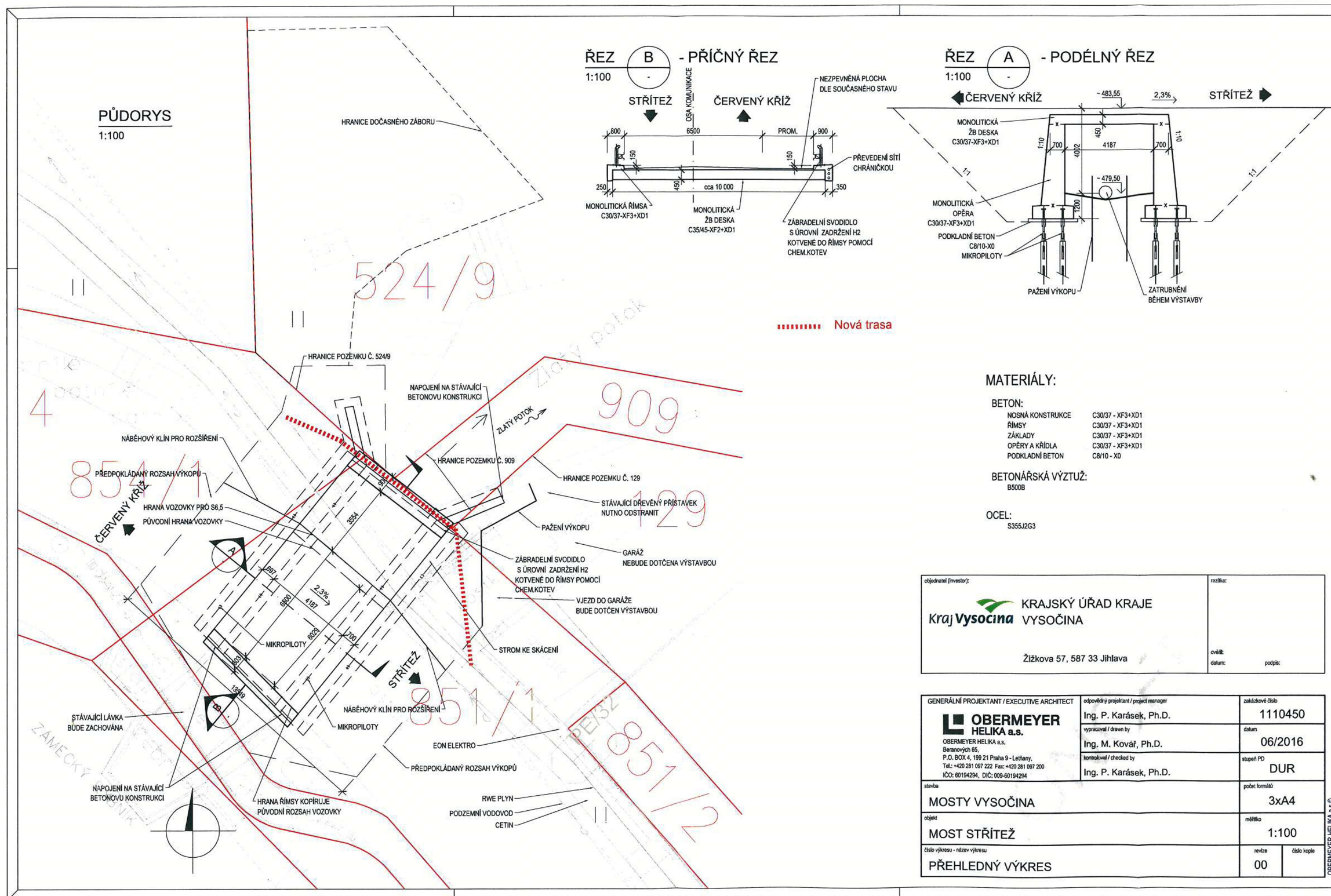


Soňa Plíhalová
TEMO-TELEKOMUNIKACE, a.s.
Praha 10, U Záb. zámku 233/15
tel. č. 272760095
DIČ: CZ25740253 -26-



Ing. Martin Kukla
náměstek hejtmána pro oblast
ekonomiky a majetku

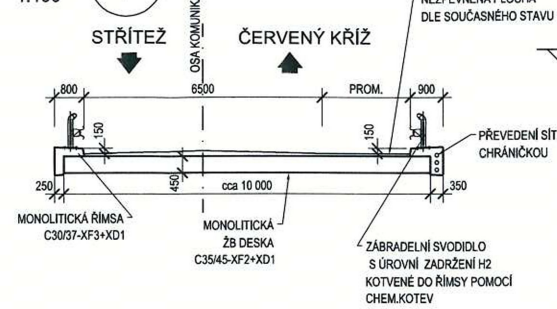

Kraj Vysočina
Žitná 57, 202 00, Praha 1



PŮDORYS
1:100

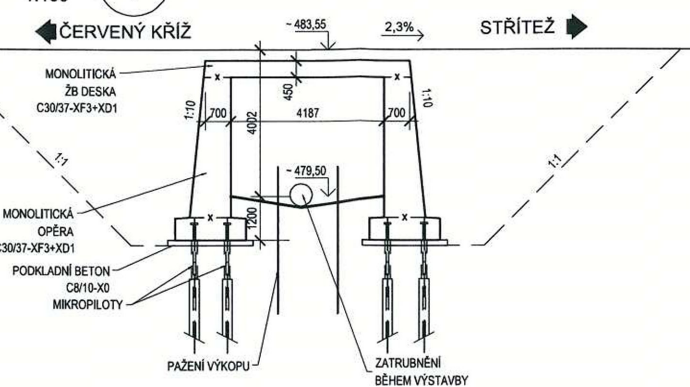
ŘEZ B - PŘÍČNÝ ŘEZ

1:100



ŘEZ A - PODÉLNÝ ŘEZ

1:100



..... Nová trasa

MATERIÁLY:

BETON:
NOSNÁ KONSTRUKCE C30/37 - XF3+XD1
ŘÍMSY C30/37 - XF3+XD1
ZÁKLADY C30/37 - XF3+XD1
OPĚRY A KŘÍDLA C30/37 - XF3+XD1
PODKLADNÍ BETON C8/10 - X0

BETONÁŘSKÁ VÝZTUŽ:
B500B

OCEL:
S355J2G3

objednatel (investor): Kraj Vysočina KRAJSKÝ ÚŘAD KRAJE VYSOČINA Žitkova 57, 587 33 Jihlava	realizace: ověřil: datum: podpis:
--	---

GENERÁLNÍ PROJEKTANT / EXECUTIVE ARCHITECT OBERMEYER HELIKA a.s. OBERMEYER HELIKA a.s. Beranových 65, P.O. BOX 4, 199 21 Praha 9 - Levhany, Tel: +420 281 097 222 Fax: +420 281 097 200 ICO: 80194294, DIČ: 009-00194294	odpovědný projektant / project manager Ing. P. Karásek, Ph.D. vypracoval / drawn by Ing. M. Kovář, Ph.D. kontrolní / checked by Ing. P. Karásek, Ph.D.	zakázkové číslo 1110450 datum 06/2016 stupeň PD DUR počet formátů 3x A4 měřítko 1:100 revize číslo kopie 00
stavba MOSTY VYSOČINA		
objekt MOST STŘÍTEŽ		
číslo výkresu - název výkresu PŘEHLEDNÝ VÝKRES		

OBERMEYER HELIKA a.s.