

# Cenová nabídka P90962A

Zpracoval : OZ -

Datum : 5.6.2018

Označení : SŠ,ZŠ,MŠ,Dětský domov a  
spec.pedag.centrum  
Mladá Boleslav

---

## DODAVATEL:

**Window Holding a.s.**

Hlavní 456  
250 89 Lázně Toušeň  
IČO: 28436024  
DIČ: CZ28436024  
Telefon: +  
Fax: +  
E-mail:

## OBCHODNÍ ZÁSTUPCE:

Hlavní 456  
250 89 Lázně Toušeň  
Mob.: Mob.:  
Tel.: E-mail:  
E-mail:

## POPTÁVAJÍCÍ:

**SŠ,ZŠ,MŠ,Dětský domov a spec.pedag.centrum M B**

Na Celně 915/2  
293 01 Mladá Boleslav  
Mob.:  
Tel.:  
E-mail:  
IČO: 70107114  
DIČ:

## ADRESA STAVBY:

Na Celně 915/2, Ml.Boleslav  
Tel.:



Vážený zákazníku,

velmi si vážíme Vašeho zájmu o okna VEKRA. VEKRA OKNA je největší výrobce oken v ČR. Jako silný a stabilní výrobce oken ručíme svým zákazníkům za prvotřídní kvalitu oken, profesionální úroveň služeb a bezproblémový servis po celou dobu životnosti oken.

Pokud budete chtít získat více informací o našich výrobcích a zejména se přesvědčit o jejich kvalitě, jste srdečně zváni do naší vzorkovny nebo výrobních závodů. Odborný konzultant Vám představí celý sortiment naší nabídky a vybere vhodný výrobek, který určitě uspokojí Vaši potřebu a odpoví na Vaše dotazy, zapracuje požadované změny a vysvětlí technické parametry nabídky a případné realizace. Seznámí Vás s detaily, které mají vliv na cenu zakázky.

## VEKRA - JISTOTA SPRÁVNÉ VOLBY

### POŘÍDE SI TAKÉ INTERIÉROVÉ DVEŘE A MODERNÍ STÍNÍCÍ TECHNIKU

Naším cílem je přispívat k Vašemu lepšímu každodennímu životu, proto jsme pro Vás připravili širokou nabídku modelů interiérových dveří a stínící techniky, která významně ovlivňuje komfort bydlení



#### INTERIÉROVÉ DVEŘE

- výběr z široké škály modelů
- možnost atypického řešení dle individuálních potřeb - prosklené stěny, posuvné dveře
- výroba z kvalitních a prověřených materiálů
- spolehlivá funkce a dlouhá životnost

#### STÍNÍCÍ TECHNIKA

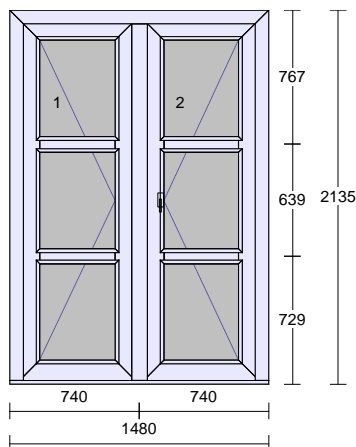
- moderní design pro komplexní zastínění
- venkovní a vnitřní stínění doladí vaše okna i bydlení do detailu
- přispívá k optimálnímu prostředí v interiéru
- máme řešení pro rodinný dům i byt

Všechny elementy (okna, dveře) jsou zobrazeny jen schematicky, uvedené rozměry jsou výrobní (vnější) rozměry oken. Prvky jsou zobrazeny z pohledu z interiéru, pro orientaci otevírání.

Pozice: 1

Množství: 1 ks

Profil: PRIMA  
 Šířka: 1480 mm  
 Výška: 2135 mm  
 Barva: bílá  
 Rám: rám vchodový standard  
 Křídlo: 2 \* křídlo vchodové ven otv.  
 Příčka: 4 ks: sklodělicí příčka 90mm  
 Výplň: 6 \* \*/16/Stratob.6,8(PTN,FI) Ug1,1  
 Sklo spec1: 6 ks Chinchilla (čirá) 4 mm  
 Výplň tl.: 6 ks 27 mm  
 Kování: **Pole + název otvírky:**  
 1 VD ven o. pravé štulp  
 2 VD ven otv. levé hlavní  
 Kotvení: na vruty - H+D+L+P  
 Odvodnění: dopředu  
 Hmotnost kg: 161



Poznámka k pozici: :  
 vchod ředitelna

Cena za kus: Cena celkem:  
**66654,00 Kč** **66654,00 Kč**

Sjednocení zám.vložek 3.st.

El.vrátný s aretací pro 2kř VD

**UPOZORNENÍ:**

Připojení elektrického zámku (elektrický vrátný v protiplechu zámku) NENÍ předmětem dodávky a je nutno ho svěřit odborné firmě.

Koule / klika s krytím STUTT GART Q, stříbrná 69-75

- FAB vložka VD 45/50 5 kl.

Zavírač stříbrný s ramínkem

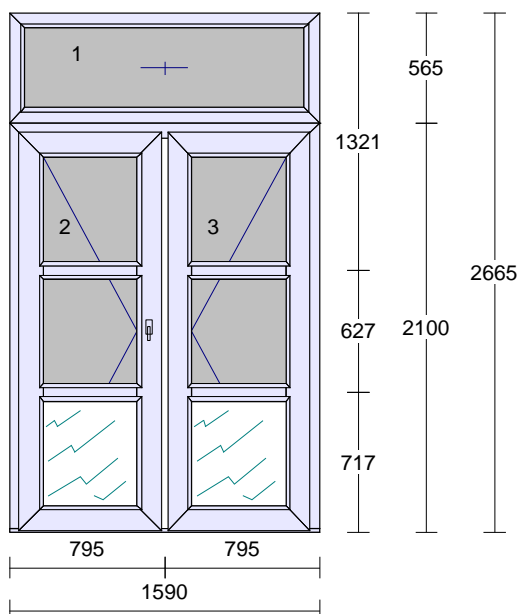
4406,00 Kč 4406,00 Kč

Klíč navíc k zámkové vložce 3.st. bezpečnosti-45ks

Pozice: 2

Množství: 1 ks

Profil: PRIMA  
 Šířka: 1590 mm  
 Výška: 2665 mm  
 Barva: bílá  
 Rám: rám vchodový standard  
 Křídlo: bez křídla,  
 2 \* křídlo vchodové  
 Spojka: Spoj 2mm nevyztužený  
 Příčka: 4 ks: sklodělicí příčka 90mm  
 Výplň: 5 \* \*/16/Stratob.6,8(PTN,FI) Ug1,1,  
 2 \* Perizol 24mm bílý (Salamander)  
 Sklo spec1: 5 ks Chinchilla (čirá) 4 mm  
 Výplň tl.: 5 ks 27 mm,  
 2 ks 24 mm  
 Kování: **Pole + název otvírky:**  
 1 pevně v rámu  
 2 VD levé hlavní dovnitř otv.  
 3 VD pravé štulp dovnitř otv.  
 Kotvení: na vruty - H+D+L+P  
 Odvodnění: dopředu  
 Hmotnost kg: 187



Poznámka k pozici: :

šatna  
 příliš vysoké-nutný nadsvětílík

Jednotková cena: Cena celkem:  
**69950,20 Kč** **69950,20 Kč**

Koule / klika s krytím STUTTGART Q, stříbrná 69-75

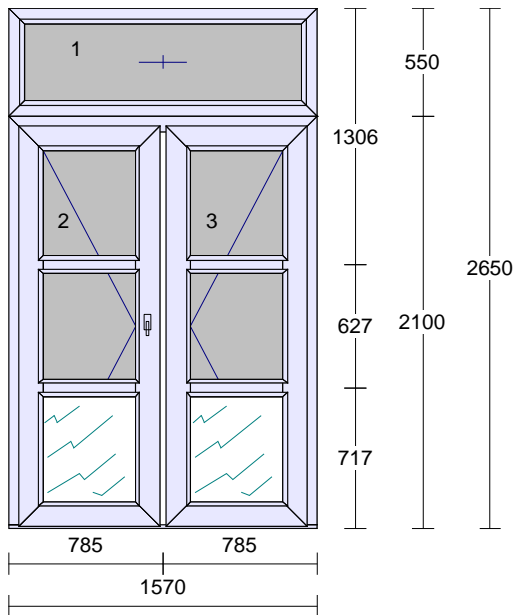
- FAB vložka VD 45/50 5 kl.

Stavěč dveří, stříbrný (lakovaný)

Klíč navíc k zámkové vložce 3.st. bezpečnosti-95ks

Pozice: 3

Množství: 1 ks



Profil: PRIMA  
 Šířka: 1570 mm  
 Výška: 2650 mm  
 Barva: **bílá**  
 Rám: rám vchodový standard  
 Křídlo: bez křídla,  
 2 \* křídlo vchodové  
 Spojka: Spoj 2mm nevyztužený  
 Příčka: 4 ks: sklodělicí příčka 90mm  
 Výplň: 5 \* \*/16/Stratob.6,8(PTN,FI) Ug1,1,  
 2 \* Perizol 24mm bílý (Salamander)  
 Sklo spec1: 5 ks Chinchilla (čirá) 4 mm  
 Výplň tl.: 5 ks 27 mm,  
 2 ks 24 mm  
 Kování: **Pole + název otvírky:**  
 1 pevně v rámu  
 2 VD levé hlavní dovnitř otv.  
 3 VD pravé štulp dovnitř otv.  
 Kotvení: na vruty - H+D+L+P  
 Odvodnění: dopředu  
 Hmotnost kg: 184

**Poznámka k pozici:** :  
 šatna  
 příliš vysoké-nutný nadsvětлік

Jednotková cena: Cena celkem:  
**65586,97 Kč** **65586,97 Kč**

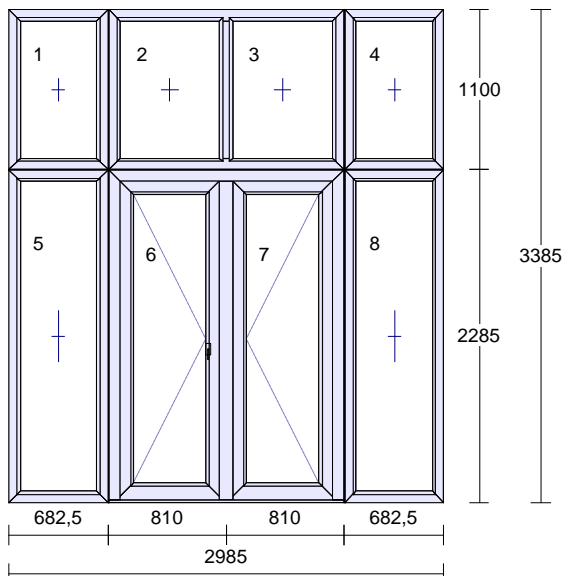
Koule / klika s krytím STUTTGART Q, stříbrná 69-75

- FAB vložka VD 45/50 5 kl.

Stavěč dveří, stříbrný (lakovaný)

Pozice: 4

Množství: 1 ks



Profil: PRIMA  
 Šířka: 2985 mm  
 Výška: 3385 mm  
 Barva: **bílá**  
 Rám: rám vchodový standard  
 Křídlo: 6 \* bez křídla,  
 2 \* křídlo vchodové ven otv.  
 Sloupek: sloupek/příčka 90mm  
 Spojka: 2 \* Spoj 6mm s výzt., nos venku,  
 3 \* Spoj 2mm nevyztužený  
 Výplň: 8 \* 6,8-16-4 Stratobel-PTN+, Ug1,1  
 Výplň tl.: 8 ks 27 mm  
 Kování: **Pole + název otvírky:**  
 1 pevně v rámu  
 2 pevně v rámu  
 3 pevně v rámu  
 4 pevně v rámu  
 5 pevně v rámu  
 6 VD ven otv.pravé hlavní  
 7 VD ven otv. levé štulp  
 8 pevně v rámu  
 Kotvení: na vruty - H+D+L+P  
 Odvodnění: dopředu

Hmotnost kg: 397  
**Poznámka k pozici:** : Jednotková cena: Cena celkem:  
 HI.vchod 109830,92 Kč 109830,92 Kč

Sjednocení zám.vložek 3.st.

Klika vnitřní STUTTGART Q, stříbrná

- FAB vložka VD 45/50 5 kl.

Madlo Greenteq B350 jednostranné, nerez matná

Stavěč dveří, stříbrný (lakovaný)

Zavírač stříbrný s ramínkem a aretací

5574,00 Kč

5574,00 Kč

**Pozice: 5**

**Množství: 1 ks**

Profil: PRIMA  
 Šířka: 1545 mm  
 Výška: 2090 mm  
 Barva: **bílá**  
 Rám: rám vchodový standard  
 Křídlo: 2 \* křídlo vchodové ven otv.  
 Příčka: 2 ks: sklodělicí příčka 90mm  
 Příčka: 6 ks: meziskel.bílá 18mm  
 Výplň: 2 \* \*/14/Stratob.6,8(PTN,FI) Ug1,1,  
 2 \* Perizol 24mm bílý (Salamander)  
 Sklo spec1: 2 ks 6 Drátosklo  
 Výplň tl.: 2 ks 27 mm,  
 2 ks 24 mm  
 Kování: **Pole + název otvírky:**  
 1 VD ven o. pravé štlup  
 2 VD ven otv. levé hlavní  
 na vruty - H+D+L+P  
 Kotvení:  
 Odvodnění: dopředu  
 Hmotnost kg: 154

**Poznámka k pozici:** :

Do dvora  
 nelze přidavný zámek

Cena za kus: Cena celkem:  
 60963,00 Kč 60963,00 Kč

Sjednocení zám.vložek 3.st.

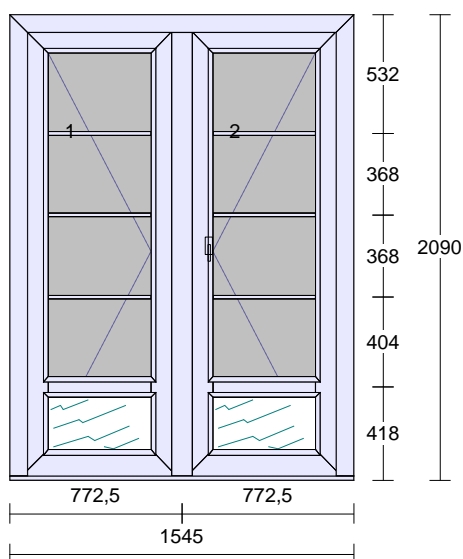
Madlo Greenteq B350 oboustranné, nerez matná

- FAB vložka VD 45/50 5 kl.

Zavírač stříbrný s ramínkem a aretací

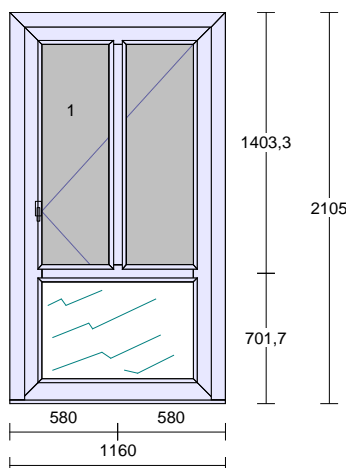
5574,00 Kč

5574,00 Kč



**Pozice: 6****Množství: 1 ks**

Profil: PRIMA  
 Šířka: 1160 mm  
 Výška: 2105 mm  
 Barva: **bílá**  
 Rám: rám vchodový standard  
 Křídlo: křídlo vchodové ven otev.  
 Příčka: 2 ks: sklodělicí příčka 90mm  
 Výplň: 2 \* \*/14/Stratob.6,8(PTN,FI) Ug1,1,  
 Perizol 24mm bílý (Salamander)  
 Sklo spec1: 2 ks 6 Drátosklo  
 Výplň tl.: 2 ks 27 mm,  
 24 mm  
 Kování: **Pole + název otvírky:**  
 1 VD ven otvíravé levé  
 Kotvení: na vruty - H+D+L+P  
 Odvodnění: dopředu  
 Hmotnost kg: 103



**Poznámka k pozici:** :  
 K přípravné třídě

**Cena za kus:** **Cena celkem:**  
**45307,00 Kč** **45307,00 Kč**

El.vrátňý s aretací pro 1kř VD

**UPOZORNĚNÍ:**  
 Připojení elektrického zámku (elektrický vrátňý v protiplechu zámku) NENÍ  
 předmětem dodávky a je nutno ho svěřit odborné firmě.

Sjednocení zám.vložek 3.st.

Madlo Greenteq B350 oboustranné, nerez matná

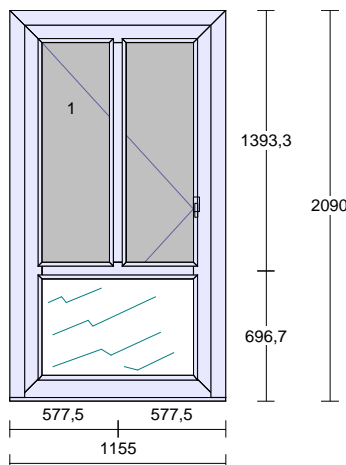
- FAB vložka VD 45/50 5 kl.

Zavírač stříbrný s ramínkem a aretací

5574,00 Kč 5574,00 Kč

**Pozice: 7****Množství: 1 ks**

Profil: PRIMA  
 Šířka: 1155 mm  
 Výška: 2090 mm  
 Barva: **bílá**  
 Rám: rám vchodový standard  
 Křídlo: křídlo vchodové ven otev.  
 Příčka: 2 ks: sklodělicí příčka 90mm  
 Výplň: 2 \* \*/14/Stratob.6,8(PTN,FI) Ug1,1,  
 Perizol 24mm bílý (Salamander)  
 Sklo spec1: 2 ks 6 Drátosklo  
 Výplň tl.: 2 ks 27 mm,  
 24 mm  
 Kování: **Pole + název otvírky:**  
 1 VD ven otevíravé pravé  
 Kotvení: na vruty - H+D+L+P  
 Odvodnění: dopředu  
 Hmotnost kg: 102



**Poznámka k pozici:** :  
 školní družina

**Cena za kus:** **Cena celkem:**  
**45086,00 Kč** **45086,00 Kč**

El.vrátňý s aretací pro 1kř VD

**UPOZORNĚNÍ:**  
 Připojení elektrického zámku (elektrický vrátňý v protiplechu zámku) NENÍ  
 předmětem dodávky a je nutno ho svěřit odborné firmě.

Sjednocení zám.vložek 3.st.

Madlo Greenteq B350 oboustranné, nerez matná

- FAB vložka VD 45/50 5 kl.

Zavírač stříbrný s ramínkem a aretací

5574,00 Kč

5574,00 Kč

484508,00 Kč

**Pozice: 8**                      **Množství: 7 ks**      Expediční náklady

Vysvětlivka ke množství a ceně:  
 Položka obsahuje celkem 1 ks \* 7 ks (cena za 1 kus = 2000,00 Kč)  
 2000,00 Kč \* 1 = 2000,00 Kč

Cena za kus:      Cena celkem:  
**2000,00 Kč**      **2000,00 Kč**

**Pozice: 9**                      **Množství:**              Likvidace oken REKORD - Praha, Stř. Čechy, 50-80 bm  
**70,113 m**

(1 ks \*70,113 m \* 63,00 Kč = 4417,00 Kč)

Cena za kus:      Cena celkem:  
**4417,00 Kč**      **4417,00 Kč**

**Pozice: 10**                      **Množství:**              Cena za montáž, demontáž, zednické zapravení (zděný dům);  
**70,113 m**                      obvod 50 - 100 bm

(1 ks \*70,113 m \* 330,00 Kč = 23137,00 Kč)

Cena za kus:      Cena celkem:  
**23137,00 Kč**      **23137,00 Kč**

**Pozice: 11**                      **Množství: 3 ks**      - montáž stavěče dveří

(1 ks \*3 ks \* 165,00 Kč = 495,00 Kč)

Cena za kus:      Cena celkem:  
**165,00 Kč**      **495,00 Kč**

**Pozice: 12**                      **Množství: 5 ks** - montáž samozavírače

(1 ks \*5 ks \* 600,00 Kč = 3000,00 Kč)

Cena za kus:    Cena celkem:  
**600,00 Kč**        **3000,00 Kč**

**Pozice: 13**                      **Množství: 1 ks** příplatek za přídavný zámek NP54207

Cena za kus:    Cena celkem:  
**3258,00 Kč**        **3258,00 Kč**

**Pozice: 14**                      **Množství: 1 ks** Vedlejší náklady

Cena za kus:    Cena celkem:  
**5697,00 Kč**        **5697,00 Kč**

**KOMENTÁŘ OBCHODNÍKA a PLATEBNÍ PODMÍNKY:**

Suma položek		<b>526512,00 Kč</b>
Sleva z ceny oken		-281014,64 Kč
Částka bez DPH		<b>245497,36 Kč</b>
DPH 21% - základní	21,00 %	51554,45 Kč
Částka celkem		<b>297051,81 Kč</b>
		=====



## **DŮLEŽITE INFORMACE**

**ZÁRUKA:** - 60 měsíců záruka na dodávku otvorových výplní; je-li dodávka realizována bez montáže, je poskytována záruka 24 měsíců  
- 60 měsíců záruka na doplňky (parapety, žaluzie, služby atd.), jsou-li součástí dodávky otvorových výplní

**PLATNOST NABÍDKY:** 3 týdny. Termín realizace zakázky musí proběhnout do 4 měsíců od data vyhotovení nabídky.

**TERMÍN VÝROBY:** 4-6 týdnů od podpisu smlouvy a uhrazení zálohy (uhrazením se rozumí připsání zálohy na účet zhotovitele)

**TERMÍN MONTÁŽE / DODÁVKY:** termín bude dohodnut individuálně minimálně 10 dní před dokončením výroby oken

**INFORMACE K MONTÁŽI:** Zkušení montážníci zajistí zákazníkům odbornou montáž oken a dveří pro všechny druhy staveb, včetně nízkoenergetických a pasivních domů. Odbornou montáží zákazník získá jistotu bezproblémového používání oken a dveří s deklarovanou zárukou. Jako ALTERNATIVA je v nabídce uvedena PAROZÁBRANA, kterou požaduje ČSN 730540-2 (Tepelná ochrana budov) a ČSN74 6077 (Požadavky na zabudování). Její cena není součástí celkové částky.

Cenová nabídka neobsahuje cenu za manipulační techniku pro montáž HS portálů a prvků nad 150kg. Použití manipulační techniky bude řešeno při zaměření či obhlídce na stavbě. Dle zjištění na stavbě bude stanovena cena za manipulační techniku, o kterou bude navýšena celková částka aktualizované nabídky, resp. smlouvy.

## **ALTERNATIVNÍ POLOŽKY NEJSOU ZAPOČTENY V CELKOVÉ CENĚ!**

**STANOVENÍ DPH:** Pro danou cenovou kalkulaci bylo zakalkulováno DPH dle předběžného uvážení našeho pracovníka. Stanovení DPH se bude dále řešit dle čestného prohlášení objednatele v součinnosti s platným zákonem o DPH.

Doručením či převzetím nabídky dochází ke zpracování osobních údajů zákazníka ze strany WH, které jsou nezbytné pro zpracování nabídky a pro provedení opatření přijatých před uzavřením smlouvy mezi WH a zákazníkem a následně pro případné řádné plnění smlouvy. WH zpracovává osobní údaje převzaté od zákazníka v souladu s nařízením Evropského parlamentu a Rady (EU) č. 2016/679 o ochraně fyzických osob v souvislosti se zpracováním osobních údajů a o volném pohybu těchto údajů neboli General Data Protection Regulation (dále jen „GDPR“) při zachování veškerých práv zákazníka, jakožto subjektu údajů, zejména dle čl. 12 - čl. 23 GDPR, a to výlučně za účelem výkonu své podnikatelské činnosti - nabídky, prodeje, dodávky a servisu svých výrobků, a to po dobu do uzavření smlouvy na dodávku výrobků nebo do uplatnění práva zákazníka na jejich výmaz učiněné mailem na adresu:

**Zaměstnanci Window Holding a.s. Vám děkují, že jste se s poptávkou obrátil(a) na naši společnost a doufáme, že Vám naše nabídka bude po všech stránkách vyhovovat a těšíme se na další spolupráci.**

Se srdečným pozdravem

E-mail :

Mobil :

Bližší informace :