



Univerzita
Pardubice

KUPNÍ SMLOUVA Č. 0839/18

Níže uvedeného dne, měsíce a roku smluvní strany:

Univerzita Pardubice

Právní forma: veřejná vysoká škola zřízená zákonem
Se sídlem: Studentská 95, 532 10 Pardubice
Zastoupená: prof. Ing. Jiřím Málkem, DrSc., rektorem
IČO: 00216275
DIČ: CZ00216275
Bankovní spojení: [REDACTED]
Číslo účtu: [REDACTED]
Kontaktní osoby: [REDACTED]
Tel., email: [REDACTED]

(dále jen „kupující“)

a

SPECION, s.r.o.

Se sídlem/Místem podnikání: Praha 4, Budějovická 1998/55, PSČ140 00
Zapsaná: v obchodním rejstříku vedeném Městským soudem v Praze
oddíl C, vložka 16413
Zastoupená: Ing. Alexandrem Gábou, jednatelem
IČO: 48112836
DIČ: CZ48112836
Bankovní spojení: [REDACTED]
Číslo účtu: [REDACTED]
Kontaktní osoba: [REDACTED]

(dále jen „prodávající“)

uzavřely dle § 2079 a násl. zákona č. 89/2012 Sb., občanský zákoník, v platném znění (dále jen „OZ“) za účelem vybavení laboratoří Univerzity Pardubice v rámci projektu OP VVV „Posilování mezioborové spolupráce ve výzkumu nanomateriálů a při studiu jejich účinků na živé organismy“, reg. č. CZ.02.1.01/0.0/0.0/17_048/0007421 tuto kupní smlouvu (dále jen „smlouva“):

I. Předmět smlouvy

1. Prodávající se zavazuje na základě své nabídky ze dne 16. 7. 2018 k veřejné zakázce s názvem „**Dodávka zařízení pro měření Z-potenciálu**“ (dále jen „Veřejná zakázka“), zadávané v souladu s § 31 zákona č. 134/2016 Sb., o zadávání veřejných zakázek, v platném znění (dále jen „ZZVZ“), dodat kupujícímu v rozsahu a za podmínek stanovených touto smlouvou **2 ks zařízení pro měření Z-potenciálu** Analyzátor velikosti částic založený na dynamickém rozptylu světla, SZ-100Z (název, typové označení), včetně nezbytné dokumentace (dále jen „zboží“), a převést na kupujícího vlastnické právo k tomuto zboží. Zboží je podrobně specifikováno v příloze č. 1 této smlouvy.



2. Zboží musí být nové, nepoužité, plně funkční, nerenovované, kompletní a v souladu se specifikací uvedenou v příloze č. 1 této smlouvy tak, aby bylo možné jeho plné využití.
3. Prodávající je povinen zboží dodat do místa plnění dle čl. III. odst. 1. této smlouvy v originálních obalech výrobce zboží ve sjednaném množství, jakosti, provedení a čase.
4. Prodávající je povinen uvést zboží do provozu včetně instalace, předvedení bezchybné funkčnosti zboží a dosažení požadovaných parametrů v místě a době plnění dle čl. III. této smlouvy.
5. Prodávající je povinen při předání zboží dle čl. IV. této smlouvy předat kupujícímu prohlášení o záruce, resp. záruční list na zboží, v českém jazyce, uživatelské příručky, návody a dále technickou dokumentaci a veškerou další dokumentaci potřebnou k provozování zboží v českém nebo anglickém jazyce.
6. Kupující se zavazuje zboží převzít a zaplatit prodávajícímu dohodnutou kupní cenu dle čl. II. odst. 1. této smlouvy.
7. Prodávající je povinen zároveň s instalací předmětu plnění provést zaškolení 3 pracovníků kupujícího v české nebo anglickém jazyce v rozsahu nezbytně nutném pro předvedení funkčnosti předmětu smlouvy (min. 4 hod).

II. Kupní cena

1. Smluvní strany se ve smyslu zákona č. 526/1990 Sb., o cenách, v platném znění, dohodly na této celkové kupní ceně zboží:

Celková kupní cena zboží za 2 ks:	
Cena bez DPH	2 041 061 Kč
DPH ve výši 21 %	428 623 Kč
Cena včetně DPH	2 469 684 Kč
2. Celková cena uvedená v odst. 1. tohoto článku je cenou nejvýše přípustnou a neměnnou po celou dobu účinnosti této smlouvy s výjimkou případu, kdy dochází k úpravě výše zákonné sazby DPH. Účinností takové úpravy se ceny za zboží včetně DPH upravují dle příslušné sazby DPH. Ve sjednané ceně jsou zahrnuty veškeré náklady prodávajícího spojené s plněním povinností dle této smlouvy (např. náklady na dopravu, pojištění, uvedení zboží do provozu, zaškolení obsluhy v místě plnění, aj.). Prodávající není oprávněn účtovat žádné další částky v souvislosti s plněním dle této smlouvy.
3. Prodávající nese plnou odpovědnost za správnost výše sazby DPH uvedené v odst. 1. tohoto článku.

III. Místo a doba plnění

1. Místem plnění je:
1 ks: objekt Univerzity Pardubice, Fakulta chemicko-technologická, Centrum materiálů a nanotechnologií, nám. Čs. Legií 565, 530 02 Pardubice. Kontaktní osoba: [REDACTED] tel.: [REDACTED]



1 ks: objekt Univerzity Pardubice, Fakulta chemicko-technologická, Studentská 573, Katedra biologických a biochemických věd, 532 10 Pardubice. Kontaktní osoba: [REDACTED]

2. Prodávající je povinen řádně dodat kupujícímu zboží do místa plnění v rozsahu dle čl. I. této smlouvy nejpozději do 10 týdnů ode dne podpisu této smlouvy poslední smluvní stranou.
3. Prodávající je povinen dodat kupujícímu zboží v místě plnění v pracovních dnech od 08:00 hod. do 15:00 hod., mimo tuto dobu pouze ve výjimečných případech a po předchozí dohodě s příjemcem. Dále je povinen telefonicky vyrozumět příjemce o připravenosti dodat zboží a provést jeho zprovoznění, a to nejméně 5 pracovních dnů předem.

IV. Předání a převzetí zboží

1. Povinnost prodávajícího dle čl. I. této smlouvy je považována za splněnou provedením přejímky zboží příjemcem či jeho pověřeným zástupcem a prodávajícím či jeho pověřeným zástupcem v místě a době plnění dle čl. III. této smlouvy. Kupující není povinen převzít zboží, které vykazuje jakoukoliv vadu či nedodělek.
2. Přejímkou se rozumí předání zboží včetně splnění všech podmínek stanovených v čl. I. této smlouvy prodávajícím a převzetí zboží příjemcem. Zjistí-li příjemce, že zboží trpí vadami, odmítne jeho převzetí s vytčením vad. O takovém odmítnutí sepíše smluvní strany zápis. Povinnost prodávajícího dle čl. III. odst. 2. této smlouvy tím není dotčena.
3. O provedení přejímky bude prodávajícím a příjemcem sepsán přejímací protokol, s uvedením data provedení přejímky. Toto datum je dnem dodání zboží a je rozhodné pro splnění povinnosti prodávajícího dle čl. III. odst. 2. této smlouvy. V přejímacím protokolu prodávající zejména uvede označení smluvních stran, označení zboží, jeho množství, čitelné jméno a podpis, příjemce uvede též své čitelné jméno a podpis.
4. Svépomocný prodej dle § 2126 a násl. OZ se nepoužije.

V. Platební a fakturační podmínky

1. Právo fakturovat vzniká prodávajícímu dnem řádného dodání zboží v rozsahu dle čl. I. této smlouvy.
2. Prodávající je povinen po vzniku práva fakturovat vystavit a do 15 dnů doručit kupujícímu originál daňového dokladu (dále jen „faktura“) za řádně dodané zboží za dohodnutou smluvní cenu. **Prodávající vystaví samostatnou fakturu za každý kus.** Faktura bude mít náležitosti řádného účetního a daňového dokladu ve smyslu příslušných právních předpisů, zejména zákona č. 235/2004 Sb., o dani z přidané hodnoty, v platném znění (dále jen „ZDPH“). Na faktuře bude uvedeno evidenční číslo této smlouvy zaznamenané v jejím názvu. **Dále bude na faktuře uvedeno, že se jedná o dodávku pro projekt OP VVV „Posilování mezioborové spolupráce ve výzkumu nanomateriálů a při studiu jejich účinků na živé organismy“, reg. č. CZ.02.1.01/0.0/0.0/17_048/0007421.**



3. Společně s každou fakturou je prodávající povinen předložit též příslušný přejímací protokol potvrzený příjemcem.
4. Splatnost všech faktur činí 30 dnů ode dne jejich prokazatelného doručení na adresu sídla kupujícího uvedenou v úvodních ustanoveních této smlouvy.
5. V případě, že faktura bude obsahovat nesprávné nebo neúplné údaje nebo k ní nebudou přiloženy požadované doklady, je kupující oprávněn vrátit ji do data její splatnosti prodávajícímu, aniž se tak dostane do prodlení se splatností. Proávající vrácenou fakturu opraví, eventuálně vyhotoví novou, bezvadnou. V takovém případě běží kupujícímu nová doba splatnosti dle odst. 4. tohoto článku ode dne doručení opravené nebo nové faktury.
6. Zaplacením kupní ceny se rozumí odepsání částky z účtu kupujícího a její směrování na účet prodávajícího.
7. Kupující neposkytuje zálohové platby. Platby budou probíhat výhradně v Kč. Celkovou cenu uhradí kupující formou bezhotovostního převodu na účet prodávajícího uvedený v úvodních ustanoveních této smlouvy.
8. Smluvní strany se dohodly, že nastane-li v souvislosti s prodávajícím jakákoliv skutečnost, v jejímž důsledku se může vůči kupujícímu uplatnit ručení za daň odváděnou prodávajícím ve smyslu ZDPH, je kupující oprávněn nezaplatit prodávajícímu vyúčtovanou DPH a odvést ji přímo správci daně a kupující je rovněž oprávněn odstoupit od této smlouvy.
9. Proávající prohlašuje, že na sebe přebírá nebezpečí změny okolností podle § 1765 odst. 2 OZ, § 1765 odst. 1 a § 1766 OZ se tedy ve vztahu k prodávajícímu nepoužije.

VI. Práva a povinnosti smluvních stran, vlastnické právo a nebezpečí škod na zboží

1. Proávající je povinen při plnění této smlouvy postupovat s odbornou péčí, dodržovat obecně závazné právní předpisy, normy a další předpisy vztahující se k předmětu smlouvy, podmínky této smlouvy a pokyny kupujícího.
2. Kupující se zavazuje poskytnout prodávajícímu při plnění předmětu této smlouvy nezbytnou součinnost.
3. Vlastnické právo ke zboží přechází z prodávajícího na kupujícího provedením přejímky zboží dle čl. IV. této smlouvy.
4. Nebezpečí škody na zboží přechází na kupujícího ve smyslu ustanovení § 2121 odst. 1 OZ provedením přejímky zboží dle čl. IV. této smlouvy.

VII. Záruka za jakost a reklamační podmínky

1. Proávající poskytuje kupujícímu na zboží záruku za jakost a vlastnosti zboží, jež odpovídají předmětu a účelu této smlouvy, a to v délce trvání 24 měsíců ode dne provedení přejímky zboží. Sjednaná záruční doba neplatí pro zboží, na které je výrobcem tohoto zboží stanovena záruční doba delší.

2. Kupující je povinen u prodávajícího písemně (tj. i elektronicky) uplatnit zjištěné vady zboží (dále jen „reklamáce“ resp. „oznámení o reklamaci“) bez zbytečného odkladu poté, co je zjistil. Prodávající je povinen kupujícímu doručit písemné (tj. i elektronicky) vyjádření k reklamaci ve smyslu § 2117 OZ s odkazem na § 2173 OZ do 48 h od nahlášení (porucha a diagnostika problému). Pokud během této doby nebude kupujícímu doručeno písemné vyjádření prodávajícího k reklamované vadě, platí, že prodávající uznává reklamaci v plném rozsahu. I reklamáce odeslaná kupujícím v poslední den záruční doby se považuje za včas uplatněnou.
3. Prodávající je povinen bezplatně odstranit reklamované vady, které uznal nebo ke kterým se nevyjádřil podle odst. 2. tohoto článku, a to v místě plnění nejpozději do 30 pracovních dnů ode dne doručení oznámení o reklamaci.
4. Způsob vyřízení reklamáce určuje kupující. Kupující má právo uplatnit reklamaci i v případě, jedná-li se o vadu zboží, kterou musel s vynaložením obvyklé pozornosti poznat již při převzetí zboží.
5. Záruční doba se automaticky prodlužuje o počet dnů uplynulých od nahlášení vady do podpisu protokolu o odstranění vady.
6. Prodávající se v záruční době zavazuje bezplatně poskytovat informace servisním technikem prostřednictvím telefonického spojení a e-mailem, a to v pracovních dnech od 8:00 hod. do 16:00 hod. tel., e-mail pro kontaktování servisu prodávajícího:
Tel. [REDACTED] e-mail: [REDACTED]
7. Prodávající se zavazuje, že si v záruční době nebude účtovat cestovní či jiné náklady.

VIII. Smluvní pokuty a úrok z prodlení

1. V případě prodlení prodávajícího s dodáním zboží (či jeho části), instalací nebo se splněním povinnosti dle čl. I. této smlouvy ve sjednané době dle čl. III. odst. 3. této smlouvy, je kupující oprávněn požadovat po prodávajícím zaplacení smluvní pokuty ve výši 0,05 % z celkové kupní ceny bez DPH za každý i započatý den prodlení až do výše celkové kupní ceny bez DPH.
2. V případě prodlení prodávajícího s odstraněním vad zboží, uplatněných v záruční době dle čl. VII. odst. 3. této smlouvy, je kupující oprávněn požadovat po prodávajícím zaplacení smluvní pokuty ve výši 0,05 % z celkové kupní ceny za každý i započatý den prodlení až do podpisu protokolu o odstranění vady.
3. V případě nedodržení termínu splatnosti faktury vystavené prodávajícím, je prodávající oprávněn požadovat po kupujícím pouze úrok z prodlení v zákonné výši z dlužné částky za každý i započatý den prodlení s úhradou faktury.
4. Právo fakturovat a vymáhat smluvní pokutu a úrok z prodlení vzniká kupujícímu prvním dnem následujícím po marném uplynutí doby určené jako čas k plnění a prodávajícímu prvním dnem následujícím po marném uplynutí doby splatnosti faktury.
5. Smluvní pokuty a úrok z prodlení jsou splatné do 30 dnů ode dne doručení písemného oznámení o jejich uplatnění.



6. Smluvní strany se dohodly, že zaplacením smluvní pokuty není dotčeno právo na náhradu vzniklé majetkové či nemajetkové újmy v plné výši, a to tedy i ve výši přesahující vyúčtovanou, resp. uhrazenou smluvní pokutu, a rovněž není dotčeno plnit řádně povinnosti vyplývající z této smlouvy.
7. Smluvní pokutu je kupující oprávněn započíst proti částce fakturované prodávajícím s tím, že kontaktní osoba kupujícího bude o případné výši smluvní pokuty informovat elektronicky kontaktní osobu prodávajícího. Proávající podpisem této smlouvy uděluje k takovému postupu souhlas.

IX. Zvláštní ujednání

1. Proávající prohlašuje, že zboží není zatíženo právy třetích osob.
2. Proávající potvrzuje, že se plně seznámil s rozsahem a povahou dodávky týkající se předmětu výše uvedené Veřejné zakázky, a že jsou mu známy veškeré technické, kvalitativní a jiné podmínky dodávky.
3. Proávající se zavazuje zachovávat mlčenlivost ohledně všech skutečností, se kterými se seznámí při plnění této smlouvy. Tato povinnost zavazuje i zmocněnce, zaměstnance nebo jiné pomocníky prodávajícího, kteří se podílejí na plnění této smlouvy.
4. Práva a povinnosti vyplývající z této smlouvy ani celou tuto smlouvu nemůže žádná ze smluvních stran převést anebo postoupit na třetí osobu bez předchozího písemného souhlasu druhé smluvní strany.
5. Obě smluvní strany jsou povinny si bez zbytečného odkladu sdělit písemně veškeré skutečnosti, které se dotýkají změn některého z jejich základních identifikačních údajů nebo kontaktních údajů včetně právního nástupnictví.
6. Smluvní strany vylučují přijetí této smlouvy s jakoukoliv odchylkou, byť by to byla odchylka, která podstatně nemění původní podmínky. Totéž platí i pro sjednávání jakýchkoliv změn této smlouvy.
7. Ustanovení této smlouvy je třeba vykládat v souladu se zadávacími podmínkami k Veřejné zakázce, zejména podmínkami stanovenými v zadávací dokumentaci Veřejné zakázky a v souladu s nabídkou prodávajícího.
8. Kupující je oprávněn uzavřenou smlouvu zveřejnit v souladu s právními předpisy a prodávající s tímto souhlasí.
9. Proávající se zavazuje spolupůsobit při výkonu finanční kontroly. Podle § 2 písm. e) zákona č. 320/2001 Sb., o finanční kontrole ve veřejné správě a o změně některých zákonů, v platném znění, je prodávající osobou povinnou spolupůsobit při výkonu finanční kontroly prováděné v souvislosti s úhradou zboží z veřejných výdajů nebo z veřejné finanční podpory. Proávající se zavazuje stejným způsobem zavázat i svoje poddodavatele.
10. Proávající je povinen uchovávat všechny doklady a dokumenty po dobu a způsobem stanoveným platnými právními předpisy (zákon č. 563/1991 Sb., o účetnictví, v platném znění a



zákon č. 499/2004 Sb., o archivnictví a spisové službě a o změně některých zákonů, v platném znění).

11. Smluvní strany se dohodly, že všechny závazné projevy vůle je třeba činit písemnou formou a prokazatelně doručit druhé smluvní straně na adresu sídla uvedenou v úvodních ustanoveních této smlouvy s výjimkou případů v této smlouvě uvedených, kdy postačuje elektronická forma. Pokud smluvní strana, které je písemnost adresována, její přijetí odmítne nebo jiným způsobem zmaří, má se za to, že zásilka odeslaná s využitím provozovatele poštovních služeb došla třetí pracovní den po odeslání, byla-li však odeslána na adresu v jiném státu, pak patnáctý pracovní den po odeslání. Pokud je na doručení druhé smluvní straně vázán počátek běhu doby určené touto smlouvou a smluvní strana, které je písemnost adresována, její přijetí odmítne nebo jiným způsobem zmaří, počíná taková doba běžet následujícího dne po uplynutí třetího pracovního dne ode dne od uložení písemnosti na poště. Toto však neplatí, využije-li některá ze smluvních stran pro doručení písemnosti datovou schránku ve smyslu zákona č. 300/2008 Sb., o elektronických úkonech a autorizované konverzi dokumentů, v platném znění.
12. Kupující deklaruje a prodávající bere na vědomí, že kupující není ve vztazích vyplývajících z této smlouvy podnikatelem.

X. Zánik závazků

1. Zánik závazků z této smlouvy se řídí příslušnými ustanoveními OZ a touto smlouvou.
2. Smluvní strany se dohodly, že podstatným porušením smlouvy ve smyslu § 2002 odst. 1 OZ se vedle případů specifikovaných v § 2002 OZ rozumí také:
 - a) prodlení prodávajícího s dodáním zboží (či jeho části) nebo s jeho zprovozněním v dohodnutém termínu dle čl. III. odst. 2. této smlouvy delší než 45 kalendářních dnů;
 - b) prodlení kupujícího s uhrazením kupní ceny delší než 30 kalendářních dnů, přičemž prodávající je povinen před odstoupením od smlouvy kupujícího písemně upozornit na neplnění jeho závazků a poskytnout mu přiměřenou lhůtu k nápravě;
 - c) nedodržení sjednaného množství, jakosti nebo druhu zboží;
 - d) jestliže zboží nemá vlastnosti deklarované prodávajícím v této smlouvě či vlastnosti z této smlouvy vyplývající, příp. není v souladu se specifikací zboží;
 - e) jestliže prodávající ve své nabídce v rámci Veřejné zakázky, která předcházela uzavření této smlouvy, uvedl informace nebo doklady, které neodpovídají skutečnosti a měly nebo mohly mít vliv na výsledek zadávacího řízení.
3. Odstoupení od této smlouvy musí být písemné a nabývá účinnosti dnem doručení tohoto písemného oznámení druhé smluvní straně.
4. V případě odstoupení od této smlouvy jsou smluvní strany povinny vypořádat své vzájemné závazky a pohledávky stanovené v zákoně nebo v této smlouvě, a to do 10 dnů od právních účinků odstoupení nebo v dohodnuté lhůtě.
5. Ukončením účinnosti této smlouvy odstoupením od smlouvy nebo jiným způsobem nejsou dotčena práva na smluvní pokuty a náhradu újmy a další závazky, z jejichž povahy vyplývá, že mají trvat i po ukončení účinnosti této smlouvy.

XI. Závěrečná ujednání

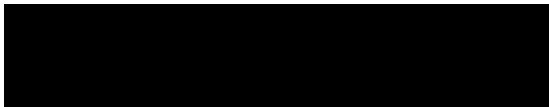
1. V otázkách touto smlouvou výslovně neupravených se práva a povinnosti smluvních stran řídí příslušnými ustanoveními obecně závazných právních předpisů platných na území České republiky, zejména OZ, ZZVZ a ostatními právními předpisy vztahujícími se k předmětu této smlouvy.
2. Veškeré spory, které se smluvním stranám nepodaří vyřešit smírnou cestou, budou řešeny věcně a místně příslušným soudem České republiky.
3. Tato smlouva je vyhotovena ve čtyřech stejnopisech. Každý stejnopis má platnost originálu. Dva stejnopisy obdrží kupující a dva stejnopisy obdrží prodávající.
4. Tato smlouva může být měněna či doplňována pouze písemnými, oboustranně dohodnutými, vzestupně číslovanými dodatky v souladu se ZZVZ, které se stávají její nedílnou součástí. Za písemnou formu není pro tento účel považována výměna e-mailových či jiných elektronických zpráv. Neplatnost dodatků z důvodu nedodržení formy lze namítnout kdykoliv, a to i když již bylo započato s plněním. Za změnu smlouvy se nepovažuje změna identifikačních či kontaktních údajů.
5. Pokud bude z jakéhokoliv důvodu některé ustanovení této smlouvy shledáno neplatným, nečiní tato skutečnost neplatnou celou smlouvu. V takovém případě jsou smluvní strany povinny bez zbytečného odkladu neplatné ustanovení nahradit novým platným, jež bude odpovídat smyslu a účelu této smlouvy.
6. Tato smlouva nabývá platnosti dnem podpisu smluvních stran, účinnosti dnem zveřejnění v registru smluv dle zákona 340/2015 Sb., o zvláštních podmínkách účinnosti některých smluv, uveřejňování těchto smluv a o registru smluv (zákon o registru smluv), v platném znění.
7. Smluvní strany prohlašují, že si tuto smlouvu přečetly, a že byla ujednána po vzájemném projednání podle jejich svobodné vůle, určitě, vážně a srozumitelně, na důkaz čehož připojují oprávnění zástupci smluvních stran své vlastnoruční podpisy.
8. Nedílnou součástí této smlouvy jsou následující přílohy:
Příloha č. 1: Specifikace zboží

V Praze dne 10 -09- 2018



V Pardubicích dne 04. 09. 2018

za prodávajícího:

za kupujícího:



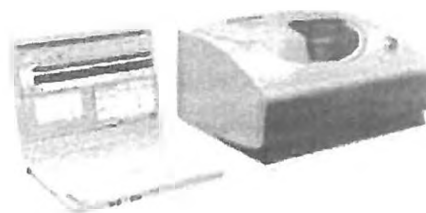
Ing. Alexandr Gába
jednatel



prof. Ing. Jiří Málek, DrSc.
rektor

SZ-100Z Analyzátor velikosti částic založený na dynamickém rozptylu světla

nano partica
SZ-100 series



- Velikost částic
- Zeta potenciál
- Molekulová hmotnost

ks	Popis	Jedn /Kč	Celkem
2	HORIBA MODEL SZ-100Z Analyzátor velikosti částic založený na dynamickém rozptylu světla a aplikační software včetně funkce kontroly teploty, napájecího kabelu, USB kabelu, šestihranného klíče, skleněné kyvety, 1 sada 100 jednorázových kyvet a pro měření velikosti částic a molekulové hmotnosti, 20 jednorázových kyvet a zátek s elektrodami, bavlněné tampony, návod na obsluhu, systémový disk a zkušební report Rozsah velikosti: 0.3 nm – 8 µm Molekulová hmotnost : 10 ³ to 2x10 ⁷ Daltonů Rozsah Zeta potenciálu: -200 mV to 200 mV	42420	84840
2	Sada 100 jednorázových kyvet pro měření velikosti částic 1,2 ml	57	114
2	Křemenná mikro kyveta 12 ul Hellma mikro	317	634
2	Latex 20nm 3020A standard pro velikost	480	960
2	Ludox (10 lahvíček po 3ml) standard pro zeta	350	700
2	Speciál zeta cela pro soli a organiku krytá uhlíkem	2165	4330
2	Laptop v požadované konfiguraci	1000	2000
2	Rozšířená záruka na celkem 24 měsíců na díly	2121	4242
2	Servis záruka na 24 měsíců	1144	2288
2	Přepravní náklady a pojištění (DAP Pardubice)	300	600
2	Instalace vč. zaškolení 3 osob v Aj v délce min 4 hod	1500	3000
	Celkem bez DPH		103 700 EUR/ 2 779 375 Kč
	Poskytnutá sleva pro Univerzitu Pardubice 26,5%		738 314 Kč
	Konečná nabízená cena bez DPH		2 041 061 Kč

HORIBA SZ-100Z SPECIFIKACE

Princip měření

Přístroj používá k měření velikosti nanočástic dynamický rozptyl světla v roztocích (suspencích a emulzích). Částice rozptýlené v roztoku pohybující se v důsledku Brownova pohybu jsou vystaveny laserovému záření, laserový paprsek rozptýlený od částic je detekován pomocí vysoce citlivého fotonásobiče. Větší částice se pohybují pomaleji, menší částice rychleji. Vzhledem k pohybu částic

způsobeného Brownovým pohybem dochází k Dopplerově posunu dopadajícího světla na částice v závislosti na jejich velikosti. Frekvence posunu laserového záření umožňuje determinaci velikosti částic. Získaný signál je analyzován photon korelační spektroskopii, je vypočítána autokorelační funkce, průměr a distribuce částic.

Rozsah měření velikosti částic:

0,3 nm až 8 μm

(možnost měření velikosti částic ve vodném prostředí, ethanol i organických rozpouštědlech)

Přesnost měření:

Odpovídá ISU 13321

2% při použití certifikovaného standardu latexu NIST 100 nm (nezahrnuje nejistoty rozsahu standardu)

Rozsah měření molekulové hmotnosti:

1×10^3 až 2×10^7 Daltonů pomocí Debye Plot metody

Rozsah měření ZETA potenciálu:

-200 až 200 mV pomocí metody Dopplerovy elektroforézy (měření Zeta potenciálu pouze ve vodném prostředí), organické ovlivňují hodnotu Zeta potenciálu.

Koncentrace vzorku:

Od 1 ppm do 40% (pro použití NIST latexového standardu o velikosti částic 100nm).

Doba měření:

Přibližně 2 minuty od startu po zobrazení dat

Optický systém:

Světelný zdroj záření: Laserová dioda (10 mW) 532 nm,

Detektor:

Vysoce citlivý fotonásobič

Rozdělení dat:

64 tříd průměrů

SW

HORIBA NextGen Project, SZ-100:

- kompatibilní s Windows
- umožňuje pokročilá (manuální) nastavení
- umožňuje výběr viskozity pro běžná rozpouštědla jako voda, glykol, etanol (pro 2-90°C u vody a 2-75% etanol)
- ukazuje reálný průběh experimentu
- úprava dat
- export dat do tabulkových či textových editorů
- pozdější přístup k všem naměřeným datům a ostatním funkcím jako korelační, fitování a ostatní exp. parametry
- víceúrovňová správa systému

Vzorková cela:

Pro snadnou manipulaci a čištění je vzorek obsažen ve vyjímatelné kvetě.

Vzorek se tak dá po skončení analýzy zachovat pro další operace. Minimální potřebný objem: 12 μ l.

Kontrola teploty :

Pracovní teplota může být nastavena v rozmezí od 1 °C do 90 °C s přesností 0,1 °C

Váha:

Přibližně 25 kg

Rozměry analyzátoru:

Šířka 370 x hloubka 500 x výška 240 mm

EI.napájení

100 - 240 V volitelné / 50 - 60 Hz / 150 VA

Provozní podmínky :

10 až 35 °C

RH < 85 % (bez kondenzace)

Komunikační rozhraní:

USB port

PC

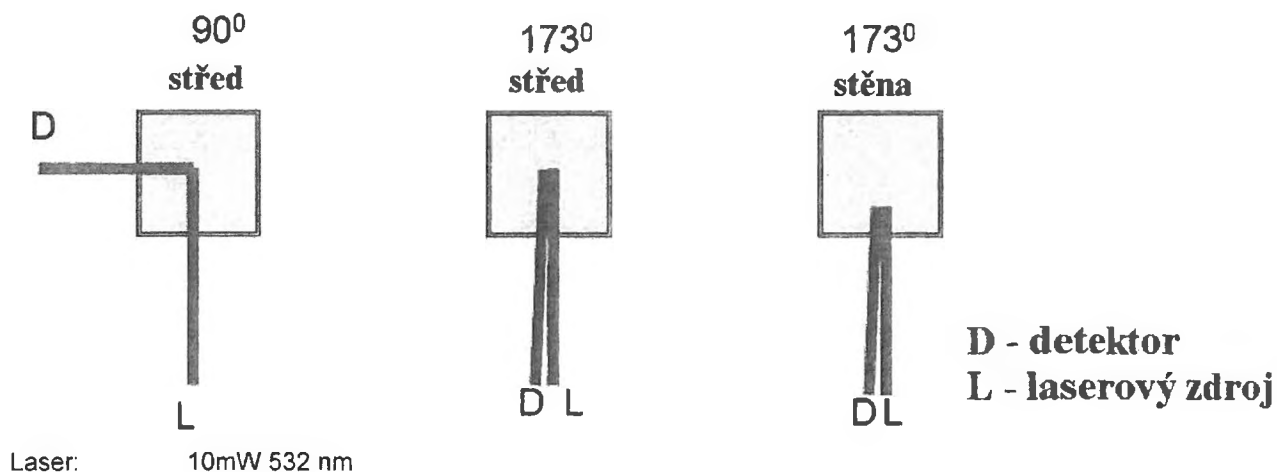
Součástí dodávky je PC vč. LCD monitoru a příslušný SW pro ovládání přístroje, sběr a vyhodnocení dat. PC bude dodáno v požadované konfiguraci s OS, který je kompatibilní s OS Windows 7/64 nebo Windows 10 Pro/64

Velikost částic

Rozsah: 0.3nm – 8 μ m

Čitlivost: Dolní limit je 0,1 mg / ml lysozymu.

Úhly: 90° a 173°. Systém je schopen měřit částice při obou úhlech, 90 stupňů a zpětný rozptyl. Třetí detektor je určen pro měření zeta potenciálu
Systém automaticky zvolí úhel měření v závislosti na koncentraci vzorku (měření vzorků s ředěním anebo bez ředění). Možnost také manuálního nastavení systému.



Zeta Potenciál

Rozsah velikosti částic: 5nm – 100 μ m

Rozsah: -200 do +200 mV

Měření s kyvetami na jedno použití

Molekulová hmotnost pomocí Debye Plot metody

Rozsah: 1×10^3 to 2×10^7 g/mol