

KUPNÍ SMLOUVA

Vojenská lázeňská a rekreační zařízení

se sídlem Magnitogorská 12/1494, Praha 10, 101 00
zastoupená ředitelem Ing. Václavem Studeným
zapsána: u živnostenského odboru Úřadu městské části Praha 10
IČ: 00000582
DIČ: CZ00000582
bankovní spojení: [REDAKCE]
číslo účtu: [REDAKCE]
(dále jen kupující)

a

TopKarMoto s.r.o.

se sídlem: Sídlíštní 22, 564 01 Dlouhoňovice
zastoupená jednatelem Pavlem Lipenským
zapsaná v obchodním rejstříku vedeném u Krajského soudu v Hradci Králové, oddíl C, [REDAKCE],
vložka 20438
IČ: 25409891
DIČ: CZ25409891
bankovní spojení: [REDAKCE]
číslo účtu: [REDAKCE]
(dále jen prodávající)

uzavřeli níže uvedeného dne, měsíce a roku
dle zákona č. 89/2012 Sb., občanského zákoníku tuto
kupní smlouvu

I. Předmět plnění

I.1. Proávající touto smlouvou prodává za podmínek v ní dohodnutých kupujícímu následující předmět plnění a kupující tento předmět kupuje.

I.2. Předmětem plnění je dodávka pásů na sněžnou rolbu, včetně uvedení do provozu a dalších souvisejících úkonů nutných pro řádné a včasné splnění předmětu plnění (např. doprava, demontáž a likvidace starých pásů, revize, montáž, zaškolení obsluhy atp.). Popis pásů včetně uvedení výrobce a typu je uvedený v příloze č. 1 této smlouvy.

I.3. Spolu s předmětem plnění bude prodávajícím kupujícímu předáno i povinné a dohodnuté příslušenství a vybavení, návody v českém jazyce, záruční listy, jiné doklady a listiny, které jsou nezbytné pro užívání předmětu plnění.

I.4. Prodávající bude garantovat, že dodávaný výrobek bude splňovat podmínky dané příslušnými ustanoveními a zásadami zákona č. 22/1997 Sb., o technických požadavcích na výrobky, v platném znění.

I.5. Splnění podmínky uvedené v bodě I.4. prokáže prodávající předáním prohlášení o shodě, a to nejpozději ke dni předání (pásů) kupujícímu dle čl. II. této smlouvy.

V této souvislosti doloží prodávající i splnění požadavků čl. 9 a 10 RMO č. 28/2002, daných § 7 vyhl. MO č. 273/1999 Sb., o vojenských technických zařízeních, v platném znění.

V případě demontáže stávajícího přístroje či zařízení předloží prodávající taktéž doklad o ekologické likvidaci tohoto přístroje či zařízení.

I.6. Podrobný popis předmětu veřejné zakázky obsahuje specifikace, která je dostupná na elektronickém tržišti NEN pod systémovým číslem N006/18/V00017184, a kterou má prodávající k dispozici. Ten k ní nemá žádné výhrady.

II.

Doba a místo plnění

II.1. Předmět plnění, popsáný v čl. I. této smlouvy je prodávající povinen dodat **nejpozději do 30. 11. 2018** na **místo** uvedené v příloze č. 1 této smlouvy. Přesný termín předání je prodávající povinen předem dohodnout s osobou pověřenou k převzetí předmětu plnění uvedenou v příloze č. 1 této smlouvy.

III.

Povinnosti smluvních stran

III.1. Prodávající je povinen předat předmět plnění kupujícímu (osobě pověřené k převzetí předmětu plnění) v dohodnutém množství a kvalitě v místě plnění, kupující je povinen tento předmět plnění od prodávajícího převzít, potvrdit prodávajícímu jeho převzetí a uhradit sjednanou kupní cenu. O předání a převzetí předmětu plnění bude pořízen zápis.

III.2. Převzetím předmětu plnění se stává kupující jeho vlastníkem a přechází na něj nebezpečí škody na prodané věci.

III.3. Prodávající poskytuje kupujícímu záruku na předmět plnění v trvání **36 měsíců**, počínaje dnem splnění závazku (bod II. 1. této smlouvy) z této smlouvy a po tuto dobu garantuje jeho obvyklou funkčnost. V této době se prodávající zavazuje na předmětu plnění bezplatně odstranit veškeré vady.

III.4. Prodávající se zavazuje, že ke dni dodání předá kupujícímu adresy a telefonní čísla, na kterých bude možné nahlásit reklamovanou vadu a jména odpovědných osob. Tento seznam bude nedílnou součástí zápisu o předání a převzetí.

III.5. Prodávající se zavazuje začít s odstraňováním záručních vad předmětu plnění do 48 hodin od uplatnění oprávněné reklamace kupujícím a vady odstranit v co nejkratším technicky možném termínu. Termín odstranění vad se dohodne písemnou formou. V případě havárie začne prodávajícím s jejím odstraňováním ihned na základě telefonického nahlášení.

III.6. Prodávající poskytuje kupujícímu záruku **12 měsíců** na opravu vad, které budou provedeny v posledních šesti měsících trvání záruky dle čl. III.3.

III.7. Prodávající garantuje cenu dopravy na servisní zásah (mimo záruční opravu) ve výši max. 1000,- Kč bez DPH za každý jednotlivý výjezd.

III.8. Záruka se nevztahuje na běžné opotřebení.

III.9. Kupující má nárok na výměnu předmětu plnění (přístroje či zařízení) v případě, kdy se na něm v záruční době vyskytnou tři a více závad bránících jeho užívání, nebo má právo postupovat dle č. VI. této smlouvy.

IV.

Kupní cena plnění a platební podmínky

IV.1. Podrobný rozpis kupní ceny je uveden v příloze č. 1 této smlouvy.

Kupní cena předmětu plnění zahrnuje veškeré práce, dodávky a činnosti vyplývající z této smlouvy a ze zadávacích podkladů, a o kterých prodávající podle svých odborných znalostí měl vědět, že jsou k řádnému a kvalitnímu provedení, dodání a zprovoznění předmětu plnění potřeba (např. doprava, demontáž a likvidace starých přístrojů, revize, montáž, zaškolení obsluhy atp.).

DPH bude účtováno v aktuální platné sazbě.

IV.2. Kupní cena bude uhrazena prodávajícímu po dodání a převzetí kompletního předmětu plnění bez vad na základě faktury, vystavené prodávajícím. Podkladem pro fakturaci bude dodací list odsouhlasený pověřeným pracovníkem kupujícího. Prodávající je povinen předložit dokumenty dle článku I.3. a I.5. V opačném případě není kupující povinen úhradu provést.

IV.3. Zálohy na kupní cenu nebudou ze strany kupujícího poskytnuty.

IV.4. Faktura musí obsahovat náležitosti daňového dokladu dle zákona č. 235/2004 Sb. a dle zákona č. 89/2012 Sb., občanského zákoníku. Dále na ní bude uvedeno číslo smlouvy a lhůta splatnosti, která činí 21 dnů od doručení kupujícímu. V případě, že faktura nebude mít odpovídající náležitosti je kupující oprávněn zaslat tento doklad zpět prodávajícímu k doplnění. Lhůta splatnosti doplněné faktury běží znovu ode dne jejího doručení kupujícímu.

Na vystavené faktuře bude tato adresa kupujícího:

Vojenská lázeňská a rekreační zařízení (VLRZ)

Magnitogorská 12/1494, 101 00 Praha 10

Zařízení: Vojenská zotavovna Ovčárna pod Pradědem

Malá Morávka 263, 793 24 Karlova Studánka

IV.5. Kupující je oprávněn, od jakéhokoli finančního plnění dle tohoto článku odečíst částku připadající na jeho i nesplacené nároky (např. náhrady škody, smluvní pokuta, slevu z ceny apod.) vyplývající z této smlouvy.

V. Smluvní pokuty

V.1. Prodávající se zavazuje zaplatit kupujícímu smluvní pokutu ve výši 0,1 % z celkové ceny příslušné části předmětu plnění vč. DPH za každý i započatý den prodlení, nedodá-li příslušnou část předmětu plnění řádně a včas.

V.2. Za nenastoupení k odstranění záručních vad příslušné části předmětu plnění v dohodnutém termínu se prodávající zavazuje zaplatit smluvní pokutu ve výši 0,05 % z celkové ceny příslušné části předmětu plnění vč. DPH za každý i započatý kalendářní den prodlení.

V.3. Za nesplnění každého dohodnutého termínu pro odstranění záručních vad příslušné části předmětu plnění se prodávající zavazuje zaplatit samostatnou smluvní pokutu ve výši 0,05 % z celkové ceny příslušné části předmětu plnění vč. DPH za každý i započatý kalendářní den prodlení.

V.4. Povinnost zaplatit smluvní pokutu je dána bez ohledu na zavinění prodávajícího. Tím není dotčeno právo kupujícího na náhradu škody.

VI. Odstoupení od smlouvy

VI.1. Kupující je oprávněn odstoupit od smlouvy v případě:

- prodlení prodávajícího s termínem plnění dle čl. II. této smlouvy delší než 20 kalendářních dní,
- na předmětu plnění se v záruční době vyskytnou tři a více závad bránících jeho užívání,
- je-li vůči prodávajícímu zahájeno insolvenční řízení,
- že je s přihlédnutím ke všem okolnostem zřejmé, že prodávající není schopen dostát svému závazku z této smlouvy, tj. provést dodávku řádně a včas.

Kupující má právo odstoupit od smlouvy ve všech případech též částečně.

VII. Platnost a účinnost

VII.1. Smlouva nabývá platnosti dnem jejího podpisu oběma smluvními stranami. Smlouva nabývá účinnosti v den zveřejnění v registru smluv v souladu se zákonem č. 340/2015 Sb., zákon o registru smluv.

VIII. Závěrečné ustanovení

VIII.1. Smlouva se vyhotovuje ve třech výtiscích, z nichž dva výtisky obdrží kupující a jeden výtisk prodávající.

VIII.2. Otázky výslovně neupravené touto smlouvou se řídí příslušnými ustanoveními občanského zákoníku.

VIII.3. Smluvní strany souhlasí, že text tohoto smluvního ujednání vč. dodatků bude zveřejněn v registru smluv v souladu se zákonem č. 340/2015 Sb., zákon o registru smluv. Zveřejnění v registru smluv zabezpečí kupující. Prodávající se zavazuje, že poskytne kupujícímu smlouvu včetně příloh ve strojově čitelném formátu.

V Praze dne 2018

V dne 2018

Za kupujícího:

Za prodávajícího:

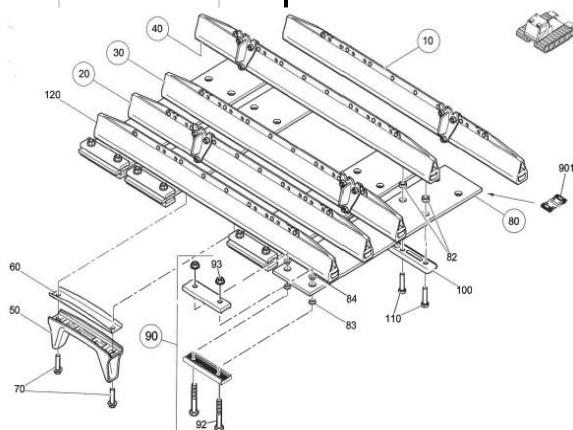
ředitel

Pavel Lipenský, jednatel

Pásy pro VZ Ovčárna pod Pradědem

Pásy pro sněžnou rolbu

Kompatibilita se strojem	PistenBully 100
Sada (ks)	2
Šířka jednoho pásu (mm)	820
Pryžové pásnice vyztužené textilními vlákny	ano
Příčky z hliníkové slitiny osazené ocelovými otěrovými lištami připevněné šroubovými spoji	ano
Příčky osazené ocelovými bočními stabilizátory	ano
Na příčkách připevněná šroubovými spoji ocelová vodítka, která svým profilem pasují do hnacích ozubených kol stroje PistenBully 100	ano
Pás je spojený rozebiratelnými ocelovými spojkami	ano
Počet příček na jednom pásu	60



NIPEZ

44464000-0

Počet

1

Cena 1 ks bez DPH (Kč)

325 000,-Kč

Cena bez DPH celkem (Kč)

325 000,-Kč

V ceně je zahrnuto originální balení, doprava, uvedení do provozu a dalších souvisejících úkonů nutných pro řádné a včasné splnění předmětu plnění (např. demontáž a likvidace starých pásů, montáž, zkouška funkčnosti na stroji apod.)