

SMLOUVA O DÍLO

Příspěvková organizace

Městská divadla pražská

zřizovatel: Hlavní město Praha

se sídlem Praha 1, V Jámě 1, PSČ 110 00

IČO: 00064297, DIČ: CZ00064297

jejímž jménem jedná MgA. Daniel Příbyl, ředitel

(dále jen „**Objednatel**“)

a

HEMA puls s.r.o.

se sídlem Franzova 1072/63a, 614 00 Brno

IČ: 269 67 448, DIČ: CZ26967448

zapsaná v obchodním rejstříku u Krajského soudu v Brně, oddíl C, vložka 48585

jednající Radek Hejmala, jednatel

(dále jen „**Zhotovitel**“)

(Objednatel a Zhotovitel dále společně též označováni jako „**Smluvní strany**“ nebo jednotlivě „**Smluvní strana**“)

uzavřeli níže uvedeného dne, měsíce a roku v souladu s ustanovením § 2586 a násl. občanského zákoníku a v souladu s ustanovením § 27 odst. 4 zákona číslo 250/2000 Sb., o rozpočtových pravidlech územních rozpočtů, v platném znění tuto smlouvu o dílo (dále jen „**Smlouva**“):

1. PŘEDMĚT SMLOUVY

- 1.1. Zhotovitel se zavazuje provést na svůj náklad a nebezpečí pro Objednatele dílo, které spočívá v zakázkové výrobě **Bar, zábaří a lavice pro Kavárnu Divadla Komédie** na adrese Lazarská 15/7, Praha 1 (dále jen „**Dílo**“) v rozsahu a v souladu s podrobnou specifikací (stavebním a architektonickým projektem), která tvoří Přílohu 1b této Smlouvy a Objednatel se zavazuje Dílo převzít a zaplatit Zhotoviteli Cenu díla (jak je níže definována).
- 1.2. Kompletní dodávkou Díla se rozumí pro účely této Smlouvy výroba, dodávka a montáž všech věcí, prací nebo služeb nutných pro řádné a úplné provedení smlouveného předmětu Díla v rozsahu dle článku 1.1 této Smlouvy a provedení všech předepsaných zkoušek a revizí (jsou-li obecně závaznými předpisy či odbornou praxí vyžadovány) umožňujících Objednateli řádné užívání Díla v souladu s touto Smlouvou. Veškeré práce neuvedené v této Smlouvě, ale nezbytné k řádnému provedení Díla nebo jeho dokončení, které Zhotovitel ke dni uzavření této Smlouvy mohl při vynaložení veškeré odborné péče předvídat, jsou považovány za součást předmětu Díla. Zhotovitel není oprávněn vznášet jakékoli nároky z důvodu nesplnění své povinnosti či opomenutí, vyplývajících z tohoto článku.
- 1.3. Zhotovitel potvrzuje, že se v plném rozsahu seznámil s rozsahem a povahou Díla, že jsou mu známy veškeré technické, kvalitativní a jiné podmínky nezbytné k realizaci Díla, že disponuje takovými kapacitami a odbornými znalostmi, které jsou k provedení Díla nezbytné. Zhotovitel výslovně prohlašuje, že se seznámil se všemi dokumenty vztahujícími se k Dílu a prohlašuje, že v nich nenalezl žádné vady a nesrovnalosti. Zároveň prohlašuje, že rozsah a kvalita informací v těchto dokumentech nebrání řádnému provedení Díla a plně postačuje k dodání Díla a následně k úplnému provedení Díla. Zhotovitel prohlašuje, že při vynaložení veškeré odborné péče nezjistil žádnou chybu, opomenutí, nejasnost či

nesrovnalost v těchto dokumentech a že jim plně porozuměl. Zhotovitel není oprávněn vznášet jakékoli nároky v rozporu s tímto prohlášením.

- 1.4. Zhotovitel dále výslovně prohlašuje, že navštívil Místo provádění (jak je níže definováno), a s odbornou péčí prověřil místní podmínky (včetně provedení veškerých nezbytných průzkumů, resp. shledal, že jejich provedení není nezbytné) a vyhodnotil je jako zcela vyhovující pro realizaci Díla za podmínek uvedených v této Smlouvě.
- 1.5. Smluvní strany se dohodly, že součástí Díla je rovněž provádění záručního servisu Díla a jeho jednotlivých částí ze strany Zhotovitele, a to po dobu Záruční doby blíže specifikované v článku 10.1. této Smlouvy.

2. LHŮTY PLNĚNÍ

- 2.1. Zhotovitel je povinen zahájit práce na Díle bezprostředně po uzavření této Smlouvy. Objednatel je povinen oznámit Zhotoviteli přesné datum zahájení provádění Díla v Místě provádění (dále jen „**Datum zahájení**“) kdykoli po uzavření této Smlouvy s tím, že takto určené Datum zahájení musí být stanoveno nejdříve na datum, kdy Objednatel získá potřebné povolení. Zhotovitel tímto výslovně bere na vědomí, že před Datem zahájení není oprávněn provádět v Místě provádění jakékoli práce na Díle, ani tam uskladňovat jakýkoli materiál či své stroje, zařízení nebo jiné pracovní pomůcky.
- 2.2. Zhotovitel je povinen dokončit Dílo do 25 pracovních dnů od Data zahájení, nejpozději však do 29. 9. 2018. (dále jen „**Lhůta pro dokončení**“). Lhůta pro dokončení se prodlužuje v případech, kdy tak stanoví tato Smlouva, a to pouze o dobu, o jakou se provedení Díla zpozdí oproti původní Lhůtě pro dokončení za předpokladu, že Dílo bude prováděno v souladu se zavedenou odbornou praxí. Lhůta pro dokončení se neprodlužuje v případě, že skutečnost, která je důvodem pro prodloužení Lhůty pro dokončení, vznikla v důsledku porušení právních povinností Zhotovitele. Zhotovitel podpisem této Smlouvy prohlašuje a potvrzuje, že Lhůta pro dokončení je lhůta reálná a dostatečná, a že s ní bezvýhradně souhlasí.

3. MÍSTO PLNĚNÍ

- 3.1. Dílo bude prováděno v nebytových prostorech, v nemovitosti na adrese Lazarská 15/7, 110 00 Praha1, Nové Město (zapsány na LV č. 411 pro k.ú. Nové Město, obec Praha, Katastrální úřad pro I. m. Prahu, Katastrální pracoviště Praha) (dále jen „**Místo provádění**“).
- 3.2. Místo provádění Díla bude předáno Zhotoviteli k Datu zahájení. O předání bude sepsán protokol vyhotovený a podepsaný oběma Smluvními stranami.
- 3.3. Zhotovitel bude po Datu zahájení provádět veškeré činnosti při provádění Díla pouze v Místě provádění, případně ve svých vlastních prostorech. Pokud bude Zhotovitel pro provádění Díla potřebovat jakoukoliv další plochu, je povinen projednat tuto skutečnost s příslušnými orgány státní správy a samosprávy, resp. s příslušnými vlastníky pozemků a obstarat veškeré nutné souhlasy, povolení či schválení a uhradit veškeré s tím spojené poplatky či platby, to vše na své vlastní náklady.
- 3.4. Zhotovitel je oprávněn provádět jakékoliv práce mimo Místo provádění a své vlastní prostory pouze, pokud předem o těchto pracích informoval Objednatele a ten je písemně schválil.
- 3.5. Mimo Místo provádění a v jeho okolí nesmí být ukládán žádný materiál, odstavována vozidla nebo mechanizační prostředky (vyjma běžného parkování), nesmějí se zde zřizovat žádné dočasné přístřešky a nesmí být žádným způsobem narušován provoz objektu Objednatele, sousedících objektů nebo práva vlastníků a uživatelů sousedících pozemků.
- 3.6. Zhotovitel je povinen Místo provádění vyklidit a spolu s Dílem předat Objednateli nejpozději poslední den Lhůty pro dokončení.

4. POVINNOSTI ZHOTOVITELE PŘI PROVÁDĚNÍ DÍLA

- 4.1. Zhotovitel se zavazuje provést Dílo vlastním jménem, na svůj náklad a na vlastní odpovědnost.
- 4.2. Zhotovitel a jeho subdodavatelé (třetí osoby) budou při provádění Díla postupovat s odbornou péčí. Věci, práce a služby, které jsou předmětem této Smlouvy, Zhotovitel dodá nebo provede v takovém rozsahu a jakosti, aby výsledkem bylo kompletní, plynule, bezpečně a spolehlivě využitelné Dílo, odpovídající podmínkám stanoveným touto Smlouvou a účelu použití.
- 4.3. Zhotovitel se zavazuje dodržovat zákony, obecně závazné předpisy, technické normy včetně doporučení, platné v České republice, jakož i podmínky této Smlouvy včetně oboustranně přijatých změn a dodatků k ní. Zhotovitel se rovněž bude řídit výchozími podklady Objednatele, pokyny Objednatele v souladu s jeho zájmy i vyjádřeními kompetentních orgánů státní správy České republiky, která mohou ovlivňovat provádění Smlouvy a kterými jsou Zhotovitel a jeho subdodavatelé vázáni.
- 4.4. Zhotovitel je povinen dodržet a postupovat dle zákona č.320/2001 Sb., o finanční kontrole ve veřejné správě a o změně některých zákonů (zákon o finanční kontrole), zejména umožnit výkon veřejnoprávní kontroly a poskytnout veškerou potřebnou součinnost všem příslušným orgánům při výkonu jejich kontrolních oprávnění.
- 4.5. Kontrolní den se koná v Místě provádění pravidelně v intervalu jednoho týdne vždy ve stejný den a stejnou hodinu. Na každém kontrolním dnu podá Zhotovitel Objednateli zprávu o postupu provádění Díla, včetně posouzení, jestli provádění Díla probíhá v souladu s časovým harmonogramem.
- 4.6. Kontrolní den vede Objednatel a účastní se ho Zhotovitel a další osoby určené Objednatelem. Zhotovitel dále zabezpečí účast zástupců subdodavatelů dle požadavků Objednatele.
- 4.7. Z průběhu kontrolního dne sepíše Smluvní strany písemný zápis.
- 4.8. Objednatel je oprávněn kontrolovat provádění prací na Díle kdykoliv po dobu provádění Díla i mimo kontrolní dny a má proto přístup na všechna pracoviště Zhotovitele, kde jsou zpracovávány nebo uskladněny dodávky pro realizaci Díla, a to s vědomím Zhotovitele.
- 4.9. Zhotovitel v plné míře zodpovídá za bezpečnost a ochranu zdraví všech pracovníků Zhotovitele a pracovníků svých subdodavatelů v prostoru místa provádění Díla a zabezpečí jejich vybavení ochrannými pracovními pomůckami.
- 4.10. Veškeré odborné práce musí vykonávat pracovníci Zhotovitele nebo jeho subdodavatelů mající příslušnou kvalifikaci. Doklad o kvalifikaci pracovníků je Zhotovitel na požádání Objednatele povinen doložit.
- 4.11. Zhotovitel se zavazuje a ručí za to, že při realizaci Díla nepoužije žádný materiál, o kterém je v době jeho užití známo, že je škodlivý. Pokud tak Zhotovitel učiní, je povinen na písemné vyzvání Objednatele provést okamžitě nápravu a veškeré náklady s tím spojené nese Zhotovitel. Ustanovení tohoto bodu Smlouvy se nevztahují na materiál a dodávky dodané pro realizaci Díla Objednatelem.
- 4.12. Zhotovitel je povinen omezit veškeré rušivé vlivy svých prací na co nejnižší míru a na své náklady udržovat pořádek a čistotu v místě provádění Díla, přístupových komunikacích a zpevněných plochách.
- 4.13. Zhotovitel je povinen v průběhu realizace Díla pořizovat průběžnou fotodokumentaci zobrazující postup provádění Díla. Pořízená fotodokumentace bude v elektronické podobě předána Objednateli v den předání Díla.

5. CENA DÍLA

- 5.1. Cena za provedení Díla je stanovena ve výši 893.918,- Kč bez DPH (slovy: osmsetdevadesáttřítisícdevětsetosmnáct korun českých) a představuje pevnou, konečnou maximální a nepřekročitelnou cenu a nebude ovlivněna inflací ani jinými vlivy (dále jen „Cena díla“). Cena díla zahrnuje všechny činnosti a věci nutné pro řádné provedení, dokončení, zprovoznění a předání Díla.

Cena díla je stanovena podle rozpočtu, který tvoří Přílohu 1a této Smlouvy, o kterém Zhotovitel tímto bez jakýchkoli výhrad prohlašuje, že jde o rozpočet závazný a zaručuje jeho úplnost. V této souvislosti Zhotovitel přebírá v souladu s ustanovením § 2620 občanského zákoníku nebezpečí změny okolností.

- 5.2. Cena díla nezahrnuje daň z přidané hodnoty, která bude účtována Zhotovitelem Objednateli ve výši a způsobem podle platných právních předpisů.
- 5.3. Součástí sjednané Ceny díla jsou veškeré věci, výrobky, práce nebo služby, potřebné pro řádné a úplné provedení Díla. Pro tyto věci, výrobky, práce a služby platí, že jsou součástí sjednané Ceny díla bez ohledu na to, zda jsou uvedeny v rozpočtu, který tvoří Přílohu 1a této Smlouvy, či nikoliv.
- 5.4. Smluvní strany se dohodly, že **Cena díla je splatná ve dvou splátkách**, a to na základě faktur vystavených Zhotovitelem v souladu s touto Smlouvou následovně:
 - 5.4.1. Smluvní strany se dohodly, že Zhotovitel je oprávněn vystavit fakturu znějící na částku ve výši 446.959,- Kč bez DPH, tj. 50 % z Ceny díla, po podpisu smlouvy o dílo.
 - 5.4.2. Smluvní strany se dohodly, že Zhotovitel je oprávněn vystavit fakturu znějící na částku ve výši 446.959,- Kč bez DPH, tj. 50 % z Ceny díla, po protokolárním předání řádně provedeného, dokončeného a bezvadného Díla Objednateli. Pro vyloučení případných pochybností Smluvní strany uvádějí, že za bezvadné a dokončené Dílo se nepovažuje Dílo vykazující vady a / nebo nedodělky, které svým charakterem nebrání řádnému užívání Díla.
- 5.5. Splatnost každé jedné z faktur je 30 dnů ode dne jejího doručení Objednateli.
- 5.6. Cena bude Objednatelem uhrazena bezhotovostním převodem na bankovní účet uvedený na příslušné faktuře vystavené Zhotovitelem.

6. JAKOST DÍLA

- 6.1. Zhotovitel odpovídá za to, že veškeré práce, služby, výrobky a věci budou provedeny v jakosti a rozsahu sjednaném touto Smlouvou, v souladu s technologickými předpisy výrobců použitých systémů, zařízení a materiálů a v souladu s obecně platnými předpisy a že Dílo bude odpovídat Objednatelem Zhotoviteli pro plnění předmětu Díla poskytnuté dokumentaci, pokud není v ostatních člácích této Smlouvy stanoveno jinak.
- 6.2. Zhotovitel je povinen písemně informovat Objednatele nebo jeho zástupce v dostatečném předstihu, nejpozději však dva pracovní dny předem o připravované kontrole, zkoušce nebo revizi tak, aby se jí Objednatel nebo jeho zástupce mohl zúčastnit.
- 6.3. Zhotovitel předá Objednateli příslušná osvědčení o jakosti a protokoly o výsledcích všech provedených zkoušek nebo kontrol (certifikáty, průkazní zkoušky, prohlášení o shodě, záruční listy, návody k obsluze a údržbě, revizní zprávy, atd.). Dále pak plán následné údržby a plán servisních prohlídek a revizí po dobu Záruční doby. Pokud nebude Smluvními stranami dohodnuto jinak, předá Zhotovitel tyto doklady nejpozději 5 dní před zahájením přejímacího řízení.
- 6.4. Dílo dodávané podle této Smlouvy musí vyhovovat ke dni jeho dokončení všem normám včetně doporučení a právním předpisům platným v České republice, což se týká i bezpečnosti práce, hygieny a ochrany zdraví a životního prostředí.
- 6.5. Pokud není v ostatních ustanoveních této Smlouvy dohodnuto jinak, veškerá rizika a náklady spojené se získáním dokladů dle článku 6.3. této Smlouvy nese Zhotovitel a jsou zahrnuty Ceně díla.

7. PŘEDÁNÍ A PŘEVZETÍ DÍLA

- 7.1. Zhotovitel je povinen oznámit nejpozději 5 pracovních dnů předem (avšak vždy až po úspěšném provedení veškerých nezbytných zkoušek a revizí), kdy bude Dílo připraveno k předání Objednateli.

- 7.2.** Jestliže Zhotovitel oznámí Objednateli, že Dílo je připraveno k předání a při přejímacím řízení se zjistí, že Dílo není podle podmínek Smlouvy ukončeno nebo připraveno k odevzdání, je Zhotovitel povinen uhradit Objednateli veškeré náklady s tím vzniklé.
- 7.3.** Dokončení Díla bude předcházet a Zhotovitel je povinen připravit a doložit ke konečnému převzetí Díla Objednatelem veškeré doklady stanovené v článku 6.3 této Smlouvy, a rovněž pořízenou fotodokumentaci o průběhu provádění Díla. Bez těchto dokladů nelze považovat Dílo za dokončené a schopné předání.
- 7.4.** O předání Díla (včetně vyklizeného Místa provádění) a o průběhu přejímacího řízení pořídí Objednatel zápis, ve kterém se mimo jiné uvede i soupis vad a nedodělků, pokud je Dílo obsahuje, s termínem jejich odstranění. Pokud Objednatel odmítne Dílo převzít, je do zápisu povinen uvést svoje kvalifikované důvody. Součástí tohoto zápisu bude i seznam dokladů předaných dle článku 7.3 této Smlouvy Zhotovitelem Objednateli.
- 7.5.** Objednatel je povinen Dílo převzít v případě, že Dílo nevykazuje vady bránící užívání Díla, bylo-li ke dni předání Díla řádně vyklizeno Místo provádění a byl-li o předání a převzetí Díla podepsán ze strany Zhotovitele příslušný zápis dle článku 7.4 této Smlouvy. Objednatel není oprávněn odmítnout převzít Dílo z důvodu existence vad Díla, které nebrání jeho řádnému užívání.
- 7.6.** Předáním Díla, resp. podpisem zápisu o převzetí Díla oběma Smluvními stranami, se Dílo považuje za dokončené. Dílo se považuje za dokončené rovněž v okamžiku, kdy byl Objednatel povinen Dílo převzít a bezdůvodně tak neučinil.

8. VYPOŘÁDÁNÍ VAD Z PŘEVZETÍ

- 8.1.** Pokud budou při převzetí Díla zjištěny vady (včetně nedodělků), které nebrání řádnému užívání Díla (samy nebo ve spojení s jinými), resp., jejichž odstraňování opravou či výměnou nebude bránit jeho řádnému užívání, je Objednatel oprávněn zcela dle svého uvážení:
- 8.1.1.** požadovat bezplatné odstranění vad Díla opravou, nebo
 - 8.1.2.** požadovat bezplatné odstranění vad Díla dodáním náhradních částí Díla, nebo
 - 8.1.3.** požadovat poskytnutí přiměřené slevy z Ceny díla, nebo
 - 8.1.4.** v případě, že byla v důsledku existence vady (případně jejím opakováním nebo prodlením s jejím odstraněním) tato Smlouva porušena podstatným způsobem, odstoupit od této Smlouvy.
- 8.2.** Volbu mezi nároky uvedenými v článku 8.1 této Smlouvy sdělí Objednatel Zhotoviteli v zápise o převzetí Díla. Pokud nebude u příslušné vady uvedené v zápise o převzetí Díla uveden žádný konkrétní nárok, je Zhotovitel povinen takovou Vadou odstranit opravou nebo dodáním náhradních částí Díla, podle toho, co je podle zavedené odborné praxe v konkrétním případě obvyklé a vhodné.
- 8.3.** V případě, že Objednatel požaduje odstranění vad Díla opravou, nebo dodáním náhradních částí Díla, je Zhotovitel povinen zahájit odstraňování vad Díla nebo dodání náhradních částí Díla bez zbytečného odkladu. Zhotovitel je povinen odstranit takové vady na své náklady bez jakýchkoli odkladů v souladu s pokyny Objednatele, přičemž datum odstranění vady bude dohodnuto Smluvními stranami v zápise o převzetí Díla, nebo pokud se Smluvní strany nedohodnou, bude stanoveno Objednatelem u každé jednotlivé vady podle jeho uvážení s přihlédnutím k proveditelnosti a jeho potřebám, zpravidla bude použita 10 denní lhůta od převzetí Díla Objednatelem.
- 8.4.** Slevu z Ceny díla je Zhotovitel povinen poskytnout Objednateli nejpozději do 30 dnů ode dne převzetí Díla Objednatelem.
- 8.5.** O odstranění příslušné vady bude sepsán protokol, který podepíší obě Smluvní strany. V tomto protokolu, který vystaví Zhotovitel, musí být mimo jiné uveden popis odstranění vady, datum zahájení a ukončení odstraňování vady.

9. VLASTNICTVÍ A RIZIKA

- 9.1. Vlastníkem zhotovovaného Díla a všech jeho součástí a příslušenství je od počátku Objednatel. Vlastnické právo k veškerým materiálům a dalším věcem, které dle této Smlouvy jsou součástí nebo příslušenstvím Díla, přechází na Objednatele:
- 9.1.1. u věcí, které nemají být dle této Smlouvy zapracovány do Díla (tj., zůstanou samostatnými věcmi v právním smyslu), okamžikem jejich dodání na Místo provádění;
- 9.1.2. u věcí, které mají být dle této Smlouvy zapracovány do Díla (tj., přestanou být samostatnými věcmi v právním smyslu), jejich zapracováním do Díla.
- 9.2. Zhotovitel nese veškerou odpovědnost za péči o Dílo a nebezpečí škody na Díle ode dne uzavření této Smlouvy až do doby, kdy je Smluvními stranami podepsán zápis o převzetí Díla (nebezpečí škody na Díle nese Zhotovitel i pro případ, že by ke škodě došlo i jinak). Poté, co nebezpečí škody na Díle přejde na Objednatele, je Zhotovitel odpovědný za péči o tu část Díla a nese nebezpečí škody na té části Díla, která trpí vadami uvedenými v zápise o převzetí Díla, dokud všechny takové vady nebudou odstraněny, resp. vypořádány jiným způsobem.
- 9.3. Jestliže z jakéhokoliv důvodu dojde k jakémukoliv poškození, odcizení nebo ztrátě části Díla, jeho příslušenství nebo materiálů Zhotovitele během období, kdy za péči o ně odpovídá Zhotovitel, je Zhotovitel povinen na vlastní riziko a náklady ztrátu, odcizení nebo poškození napravit tak, aby Dílo, jeho část a příslušenství odpovídaly této Smlouvě. Zhotovitel je rovněž odpovědný za veškeré ztráty, odcizení nebo poškození, které se objeví po přechodu nebezpečí na Díle či jeho části, ale které vznikly před přechodem nebezpečí na Díle či jeho části.
- 9.4. Zhotovitel rovněž nese odpovědnost za veškerou škodu způsobenou Objednateli či jakékoli třetí osobě nebo na majetku třetí osoby v důsledku provádění Díla, jakož i v důsledku jakékoli činnosti související s prováděním Díla.

10. ZÁRUKA ZA JAKOST DÍLA

- 10.1. Zhotovitel odpovídá za to, že Dílo, resp. každá jeho část, konstrukce a materiály, bude mít vlastnosti uvedené v této Smlouvě a bude způsobilé k užití k účelu, k němuž je určeno, a to po celou dobu záruční doby (dále jen „**Záruční doba**“), která začíná běžet v den podpisu zápisu o převzetí Díla, a jejíž délka (počítaná ode dne odstranění poslední z vad Díla uvedených v tomto zápisu, případně ode dne poskytnutí slevy z Ceny díla namísto opravy vady) činí 48 měsíců.
- 10.2. Pokud Objednatel oznámí Zhotoviteli vady Díla v průběhu Záruční doby, je Objednatel oprávněn zcela dle svého uvážení:
- 10.2.1. požadovat bezplatné odstranění vad Díla opravou, nebo
- 10.2.2. požadovat bezplatné odstranění vad Díla dodáním náhradních částí Díla, nebo
- 10.2.3. požadovat poskytnutí přiměřené slevy z Ceny díla, nebo
- 10.2.4. v případě, že byla v důsledku existence vady Díla (případně jejím opakováním nebo prodloužením s jejím odstraněním) tato Smlouva porušena podstatným způsobem, odstoupit od této Smlouvy.
- 10.3. Volbu mezi nároky uvedenými v článku 10.2 této Smlouvy sdělí Objednatel Zhotoviteli v příslušném oznámení o vadě Díla. Pokud nebude v tomto oznámení vady uveden žádný konkrétní nárok, je Zhotovitel povinen takovou vadu odstranit opravou nebo dodáním náhradních částí Díla, podle toho, co je podle zavedené odborné praxe v konkrétním případě obvyklé a vhodné.
- 10.4. V případě, že Objednatel požaduje odstranění vad Díla opravou, nebo dodáním náhradních částí Díla, je Zhotovitel povinen zahájit odstraňování vad Díla nebo dodání náhradních částí Díla nejpozději do 3 dnů

od oznámení, pokud se Smluvní strany v konkrétním případě nedohodnou jinak, s tím, že datum odstranění vady bude dohodnuto Smluvními stranami, nebo pokud se Smluvní strany nedohodnou, bude stanoveno Objednatelem u každé jednotlivé vady podle jeho uvážení s přihlédnutím k proveditelnosti a jeho potřebám, zpravidla bude použita 10 denní lhůta od oznámení vady.

- 10.5.** Slevu z Ceny díla je Zhotovitel povinen poskytnout Objednateli nejpozději do 30 dnů ode dne ode dne oznámení příslušné vady Objednatelem.
- 10.6.** Záruční doba se prodlužuje o dobu od okamžiku oznámení vady Díla Objednatelem Zhotoviteli do okamžiku odstranění vady opravou, dodáním náhradních částí Díla nebo poskytnutím slevy z Ceny díla.
- 10.7.** O odstranění příslušné vady bude sepsán protokol, který podepíší obě Smluvní strany. V tomto protokolu, který vystaví Zhotovitel, musí být mimo jiné uvedeno datum uplatnění reklamace, popis a rozsah reklamované vady a popis jejího odstranění, datum zahájení a ukončení odstraňování vady.

11. POJIŠTĚNÍ

- 11.1.** Zhotovitel odpovídá za veškerou škodu, kterou v souvislosti s prováděním Díla způsobí Objednateli, nebo jakékoli třetí osobě.
- 11.2.** Zhotovitel je povinen mít po celou dobu trvání smluvního vztahu založeného touto Smlouvou uzavřenou pojistnou smlouvu o pojištění jeho obecné odpovědnosti za škodu, odpovědnosti za škodu způsobenou vadou výrobku a profesní odpovědnosti na minimální pojistnou částku 1,5 mil. Kč, přičemž maximální výše spoluúčasti Zhotovitele může činit nejvýše 15 tis. Kč.
- 11.3.** Zhotovitel je povinen dodat Objednateli na jeho požádání nejpozději do 3 pracovních dnů příslušné doklady o pojištění jako důkaz, že požadované pojištění je plně platné a účinné.

12. SANKČNÍ USTANOVENÍ

- 12.1.** Zhotovitel je v případě porušení své povinnosti stanovené v této Smlouvě povinen Objednateli zaplatit a Objednatel je oprávněn po Zhotoviteli v takovém případě požadovat zaplacení smluvních pokut takto:
 - 12.1.1.** při porušení povinnosti Zhotovitele zahájit provádění Díla v Místě provádění k Datu zahájení podle článku 2.1 této Smlouvy je Zhotovitel povinen zaplatit Objednateli smluvní pokutu ve výši 2 tis. Kč za každý započatý den trvání prodlení.
 - 12.1.2.** při porušení povinnosti Zhotovitele dokončit Dílo ve Lhůtě pro dokončení podle článku 2.2 této Smlouvy je Zhotovitel povinen zaplatit Objednateli smluvní pokutu ve výši 5 tis Kč za každý započatý den prodlení s řádným dokončením Díla;
 - 12.1.3.** při porušení povinnosti uzavřít a udržovat v platnosti pojistné smlouvy v rozsahu stanoveném v článku 11.2 této Smlouvy a/nebo při odmítnutí předložit Objednateli doklady uvedené v článku 11.3 této Smlouvy, nebo při porušení jiné povinnosti, které by mohlo způsobit ohrožení či snížení případného pojistného plnění, je Zhotovitel povinen zaplatit Objednateli smluvní pokutu ve výši 30 tis. Kč za každý případ a den trvání porušení.
 - 12.1.4.** při porušení povinnosti Zhotovitele zahájit odstraňování nebo povinnosti odstranit (resp. jiným způsobem vypořádat) vady Díla ve Lhůtě stanovené v článku 8.3 a/nebo 10.4 této Smlouvy je Zhotovitel povinen zaplatit Objednateli smluvní pokutu ve výši 500 Kč za každou vadu a započatý den prodlení s jejím odstraněním.
 - 12.1.5.** při porušení jakékoli jiné povinnosti Zhotovitele vyplývající z této Smlouvy smluvní pokutu ve výši 2 tis. Kč za každé porušení.
- 12.2.** Dopadají-li na jedno skutkově stejnorodé porušení povinnosti Zhotovitele dvě a více ustanovení o smluvní pokutě, uplatní se na takové porušení povinnosti pouze jedna smluvní pokuta, a to ta, která je v

nejvyšší souhrnné částce. Objednatel je oprávněn zcela dle svého vlastního oprávnění požadovat po Zhotoviteli zaplacení smluvní pokuty i v nižší výši, než je uvedena v článku 12.1. této Smlouvy.

- 12.3.** Uplatněním nároku na zaplacení smluvní pokuty ani jejím skutečným uhrazením nezaniká povinnost Zhotovitele splnit povinnost, jejíž plnění bylo smluvní pokutou zajištěno. Úhradou smluvní pokuty není dotčeno právo Objednatele na náhradu škody způsobené porušením povinnosti Zhotovitele, na kterou se smluvní pokuta vztahuje, a to v plné výši.
- 12.4.** Smluvní pokuta je splatná do 7 dnů od doručení písemné výzvy k úhradě smluvní pokuty. Je-li Zhotovitel v prodlení s uhrazením smluvní pokuty, je Zhotovitel povinen uhradit Objednateli zákonný úrok z prodlení z dlužné částky smluvní pokuty za každý započatý den prodlení.

13. Odstoupení od smlouvy

- 13.1.** Objednatel je oprávněn od této Smlouvy (případně i jen od jejího nesplněného zbytku) odstoupit v případech uvedených v této Smlouvě, jakož i v případech, kdy mu to umožňují obecně závazné právní předpisy a dále v případě, že:
 - 13.1.1.** bude proti Zhotoviteli zahájeno insolvenční řízení v souladu se zákonem číslo 182/2006 Sb, v platném znění, nebo
 - 13.1.2.** Zhotovitel vstoupí do likvidace, nebo
 - 13.1.3.** byla na majetek Zhotovitele nařízena exekuce či výkon rozhodnutí, nebo
 - 13.1.4.** Zhotovitel zahájil práce na Díle v Místě provádění až po Datu zahájení, nebo nepokračoval svědomitě v realizaci Díla nebo jeho kterékoli části ani ve lhůtě 10 dnů od doručení výzvy Objednatele, aby pokračoval v pracích na Díle, nebo
 - 13.1.5.** příslušný soud vydal pravomocný rozsudek, kterým je Zhotovitel nebo osoba jednáající v souvislosti s touto Smlouvou ve shodě se Zhotovitelem odsouzen pro úmyslný trestný čin spáchaný v souvislosti s uzavřením nebo plněním této Smlouvy, zejména pak pro trestný čin spáchaný ve prospěch organizované zločinecké skupiny, trestný čin účasti na organizované zločinecké skupině, legalizace výnosů z trestné činnosti, podílnictví, přijetí úplatku, podplácení, nepřímého úplatkářství, podvodu, úvěrového podvodu, včetně případů, kdy jde o přípravu nebo pokus nebo účastenství na takovém trestném činu, nebo pro trestný čin, jehož skutková podstata souvisí s předmětem podnikání Zhotovitele podle zvláštních právních předpisů,
 - 13.1.6.** Zhotovitel neuzavřel nebo neudrhuje v platnosti pojistné smlouvy v rozsahu stanoveném v článku 0 této Smlouvy a/nebo nepředložil Objednateli tam uvedené doklady, nebo porušil jiné povinnosti, což by mohlo způsobit ohrožení či snížení případného pojistného plnění,
 - 13.1.7.** Zhotovitel porušil jiné své povinnosti podstatným způsobem, čímž se rozumí mimo jiné i tyto situace:
 - 13.1.7.1.** Zhotovitel převede v rozporu s ustanoveními této Smlouvy své dluhy, povinnosti nebo práva plynoucí z této Smlouvy na jiný subjekt,
 - 13.1.7.2.** i po upozornění Objednatele Zhotovitel brání nebo jinak znemožní provádění kontrol a zkoušek Díla nebo jeho částí,
 - 13.1.7.3.** Zhotovitel nebo jeho subdodavatelé přes upozornění nebo hrubým způsobem poruší v Místě provádění pravidla bezpečnosti práce, protipožární ochrany, ochrany zdraví při práci či jiné bezpečnostní předpisy a pravidla,
 - 13.1.7.4.** Zhotovitel se přes upozornění Objednatelem zpozdil o více než 15 (patnáct) dnů s plněním jakékoliv ze svých povinností stanovených touto Smlouvou, pokud pro danou povinnost tato Smlouva nestanoví jinak.
 - 13.1.7.5.** Zhotovitel neobstarává, zanedbává obstarávání, odmítá nebo je neschopen obstarat potřebné věci, služby nebo pracovní síly na realizaci a dokončení Díla v souladu se Smlouvou.

- 13.2.** Odstoupením se tato Smlouva od počátku ruší, vyjma případů, kdy Objednatel odstoupí jen od nesplněného zbytku Smlouvy. Odstoupením od Smlouvy nejsou nikterak dotčeny pravomocně Objednatele uvedené v této Smlouvě. V případě, že Objednatel odstoupí jen od nesplněného zbytku této Smlouvy, nezbavuje taková skutečnost Zhotovitele žádných povinností nebo odpovědností dle této Smlouvy ve vztahu k té části Díla, která byla ke dni odstoupení realizována, zejména takovým odstoupením od Smlouvy:
- 13.2.1.** nejsou dotčeny povinnosti Zhotovitele z poskytnuté záruky za jakost Díla (resp. za jeho část, která bude v okamžiku odstoupení od této Smlouvy realizována) podle článku 0 této Smlouvy, tzn., že i po odstoupení od této Smlouvy bude Zhotovitel povinen splnit veškeré požadavky Objednatele na vypořádání vad Díla (resp. příslušné části) podle článku 0 této Smlouvy (přičemž se v tomto případě nepovažuje za vadu Díla taková jeho část, která nebyla v okamžiku odstoupení od této Smlouvy dokončena a v souladu s časovým harmonogramem dokončena být neměla),
- 13.2.2.** není dotčena platnost těch ustanovení této Smlouvy, která mají vzhledem k projevené vůli Smluvních stran nebo vzhledem ke své povaze trvat i po odstoupení od Smlouvy.
- 13.3.** Objednatel je, v případě, že došlo k odstoupení od této Smlouvy výslovně oprávněn dokončit Dílo prostřednictvím jiného zhotovitele a Zhotovitel se tímto výslovně zavazuje zaplatit Objednateli jako škodu částku odpovídající rozdílu mezi jeho nutně vynaloženými náklady na dokončení Díla po odstoupení od této Smlouvy (včetně nákladů na technický dozor, jiné poradce a manažery výstavby a bankovních nákladů spojených s prodloužením financování apod.) a náklady, které by musel Objednatel vynaložit na dokončení Díla, pokud by k odstoupení od této Smlouvy nedošlo.
- 13.4.** Při zhotovení Díla prostřednictvím jiného zhotovitele dle článku 13.3 této Smlouvy je Zhotovitel povinen poskytnout Objednateli bezprostředně a bezplatně veškeré dokumenty související se zhotovením Díla a to zejména veškerou projektovou dokumentaci, technické specifikace, smlouvy uzavřené se subdodavateli, povolení od oprávněných úřadů a všechna práva k projektové dokumentaci, která jsou ve vlastnictví Zhotovitele, které měl ke dni odstoupení od Smlouvy již k dispozici. Povolení k použití výše uvedených dokumentů bude pro Objednatele výhradní s právem jejich předání třetím osobám dle jeho rozhodnutí.
- 13.5.** Objednatel bez zbytečného odkladu po odstoupení od nesplněného zbytku této Smlouvy provede kontrolu, popis a dokumentaci Díla za účelem stanovení jaká finanční částka (pokud vůbec) náleží Zhotoviteli k termínu odstoupení od Smlouvy z hlediska provedených prací na Díle (tzn. hodnotu provedeného Díla, resp. jeho částí) k tomuto termínu, přičemž při tomto stanovení se přihlédne zejména k množství a závažnosti vad Díla a nákladů na jejich odstranění.
- 13.6.** Pouze v případě, že:
- 13.6.1.** byl příslušným soudem pravomocně prohlášen úpadek Objednatele v souladu s obecně závaznými právními předpisy, nebo Objednatel vstoupí do likvidace, nebo
- 13.6.2.** Objednatel je v prodlení s placením Ceny díla delším než 45 dnů,
- je Zhotovitel oprávněn odstoupit od této Smlouvy, resp. od jejího nesplněného zbytku. Práva a povinnosti Smluvních stran se řídí obdobně ustanoveními článku 13.2, 13.4 a 13.5 této Smlouvy, a Objednatel je rovněž v tomto případě oprávněn dokončit Dílo prostřednictvím jiného zhotovitele, avšak Zhotovitel v tomto případě není povinen platit Objednateli škodu specifikovanou v článku 13.3 této Smlouvy. Pro vyloučení pochybností platí, že Zhotovitel není oprávněn od této Smlouvy odstoupit, vypovědět ji ani jinak ukončit její platnost jinak než některým ze způsobů stanovených v tomto článku (s výjimkou případů, kdy to umožňují kogentní ustanovení platných právních předpisů). Ve vztahu k oprávnění Zhotovitele odstoupit od této Smlouvy se nepoužijí ustanovení § 2002 a § 2003 odst. 2 Občanského zákoníku.
- 13.7.** Odstoupení od Smlouvy se nedotýká povinnosti Zhotovitele na zaplacení smluvní pokuty nebo náhrady škody Objednateli.

14. OSTATNÍ UJEDNÁNÍ

14.1. Veškerá oznámení či jiná sdělení mezi Smluvními stranami, pokud není uvedeno v této Smlouvě výslovně jinak, musí mít písemnou formu a doručení lze provést osobně, kurýrem, poštou nebo prostřednictvím jiného držitele poštovní licence na níže uvedené adresy Smluvních stran, případně na jinou adresu, kterou příslušná Smluvní strana sdělí postupem podle tohoto článku druhé Smluvní straně. Jestliže je doručované oznámení či jiné sdělení doručováno osobně, považuje se za řádně doručené ve chvíli, kdy bylo doručení potvrzeno příjemcem. Za doručenou se považuje také doporučená zásilka, kterou si adresát nevyzvedl na příslušné úřadovně pošty nebo jiného držitele poštovní licence ani desátý den po jejím uložení, a to tímto dnem.

14.2. Doručování Objednateli ve věcech této Smlouvy:

Městská divadla pražská

adresa: V Jámě 1/699, Praha 1

k rukám: MgA. Marie Kolářové

Kontaktní osoby Objednatele:

XXX

Objednatel může tuto kontaktní osobu kdykoli změnit, případně pro jednotlivý úkol přidělit Zhotoviteli kontaktní osobu jinou, přičemž o této skutečnosti je povinen informovat Zhotovitele bez zbytečného odkladu.

14.3. Doručování Zhotoviteli ve věcech této Smlouvy:

HEMA puls s.r.o.

adresa: Franzova 1072/63a, 614 00 Brno

Kontaktní osoba Zhotovitele:

XXX

Zhotovitel může tuto kontaktní osobu kdykoliv změnit, případně pro jednotlivý úkol přidělit Objednateli kontaktní osobu jinou, přičemž o této skutečnosti je povinen informovat Objednatele bez zbytečného odkladu.

15. ZÁVĚREČNÁ USTANOVENÍ

15.1. Tato Smlouva nabývá platnosti okamžikem podpisu oběma Smluvními stranami.

15.2. Zhotovitel bere na vědomí, že tato Smlouva k nabytí své účinnosti vyžaduje uveřejnění v registru smluv podle zákona č. 340/2015 Sb., a s tímto uveřejněním, které je oprávněn zajistit Objednatel, souhlasí; pro účely jejího uveřejnění nepovažují smluvní strany nic z obsahu této smlouvy ani z metadat k ní se vážících za vyloučené z uveřejnění.

15.3. Zhotovitel přebírá podle § 1765 občanského zákoníku riziko změny okolností.

15.4. Odpověď Smluvní strany této Smlouvy, podle § 1740 odst. 3 občanského zákoníku, s dodatkem nebo odchylkou, není přijetím nabídky na uzavření této Smlouvy či jakékoli její změny, ani když podstatně nemění podmínky nabídky.

15.5. Pro vyloučení pochybností Zhotovitel výslovně potvrzuje, že je podnikatelem, uzavírá tuto Smlouvu při svém podnikání, a na tuto Smlouvu se tudíž ve vztahu ke Zhotoviteli neuplatní ustanovení § 1793 občanského zákoníku (neúměrné zkrácení) ani § 1796 občanského zákoníku (lichva).

15.6. Je-li některé ustanovení této Smlouvy neplatné, odporovatelné nebo nevynutitelné či stane-li se takovým v budoucnu, nedotýká se to platnosti, případně vynutitelnosti ustanovení ostatních, pokud z povahy, obsahu nebo z okolností, za jakých bylo takové ustanovení přijato, nevyplývá, že tuto část nelze oddělit

od ostatních ustanovení této Smlouvy. Účastníci se pro tento případ zavazují vadné ustanovení bezodkladně nahradit bezvadným, které bude v nejvyšší možné míře odpovídat obsahu a účelu ustanovení vadného.

- 15.7. Práva a povinnosti touto Smlouvou výslovně neupravené se řídí příslušnými ustanoveními občanského zákoníku. V ostatním se tato Smlouva řídí obecně závaznými právními předpisy.
- 15.8. Tuto Smlouvu je možné měnit pouze písemnou dohodou Smluvních stran ve formě číslovaných dodatků; účastníci výslovně vylučují možnost změny této Smlouvy jinou formou než písemnou.
- 15.9. Tato Smlouva je uzavřena ve dvou vyhotoveních, z nichž každý z účastníků obdrží jedno vyhotovení.

Seznam příloh:

Příloha 1a - Rozpočet díla

Příloha 1b - Specifikace díla

V Praze dne _____

V Brně dne 28.8.2018

Městská divadla pražská

jméno: MgA. Daniel Příbyl

funkce: ředitel

objednatel

HEMA puls s.r.o.

jméno: Radek Hejmala

funkce: jednatel

zhotovitel

Příloha č. 1a – CENOVÁ NABÍDKA – „Bar, zábaří a lavice pro Kavárnu Divadla Komédie“

Dodavatel:

Název společnosti: **HEMA puls s.r.o.**

Adresa: **Franzova 1072/63a, 614 00 Brno**

IČ: 269 67 448

E-mail: hejmala@hemapuls.cz

tel: 604 402 014

Bar, zábaří a lavice pro Kavárnu Divadla Komédie					
POL. ČÍSLO	JEDN.	POČ.	j.cena v Kč	Celkem v Kč	PŘEDMĚT
Z 01a	ks	1,00	216.000,-	216 000,00	bar
Z 01c	m ²	10,50	2.300,-	24.150,00	Pódium pod barem a zábařím
Z 02	ks	1,00	88.700,-	88.700,00	Zábaří
Z 03a	bm	1,00	134.200,-	134.200,00	lavice nízká
Z 03b	ks	1,00	290.600,-	290.600,00	lavice nízká
OB 01c	m ²	5,6	4.130,-	23.128,00	Obklad parapetu za lavicí
OB 04	m ²	20	2.950,-	59.000,00	Obklad zdi za barem
1.07	ks	1	7.670,-	7.670,00	Výsuvný koš, plast,
1.08	ks	1	7.670,-	7.670,00	Výsuvný koš, plast,
1.21, 1.09, 1.13	ks	1	42.800,-	42.800,00	nerezová pracovní deska 3590 x 700 (2 díly) se 2 vestavnými dřezy
celkem bez DPH				893.918,00	
celkem včetně DPH				1.081.640,78	

V Brně dne 28.8.2018

.....
**Razítko a podpis osoby oprávněné
za uchazeče jednat**

„Bar, zábaří a lavice pro Kavárnu Divadla Komédie“

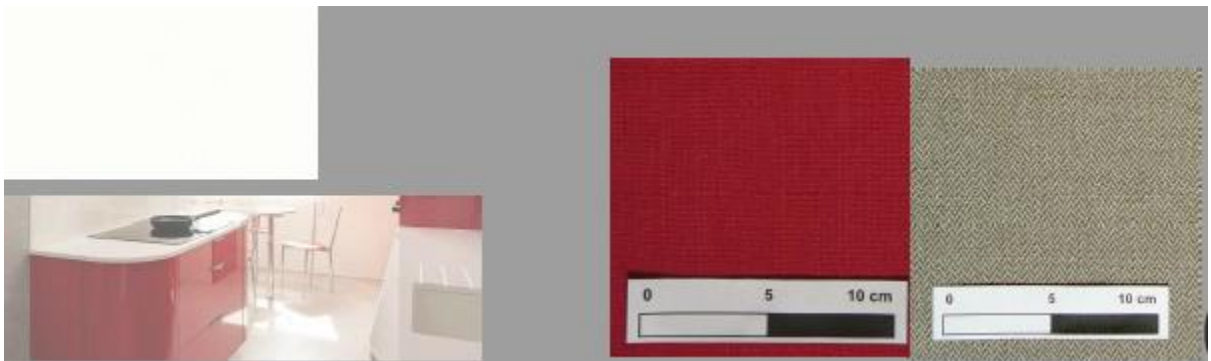
Bar, zábaří a lavice pro Kavárnu Divadla Komédie					
POL. ČÍSLO	JEDN.	POČ.	PŘEDMĚT	MATERIÁL	SPECIFIKACE
Z 01a	ks	1,00	bar	nosná konstrukce ocel jakl 40/40; pracovní deska – umělý kámen, tl. 30 mm, povrch lesklá bílá, materiál: křemen a přírodní materiály, RAL 9003, vysoce odolná proti oškrábání, bakteriím, skvrnám, štávám, 304 × 140 cm nebo 305 x 142.5 cm, Tloušťka 30 mm; obložení - keramický obklad gresový lesklý (ne porcelán) – 600x300 řezaný na MDF desce, počítat s následným prostorem k zabudování technologických zařízení na pultu – kasa, kávovar, zchlazené vitríny, zchlazený šuplíkový box 6 šuplíkový – prostupy pro elektřinu a vodu, zabudované elektrické zásuvky - viz nákres	viz. Příloha 1b
Z 01c	m ²	10,50	Pódium pod barem a zábařím	podium pro vedení odpadů a vody a elektra – boky černý plech matný RAL 9005, povrch vinyl protiskluzový černý, odolný a vhodný pro gastroprovoz	viz. Příloha 1b
Z 02	ks	1,00	Zábaří	Spodní skříňky: nosná konstrukce ocel jakl 40/40; nerezová pracovní deska se zabudovaným dřezem, umyvadlem, místem pro zabudování pípy a ostříku; čelo HPL černé na DTD, černá RAL 9005, NCS S9000-N s plastickým vzorem lehce sukovitého dřeva, čelní hrany ve stejném dekoru – stálobarevná, hygienicky bezpečná, nerezové uchytky „L“. Obklad stěny gresovým keramickým obkladem – mozaikou černou lesklou s vloženým páskem leštěného mramoru. Police v zábaří - zakotvená do zdí ocelová k-ce s vloženým matným bílým sklem/ HPL černá RAL 9005 na dtd, vestavěný led pásek 9W/m, 3000K, 24V	viz. Příloha 1b
Z 03a	bm	1,00	lavice nízká	konstrukce ocel jakl 40/40; polstrování sedáku tvrdší – europěna nebo molitanová drť 180g, čalounění červené, vzor rybí kost, kombinace různých barev nití: cca RAL 3004, 3003, 3018 šířka jednoho "V" sloupce cca 0,5 cm, hmotnost 585 g/rm, pevnost v oděru martindale 107500, stupeň žmolkování 5, složení: 60% polyester, 16 % bavlna, 8 % viskóza, 8% len, 8% polyester - dělení dle pohledu a půdorysu, obklad spodní části čelo černá se strukturou HPL černá RAL 9005, okopný plech ocel. plech černý matný RAL 9005, 2x pohledové boky	viz. ML

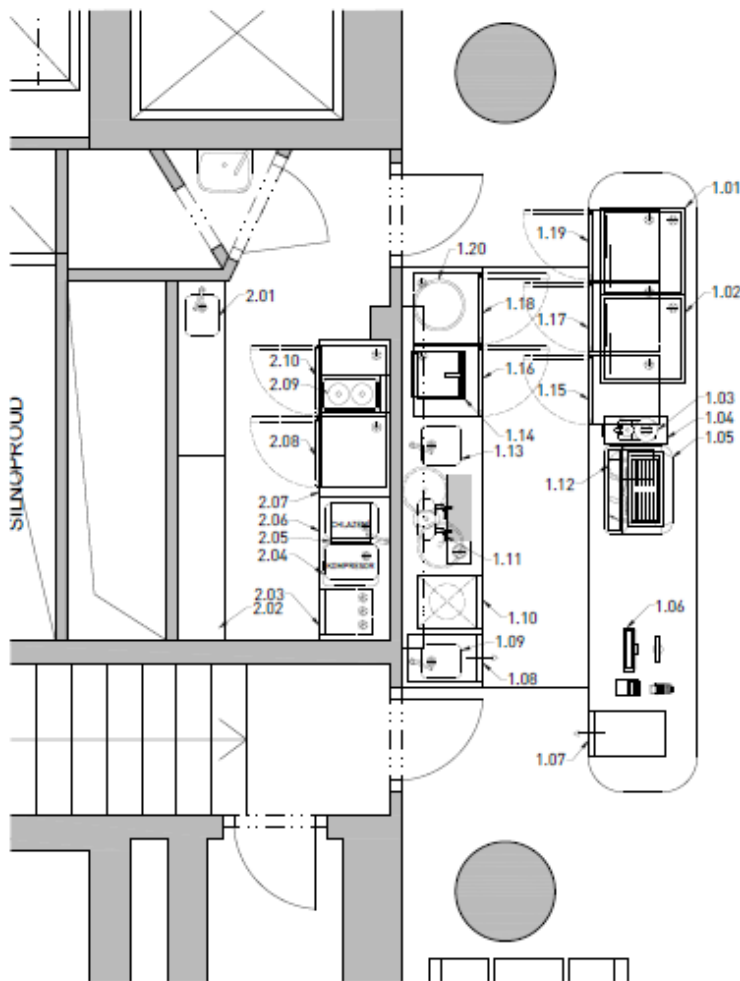
Z 03b	ks	1,00	lavice nízká	konstrukce ocel jekl 40/40; polstrování sedáku tvrdší – europěna nebo molitanová drť 180g, čalounění červené, vzor rybí kost, kombinace různých barev nití: cca RAL 3004, 3003, 3018 šířka jednoho "V" sloupce cca 0,5 cm, hmotnost 585 g/rm, pevnost v oděru martindale 107500, stupeň žmolování 5, složení: 60% polyester, 16 % bavlna, 8 % viskóza, 8% len, 8% polyester - dělení dle pohledu a půdorysu, obklad spodní části čelo černá se strukturou HPL černá RAL 9005, okopný plech ocel. plech černý matný RAL 9005, 2x pohledové boky, parávan vzadu – obložení keramickým obkladem, 2x pohledové boky	viz. Příloha 1b
OB 01c	m ²	5,6	Obklad parapetu za lavicí	Nový obklad parapetu dýha dub mořeno černá, masivní náklížek. Doměření dle stávajícího stavu.	viz. Příloha 1b
OB 04	m ²	20	Obklad zdi za barem	Na distančních latích černá se strukturou HPL černá RAL 9005 na DTD, černá, vestavěné stávající ventilační mřížky, sokl – ocelový plech zafrézovaný do desky.	viz. Příloha 1b
1.07	ks	1	Výsuvný koš, plast,		viz. Příloha 1b
1.08	ks	1	Výsuvný koš, plast,		viz. Příloha 1b
1.21, 1.09, 1.13	ks	1	nerezová pracovní deska 3590 x 700 (2 díly) se 2 vestavnými dřezy	včetně 2 vestavěných nerezových dřezů se směšovacími bateriemi - dřez 1.09 - 290x340 a dřez 1.13 - 340x400	viz. Příloha 1b

1. PO PROVEDENÍ KONKRÉTNÍ POLOŽKY BUDE PRO FAKTURACI NEBO FINANČNÍ VYROVNÁNÍ ROZSAH PROVEDENÝCH PRACÍ ZNOVU PŘEPOČÍTÁN DLE SKUTEČNÉHO STAVU

2. VEŠKERÉ ROZMĚRY A VÝMĚRY PRO INTERIÉROVÉ PRVKY NUTNO PŘED VÝROBOU ZAMĚŘIT NA STAVBĚ DLE SKUTEČNÉHO PROVEDENÍ STAVEBNÍ ČÁSTI !!

3. INTERIÉROVÉ PRVKY BUDOU BĚHEM REALIZACE NA DÍLNĚ SCHVÁLENY ARCHITEKTEM VE FÁZI ROZPRACOVANOSTI, KONEČNÉ PROVEDENÍ VŠECH INTERIÉROVÝCH PRVKŮ BUDE NÁSLEDNĚ SCHVÁLENO ARCHITEKTEM JEŠTĚ PŘED FINÁLNÍ MONTÁŽÍ NA STAVBĚ, KONTAKTY: Mgr. DAVID MAREK - 602468150, Ing. Arch. TOMÁŠ HRUBÝ – 603972761



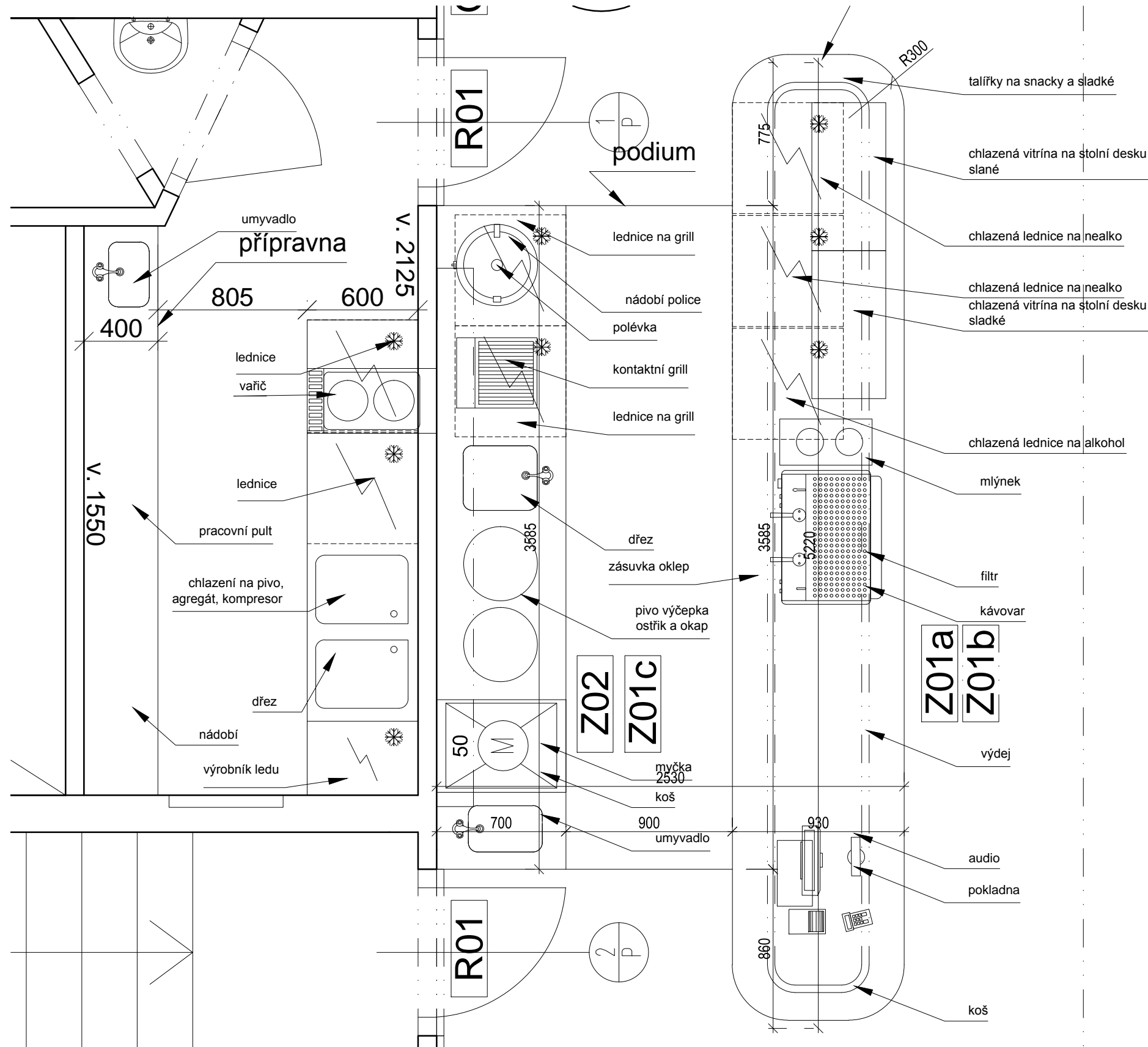


PROJEKTOVAL: Ing. PETR BŘENČEK +420 777 893 344 petr.brencek@toptradeprof.cz	KONTAKT: Ing. JAKUB HROŤA +420 403 854 872 jan.hrota@toptradeprof.cz
OBJEKT: Městské divadlo pražské	MÍSTO STAVBY: Ládvinská 15 110 00 Praha 1 - Nové Město
NÁZEV: KAVÁRNA V DIVADLE KOMEDIE GASTROTECHNOLOGIE	
FÁZE: STUDIE ZAŘÍZENÍ	

PHOTO PRÁBEK, JE DÍLEK AUTORSKÉHO ÚČINĚK HUBERTOM PŘÍKOPÍM TOP TRADE PROF. s.r.o., JAKUB HROŤA A KOTÉROVÁK, JE MOŽNÉ

KAVÁRNA V DIVADLE KOMEDIE

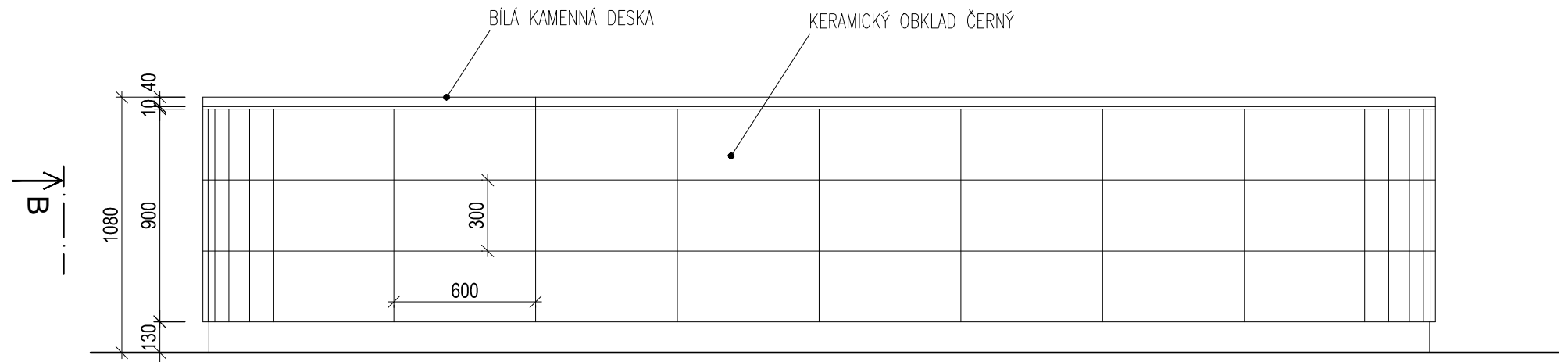
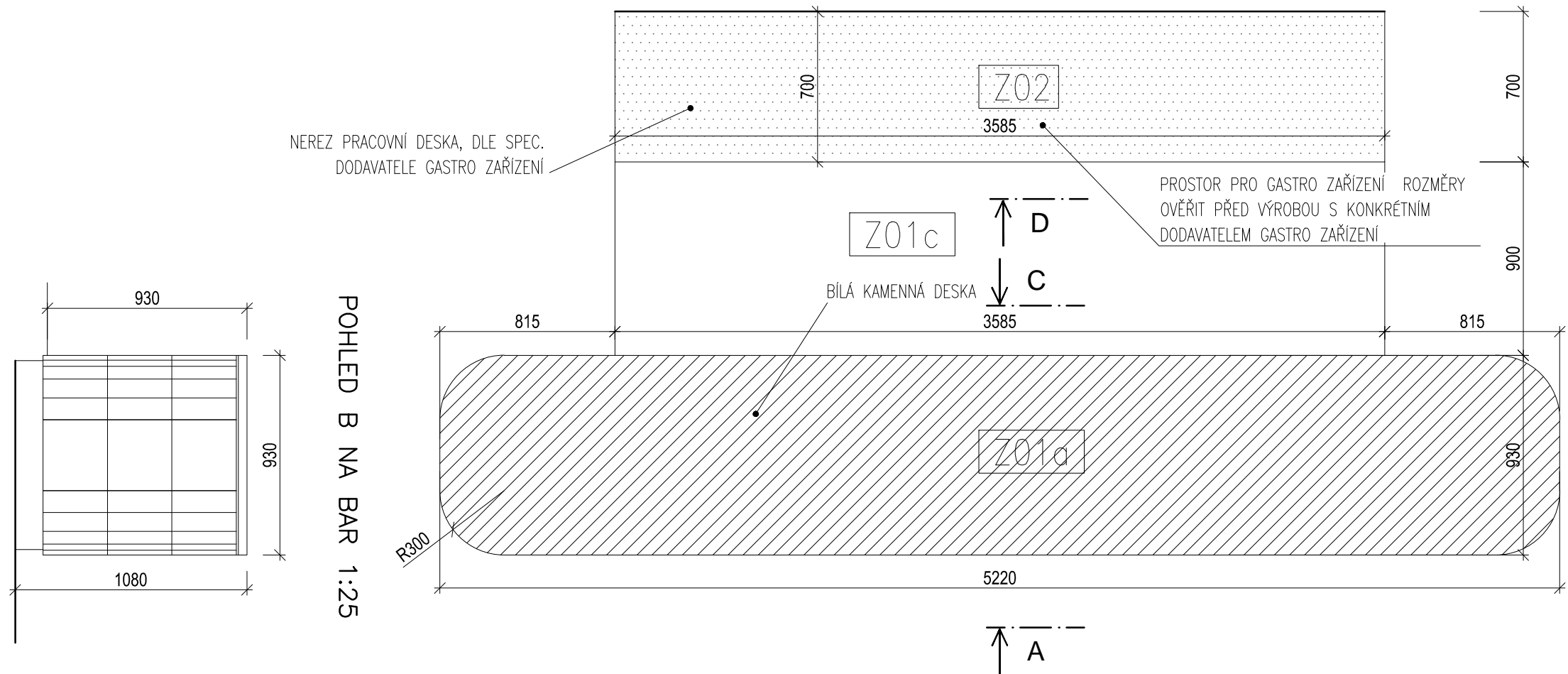
PŮDORYS BARU 1NP



POZNÁMKY: TATO DOKUMENTACE VZNIKLA PŘEKRESLENÍM PODKLADŮ DOKUMENTACE Z ROKU 1930. ZAKRESLENÍ DOKUMENTACE STÁVAJÍCÍHO STAVU PROVEDENY PROHLÍDKOU NA MÍSTĚ. NEBYLO PROVÁDĚNO ZAMĚŘENÍ STÁVAJÍCÍCH PROSTOR, VEŠKERÉ ROZMĚRY JSOU POUZE ORIENTAČNÍ. KONTAKTY: D.MAREK - 602468150, david.marek@dlstudio.cz	AKCE KAVÁRNA V DIVADLE KOMEDIE	INVESTOR Městská divadla pražská	AUTORSKÝ NÁVRH: Mgr. DAVID MAREK Ing. arch. MARKĚTA BŘEZINOVÁ	ČÍSLO VÝKRESU 01	STUPEŇ STUDIE
	UMÍSTĚNÍ STAVBY PRAHA 1 NOVÉ MĚSTO, LAZARSKÁ 1, Č.P. 15/II	ČÁST DOKUMENTACE PROJEKT INTERIÉRU	PROJEKT: DL STUDIO, s.r.o. PRVNÍHO PLUKU 347/12a Praha 8 - Karlín, 186 00 IČ: 275 68 067 TEL.: 242 413 135	VYPRACOVALA: Mgr. ANTON OSTACH KONTROLOVAL: Mgr. DAVID MAREK	MĚŘÍTKO Z01a Z02
OBSAH BAR 1NP					

Z01a Z02

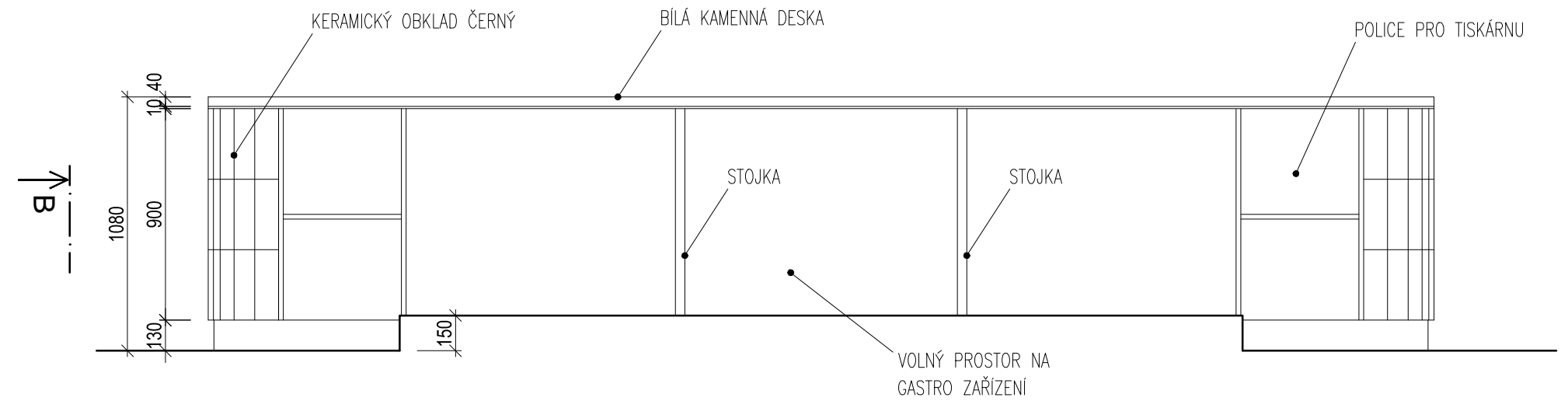
PŮDORYS BARU A ZÁBAŘÍ M 1:25



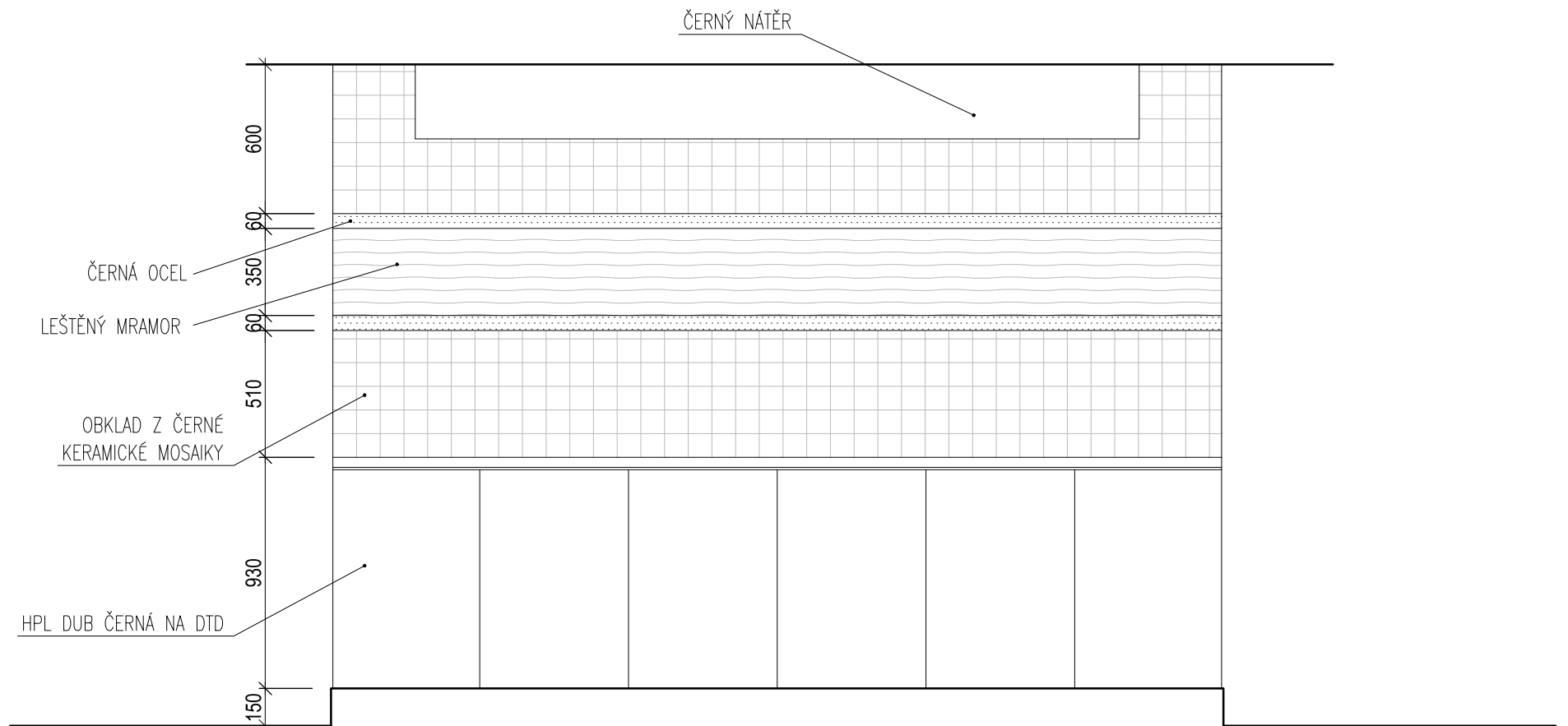
POZNÁMKY: TATO DOKUMENTACE VZNIKLA PŘEKRESLENÍM PODKLADŮ DOKUMENTACE Z ROKU 1930. ZAKRESLENÍ DOKUMENTACE STÁVAJÍCÍHO STAVU PROVEDENY PROHLÍDKOU NA MÍSTĚ. NEBYLO PROVÁDĚNO ZAMĚŘENÍ STÁVAJÍCÍCH PROSTOR, VEŠKERÉ ROZMĚRY JSOU POUZE ORIENTAČNÍ. KONTAKTY: D.MAREK - 602468150, david.marek@dlstudio.cz	AKCE KAVÁRNA V DIVADLE KOMEDIE	INVESTOR Městská divadla pražská	AUTORSKÝ NÁVRH: Mgr. DAVID MAREK Ing. arch. MARKÉTA BŘEZINOVÁ	ČÍSLO VÝKRESU Z01 Z02 -1	STUPEŇ STUDIE
	UMÍSTĚNÍ STAVBY PRAHA 1 NOVÉ MĚSTO, LAZARSKÁ 1, Č.P. 15/II	ČÁST DOKUMENTACE PROJEKT INTERIÉRU	PROJEKT: DL STUDIO, s.r.o. PRVNÍHO PLYUKU 347/12a Praha 8 - Karlín, 186 00 IČ: 275 68 067 TEL.: 242 413 135	VYPRACOVALA: Mgr. ANTON OSTACH	MĚŘÍTKO 1:25
			KONTROLOVAL: Mgr. DAVID MAREK	OBSAH BAR A ZÁBAŘÍ	

Z01a Z02

POHLED C NA BAR 1:25



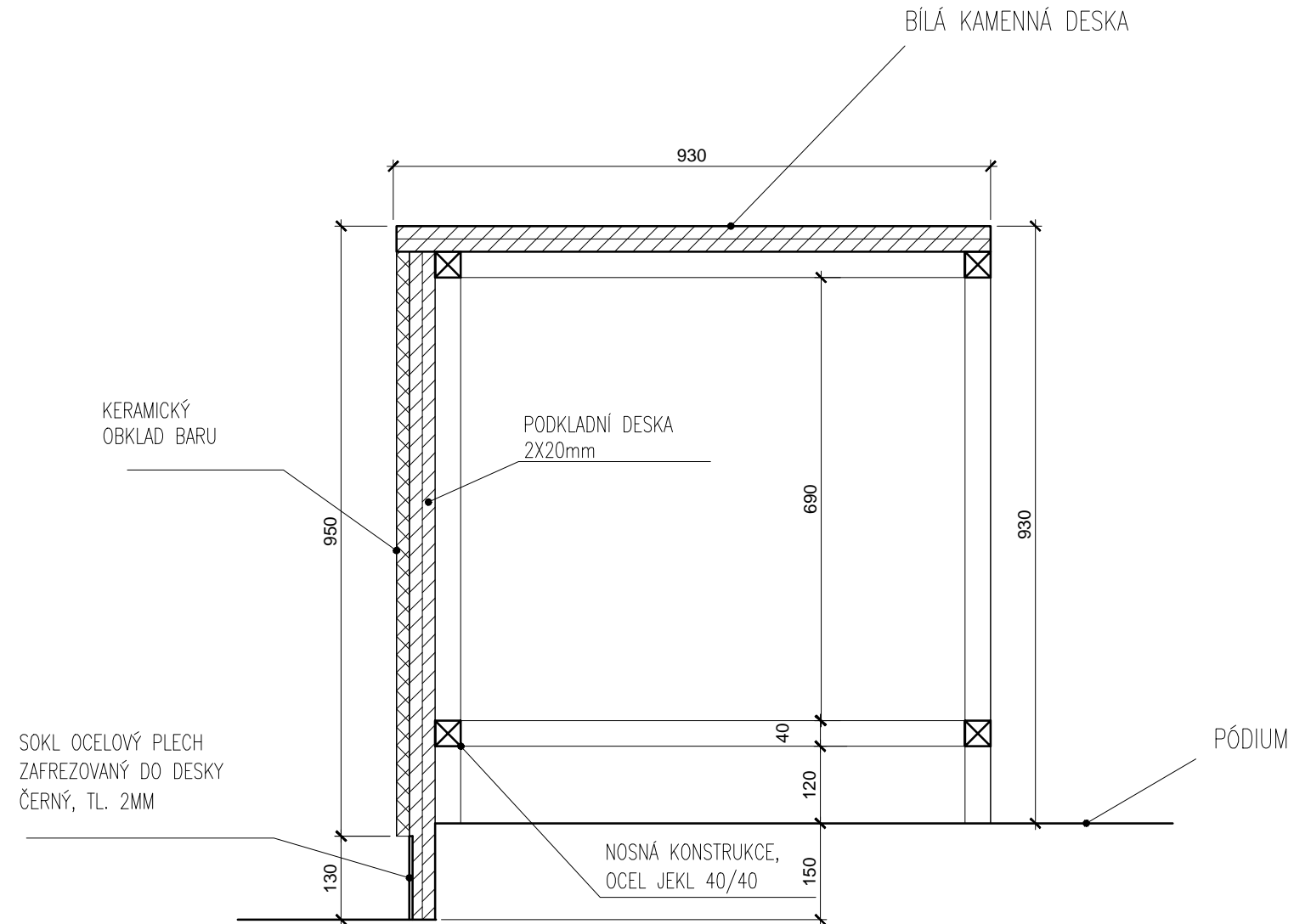
POHLED D NA ZÁBAŘÍ 1:25



POZNÁMKY: TATO DOKUMENTACE VZNIKLA PŘEKRESLENÍM PODKLADŮ DOKUMENTACE Z ROKU 1930. ZAKRESLENÍ DOKUMENTACE STÁVAJÍCÍHO STAVU PŘEVEDENY PROHLÍDKOU NA MÍSTĚ. NEBYLO PROVÁDĚNO ZAMĚŘENÍ STÁVAJÍCÍCH PROSTOR, VEŠKERÉ ROZMĚRY JSOU POUZE ORIENTAČNÍ. KONTAKTY: D.MAREK - 602468150, david.marek@dlstudio.cz	AKCE KAVÁRNA V DIVADLE KOMEDIE	INVESTOR Městská divadla pražská	AUTORSKÝ NÁVRH: Mgr. DAVID MAREK Ing. arch. MARKÉTA BŘEZINOVÁ	ČÍSLO VÝKRESU Z01 Z02 -2	STUPEŇ STUDIE
	UMÍSTĚNÍ STAVBY PRAHA 1 NOVÉ MĚSTO, LAZARSKÁ 1, Č.P. 15/II	ČÁST DOKUMENTACE PROJEKT INTERIÉRU	VYPRACOVALA: Mgr. ANTON OSTACH	MĚŘÍTKO 1:25	DATUM 27/07/2018
	DL STUDIO, s.r.o. PRVNÍHO PLYŮKŮ 347/12a Praha 8 - Karlín, 186 00 IČ: 275 68 067 TEL.: 242 413 135		KONTROLOVAL: Mgr. DAVID MAREK	OBSAH BAR A ZÁBAŘÍ	

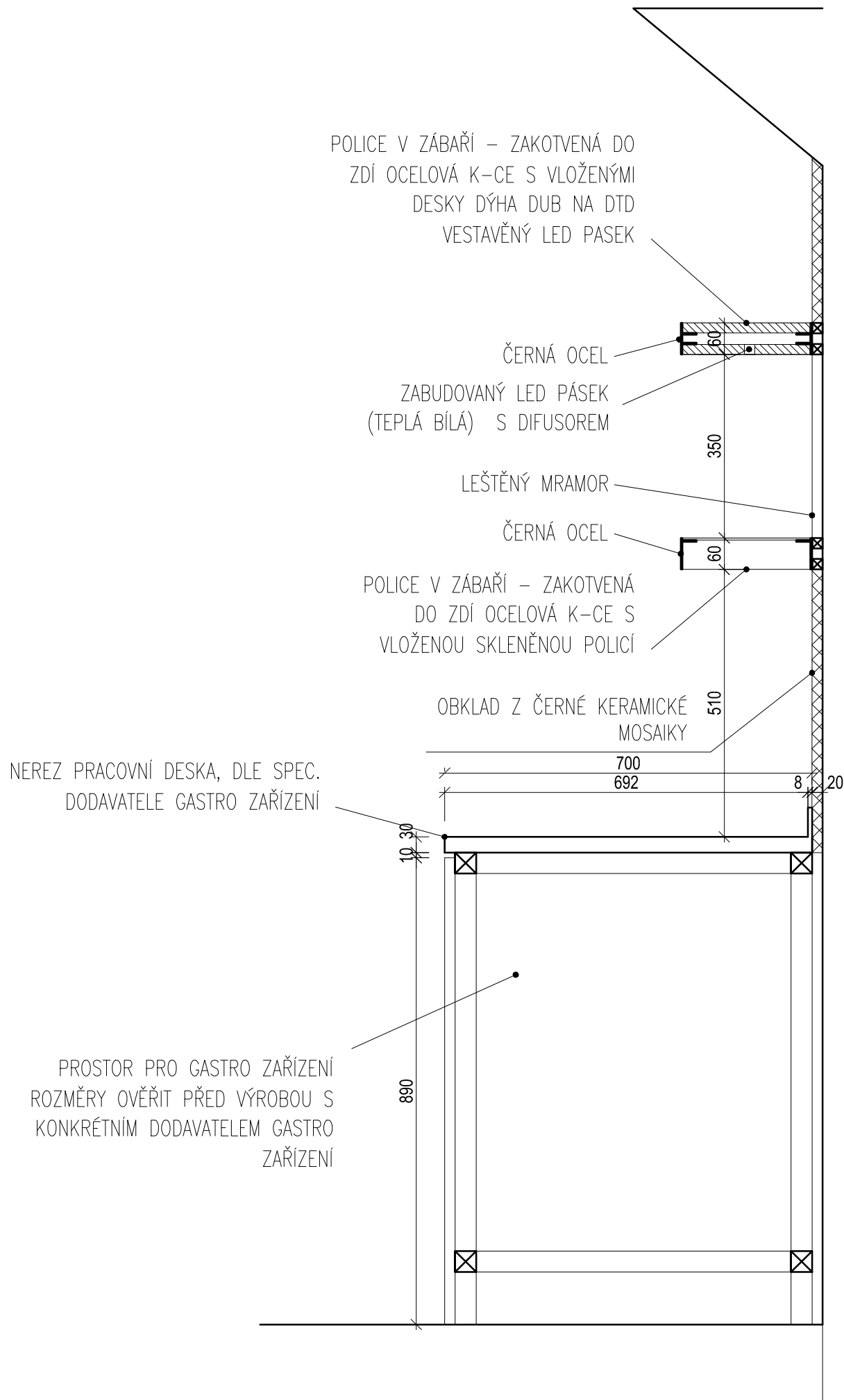
Z01a

ŘEZ B BARU M 1:10



POZNÁMKY: TATO DOKUMENTACE VZNIKLA PŘEKRESLENÍM PODKLADŮ DOKUMENTACE Z ROKU 1930. ZAKRESLENÍ DOKUMENTACE STÁVAJÍCÍHO STAVU PROVEDENY PROHLÍDKOU NA MÍSTĚ. NEBYLO PROVÁDĚNO ZAMĚŘENÍ STÁVAJÍCÍCH PROSTOR, VEŠKERÉ ROZMĚRY JSOU POUZE ORIENTAČNÍ. KONTAKTY: D.MAREK - 602468150, david.marek@dlstudio.cz	AKCE KAVÁRNA V DIVADLE KOMEDIE	INVESTOR Městská divadla pražská	AUTORSKÝ NÁVRH: Mgr. DAVID MAREK Ing. arch. MARKĚTA BŘEZINOVÁ	ČÍSLO VÝKRESU Z01a ŘEZ	STUPEŇ STUDIE
	UMÍSTĚNÍ STAVBY PRAHA 1 NOVÉ MĚSTO, LAZARSKÁ 1, Č.P. 15/II	ČÁST DOKUMENTACE PROJEKT INTERIÉRU	PROJEKT: DL STUDIO, s.r.o. PRVNÍHO PLUKU 347/12a Praha 8 - Kačín, 186 00 IČ: 275 68 067 TEL.: 242 413 135	VYPRACOVALA: Mgr. ANTON OSTACH KONTROLOVAL: Mgr. DAVID MAREK	MĚRITKO 1:10
				OBSAH BAR ŘEZ	

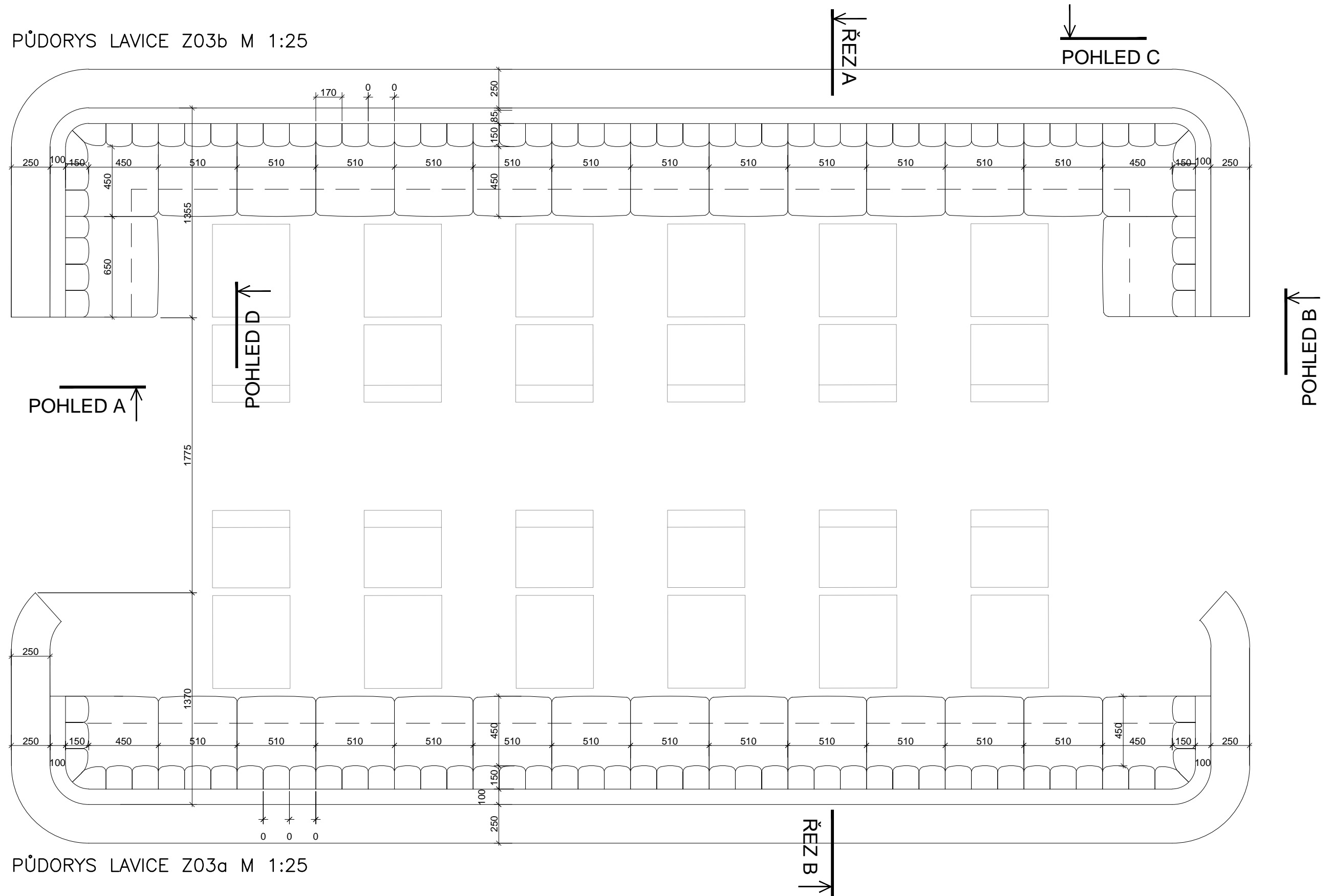
ŘEZ ZÁBAŘÍ 1:10



POZNÁMKY: TATO DOKUMENTACE VZNIKLA PŘEKRESLENÍM PODKLADŮ DOKUMENTACE Z ROKU 1930. ZAKRESLENÍ DOKUMENTACE STÁVAJÍCÍHO STAVU PROVEDENY PROHLÍDKOU NA MÍSTĚ. NEBYLO PROVÁDĚNO ZAMĚŘENÍ STÁVAJÍCÍCH PROSTOR, VEŠKERÉ ROZMĚRY JSOU POUZE ORIENTAČNÍ. KONTAKTY: D.MAREK - 602468150, david.marek@dlstudio.cz	AKCE KAVÁRNA V DIVADLE KOMEDIE	INVESTOR Městská divadla pražská	AUTORSKÝ NÁVRH: Mgr. DAVID MAREK Ing. arch. MARKĚTA BŘEZINOVÁ	ČÍSLO VÝKRESU Z02 ŘEZ	STUPEŇ STUDIE
	UMÍSTĚNÍ STAVBY PRAHA 1 NOVÉ MĚSTO, LAZARSKÁ 1, Č.P. 15/II	ČÁST DOKUMENTACE PROJEKT INTERIÉRU	PROJEKT: DL STUDIO, s.r.o. PRVNÍHO PLUKŮ 347/12a Praha 8 - Karlín, 186 00 IČ: 275 68 067 TEL.: 242 413 135	VYPRACOVALA: Mgr. ANTON OSTACH KONTROLOVAL: Mgr. DAVID MAREK	MĚRÍTKO 1:10
				OBSAH ZÁBAŘÍ ŘEZ	

Z03a
Z03b

PŮDORYS LAVICE Z03b M 1:25

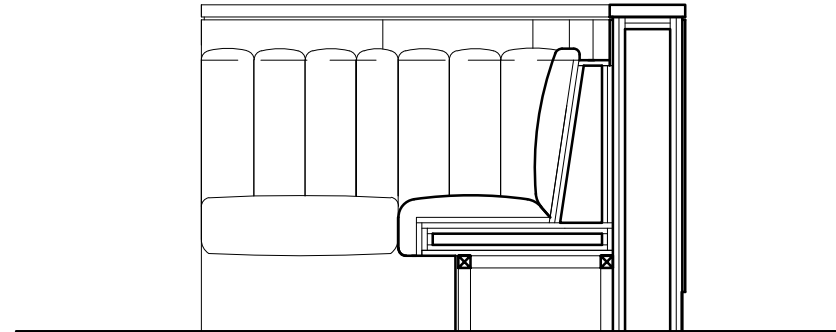


PŮDORYS LAVICE Z03a M 1:25

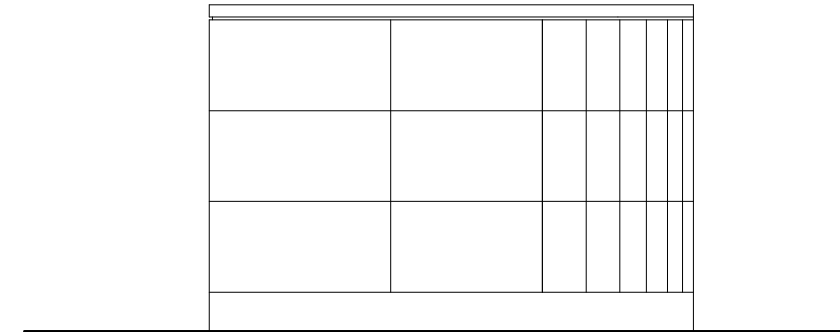
POZNÁMKY: TATO DOKUMENTACE VZNIKLA PŘEKRESLENÍM PODKLADŮ DOKUMENTACE Z ROKU 1930. ZAKRESLENÍ DOKUMENTACE STÁVAJÍCÍHO STAVU PROVEDENY PROHLÍDKOU NA MÍSTĚ. NEBYLO PROVÁDĚNO ZAMĚŘENÍ STÁVAJÍCÍCH PROSTOR. VEŠKERÉ ROZMĚRY JSOU POUZE ORIENTAČNÍ. KONTAKTY: D.MAREK - 602468150, david.marek@dlstudio.cz	AKCE KAVÁRNA V DIVADLE KOMEDIE	INVESTOR Městská divadla pražská	AUTORSKÝ NÁVRH: Mgr. DAVID MAREK Ing. arch. MARKĚTA BŘEZINOVÁ	ČÍSLO VÝKRESU Z03 a,b -1	STUPEŇ STUDIE
	UMÍSTĚNÍ STAVBY PRAHA 1 NOVÉ MĚSTO, LAZARSKÁ 1, Č.P. 15/II	ČÁST DOKUMENTACE PROJEKT INTERIÉRU	PROJEKT: DL STUDIO, s.r.o. PRVNÍHO PLŮKU 347/12a Praha 8 - Karlín, 186 00 IČ: 275 68 067 TEL.: 242 413 135	VYPRACOVALA: Mgr. ANTON OSTACH KONTROLOVAL: Mgr. DAVID MAREK	MĚŘITKO 1:25
				OBSAH NÝKÉ LAVICE Z03 a,b, PŮDORYS	

Z03b

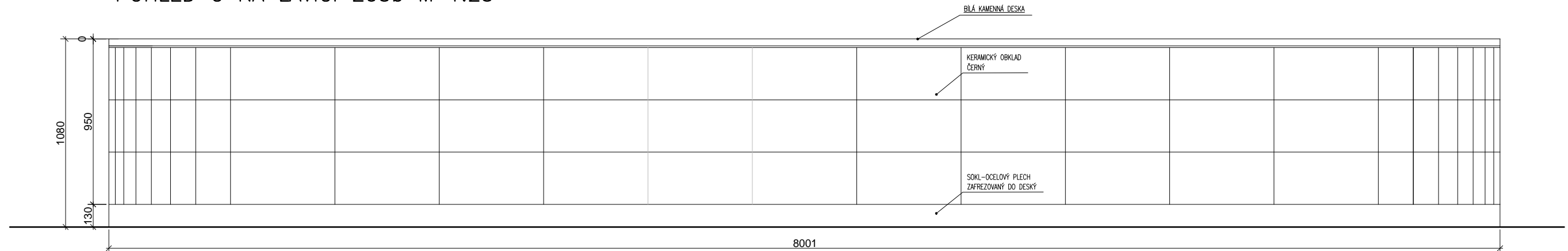
POHLED B NA LAVICI Z03b M 1:25



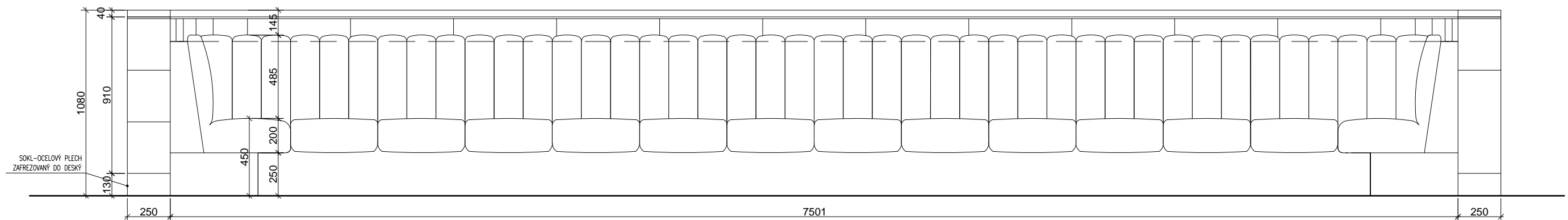
POHLED D NA LAVICI Z03b M 1:25



POHLED C NA LAVICI Z03b M 1:25



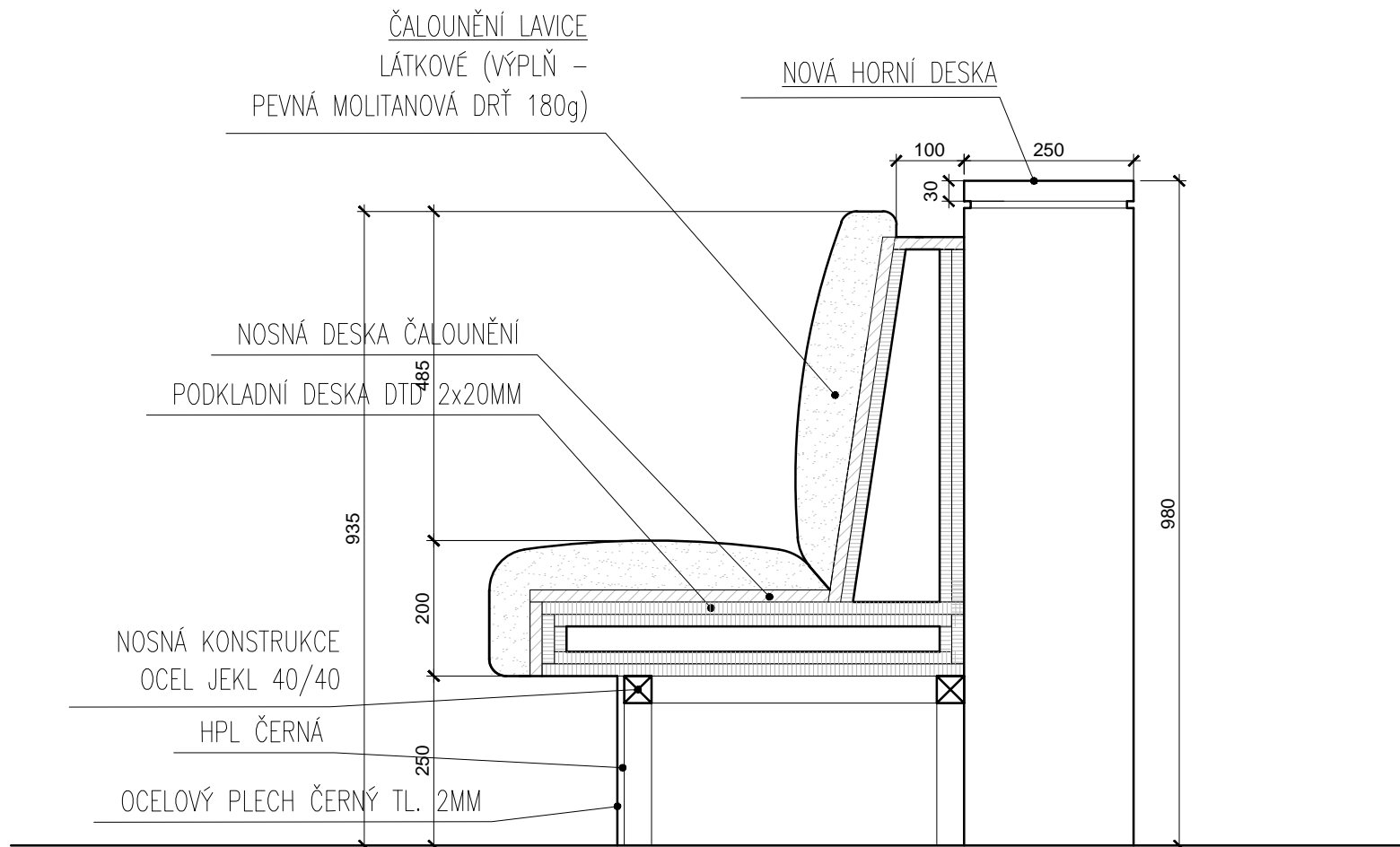
POHLED A NA LAVICI Z03b M 1:25



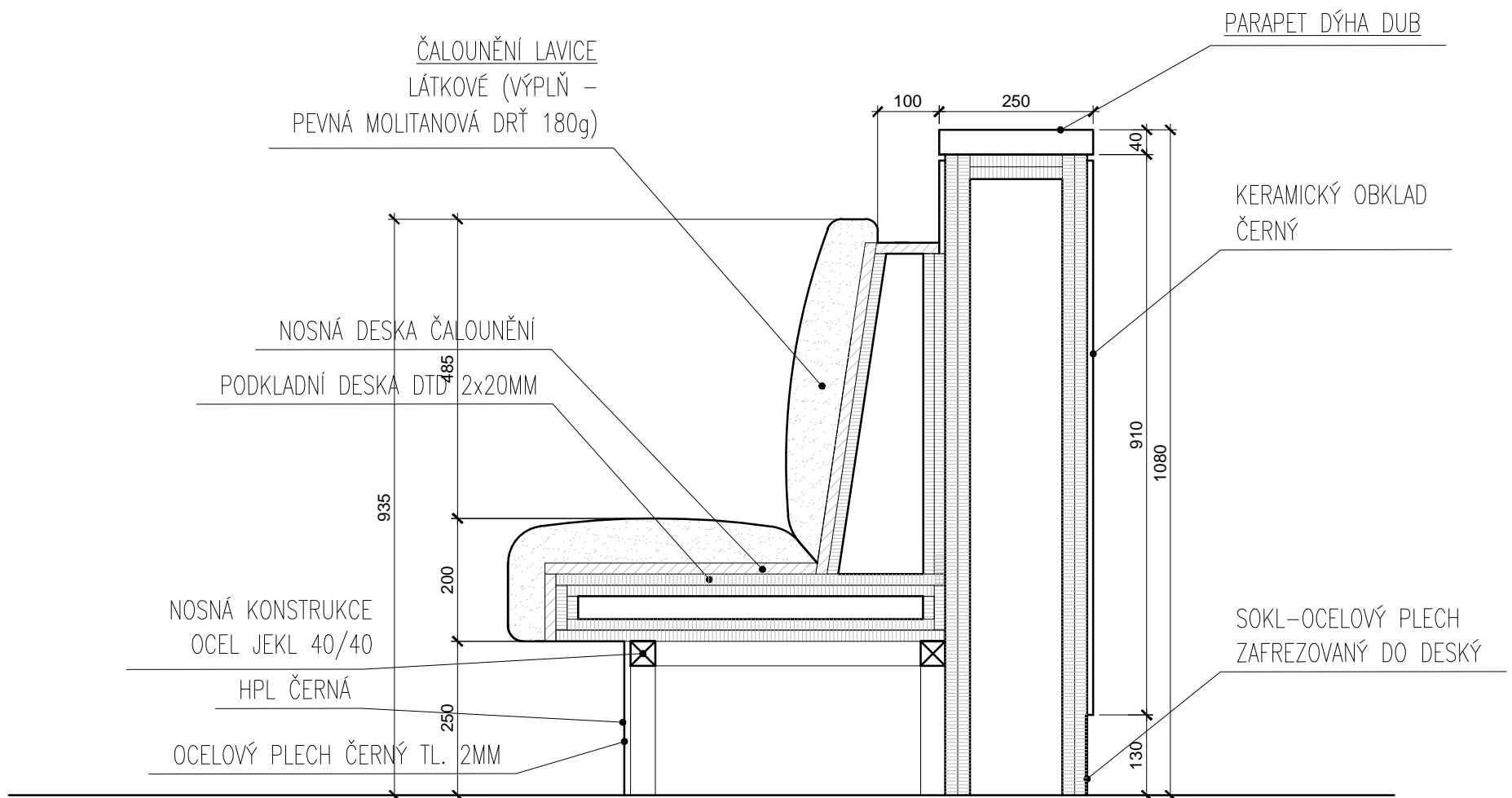
POZNÁMKY: TATO DOKUMENTACE VZNIKLA PŘEKRESLENÍM PODKLADŮ DOKUMENTACE Z ROKU 1930. ZAKRESLENÍ DOKUMENTACE STÁVAJÍCÍHO STAVU PROVEDENY PROHLÍDKOU NA MÍSTĚ. NEBYLO PROVÁDĚNO ZAMĚŘENÍ STÁVAJÍCÍCH PROSTOR. VEŠKERÉ ROZMĚRY JSOU POUZE ORIENTAČNÍ. KONTAKTY: D.MAREK - 602468150, david.marek@dlstudio.cz	AKCE KAVÁRNA V DIVADLE KOMEDIE	INVESTOR Městská divadla pražská	AUTORSKÝ NÁVRH: Mgr. DAVID MAREK Ing. arch. MARKĚTA BŘEZINOVÁ	ČÍSLO VÝKRESU Z03 b	STUPEŇ STUDIE
	UMÍSTĚNÍ STAVBY PRAHA 1 NOVÉ MĚSTO, LAZARSKÁ 1, Č.P. 15/II	ČÁST DOKUMENTACE PROJEKT INTERIÉRU	PROJEKT: DL STUDIO, s.r.o. PRVNÍHO PLŮKU 347/12a Praha 8 - Karlín, 186 00 IČ: 275 68 067 TEL.: 242 413 135	VYPRACOVALA: Mgr. ANTON OSTACH KONTROLOVAL: Mgr. DAVID MAREK	MĚŘITKO 1:25
			OBSAH NÍZKÁ LAVICE Z03b POHLEDY		

Z03a
Z03b

ŘEZ LAVICÍ Z03a M1:10

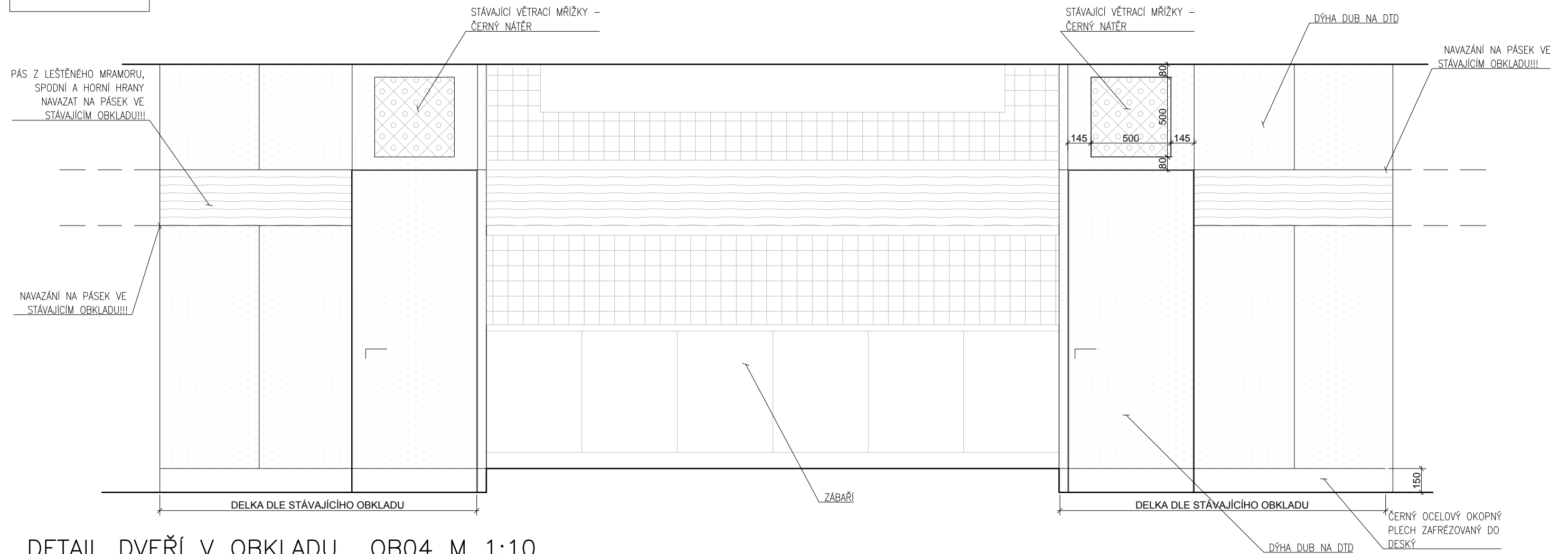


ŘEZ LAVICÍ Z03b M1:10

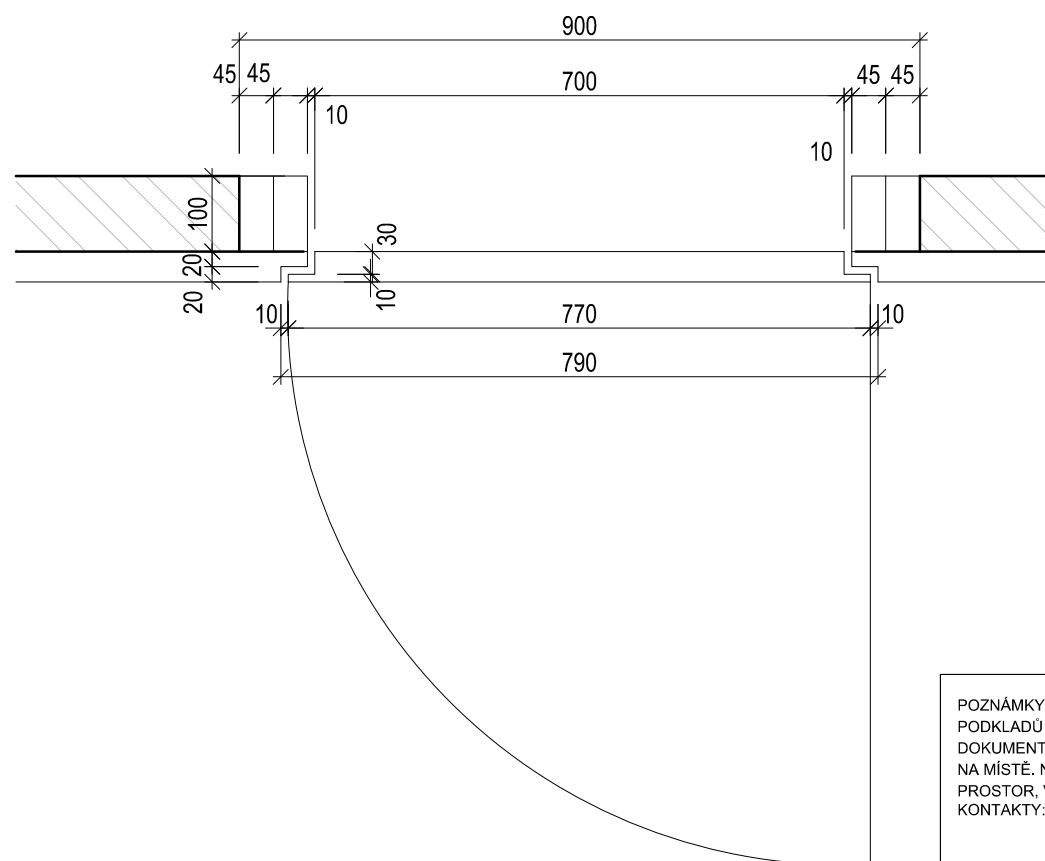


POZNÁMKY: TATO DOKUMENTACE VZNIKLA PŘEKRESLENÍM PODKLADŮ DOKUMENTACE Z ROKU 1930. ZAKRESLENÍ DOKUMENTACE STÁVAJÍCÍHO STAVU PROVEDENY PROHLÍDKOU NA MÍSTĚ. NEBYLO PROVÁDĚNO ZAMĚŘENÍ STÁVAJÍCÍCH PROSTOR. VEŠKERÉ ROZMĚRY JSOU POUZE ORIENTAČNÍ. KONTAKTY: D.MAREK - 602468150, david.marek@dlstudio.cz	AKCE KAVÁRNA V DIVADLE KOMEDIE	INVESTOR Městská divadla pražská	AUTORSKÝ NÁVRH: Mgr. DAVID MAREK Ing. arch. MARKÉTA BŘEZINOVÁ	ČÍSLO VÝKRESU Z03a,b - 2	STUPEŇ STUDIE
	UMÍSTĚNÍ STAVBY PRAHA 1 NOVÉ MĚSTO, LAZARSKÁ 1, Č.P. 15/II	ČÁST DOKUMENTACE PROJEKT INTERIÉRU	PROJEKT: DL STUDIO, s.r.o. PRVNÍHO PLYUKU 347/12a Praha 8 - Karlín, 186 00 IČ: 275 68 067 TEL.: 242 413 135	VYPRACOVALA: Mgr. ANTON OSTACH KONTROLOVAL: Mgr. DAVID MAREK	MĚRÍTKO 1:10
			OBSAH NÍZKÉ LAVICE Z03a,b ŘEZ		

OB04



DETAIL DVEŘÍ V OBKLADU OB04 M 1:10



POZNÁMKY: TATO DOKUMENTACE VZNIKLA PŘEKRESLENÍM PODKLADŮ DOKUMENTACE Z ROKU 1930. ZAKRESLENÍ DOKUMENTACE STÁVAJÍCÍHO STAVU PROVEDENY PROHLÍDKOU NA MÍSTĚ. NEBYLO PROVÁDĚNO ZAMĚŘENÍ STÁVAJÍCÍCH PROSTOR, VEŠKERÉ ROZMĚRY JSOU POUZE ORIENTAČNÍ. KONTAKTY: D.MAREK - 602468150, david.marek@dlstudio.cz	AKCE	INVESTOR	AUTORSKÝ NÁVRH:	ČÍSLO VÝKRESU	STUPEŇ
	KAVÁRNA V DIVADLE KOMEDIE	Městská divadla pražská	Mgr. DAVID MAREK Ing. arch. MARKÉTA BŘEZINOVÁ	OB04	STUDIE
	UMÍSTĚNÍ STAVBY	ČÁST DOKUMENTACE		MĚŘÍTKO	DATUM
	PRAHA 1 NOVÉ MĚSTO, LAZARSKÁ 1, Č.P. 15/II	PROJEKT INTERIÉRU		1:25	27/07/2018
		PROJEKT:	VYPRACOVALA:	OBSAH	
		DL STUDIO, s.r.o. PRVNÍHO PĚKŮ 347/12a Praha 8 - Karlín, 186 00 IČ: 275 68 067 TEL.: 242 413 135	Mgr. ANTON OSTACH	OBKLAD ZA BAREM	
			KONTROLOVAL:		
			Mgr. DAVID MAREK		