



FORM, spol. s.r.o.
Poručíka Hoši 512/2A
747 11 Kozmice u Hlučína

V Praze dne 18. 9. 2018

OBJEDNÁVKA č. 868/2018

Objednáváme u vás dle CN dodávku 10 ks židlí a 1 ks jednacího stolu dle vaší CN ze dne 14. 9. 2018, dodávka do 31. 10. 2018.

Cena: 70 460,00 Kč bez DPH; 85 256,60 Kč vč. DPH
Termín dodání: do 31. 10. 2018
Místo dodání: Muzeum hl. m. Prahy, Kožná 1, Praha 1
Splatnost faktury: do 30 dnů ode dne doručení faktury dle § 1963 NOZ

S pozdravem

Ing. Dita Říhová
vedoucí ekonomického oddělení

Potvrzení/razítko dodavatele:

FORMDESIGN

showroom Praha
Českomoravská 1181/21
190 00, Praha 9, Libeň
IČ: 43964532

Muzeum hlavního města Prahy
Kožná 475/1, Praha 1, 110 01
IČO: 00064432
DIČ: CZ00064432

Jméno příjímajícího pracovníka: *RADIM ŠINDELROVSKÝ*

Podpis: *Radim Šindelrovský*

Datum přijetí objednávky: *19/09/2018*

V souladu se zákonem o registru smluv č. 340/2015 Sb. se stává tato objednávka jako smluvní vztah účinnou nejdříve dnem jejího uveřejnění ve smyslu § 5 zákona o registru smluv. Objednávka musí být podepsána oběma stranami. Smluvní strany se zveřejněním této objednávky v registru smluv souhlasí.

Ve faktuře uvádějte vždy číslo naší objednávky.

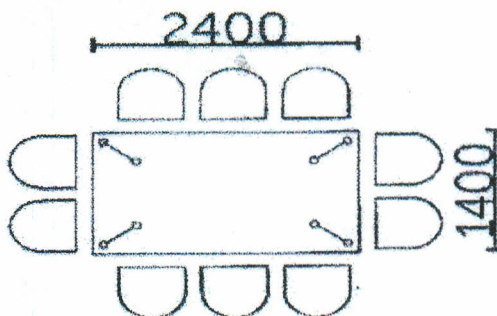
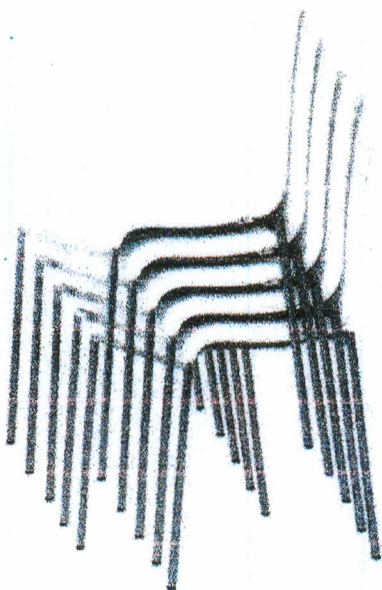
ORJ/ORG	Objednal – kontaktní osoba	<i>[Redacted]</i>
173/	<i>[Redacted]</i>	<i>[Redacted]</i>
	e-mail	<i>[Redacted]</i>

ZO RŠ 30/2018

Datum:	14.9.2018				
Dodavatel:	FORM, spol s r.o. Poručíka Hoši 512/2A 747 11 Kozmice u Hlučína Zapsán v OR u KS v Ostravě od.C, vl. 2458 IČ: 43964532 DIČ: CZ43964532	Zadavatel: Muzeum hlavního města Prahy, p. o. Kožná 1 Praha 1 IČ: 00064432 DIČ: CZ00064432			
Vyřizuje:	Radim Šindelovský Mob: 603/ 552 728 E-mail: radim.sindelovsky@formdesign.cz	Vyřizuje: Ing. Jana Hudcová Mob: 720952897 E-mail: hudcova@muzeumprahy.cz			
Pol.	Typ	POPIS materiál/čalounění	cena za ks bez DPH	počet	Cena celkem bez DPH
1.	židle Simple Siete C	nerez/látka Bombay č. 06/ kat. Klasik	5 915 Kč	10	59 150 Kč
2.	stůl jednací řady Grand typ DJZ 10 2400x1400 mm	nerez/LTD/třešeň Kronospan 0344 PR/kulaté nohy podnože	11 310 Kč	1	11 310 Kč
Celkem bez DPH					70 460 Kč
Celkem s 21% DPH					85 257 Kč
Termín dodání (po uhrazení 50% zálohy)			6. týdnů		
Místo dodání, doprava:			Kožná 1, Praha 1		
Počet stran:			1		

*C – čalouněná

**obrázek je ilustrační



FORMDESIGN
showroom Praha
Českomoravská 1181/21
190 00, Praha 9, Libeň
IČ: 43964532
DIČ: CZ43964532

19/09/2018