

# **Nabídka**

## **výměna výměníku a kalového čerpadla a úprava regulace výměňkové stanice**

**„Objekt Klatovská 109“**

Střední průmyslová škola strojnická a střední odborná škola profesora Švejcara, Plzeň,  
Klatovská 109

V Praze dne 09.07.2018

## 1. Kontaktní údaje:

### GTBC CZ s.r.o

Přeučilova 2696/7, 155 00 Praha 5  
IČ 242 10 510  
DIČ CZ242 10 510  
bankovní spojení: 107-3268830287/0100 KB  
email: [info@gtbc.cz](mailto:info@gtbc.cz)  
www: [www.gtbc.cz](http://www.gtbc.cz)  
[www.alfahes.cz](http://www.alfahes.cz)  
[www.teplobezstarosti.cz](http://www.teplobezstarosti.cz)  
[www.onlinedohled.cz](http://www.onlinedohled.cz)

### Jednatel společnosti:

Miroslav Urbánek  
tel: 731410000  
email: [urbanek@gtbc.cz](mailto:urbanek@gtbc.cz)

### Skupina GTBC CZ a dceřiné společnosti

#### GTBC CZ s.r.o.

Přeučilova 2696/7, 155 00 Praha 5  
IČ 242 10 510  
DIČ CZ242 10 510  
email: [info@gtbc.cz](mailto:info@gtbc.cz)  
www: [www.gtbc.cz](http://www.gtbc.cz)



Montážní a poradenská společnost v oblasti TZB, projekční činnost, návržení a dodávka zdrojů, realizace, regulace a měření MaR, provozování, servis, dodávka tepla, vody a plynu.

#### AlfaHES distribution s.r.o.

Přeučilova 2696/7, 155 00 Praha 5  
IČ 016 18 369  
DIČ CZ016 18 369  
email: [info@alfahes.cz](mailto:info@alfahes.cz)  
www: [www.alfahes.cz](http://www.alfahes.cz)



Společnost je distributorem a servisním partnerem společnosti AlfaLaval s.r.o. v oblasti výměňkových stanic. Pro společnost AlfaLaval zajišťujeme návrhy, dodávku, instalaci, provozování a servis předávacích stanic.

#### Onlinedohled s.r.o.

Přeučilova 2696/7, 155 00 Praha 5  
IČ 038 46 059  
DIČ CZ038 46 059  
email: [info@onlinedohled.cz](mailto:info@onlinedohled.cz)  
www: [www.onlinedohled.cz](http://www.onlinedohled.cz)



Společnost se výhradně zabývá vzdáleným monitoringem tepelných zdrojů a jiných zařízení. Měřeními spotřeb, vyhodnocováním prostřednictvím vlastního prostředí.

## 2. O společnosti:

Společnost GTBC CZ s.r.o a dceřiné společnosti zajišťují již několik let kompletní činnosti v oblasti TZB, (technické zabezpečení budov). Dlouhodobým cílem je nabízet zákazníkům kompletní řešení, která nekončí pouze návrhem a realizací topných zdrojů a systémů. V rámci následného provozu se snažíme dále zlepšovat zdroj a provoz tak, aby samotný roční provoz byl co nejpříjemnější.

Na základě sledování a provozování, vyhodnocujeme celý provoz, a poté provádíme dané úpravy. Dbáme na individuální přístup a úzkou spolupráci s klientem. Stále se snažíme hledat nová řešení a zdokonalovat vlastní služby.

- **Poradenství v oblasti TZB:**

- provádíme analýzy stávajících zdrojů a rozvodů tepla
- navrhujeme přesná řešení tak, aby investice a následný provoz pro investora byl co nejpříjemnější
- nezvýchodňujeme jen určité zdroje, ale vždy nabízíme nejlepší řešení

- **Projekční činnost:**

- provádíme kompletní projektovou dokumentaci

- **Navržení a dodávka zdrojů - plynové zdroje, výměňkové stanice, tepelná čerpadla, vzduchotechnické jednotky:**

- zajišťujeme komplexní dodávku navržených zdrojů včetně instalace a uvedení do provozu

- **Realizace:**

- zajišťujeme realizace topných systémů, topenářské a instalatérské práce, stavební a dokončovací práce

- **Provozování:**

- zajišťujeme komplexní provozování veškerých plynových kotlen a výměňkových stanic
- součástí služby je zajištění pravidelného servisu, veškerých potřebných revizí, kontrol a havarijních stavů
- v rámci dodávané služby přistupujeme ke klientovi individuálně
- provoz nabízíme dle přesných požadavků klienta a zákonných potřeb

- **Servis:**

- klientům nabízíme pravidelný servis a opravy plynových zdrojů a výměňkových stanic a to vše do 48 hodin od nahlášení poruchy
- dále zajistíme záruční i pozáruční opravy

- **Dodávka tepla (plynu):**

- zajišťujeme dodávku (tepla) plynu do bytových jednotek, bytových domů, rodinných domů, centrálních kotlen, sportovišť a průmyslových objektů
- součástí dodávky tepla (plynu) jsou veškeré potřebné činnosti s provozem plynového zdroje (servis, údržba, revize a kontroly)
- více na [www.teplobezstarosti.cz](http://www.teplobezstarosti.cz)

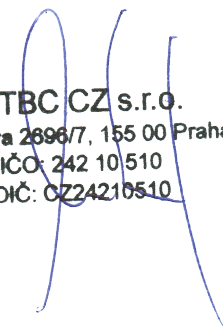
- **Online dohled:**

- zákazníkům nabízíme vlastní universální dispečink s online dohledem zdroje
- nabízíme sledování zdroje v několika úrovních a to od notifikací prostřednictvím SMS a emailu po specializovaný online dohled prostřednictvím webového rozhraní

### 3. Nabídka:

	ks	kč/ks bez DPH	celkem bez DPH
Deskový výměník Alfa Laval 1,5MW CB200-150M montáž demontáž	1	173 996,00	173 996,00
UNILIFT KP 350 A1 kabel 10m, 1x220-240V 5	1	6 100,00	6 100,00
úprava regulace KPS	1	13 940,00	13 940,00
<b>Celkem bez DPH</b>			<b>194 036,00</b>
DPH 21%			40 747,56
<b>Celkem s DPH 21%</b>			<b>234 783,56</b>

Termín realizace dle dohody.

  
GTBC CZ s.r.o.  
Pfeučilova 2896/7, 155 00 Praha 5  
IČO: 242 10 510  
DIČ: CZ24210510 ②

# Technická specifikace deskového výměníku tepla Alfa Laval

Model: CB200-150M

Navrhoval: Michal Ekrť

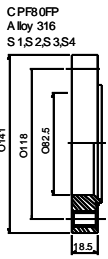
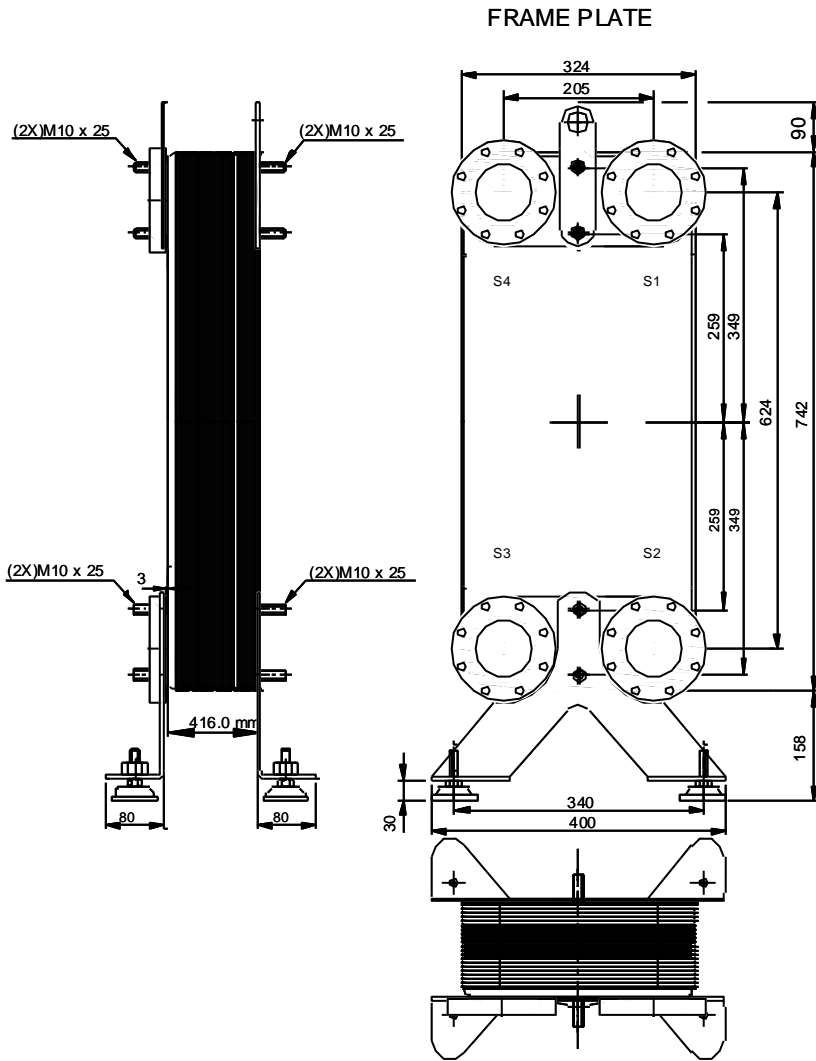
Návrh: 1,5MW CB200-150M 32870 8933 2

Datum: 19.06.2018

		<u>Horká strana</u>	<u>Studená strana</u>
Tekutina		Water	Water
Hustota	kg/m <sup>3</sup>	954.4	968.5
Měrná tepelná kapacita	kJ/(kg*K)	4.19	4.18
Viskozita vstup	cP	0.198	0.403
Viskozita výstup	cP	0.389	0.282
<b>Objemový průtok</b>	<b>m<sup>3</sup>/h</b>	<b>20.4</b>	<b>44.0</b>
<b>Teplota vstupu</b>	<b>°C</b>	<b>140.0</b>	<b>70.0</b>
<b>Teplota výstupu</b>	<b>°C</b>	<b>72.5</b>	<b>100.0</b>
<b>Tlaková ztráta</b>	<b>kPa</b>	<b>2.06</b>	<b>9.50</b>
<b>Výkon</b>	<b>kW</b>	<b>1500</b>	
LMTD	K	13.5	
Typ proudění médií		Protiproud	
Připojení S1 Studená-Výstup		/ DN80 / PN40 COMPACT FL. (CPF80FP) Alloy 316 / COMPACT FL.	
Připojení S2 Studená-Vstup		/ DN80 / PN40 COMPACT FL. (CPF80FP) Alloy 316 / COMPACT FL.	
Připojení S3 Teplá-Výstup		/ DN80 / PN40 COMPACT FL. (CPF80FP) Alloy 316 / COMPACT FL.	
Připojení S4 Teplá-Vstup		/ DN80 / PN40 COMPACT FL. (CPF80FP) Alloy 316 / COMPACT FL.	
Počet desek		150	
Počet průchodů		1	1
Materiál desek/pájka		Alloy 316 / Cu	
Velikost připojení	mm	82.5	82.5
Rychlost proudění v hrdle	m/s	1.061	2.328
PED		PED	
Návrhový tlak při 90.000000	Bar	30.0	30.0
Návrhový tlak při 225.000000	Bar	25.0	25.0
Návrhová teplota	°C	-196.0 / 225.0	
Rozměry (Délka, šířka, výška)	mm	576 x 324 x 990	
Hmotnost čistá/pracovní	kg	131 / 204	

*Tato specifikace je vypočítána na základě údajů sdělených zákazníkem. Provoz výměníku bude odpovídat této specifikaci jen v případě dodržení provozních podmínek, pro které byla tato specifikace vypracována.*

# Technický výkres deskového výměníku tepla Alfa Laval



CPFB0FP  
Alloy 316  
S1S2S3S4

Note that all unique customer requirements (i.e. tolerance) need to be verified thru Alfa Laval.

T1 T2 T3 T4 locations on back side correspond to S1 S2 S3 S4 on front side


ALL DIMENSIONS IN MILLIMETERS

HEATING SURFACE	32.56 m2	PLATE MATERIAL	Alloy 316	TOTAL LENGTH	576.0
NETWEIGHT	131.4 kg	PLATE GROUPING	1*74ML / 1*75MH	TOTAL WIDTH	324.0
OPERATING WEIGHT	204.5 kg			TOTAL HEIGHT	990.0

MEDIA	INLET	TEMP.	OUTLET	TEMP.	FLOW RATE	PRESSURE DROP	LIQUID VOL.
Water	S4	140.0 °C	S3	72.5 °C	5.7 l/s	2.056 kPa	37.74 dm3
Water	S2	70.0 °C	S1	100.0 °C	12.2 l/s	9.497 kPa	38.25 dm3

SUPPLIER	REF.	MP NO.
AGENT/REF.		
CUSTOMER NAME / REF. NO.		
SIGN.		

PLATE HEAT EXCHANGER  
**CB200-150M**  
PED



ITEM ID.  
32870 8933 2  
DATE  
2018-06-19  
REV  
No. 0

Pozice Počet Popis

1 Unilift KP 350 A 1



Pozn.: obr. výrobku se může lišit od skuteč. výrobku

Výrobní číslo: 013N1800

Ponorné odvodňovací čerpadlo

Vertikální jednostupňové ponorné čerpadlo v provedení z nerezoceli s vertikálním výtlakovým hrdlem a integrovaným ponorným 1-fázovým motorem zapouzdřeného typu, tlaková izolace F, včetně tepelné nadproudové ochrany.

Čerpadlo je vybaveno sacím košem a nosnou rukojetí. Dodává se včetně 10m dlouhého elektrického kabelu a plovákového spínače pro automatické zapínání a vypínání čerpadla.

Oběžné kolo má průřezovou šířku 10 mm a je vhodné pro čerpání spodní vody, povrchové vody, dešťové vody a podobných kapalin.

Oběžné kolo je polootevřeného typu s průřezovou šířkou 10 mm a je vhodné pro čerpání spodní vody, povrchové vody, dešťové vody a podobných kapalin.

Čerpadlo je vybaveno dvojitou ucpávkou skládající se ze dvou těsnících elementů a tukové náplně mezi nimi.

Vnější těleso čerpadla zajišťuje neustálé chlazení motoru čerpanou kapalinou. Hřídel rotoru je uložena ve dvou grafitových ložiskách, která jsou chlazená čerpanou kapalinou a nevyžadují údržbu.

Motor čerpadla je opatřen netoxickou náplní motorové kapaliny.

**Kapalina:**

Čerpaná kapalina: Jakákoli viskózní kapalina  
 Rozsah teploty kapaliny: 0 .. 50 °C  
 Hustota: 998.2 kg/m<sup>3</sup>

**Techn.:**

Max. velikost pevných částic: 10 mm

**Materiály:**

Těleso čerpadla: Korozivzdorná ocel  
 DIN W.-Nr. 1.4301  
 AISI 304  
 Oběžné kolo: Korozivzdorná ocel  
 DIN W.-Nr. 1.4031  
 AISI 304

Pozice	Počet	Popis
--------	-------	-------

**Instalace:**

Výtlakové hrdlo:	Rp 1 1/4
Max. instalační hloubka:	7 m

**Elektrické údaje:**

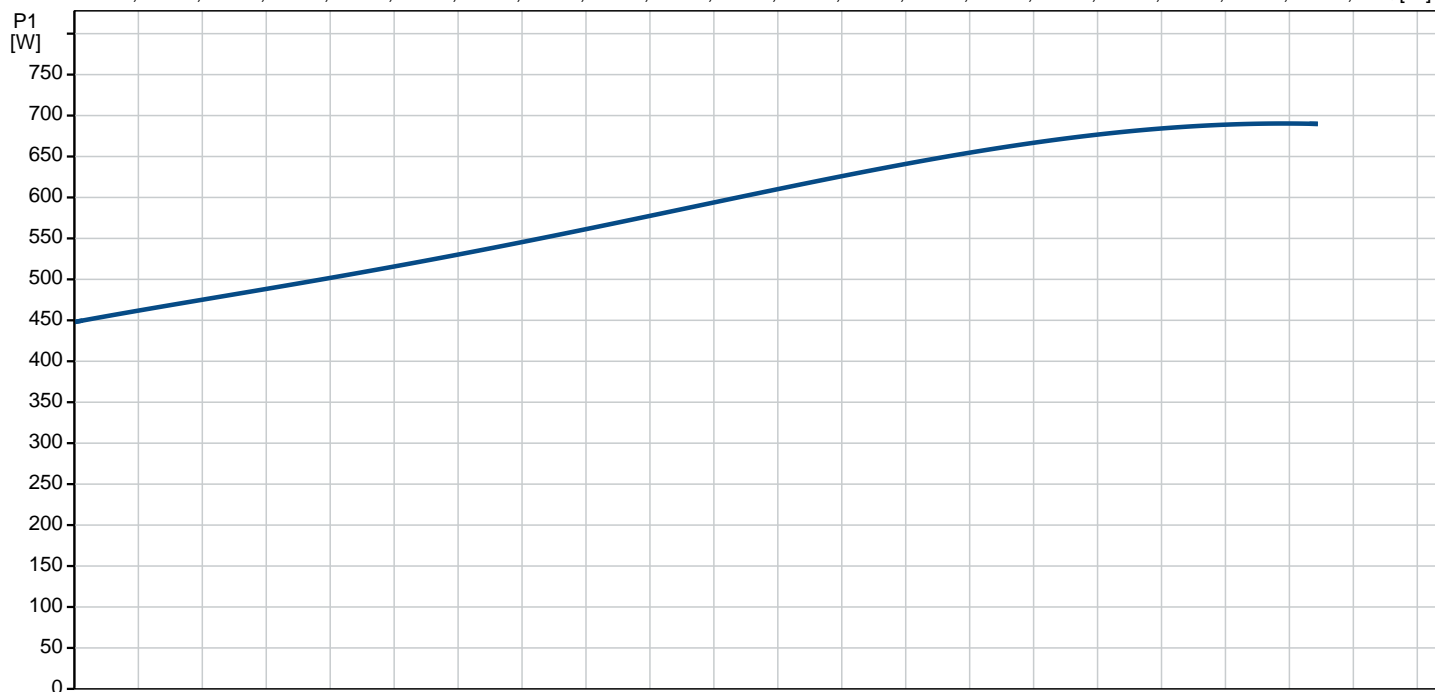
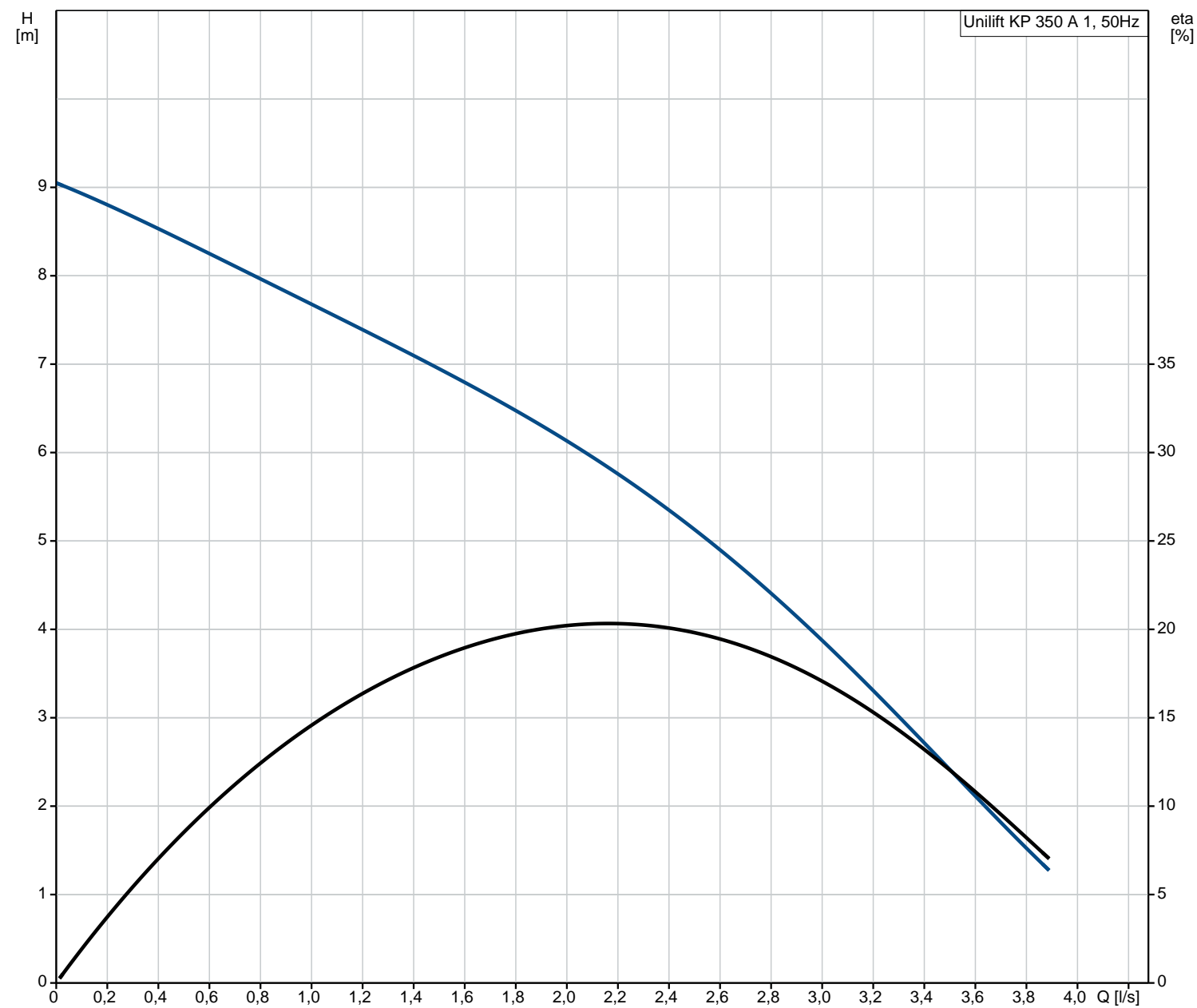
Príkon - P1:	700 W
Frekvence el. síť :	50 Hz
Jmenovité napětí:	1 x 220-240 V
Jmenovitý el. proud:	3.2 A
Velikost kondenzátoru - provoz:	10 µF/400 V
Krytí (IEC 34-5):	IP68
Typ izolace (IEC 85):	F
Délka kabelu:	10 m
Typ kabelové koncovky:	SCHUKO

**Jiné:**

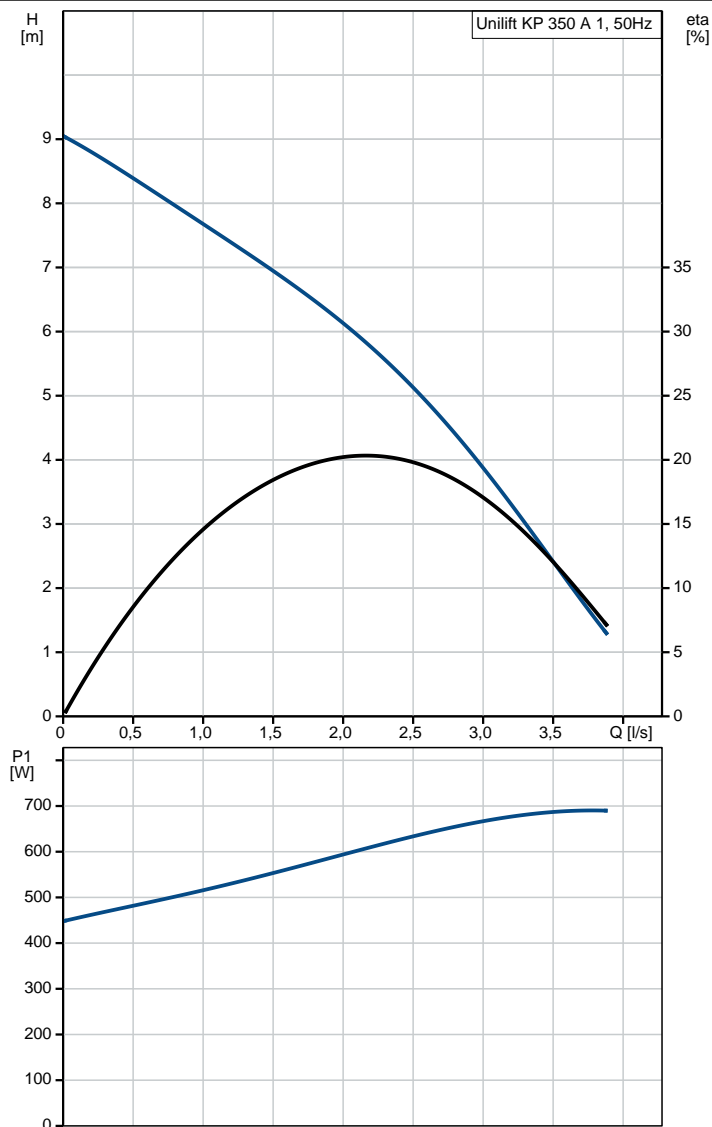
Čistá hmotnost:	8 kg
Hrubá hmotnost:	8.1 kg
Pracovní objem:	0.013 m <sup>3</sup>
Country of origin:	HU
Custom tariff no.:	84137021



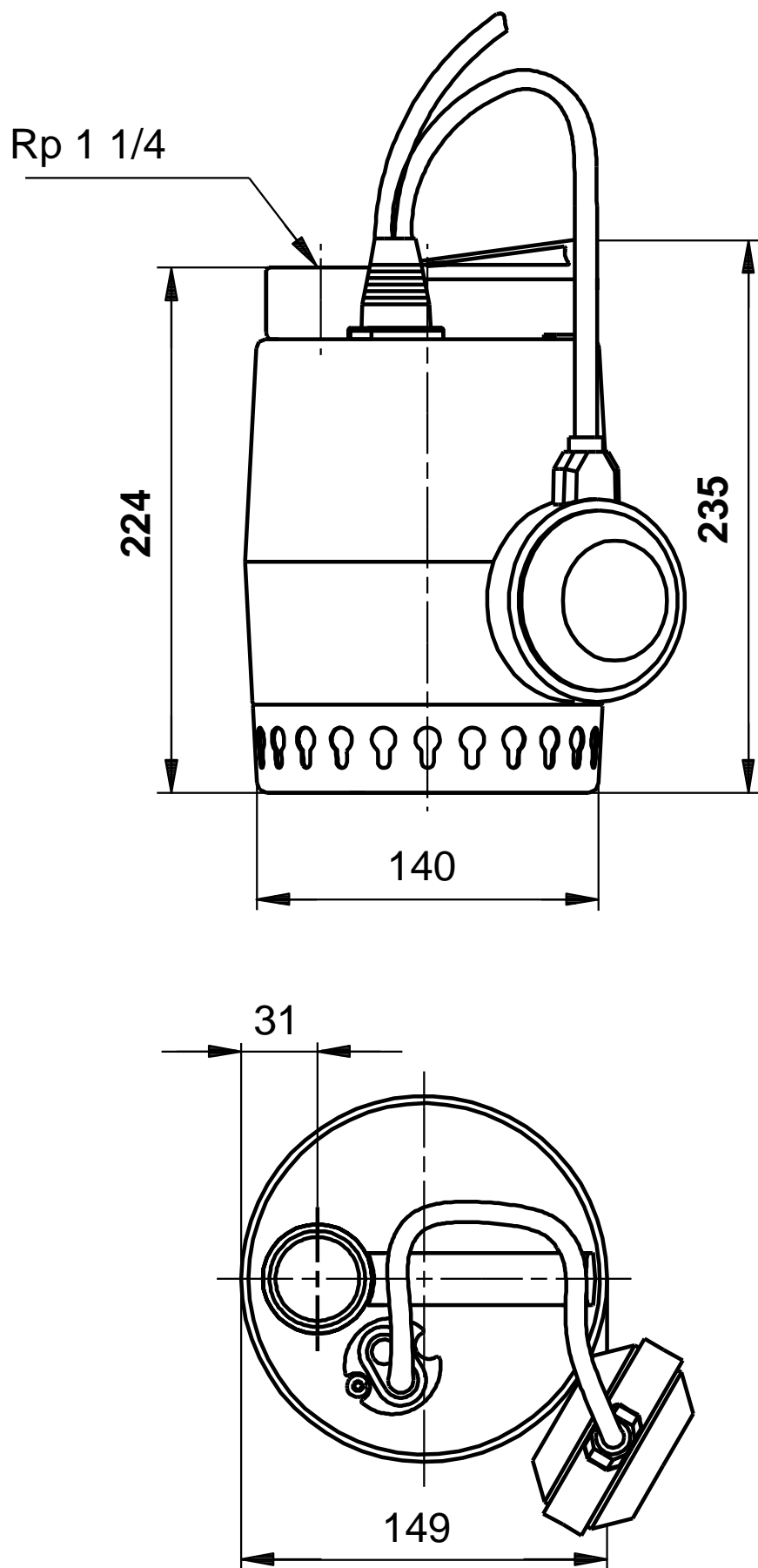
## 013N1800 Unilift KP 350 A 1 50 Hz



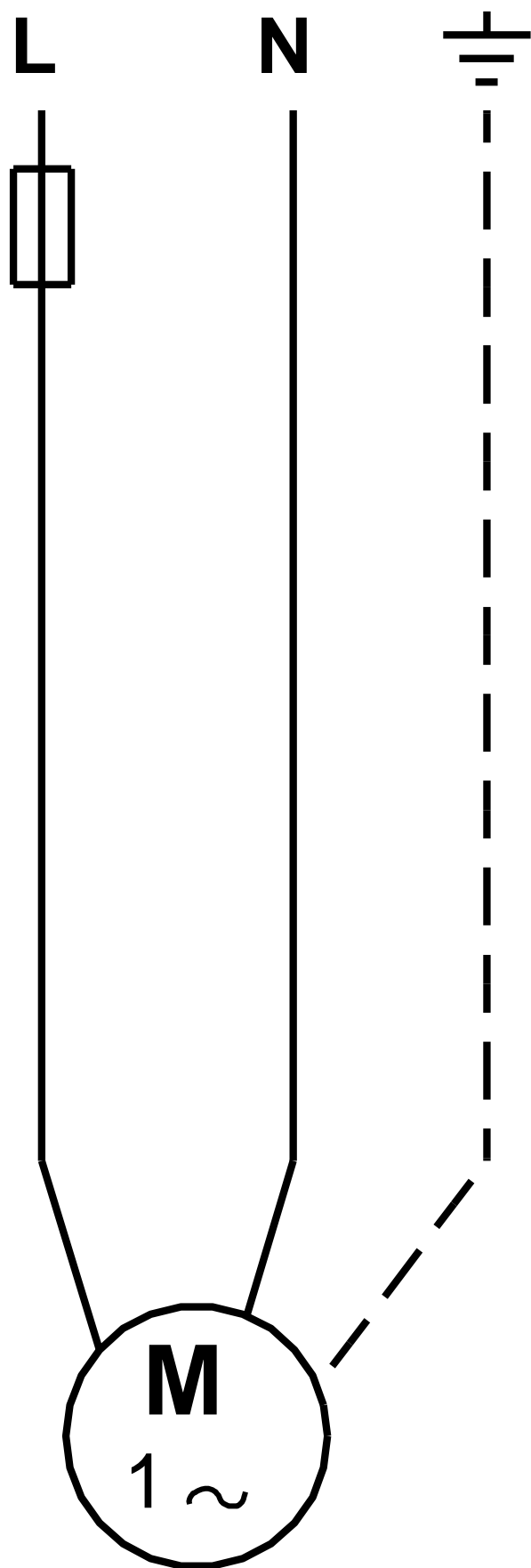
Popis	Hodnota
<b>Všeobecná informace:</b>	
Název výrobku::	Unilift KP 350 A 1
í slo výrobku:	013N1800
EAN kód::	5700393449381
Cena:	507,00 €
<b>Techn.:</b>	
Max. pr tok:	3.89 l/s
Max. dopravní výška:	9 m
Max. velikost pevných ástic:	10 mm
Model:	A
<b>Materiály:</b>	
T les o erpadla:	Korozivzdorná ocel DIN W.-Nr. 1.4301 AISI 304
Ob žné kolo:	Korozivzdorná ocel DIN W.-Nr. 1.4031 AISI 304
<b>Instalace:</b>	
Výtla né hrdlo:	Rp 1 1/4
Max. instala ní hloubka:	7 m
<b>Kapalina:</b>	
erpaná kapalina:	Jakákoli viskózní kapalina
Rozsah teploty kapaliny:	0 .. 50 °C
Hustota:	998.2 kg/m <sup>3</sup>
<b>Elektrické údaje:</b>	
P íkon - P1:	700 W
Frekvence el. síť :	50 Hz
Jmenovité nap tí:	1 x 220-240 V
Jmenovitý el. proud:	3.2 A
Velikost kondenzátoru - provoz:	10 µF/400 V
Krytí (IEC 34-5):	IP68
T ída izolace (IEC 85):	F
Motorová ochrana:	Kontakt
Teplotní ochrana:	interní
Délka kabelu:	10 m
Typ kabelové koncovky:	SCHUKO
<b>řídící jednotky:</b>	
Hladinový spína :	Plovák. spína
<b>Jiné:</b>	
í stá hmotnost:	8 kg
Hrubá hmotnost:	8.1 kg
P epravní objem:	0.013 m <sup>3</sup>
Country of origin:	HU
Custom tariff no.:	84137021



## 013N1800 Unilift KP 350 A 1 50 Hz



## 013N1800 Unilift KP 350 A 1 50 Hz





**STŘEDNÍ PRŮMYSLOVÁ ŠKOLA STROJNICKÁ A  
STŘEDNÍ ODBORNÁ ŠKOLA PROFESORA ŠVEJCARA**  
Plzeň, Klatovská 109

GTBC CZ s.r.o.  
p. Urbánek  
Přeučilova 2696/7  
155 00 Praha

IČ: 24210510  
DIČ: CZ24210510

Tel.: 731410000  
e-mail: urbanek@gtbc.cz

**Poptávkový list – výměna výměníku a kalového čerpadla a úprava regulace  
výměňíkové stanice**

Žádáme o zaslání nabídky na výměnu deskového výměníku a kalového čerpadla ve výměňíkové stanici nové školní budovy, dále úpravu regulace této výměňíkové stanice na adrese Plzeň, Klatovská 109.

Specifikace žádosti:

- Opravu potřebujeme nutně do konce srpna 2018.
- Potřebné informace dodá správce budov přímo ve výměňíkové stanici (tel. 777366900).

Nabídku včetně ceny (s DPH/bez DPH) zašlete nejdéle do 10.7.2018 na:

e-mail: veringer@spstrplz.cz

nebo na adresu školy (kontaktní osoba): Josef Veringer

Přílohy: --

V Plzni dne: 2.7.2018

Potvrzení ředitele/zást.ředitele: 

Poptávku převzal dne : .....

**GTBC CZ s.r.o.**  
Přeučilova 2696/7, 155 00 Praha 5  
IČ: 242 10 510  
DIČ: CZ24210510 <sup>②</sup>

