

SMLOUVA O POSKYTNUTÍ SOLOLITOVÝCH DESEK A JEJICH INSTALACI A DEMONTÁŽI NA SLOUPECH VEŘEJNÉHO OSVĚTLENÍ

*uzavřená níže uvedeného dne, měsíce a roku podle zákona č. 89/2012 Sb., občanský zákoník,
v platném a účinném znění (dále jen „Smlouva“)*

Smluvní strany:

Strana zelených, Krajská organizace Praha

se sídlem: **nám. W. Churchilla 1800/2, 130 00 Praha 3 - Žižkov**

IČO: 00409740, DIČ: CZ00409740,

zastoupená: Mgr. Ondřejem Mirovským, M.EM,

předsedou Krajské organizace Praha a volebním manažerem

(dále jen „Objednatel“)

a

Technologie hlavního města Prahy, a.s.

se sídlem: **Dělnická 213/12, 170 00, Praha 7**

IČO: 25672541 DIČ: CZ25672541

společnost zapsaná v obchodním rejstříku vedeném **Městským soudem v Praze**

oddíl B, vložka 5402

bankovní spojení: **Komerční banka, a.s., č. účtu: 115-5836140217/0100**

zastoupená: Tomášem Jílkem, předsedou představenstva společnosti a

Ing. Tomášem Novotným, místopředsedou představenstva společnosti

(dále jen „Zhotovitel“)

**Smluvní strany, vědomy si svých závazků v této Smlouvě obsažených a s úmyslem být touto
Smlouvou vázány, dohodly se na následujícím znění Smlouvy:**

1. PŘEDMĚT SMLOUVY

- 1.1 Zhotovitel se na základě této Smlouvy zavazuje, že pro Objednatele dle podmínek stanovených touto Smlouvou zajistí poskytnutí sololitových desek (dále též jen „berousci“ nebo „propagační nosiče“) za účelem jejich využití jakožto dočasného nosiče v rámci předvolební politické propagace Objednatele na sloupech veřejného osvětlení (dále jen „sloupy VO“) v rámci předvolební kampaně k volbám do zastupitelstev obcí 2018, které se budou konat ve dnech 5. a 6. 10. 2018, dle usnesení Rady hl. m. Prahy č. 1601 ze dne 27. 6. 2017 (dále jen „předvolební kampaň“). Zhotovitel se dále na základě podmínek stanovených touto Smlouvou zavazuje zajistit pro Objednatele polepení poskytnutých propagačních nosičů politickými propagačními plakáty, které za tím účelem dodá Objednatel Zhotoviteli, a jejich následnou instalaci a demontáží na sloupech VO, to vše dle podmínek, resp. konkrétní specifikace a ocenění uvedených v Příloze č. 1 této Smlouvy, kde jsou uvedeny mimo činnosti Objednatele veškeré činnosti Zhotovitele dle této Smlouvy (dále tyto činnosti Zhotovitele také jen „Činnosti“). Pro účely této Smlouvy se provedením Činností Zhotovitelem rozumí i situace, kdy provedení Činností ve smyslu této Smlouvy zajistí Zhotovitel prostřednictvím třetí osoby. Objednatel podpisem této Smlouvy výslovně souhlasí s tím, aby provedení Činností dle této Smlouvy Zhotovitel případně zajistil prostřednictvím třetí osoby.
- 1.2 Seznam a počet sloupů VO, které budou sloužit pro politickou propagaci Objednatele v rámci předvolební kampaně, a na kterých budou instalovány berousci, je uveden v Příloze č. 2 této Smlouvy, kde je současně u každého sloupu uvedena jeho lokalizace a také časový úsek, po který budou sloupy VO zpřístupněny pro politickou propagaci Objednatele.
- 1.3 Řádně uskutečněné plnění se Objednatel zavazuje převzít a zaplatit za něj Zhotoviteli řádně a včas cenu dle této Smlouvy.

2. CENA

- 2.1 Objednatel je povinen zaplatit Zhotoviteli cenu dle jednotkové ceny za Činnosti, uvedené v Příloze č. 1 této Smlouvy.
- 2.2 Celková cena za Činnosti, v rozsahu stanoveném touto Smlouvou, bude vyfakturována Zhotovitelem bezprostředně po provedení demontáže instalovaných propagačních nosičů a zároveň před provedením jejich likvidace ve smyslu Přílohy č. 1 této Smlouvy, a to daňovým dokladem, fakturou, vystaveným Zhotovitelem a doručeným Objednateli. Zhotovitel bude fakturovat Objednateli DPH v sazbě platné v den zdanitelného plnění provedených Činností. Nedílnou součástí každého daňového dokladu – faktury musí být kalkulace ceny Činností.
- 2.3 Splatnost řádně vystaveného daňového dokladu – faktury obsahujícího náležitosti uvedené v zákoně č. 235/2004 Sb., o dani z přidané hodnoty, ve znění pozdějších předpisů, majícího formu obchodní listiny podle § 435 občanského zákoníku, činí třicet (30) kalendářních dnů ode dne jeho doručení Objednateli na adresu sídla Objednatele.
- 2.4 Objednatel má právo daňový doklad – fakturu Zhotoviteli před uplynutím lhůty splatnosti vrátit, aniž by došlo k prodlení s jeho úhradou, (i) obsahuje-li nesprávné údaje, (ii) chybí-li na daňovém dokladu – faktuře některá z náležitostí, především pak kalkulace ceny provedených Činností. Nová lhůta splatnosti v délce čtrnácti (14)

kalendářních dnů počne plynout ode dne doručení opraveného daňového dokladu – faktury Objednateli.

- 2.5 Smluvní strany se dohodly a souhlasí, že úhradou daňového dokladu – faktury Objednatel se rozumí připsání částky v daňovém dokladu – faktuře Zhotoviteli požadované ve prospěch bankovního účtu Zhotovitele.

3. TERMÍN A MÍSTO PLNĚNÍ

- 3.1 Požadované termíny instalace jednotlivých propagačních nosičů, kde zároveň konce jednotlivých požadovaných termínů instalace jednotlivých propagačních nosičů, jsou shodné se začátkem požadované doby nájmu jednotlivých příslušných sloupů VO vyplývající z nájemní smlouvy uzavřené mezi Objednatel a hl. m. Prahou (dále též jen „HMP“), jejímž předmětem je nájem vymezené části sloupů VO pro potřeby politické propagace Objednatele v předvolební kampani (dále jen „nájemní smlouva s HMP“), jsou uvedeny v Příloze č. 2 této Smlouvy.
- 3.2 Plakáty ve formátu A1 (841 x 594 mm) a kvalitě papíru 100 – 130 g (ideálně však 120 g) musí být dodány Objednatel Zhotoviteli minimálně 25 dnů před požadovaným termínem instalace propagačních nosičů na stožáry VO. V případě pozdějšího dodání plakátů Objednatel Zhotovitel negarantuje instalaci propagačních nosičů v požadovaném termínu. Každý plakát musí disponovat na zadní straně přehledným, čitelným a dostatečně velkým popisem (s písmem o velikosti min. cca 3 cm), jež umožní identifikovat na jakou adresu a městskou část má být plakát instalován v souladu s nájemní smlouvou s HMP. Místo dodání a způsob předání bude sdělen předem Zhotovitelem.
- 3.3 Samotná instalace propagačních nosičů na sloupy VO se dle kapacitních možností bude realizovat mezi 1. – 25. dnem před začátkem požadované doby nájmu propagačních nosičů na sloupech VO dle nájemní smlouvy s HMP.
- 3.4 Místo plnění bude na území hl. m. Prahy.

4. PRÁVA A POVINNOSTI ZHOTOVITELE

- 4.1 Zhotovitel je povinen provádět Činnosti řádně a včas.

5. PRÁVA A POVINNOSTI OBJEDNATELE

- 5.1 Objednatel je povinen zaplatit Zhotoviteli cenu na základě daňového dokladu - faktury vystaveného Zhotovitelem a v termínu splatnosti určeném Smlouvou.
- 5.2 Objednatel je povinen respektovat a řídit se taktéž dle dokumentu Pravidla prezentace politických stran v rámci volebního roku 2018, jenž tvoří Přílohu č. 3 této Smlouvy a který je dostupný též v elektronické podobě na webové adrese <http://prahasvitanavolby.cz/pravidla/>. V případě rozporu mezi zněním jednotlivých ustanovení této Smlouvy a zněním Pravidel prezentace politických stran v rámci volebního roku 2018, jež tvoří Přílohu č. 3 této Smlouvy, mají ustanovení Smlouvy přednost před rozporným zněním Pravidel prezentace politických stran v rámci volebního roku 2018, které tvoří Přílohu č. 3 této Smlouvy.

- 5.3 Objednatel není povinen provedené Činnosti akceptovat pouze, pokud neodpovídají kvalitativně nebo rozsahem této Smlouvě nebo neodpovídá-li stanovený způsob provedení Činností.

6. PRÁVA Z VADNÉHO PLNĚNÍ

- 6.1 V případě, že jsou Činnosti provedeny vadně, platí o právech Objednatele z vadného plnění obdobně příslušná ustanovení upravující vady díla dle ust. § 2615 a násl. zákona č. 89/2012 Sb., občanský zákoník, v platném a účinném znění (dále jen „občanský zákoník“).

7. DOBA TRVÁNÍ SMLOUVY

- 7.1 Smlouva se uzavírá na dobu určitou, která počíná běžet okamžikem nabytí účinnosti této Smlouvy a končí dne 31. 10. 2018.
- 7.2 Smlouva nabývá platnosti dnem jejího podpisu oběma smluvními stranami a účinnosti ke dni splnění poslední z níže uvedených podmínek:
- 7.2.1 nabytí účinnosti nájemní smlouvy s HMP. Smluvní strany zároveň sjednávají ve smyslu ust. § 1727 občanského zákoníku jednostrannou závislost této Smlouvy na nájemní smlouvě s HMP, kdy pouze vznik této Smlouvy je závislý na vzniku nájemní smlouvy s HMP, nikoliv však naopak. V případě zániku závazku z nájemní smlouvy s HMP jinak než splněním dochází k zániku této Smlouvy, nikoliv však naopak; a
- 7.2.2 vyplývá-li ze zákona č. 340/2015 Sb., o zvláštních podmínkách účinnosti některých smluv, uveřejňování těchto smluv a o registru smluv (zákon o registru smluv), ve znění pozdějších předpisů (dále také „zákon o registru smluv“), povinnost uveřejnit tuto Smlouvu prostřednictvím registru smluv, musí být tato Smlouva uveřejněna prostřednictvím registru smluv dle zákona o registru smluv.

8. UKONČENÍ SMLOUVY

- 8.1 Smlouvu lze ukončit vzájemnou písemnou dohodou smluvních stran.
- 8.2 Každá ze smluvních stran je oprávněna od Smlouvy odstoupit v případech, kdy je Smlouva porušena podstatným způsobem, či pokud dojde k opakovanému porušení Smlouvy.
- 8.3 Ukončením Smlouvy nejsou dotčena ustanovení Smlouvy týkající se nároků z vad, nároků z povinnosti nahradit škodu, ani další ustanovení a nároky, z jejichž povahy vyplývá, že mají trvat i po ukončení Smlouvy.

9. ZÁVĚREČNÁ USTANOVENÍ

- 9.1 Pokud ve Smlouvě není stanoveno jinak, řídí se právní vztahy z ní vyplývající příslušnými ustanoveními občanského zákoníku, zejména pak ustanoveními upravujícími smlouvu o dílo.
- 9.2 Všechny spory mezi smluvními stranami, vzniklé z právních vztahů založených Smlouvou a/nebo v souvislosti s ní, budou řešeny smírnou cestou při vynaložení veškerého úsilí obou smluvních stran. V případě, že smluvní strany nedosáhnou

jednáním smírného řešení kteréhokoliv sporu vzniklého z právních vztahů založených Smlouvou nebo v souvislosti s ní, bude o daném sporu rozhodnuto v soudním řízení před věcně a místně příslušným soudem ČR.

- 9.3 Veškeré změny a doplňky Smlouvy, včetně změn příloh, mohou být činěny po vzájemné dohodě obou smluvních stran pouze formou písemných vzestupně číslovaných dodatků podepsaných oprávněnými zástupci obou smluvních stran.
- 9.4 Nedílnou součástí Smlouvy tvoří tyto přílohy:
- Příloha č. 1: Technická specifikace a ceník
 - Příloha č. 2: Seznam jednotlivých sloupů VO vč. jejich časového využití
 - Příloha č. 3: Pravidla prezentace politických stran v rámci volebního roku 2018
- 9.5 Smlouva je vyhotovena a smluvními stranami podepsána ve čtyřech (4) vyhotoveních, z nichž každá ze smluvních stran obdrží dvě (2) vyhotovení.

Smluvní strany prohlašují, že si tuto Smlouvu přečetly, že s jejím obsahem souhlasí a na důkaz toho k ní připojují svoje podpisy.

Objednatel

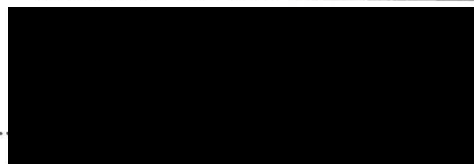
v Praze dne 1.8.2018

Zhotovitel

v PRAZE dne 20-08-2018



v PRAZE dne 20-08-2018



Ing. Tomáš Novotný

místopředseda představenstva

Technologie hlavního města Prahy, a.s.

Příloha č. 1 – Technická specifikace a ceník

Předmětné činnosti dle této Smlouvy

- Poskytnutí sololitových desek Zhotovitelem.
- Dodání plakátů ve formátu A1 (gramáž 100 – 130 g) Objednatelem na adresu, která bude určena Zhotovitelem. Objednatel dodá plakáty v arších seřazené za sebou tak, jak mají být umístěné v jednotlivých ulicích na sloupech VO.
- Nalepení plakátů na propagační nosiče Zhotovitelem dle podkladů dodaných Objednatelem.
- Rozvoz propagačních nosičů a instalačních prvků Zhotovitelem (pro 1 sloup VO se jedná o 2ks sololitových desek, pásky) na místo instalace.
- Instalace propagačních nosičů Zhotovitelem dle požadavku Objednatele (v uvedeném termínu) na území HMP a v souladu s nájemní smlouvou s HMP, v souladu s ustanovením bodu 3.3 této Smlouvy.
- Demontáž instalovaných propagačních nosičů na území HMP a v souladu s nájemní smlouvou s HMP, a to bezprostředně po ukončení této nájemní smlouvy s HMP.
- Likvidace propagačních nosičů bezprostředně po jejich demontáži.

Ceník:

Cena 280,- Kč bez DPH za 1 sloup VO.

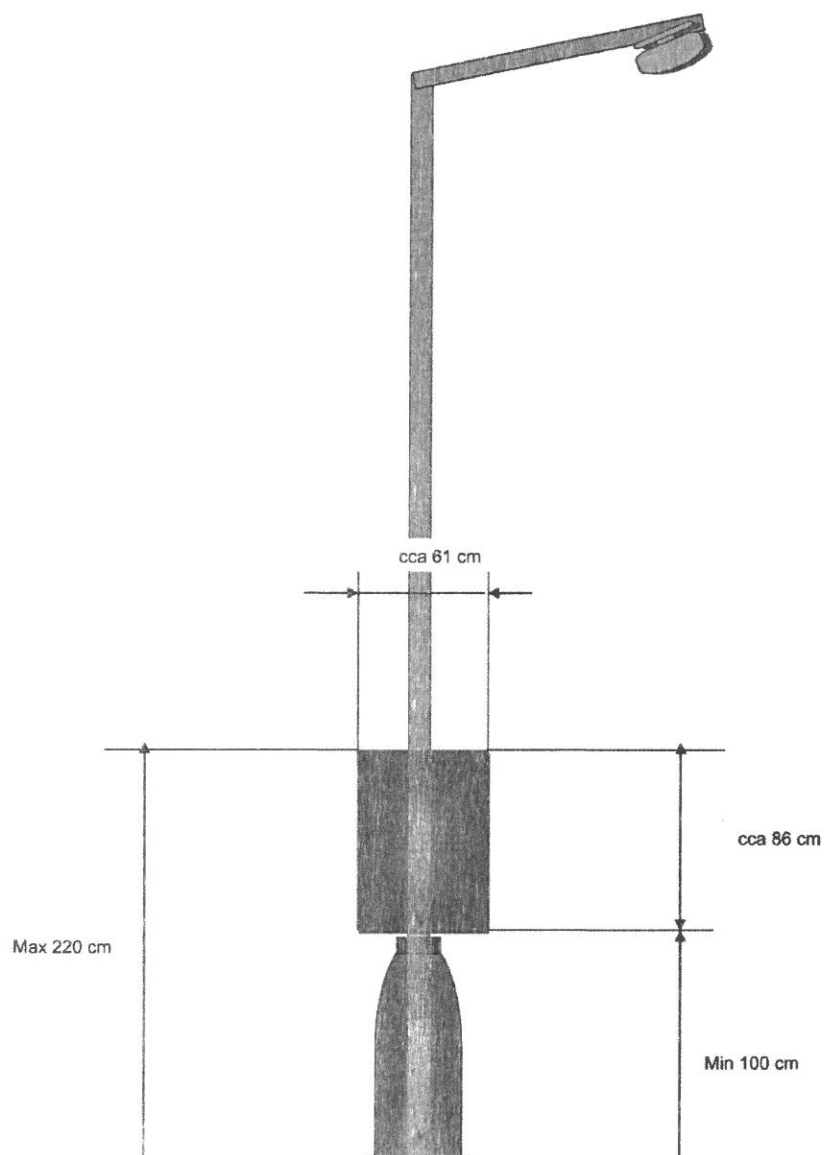
V ceně je kromě činností uvedených výše v této příloze zahrnuta také min. 1 vizuální kontrola instalovaných propagačních nosičů (u nichž dosahuje sjednaná doba pronájmu více než 20 dnů), která bude zaměřena na zjištění, zda jsou některé instalované propagační nosiče vážně poškozené nebo zda jsou některé nalepené plakáty vizuálně poškozené na ploše více jak cca 30 % formátu plakátu. Kontrola se nebude zaměřovat na posouzení, zda polepy odpovídají plakátu dodanému a požadovanému Objednatelem. V případě, že budou tato zjištění identifikována, bude o těchto zjištěných skutečnostech Objednatel informován.

Specifikace propagačního nosiče typu „berousek“:

- Sololitová deska o rozměrech 86 cm (výška) x 61 cm (šířka)
 - Materiál: dřevovláknitá deska (sololit)
 - Tloušťka: 3 mm
 - Na delší straně vyvrtané 2 díry o průměru 6 mm ve vzdálenosti 8 cm od horního a spodního okraje a 3,5 cm od kraje (viz technický nákres níže)
- Každý propagační nosič bude tvořený dvěma (2) sololitovými deskami, kdy každá z těchto desek bude Zhotovitelem polepena papírovým plakátem ve formátu A1 s gramáží 100 – 130 g. Tyto plakáty dodá Zhotoviteli Objednatel. Zhotovitel požaduje, aby Objednatel dodal vždy

každé dva (2) kusy plakátů, jež mají být instalovány na jeden propagační nosič, seřazené zadními stranami plakátů k sobě. Tím bude deklarováno, že mají být umístěny na jeden propagační nosič.

- Zhotovitel dále požaduje, aby Objednatel dodal Zhotoviteli plakáty řazené dle jednotlivých ulic, kdy budou tyto ulice od sebe přehledně odděleny. Všechny ulice budou seřazené dle jednotlivých městských částí.
- Zhotovitel doporučuje Objednateli, aby dodal nadtisk plakátů o rozsahu nejméně 5-10 % pro případ, že by během polepu došlo k jejich případnému poškození. Tyto nadtisky budou případně opět seřazené dle jednotlivých městských částí a označeny jako „NADTISK“. Nevyužité nadtisky budou vráceny zpět Objednateli.
- Ukotvení dvou desek na sloup VO prostřednictvím stahovacích pásek (v případě 3mm sololitových desek 4 ks stahovacích pásek v případě).
- Tyto propagační nosiče budou opatřeny vyvrtanými otvory pro uchycení + budou opatřeny plakátem ve formátu A1.
- V případě ukotvení na bezpaticový sloup VO bude uchyceno stahovací páskou ze shora ke sloupu VO.
- Další technické podmínky týkající se propagačních nosičů jsou uvedeny v dokumentu Pravidla prezentace politických stran v rámci volebního roku 2018, který tvoří Přílohu č. 3 této Smlouvy a který je dostupný též v elektronické podobě na webové adrese <http://prahasvitanavolby.cz/pravidla/>.



STRANA ZELENÝCH (Praha 4)

Ulice	MČ	Obsazeno	Od	Do	Počet dnů	Varianta	Cena za službu
Antala Staška	Praha 4	1	07.09.2018	05.10.2018	29	Varianta 1	280,00 Kč
Budějovická	Praha 4	8	07.09.2018	05.10.2018	29	Varianta 1	2 240,00 Kč
Branická	Praha 4	16	07.09.2018	05.10.2018	29	Varianta 1	4 480,00 Kč
Durychova	Praha 4	3	07.09.2018	05.10.2018	29	Varianta 1	840,00 Kč
Gončarenkova	Praha 4	4	07.09.2018	05.10.2018	29	Varianta 1	1 120,00 Kč
Hlavní	Praha 4	13	07.09.2018	05.10.2018	29	Varianta 1	3 640,00 Kč
Hvězdova	Praha 4	1	07.09.2018	05.10.2018	29	Varianta 1	280,00 Kč
Choceradská	Praha 4	5	07.09.2018	05.10.2018	29	Varianta 1	1 400,00 Kč
Jeremenkova	Praha 4	11	07.09.2018	05.10.2018	29	Varianta 1	3 080,00 Kč
Jílovská	Praha 4	2	07.09.2018	05.10.2018	29	Varianta 1	560,00 Kč
K Výzkumným ústavům	Praha 4	6	07.09.2018	05.10.2018	29	Varianta 1	1 680,00 Kč
Ke Krči	Praha 4	4	07.09.2018	05.10.2018	29	Varianta 1	1 120,00 Kč
Krčská	Praha 4	2	07.09.2018	05.10.2018	29	Varianta 1	560,00 Kč
Křesomyslova	Praha 4	3	07.09.2018	05.10.2018	29	Varianta 1	840,00 Kč
Lešanská	Praha 4	2	07.09.2018	05.10.2018	29	Varianta 1	560,00 Kč
Lomnického	Praha 4	1	07.09.2018	05.10.2018	29	Varianta 1	280,00 Kč
Mezivrší	Praha 4	6	07.09.2018	05.10.2018	29	Varianta 1	1 680,00 Kč
Michelská	Praha 4	9	07.09.2018	05.10.2018	29	Varianta 1	2 520,00 Kč
Modřanská	Praha 4	4	07.09.2018	05.10.2018	29	Varianta 1	1 120,00 Kč
Na dolinách	Praha 4	7	07.09.2018	05.10.2018	29	Varianta 1	1 960,00 Kč
Na Chodovci	Praha 4	4	07.09.2018	05.10.2018	29	Varianta 1	1 120,00 Kč
Na lysinách	Praha 4	5	07.09.2018	05.10.2018	29	Varianta 1	1 400,00 Kč
Na Mlejnku	Praha 4	10	07.09.2018	05.10.2018	29	Varianta 1	2 800,00 Kč
Na Pankráci	Praha 4	6	07.09.2018	05.10.2018	29	Varianta 1	1 680,00 Kč
Na Strži	Praha 4	13	07.09.2018	05.10.2018	29	Varianta 1	3 640,00 Kč
Nad Koupadly	Praha 4	3	07.09.2018	05.10.2018	29	Varianta 1	840,00 Kč
Náměstí bratří Synků	Praha 4	6	07.09.2018	05.10.2018	29	Varianta 1	1 680,00 Kč
Novodvorská	Praha 4	5	07.09.2018	05.10.2018	29	Varianta 1	1 400,00 Kč
Nuselská	Praha 4	3	07.09.2018	05.10.2018	29	Varianta 1	840,00 Kč
Ohradní	Praha 4	6	07.09.2018	05.10.2018	29	Varianta 1	1 680,00 Kč

Olbrachтова	Praha 4	5	07.09.2018	05.10.2018	29	Varianta 1	1 400,00 Kč	
Pacovská	Praha 4	2	07.09.2018	05.10.2018	29	Varianta 1	560,00 Kč	
Podle Kačerova	Praha 4	6	07.09.2018	05.10.2018	29	Varianta 1	1 680,00 Kč	
Podolská	Praha 4	2	07.09.2018	05.10.2018	29	Varianta 1	560,00 Kč	
Podolské nábřeží	Praha 4	4	07.09.2018	05.10.2018	29	Varianta 1	1 120,00 Kč	
Pujmanové	Praha 4	4	07.09.2018	05.10.2018	29	Varianta 1	1 120,00 Kč	
Rabasova	Praha 4	4	07.09.2018	05.10.2018	29	Varianta 1	1 120,00 Kč	
Roztylské náměstí	Praha 4	8	07.09.2018	05.10.2018	29	Varianta 1	2 240,00 Kč	
Sdružení	Praha 4	2	07.09.2018	05.10.2018	29	Varianta 1	560,00 Kč	
Senohrabská	Praha 4	1	07.09.2018	05.10.2018	29	Varianta 1	280,00 Kč	
Severní I	Praha 4	1	07.09.2018	05.10.2018	29	Varianta 1	280,00 Kč	
Severovýchodní I	Praha 4	1	07.09.2018	05.10.2018	29	Varianta 1	280,00 Kč	
Severozápadní I	Praha 4	1	07.09.2018	05.10.2018	29	Varianta 1	280,00 Kč	
Sličská	Praha 4	2	07.09.2018	05.10.2018	29	Varianta 1	560,00 Kč	
Sulická	Praha 4	6	07.09.2018	05.10.2018	29	Varianta 1	1 680,00 Kč	
Svatoslavova	Praha 4	4	07.09.2018	05.10.2018	29	Varianta 1	1 120,00 Kč	
Štúrova	Praha 4	5	07.09.2018	05.10.2018	29	Varianta 1	1 400,00 Kč	
Táborská	Praha 4	5	07.09.2018	05.10.2018	29	Varianta 1	1 400,00 Kč	
U Koupadel	Praha 4	1	07.09.2018	05.10.2018	29	Varianta 1	280,00 Kč	
U Krčského nádraží	Praha 4	4	07.09.2018	05.10.2018	29	Varianta 1	1 120,00 Kč	
Údolní	Praha 4	12	07.09.2018	05.10.2018	29	Varianta 1	3 360,00 Kč	
V podzámčí	Praha 4	10	07.09.2018	05.10.2018	29	Varianta 1	2 800,00 Kč	
V Zápolí	Praha 4	4	07.09.2018	05.10.2018	29	Varianta 1	1 120,00 Kč	
Vavřenova	Praha 4	2	07.09.2018	05.10.2018	29	Varianta 1	560,00 Kč	
Vídeňská	Praha 4	16	07.09.2018	05.10.2018	29	Varianta 1	4 480,00 Kč	
Vrbova	Praha 4	6	07.09.2018	05.10.2018	29	Varianta 1	1 680,00 Kč	
Vyskočilova	Praha 4	2	07.09.2018	05.10.2018	29	Varianta 1	560,00 Kč	
Zálesí	Praha 4	10	07.09.2018	05.10.2018	29	Varianta 1	2 800,00 Kč	
Zelený pruh	Praha 4	9	07.09.2018	05.10.2018	29	Varianta 1	2 520,00 Kč	
							86 240,00 Kč	
							104 350,40 Kč	vč. DPH
Celkový součet obdržení		308						celkem vč. DPH

STRANA ZELENÝCH (Praha 7)

Ulice	MČ	Obsazeno	Od	Do	Počet dnů	Varianta	Cena za službu
Čechova	Praha 7	3	07.09.2018	05.10.2018	29	Varianta 1	840,00 Kč
Dělnická	Praha 7	11	07.09.2018	05.10.2018	29	Varianta 1	3 080,00 Kč
Dukelských hrdinů	Praha 7	3	07.09.2018	05.10.2018	29	Varianta 1	840,00 Kč
Jateční	Praha 7	6	07.09.2018	05.10.2018	29	Varianta 1	1 680,00 Kč
Komunardů	Praha 7	2	07.09.2018	05.10.2018	29	Varianta 1	560,00 Kč
Korunovační	Praha 7	3	07.09.2018	05.10.2018	29	Varianta 1	840,00 Kč
Kostelní	Praha 7	4	07.09.2018	05.10.2018	29	Varianta 1	1 120,00 Kč
Milady Horákové	Praha 7	4	07.09.2018	05.10.2018	29	Varianta 1	1 120,00 Kč
Na Maninách	Praha 7	9	07.09.2018	05.10.2018	29	Varianta 1	2 520,00 Kč
Nad Královskou oborou	Praha 7	6	07.09.2018	05.10.2018	29	Varianta 1	1 680,00 Kč
Ortenovo náměstí	Praha 7	5	07.09.2018	05.10.2018	29	Varianta 1	1 400,00 Kč
Osadní	Praha 7	6	07.09.2018	05.10.2018	29	Varianta 1	1 680,00 Kč
Ovenecká	Praha 7	3	07.09.2018	05.10.2018	29	Varianta 1	840,00 Kč
Přístavní	Praha 7	3	07.09.2018	05.10.2018	29	Varianta 1	840,00 Kč
Tusarova	Praha 7	8	07.09.2018	05.10.2018	29	Varianta 1	2 240,00 Kč
U Průhonu	Praha 7	2	07.09.2018	05.10.2018	29	Varianta 1	560,00 Kč
Veletržní	Praha 7	2	07.09.2018	05.10.2018	29	Varianta 1	560,00 Kč
							22 400,00 Kč
							27 104,00 Kč
							vč. DPH
Celkový součet obdržených		80					celkem vč. DPH

Celkový součet obdržených	388					celkem vč. DPH
----------------------------------	------------	--	--	--	--	-----------------------



**TECHNOLOGIE
HLAVNÍHO MĚSTA
PRAHY**

Pulz naší metropole

Pravidla prezentace politických stran v rámci volebního roku 2018

Obchodní oddělení THMP

18. 6. 2018 (aktualizace verze ze dne 15. 6. 2018)

Technologie hlavního města Prahy, a.s.

Dělnická 213/12 | 170 00 Praha 7 - Holešovice | www.thmp.cz

IČ: 256 72 541 | DIČ: CZ 256 72 541 | Společnost je vedená u Městského soudu v Praze, oddíl B, vložka 5402

Bankovní spojení: Komerční banka, a.s. | číslo bankovního účtu: 115-5836140217 / 0100



Obsah

1	Pronájem stožárů veřejného osvětlení na území hl. m. Prahy za účelem prezentace politických stran v rámci volební kampaně roku 2018	2
1.1	Usnesení Rady hl. města Prahy	2
2	Termíny a podmínky	3
2.1	Termíny	3
2.2	Cenové podmínky	5
2.2.1	Cena pronájmu	5
2.2.2	Cena instalace a demontáže	5
2.3	Ostatní	5
2.4	Instalace	5
3	Technické podmínky pro umístění	6
3.1	Umístění a rozměry	7
3.2	Uchycení	8
4	Podání požadavku	9
4.1	Kontaktní adresa pro podání požadavku:	9
4.2	Formát požadavku:	9

1 Pronájem stožárů veřejného osvětlení na území hl. m. Prahy za účelem prezentace politických stran v rámci volební kampaně roku 2018

1.1 Usnesení Rady hl. města Prahy

Rada hlavního města Prahy schválila svým usnesením číslo 1601 ze dne 27. 6. 2017 pronájem veřejných prostranství a sloupů (dále také „stožárů“) veřejného osvětlení na území hl. m. Prahy ve vlastnictví hl. m. Prahy v rámci volebních kampaní politických stran pro volbu do Poslanecké sněmovny Parlamentu České republiky v roce 2017, prezentaci kandidátů pro volební kampaň v rámci prezidentské volby a prezentaci politických stran v rámci volební kampaně do zastupitelstev obcí v roce 2018.

Prezentace je umožněna politickým stranám či kandidátům, kteří v zákonné lhůtě podali přihlášku k registraci v rámci příslušného volebního období. Veřejná prostranství a sloupky veřejného osvětlení na území hl. m. Prahy jsou pronajímány za sazbu stanovenou usnesením Rady hl. m. Prahy a dle Technických podmínek k politické reklamě.

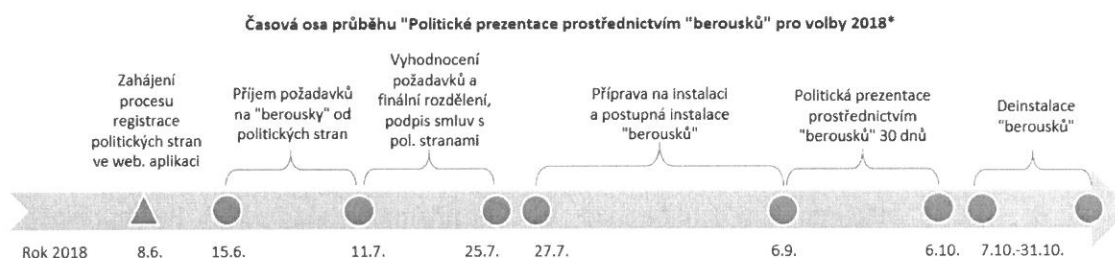
2 Termíny a podmínky

2.1 Termíny

- Předvolební prezentace je umožněná politickým stranám, politickým hnutím a nezávislým kandidátům, kteří jsou registrováni k volbám. Termín voleb je vyhlášen na 5. – 6. 10. 2018.
- Pronájem stožárů veřejného osvětlení na území hl. m. Prahy za účelem prezentace politických stran v rámci volební kampaně roku 2018 bude administrativně a technicky zajištěna společností Technologie hlavního města Prahy, a.s. (dále také „THMP“), která je 100 % vlastněna hl. městem Praha (dále také „HMP“) a zajišťuje pro metropoli správu, provoz a údržbu veřejného osvětlení.
- Pro příjem požadavků bude k dispozici webová aplikace www.prahasvitanavolby.cz, kde se musí žadatelé nejprve registrovat. Proces registrace bude spuštěn od 8. 6. 2018 (12:00). Registrovat se mohou politické strany nebo politická hnutí, jež doloží souhlas krajského výboru (Prahy) politické strany nebo hnutí, že oblastní organizace může samostatně zadávat požadavky na pronájmy stožárů VO. Žadatelem mohou být i nezávislí kandidáti.
- Podání požadavků na pronájmy stožárů VO pro účel politické reklamy bude probíhat v termínu 15. 6. – 11. 7. 2018 (do 12:00) (dále také „Období přijímání požadavků“). Pro oprávněnost požadavku je nezbytné do 31. 7. 2018 (do 12:00) doložit potvrzení o registraci k volbám do zastupitelstev obcí v roce 2018. Požadavky na pronájmy podané po stanoveném termínu jsou možné, nemusí však být z kapacitních důvodů přijaty (pokud budou již stožáry v požadované lokalitě obsazeny), budou však vyhodnoceny až po zasluznění žadatelů z Období přijímání požadavků, tj. po vyhodnocení požadavků.
- Samotná předvolební prezentace politických stran na stožárech VO prostřednictvím sololitových desek (tzv. „berousků“) obvykle dle předchozí praxe nepřekračuje 30 dnů před termínem konání voleb. Doby pronájmů delší než 30 dnů musí být vyvěšeny 15 dnů na úřední desce HMP.
- Prezentace politických stran na stožárech VO bude realizována na základě uzavřené nájemní smlouvy (smlouva mezi HMP a politickou stranou/hnutím/nezávislým kandidátem) a smlouvy o dílo (případně jiného obdobného typu smlouvy, která bude uzavřena mezi THMP a nájemcem). Smlouvy by měly být uzavřeny nejpozději do 25. 7. 2018 (u později zadaných požadavků dle dohody i později), případně nejméně 40 dnů před požadovaným termínem instalace politické reklamy na stožárech VO ze strany nájemců. Pro oprávněnost nároku na politickou propagaci a smluvního plnění je nezbytné doložit do 31. 7. 2018 na emailovou adresu: prahasvitanavolby@thmp.cz potvrzení o registraci politické strany, hnutí nebo nezávislého kandidáta u Ministerstva vnitra.
- Samotná instalace na stožáry se dle kapacitních možností bude realizovat mezi 1. – 25. dnem před požadovaným termínem instalace (resp. začátkem požadované doby nájmu) politické reklamy na stožárech VO ze strany nájemců.
- Plakáty ve formátu A1 (841 x 594 mm) a kvalitě papíru 100 – 130 g musí být dodány nájemci minimálně 25 dnů před požadovaným termínem instalace prezentace politických stran na stožárech VO. Každý plakát musí disponovat na zadní straně popisem, jež umožní identifikovat na jakou adresu a městskou část a případně i na jaké číslo stožáru VO má být plakát instalován v souladu s nájemní smlouvou. Místo dodání a způsob předání bude sdělen předem nájemci.
- V případě, že některá politická strana, hnutí nebo nezávislí kandidáti, kteří se neúčastnili přijímání požadavků v řádném termínu, budou mít zájem o pronájem stožárů veřejného osvětlení za účelem prezentace politických stran v rámci předvolební kampaně roku 2018 i po stanoveném

termínu „ukončení přijímání požadavků“ prostřednictvím webové aplikace, tj. i po 11. 7. 2018, 12:00, mohou s konkrétními požadavky oslovit THMP i po tomto termínu (kontaktní údaje budou k dispozici na webu www.prahasvitanavolby.cz), přičemž poslední požadavky mohou být přijaty dne 15. 8. 2018.

- Tito žadatelé budou moci již žádat o pronájem pouze těch stožárů veřejného osvětlení, které po “Vyhodnocení požadavků a po finálním rozdělení” budou evidovány jako disponibilní a vhodné k předvolební politické prezentaci prostřednictvím politických „berousků”.



08.6.2018 (12:00)	Zahájení procesu registrace politických stran (doložení registrace pol. strany pro volby + plná moc k jednání + souhlas k registraci obkrajní organizace od krajské organizace), vygenerování přihlašovacích údajů a hesla pro vstup do webové aplikace www.prahasvitanavolby.cz
15.6. - 11.7.2018	Spuštění přijímání požadavků na instalaci "berousků" prostřednictvím webové aplikace, ukončeno přijímání požadavků dne 11.7.2018 ve 12:00
11.7.2018 (12:00) - 25.7.2018	Vyhodnocení požadavků a finální rozdělení mezi žadatele, řešení sporů, podpis smluv o dílo a nájemních smluv
27.07.2018	Vyhodnocení požadavků a vyřešení případných sporů
25.7. - 5.9.2018	Příprava na instalaci (dodání plakátů v požadovaném termínu ze strany nájemců) a samotná instalace
10.08.2018	Nejzašší termín předání plakátu k instalaci min. 25 dnů před požadovaným termínem zahájení nájmu
7.- 31.10.2018	Deinstalace

* výše uvedené schéma zobrazuje ukázkou průběhu při 30 denní době nájmu

2.2 Cenové podmínky

2.2.1 Cena pronájmu

- Cena pronájmu jednoho stožáru (2x sololitová deska) veřejného osvětlení je stanovena ve výši 1 Kč za 1 den.

2.2.2 Cena instalace a demontáže

- **Cena 280 Kč bez DPH za 1 stožár VO** (1. nalepení plakátu, montáž, demontáž, likvidace po demontáži, vč. zajištění instalačních prvků (2x sololitová deska, pásky, lepidlo). Plakáty ve formátu A1 (gramáž 100 – 130 g) dodá nájemce.
- **Cena 220 Kč bez DPH za 1 sloup VO** (za montáž, demontáž, likvidaci po demontáži, nájemce dodá plakáty polepené desky na místo a dle specifikace pronajímatele (s vyvrtanými otvory pro uchycení).
- V ceně instalace a demontáže je zahrnuta min. 1 vizuální kontrola instalovaných „politických berousků“ (u nichž dosahuje sjednaná doba pronájmu více než 20 dnů), která bude zaměřena na zjištění, zda jsou některé instalované sololitové desky vážně poškozené nebo zda jsou některé nalepené plakáty vizuálně poškozené na ploše více jak cca 30 % formátu plakátu (kontrola se nebude zaměřovat na posouzení, zda polepy odpovídají plakátu dodanému a požadovanému nájemcem). V případě, že budou tato zjištění identifikována, bude o těchto zjištěných skutečnostech nájemce informován.

2.3 Ostatní

- V případě došlých požadavků převyšujících počty stožárů budou v daných případech (počty stožárů v jednotlivých ulicích) mezi jednotlivé žadatele rozděleny poměrově. Přednost na umístění bude mít nájemce, který požaduje delší dobu nájmu (maximální počet dnů pro tyto účely je stanovený na 30 dnů).
- V případě, že se nepodaří uspokojit požadavky dvou a více žadatelů, pak THMP navrhne vhodný návrh rozdělení stožárů VO v daných ulicích mezi jednotlivé žadatele. Pokud s tímto rozdělením nebudou žadatelé souhlasit, lze využít rozlosování za účasti notáře.
- Žadatelé budou povinni reagovat na písemné výzvy (zasílané emailem) ze strany THMP nejdéle do 24 hod v pracovních dnech, aby byla zajištěna maximální pružnost vyřizování požadavků.
- Za případná poškození sololitových desek nebo plakátů po instalaci nenese správce odpovědnost. V případě potřeby provádí nájemce nahrazení poškozených plakátů na vlastní náklady.

2.4 Instalace

- Instalaci a odstranění sololitových desek na stožáry VO zajišťuje výhradně Technologie hlavního města Prahy a.s. (THMP).
- Sololitové desky mohou být instalovány pouze na stožáry VO na straně chodníku, nikoliv na stožáry VO, jež jsou např. mezi jízdními pruhy uprostřed vozovky.

- O konečném umístění na konkrétní stožár může na místě rozhodnout instalační četa, a to především s ohledem na technická nebo bezpečnostní hlediska. Pokud z těchto důvodů nebude možné původně požadovaný stožár VO využít, může THMP nainstalovat politické „berousky“ na nejbližší jiný volný stožár VO.

3 Technické podmínky pro umístění

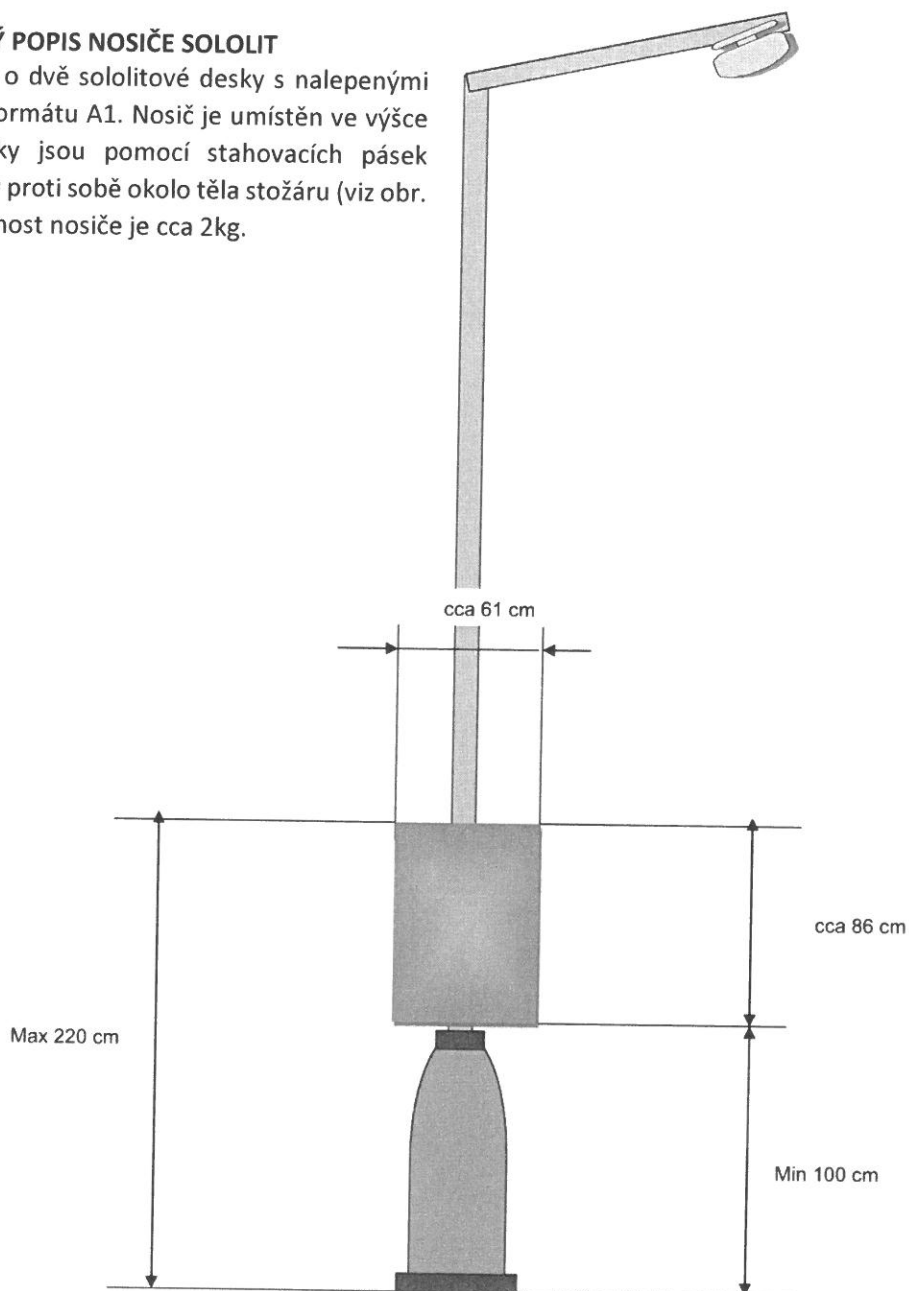
- Instalované propagační zařízení tzv. berousek je preferován z materiálu sololit v tloušťce 3 mm o rozměrech 61 cm (šířky) a 86 cm (výšky). Alternativně mohou být ze strany nájemců dodána obdobná propagační zařízení vyrobená z plastu (typu Forex 3mm apod.), která však budou mít obdobné parametry jako sololitové desky (rozměry, díry na uchycení, gramáž), jakékoliv jiné nevyhovující nosiče mohou být ze strany THMP odmítnuty.
- Na instalovaném zařízení nesmí být použity reflexní, popř. svítivé barvy.
- Zařízení nesmí být zaměnitelné s dopravními značkami nebo dopravním zařízením a smí být umístěno pouze na sololitovém podkladu.
- Instalované zařízení na stožáry veřejného osvětlení nesmí překročit rozměr 0,6 m², přičemž šířka zařízení nesmí překročit 61 cm.
- Zařízení musí být bezpečně uchyceno těsně nad patičí stožáru tak, aby nepoškozovalo nosné prvky stožáru. Na stožárech bez patice, musí být zařízení umístěno spodní hranou cca 110 cm nad úroveň terénu.
- Zařízení nesmí být instalováno na stožár, na kterém už je zařízení stejného nebo obdobného typu.
- Zařízení nesmí být umístěno na stožáry veřejného osvětlení:
 - a) v křižovatce
 - b) na společném sloupu s dopravními značkami a jiným dopravním zařízením,
 - c) v kruhových objezdech,
 - d) v městských parcích a lesoparcích,
 - e) tak, aby zakrývalo dopravní značky a aby netvořilo jejich pozadí
 - f) stožáry s historizujícími svítidly



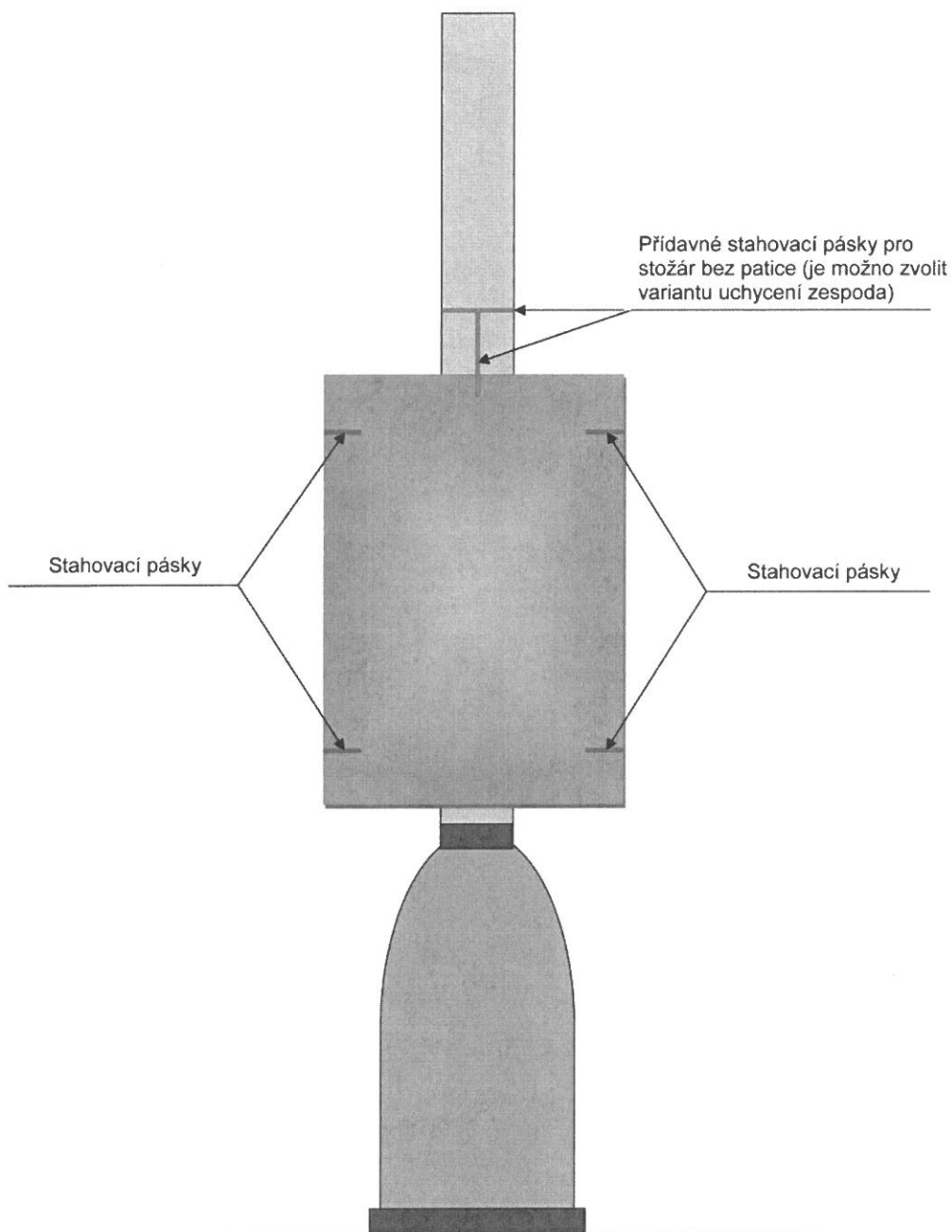
3.1 Umístění a rozměry

STRUČNÝ POPIS NOSIČE SOLOLIT

Jedná se o dvě sololitové desky s nalepenými plakáty formátu A1. Nosič je umístěn ve výšce očí. Desky jsou pomocí stahovacích pásek uchyceny proti sobě okolo těla stožáru (viz obr. 1). Hmotnost nosiče je cca 2kg.



3.2 Uchycení



4 Podání požadavku

Požadavek na umístění je oprávněna podat zaregistrovaná politická strana, hnutí nebo kandidáti zaregistrovaní k příslušnému volebnímu období. Požadavek také může podat subjekt zplnomocněný (ověřená plná moc) registrovanou politickou stranou.

4.1 Kontaktní adresa pro podání požadavku:

Webová aplikace: www.prahasvitanavolby.cz

Email pro dotazy: prahasvitanavolby@thmp.cz

4.2 Formát požadavku:

Pro podání požadavku bude k dispozici webová aplikace www.prahasvitanavolby.cz, která bude prostřednictvím webového formuláře sbírat požadavky, informace budou zadávány v rozsahu dle vzoru formuláře (viz Příloha č. 1 – Formulář).

Základním parametrem jsou požadavky na dobu nájmu (obvykle 30 dnů) a počty požadovaných stožárů v dané ulici na území hl. m. Prahy. Číslo stožáru je pouze referenční údaj. Pro upřesnění lokace lze ideálně použít orientační číslo domu, před kterým je daný stožár umístěný.