

SMLOUVA NA INSTALACI A DEMONTÁŽ PROPAGAČNÍCH NOSIČŮ NA SLOUPECH VEŘEJNÉHO OSVĚTLENÍ

*uzavřena níže uvedeného dne, měsíce a roku podle zákona č. 89/2012 Sb., občanský zákoník,
v platném a účinném znění (dále jen „Smlouva“)*

Smluvní strany:

Křesťanská a demokratická unie – Československá strana lidová

se sídlem: **Karlovo nám. 5, 128 00 Praha 2**

IČO: **00442704**, DIČ: **CZ00442704**

zastoupená: **pražskou městskou tajemnicí Miroslavou Mencovou**

(dále jen „Objednatel“)

a

Technologie hlavního města Prahy, a.s.

se sídlem: **Dělnická 213/12, 170 00, Praha 7**

IČO: **25672541** DIČ: **CZ25672541**

společnost zapsaná v obchodním rejstříku vedeném **Městským soudem v Praze**

oddíl **B**, vložka **5402**

bankovní spojení: **Komerční banka, a.s., č. účtu: 115-5836140217/0100**

zastoupená: **Tomášem Jílkem, předsedou představenstva;**

Ing. Tomášem Novotným, místopředsedou představenstva

(dále jen „Zhotovitel“)

**Smluvní strany, vědomy si svých závazků v této Smlouvě obsažených a s úmyslem být touto
Smlouvou vázány, dohodly se na následujícím znění Smlouvy:**

1. PŘEDMĚT SMLOUVY

- 1.1 Zhotovitel se na základě této Smlouvy zavazuje, že pro Objednatele dle podmínek stanovených touto Smlouvou zajistí instalaci a demontáž sololitových desek (dále jen „propagační nosiče“ nebo „berousci“), a to poté, co tyto propagační nosiče, polepené politickými propagačními plakáty obdrží od Objednatele za účelem jejich využití coby dočasných nosičů v rámci předvolební politické propagace Objednatele na sloupech veřejného osvětlení (dále jen „sloupy VO“) v rámci předvolební kampaně k volbám do zastupitelstev obcí 2018, které se budou konat ve dnech 5. a 6. 10. 2018, dle usnesení Rady hl. m. Prahy č. 1601 ze dne 27. 6. 2017 (dále jen „předvolební kampaň“), to vše dle podmínek, resp. konkrétní specifikace a ocenění uvedených v Příloze č. 1 této Smlouvy, kde jsou uvedeny mimo činnosti Objednatele veškeré činnosti Zhotovitele dle této Smlouvy (dále také jen „Činnosti“). Pro účely této Smlouvy se provedením Činností Zhotovitelem rozumí i situace, kdy provedení Činností ve smyslu této Smlouvy zajistí Zhotovitel prostřednictvím třetí osoby. Objednatel podpisem této Smlouvy souhlasí s tím, aby provedení Činností dle této Smlouvy Zhotovitel případně zajistil prostřednictvím třetí osoby.
- 1.2 Seznam a počet sloupů VO, které budou sloužit pro politickou propagaci Objednatele v rámci předvolební kampaně a na kterých budou instalovány propagační nosiče, je uveden v Příloze č. 2 této Smlouvy, kde je současně u každého sloupu uvedena jeho lokalizace a také časový úsek, po který budou sloupy VO zpřístupněny pro politickou propagaci Objednatele.
- 1.3 Řádně uskutečněné plnění se Objednatel zavazuje převzít a zaplatit za něj Zhotoviteli řádně a včas cenu dle této Smlouvy.

2. CENA

- 2.1 Objednatel je povinen zaplatit Zhotoviteli cenu dle jednotkové ceny za Činnosti, uvedené v Příloze č. 1 této Smlouvy.
- 2.2 Celková cena za Činnosti, v rozsahu stanoveném touto Smlouvou, bude vyfakturována Zhotovitelem bezprostředně po provedení demontáže instalovaných propagačních nosičů a zároveň před provedením jejich likvidace ve smyslu Přílohy č. 1 této Smlouvy, a to daňovým dokladem, fakturou, vystaveným Zhotovitelem a doručeným Objednateli. Zhotovitel bude fakturovat Objednateli DPH v sazbě platné v den zdanitelného plnění provedených Činností. Nedílnou součástí každého daňového dokladu – faktury musí být kalkulace ceny Činností.
- 2.3 Splatnost řádně vystaveného daňového dokladu – faktury obsahujícího náležitosti uvedené v zákoně č. 235/2004 Sb., o dani z přidané hodnoty, ve znění pozdějších předpisů, majícího formu obchodní listiny podle § 435 občanského zákoníku, činí třicet (30) kalendářních dnů ode dne jeho doručení Objednateli na adresu sídla Objednatele.
- 2.4 Objednatel má právo daňový doklad – fakturu Zhotoviteli před uplynutím lhůty splatnosti vrátit, aniž by došlo k prodloužení s jeho úhradou, (i) obsahuje-li nesprávné údaje, (ii) chybí-li na daňovém dokladu – faktuře některá z náležitostí, především pak kalkulace ceny provedených Činností. Nová lhůta splatnosti v délce čtrnácti (14) kalendářních dnů počne plynout ode dne doručení opraveného daňového dokladu – faktury Objednateli.

- 2.5 Smluvní strany se dohodly a souhlasí, že úhradou daňového dokladu – faktury Objednatelům se rozumí připsání částky v daňovém dokladu – faktuře Zhotoviteli požadované ve prospěch bankovního účtu Zhotovitele.

3. TERMÍN A MÍSTO PLNĚNÍ

- 3.1 Požadované termíny instalace jednotlivých propagačních nosičů, kde zároveň konce jednotlivých požadovaných termínů instalace jednotlivých propagačních nosičů jsou shodné se začátkem požadované doby nájmu jednotlivých příslušných sloupů VO vyplývající z nájmní smlouvy uzavřené mezi Objednatelům a hl. m. Prahou (dále též jen „HMP“), jejímž předmětem je nájem vymezené části sloupů VO pro potřeby politické propagace Objednatelům v předvolební kampani (dále jen „nájmní smlouva s HMP“) jsou uvedeny v Příloze č. 2 této Smlouvy.
- 3.2 Propagační nosiče opatřené Objednatelům propagačními politickými plakáty Objednatelům ve formátu A1 (841 x 594 mm) a kvalitě papíru 100 – 130 g (ideálně však 120 g) musí být dodány Objednatelům Zhotoviteli minimálně 25 dnů před požadovaným koncem termínu instalace propagačních nosičů na sloupech VO. V případě pozdějšího dodání propagačních nosičů Objednatelům Zhotovitel negarantuje instalaci propagačních nosičů v požadovaném termínu. Každý propagační nosič musí disponovat na zadní straně přehledným, čitelným a dostatečně velkým popisem (s písmem o velikosti min. 3 cm), jež umožní identifikovat na jakou adresu a městskou část má být propagační nosič instalován v souladu s nájmní smlouvou s HMP. Místo dodání a způsob předání bude sdělen předem Zhotovitelům. Podrobné technické požadavky na formát a materiál propagačních nosičů a plakátů jsou uvedeny v dokumentu Pravidla prezentace politických stran v rámci volebního roku 2018, který tvoří Přílohu č. 3 této Smlouvy a který je on-line dostupný na webové adrese <http://prahasvitanavolby.cz/pravidla/>.
- 3.3 Samotná instalace propagačních nosičů na sloupy VO se dle kapacitních možností bude realizovat mezi 1. – 25. dnem před začátkem požadované doby nájmu propagačních nosičů na sloupech VO dle nájmní smlouvy s HMP.
- 3.4 Místo plnění bude na území hl. m. Prahy.

4. PRÁVA A POVINNOSTI ZHOTOVITELE

- 4.1 Zhotovitel je povinen provádět Činnosti řádně a včas.

5. PRÁVA A POVINNOSTI OBJEDNATELE

- 5.1 Objednatel je povinen zaplatit Zhotoviteli cenu na základě daňového dokladu - faktury vystaveného Zhotovitelům a v termínu splatnosti určeném Smlouvou.
- 5.2 Objednatel je povinen respektovat a řídit se taktéž dle dokumentu Pravidla prezentace politických stran v rámci volebního roku 2018, jež tvoří Přílohu č. 3 této Smlouvy a který je dostupný též v elektronické podobě na webové adrese <http://prahasvitanavolby.cz/pravidla/>. V případě rozporu mezi zněním jednotlivých ustanovení této Smlouvy a zněním Pravidel prezentace politických stran v rámci volebního roku 2018, jež tvoří Přílohu č. 3 této Smlouvy, mají ustanovení Smlouvy přednost před rozporným zněním Pravidel prezentace politických stran v rámci volebního roku 2018, které tvoří Přílohu č. 3 této Smlouvy.

- 5.3 Objednatel není povinen provedené Činnosti akceptovat pouze, pokud neodpovídají kvalitativně nebo rozsahem této Smlouvě nebo neodpovídá-li stanovený způsob provedení Činností.

6. PRÁVA Z VADNÉHO PLNĚNÍ

- 6.1 V případě, že jsou Činnosti provedeny vadně, platí o právech Objednatele z vadného plnění obdobně příslušná ustanovení upravující vady díla dle ust. § 2615 a násl. zákona č. 89/2012 Sb., občanský zákoník, v platném a účinném znění (dále jen „občanský zákoník“).

7. DOBA TRVÁNÍ SMLOUVY

- 7.1 Smlouva se uzavírá na dobu určitou, která počíná běžet okamžikem nabytí účinnosti této Smlouvy a končí dne 31. 10. 2018.
- 7.2 Smlouva nabývá platnosti dnem jejího podpisu oběma smluvními stranami a účinnosti ke dni splnění poslední z níže uvedených podmínek:
- 7.2.1 nabytí účinnosti nájemní smlouvy s HMP. Smluvní strany zároveň sjednávají ve smyslu ust. § 1727 občanského zákoníku jednostrannou závislost této Smlouvy na nájemní smlouvě s HMP, kdy pouze vznik této Smlouvy je závislý na vzniku nájemní smlouvy s HMP, nikoliv však naopak. V případě zániku závazku z nájemní smlouvy s HMP jinak než splněním dochází k zániku této Smlouvy, nikoliv však naopak; a
- 7.2.2 vyplývá-li ze zákona č. 340/2015 Sb., o zvláštních podmínkách účinnosti některých smluv, uveřejňování těchto smluv a o registru smluv (zákon o registru smluv), ve znění pozdějších předpisů (dále také „zákon o registru smluv“), povinnost uveřejnit tuto Smlouvu prostřednictvím registru smluv, musí být tato Smlouva uveřejněna prostřednictvím registru smluv dle zákona o registru smluv.

8. UKONČENÍ SMLOUVY

- 8.1 Smlouvu lze ukončit vzájemnou písemnou dohodou smluvních stran.
- 8.2 Každá ze smluvních stran je oprávněna od Smlouvy odstoupit v případech, kdy je Smlouva porušena podstatným způsobem, či pokud dojde k opakovanému porušení Smlouvy.
- 8.3 Ukončením Smlouvy nejsou dotčena ustanovení Smlouvy týkající se nároků z vad, nároků z povinnosti nahradit škodu, ani další ustanovení a nároky, z jejichž povahy vyplývá, že mají trvat i po ukončení Smlouvy.

9. ZÁVĚREČNÁ USTANOVENÍ

- 9.1 Pokud ve Smlouvě není stanoveno jinak, řídí se právní vztahy z ní vyplývající příslušnými ustanoveními občanského zákoníku, zejména pak ustanoveními upravujícími smlouvu o dílo.
- 9.2 Všechny spory mezi smluvními stranami, vzniklé z právních vztahů založených Smlouvou a/nebo v souvislosti s ní, budou řešeny smírnou cestou při vynaložení veškerého úsilí obou smluvních stran. V případě, že smluvní strany nedosáhnou

jednáním smírného řešení kteréhokoliv sporu vzniklého z právních vztahů založených Smlouvou nebo v souvislosti s ní, bude o daném sporu rozhodnuto v soudním řízení před věcně a místně příslušným soudem ČR.

- 9.3 Veškeré změny a doplňky Smlouvy, včetně změn příloh, mohou být činěny po vzájemné dohodě obou smluvních stran pouze formou písemných vzestupně číslovaných dodatků podepsaných oprávněnými zástupci obou smluvních stran.
- 9.4 Nedílnou součástí Smlouvy tvoří tyto přílohy:
- Příloha č. 1: Technická specifikace a ceník
 - Příloha č. 2: Seznam jednotlivých sloupů VO vč. jejich časového využití
 - Příloha č. 3: Pravidla prezentace politických stran v rámci volebního roku 2018
- 9.5 Smlouva je vyhotovena a smluvními stranami podepsána ve čtyřech (4) vyhotoveních, z nichž každá ze smluvních stran obdrží dvě (2) vyhotovení.

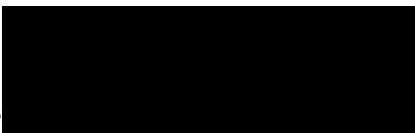
Smluvní strany prohlašují, že si tuto Smlouvu přečetly, že s jejím obsahem souhlasí a na důkaz toho k ní připojují svoje podpisy.

Objednatel

Zhotovitel

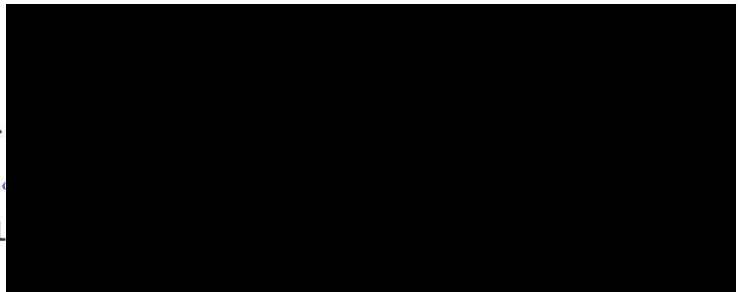
V Praze dne 7. 8. 2018

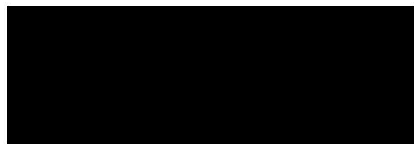
V PRAZE dne 20-08-2018

.....


Miroslava Mencová

pražská městská tajemnice KDU-ČSL





V PRAZE dne 13-08-2018



Ing. Tomáš Novotný

místopředseda představenstva

Technologie hlavního města Prahy, a.s.

Příloha č. 1 – Technická specifikace a ceník

Předmětné činnosti dle této Smlouvy

- Dodání propagačních nosičů polepených propagačními plakáty Objednatele ve formátu A1 (gramáž 100 – 130 g) Objednatelem na adresu, která bude určena Zhotovitelem. Objednatel dodá propagační nosiče seřazené za sebou tak, jak mají být umístěné v jednotlivých ulicích na sloupech VO.
- Instalace propagačních nosičů Zhotovitelem dle požadavku Objednatele (v uvedeném termínu) na území HMP a v souladu s nájemní smlouvou s HMP, v souladu s ustanovením bodu 3.3 této Smlouvy.
- Demontáž instalovaných propagačních nosičů na území HMP a v souladu s nájemní smlouvou s HMP, a to bezprostředně po ukončení této nájemní smlouvy s HMP.
- Případná likvidace propagačních nosičů, resp. jejich případné vrácení Objednateli, bude provedeno na základě dohody smluvních stran.

Ceník:

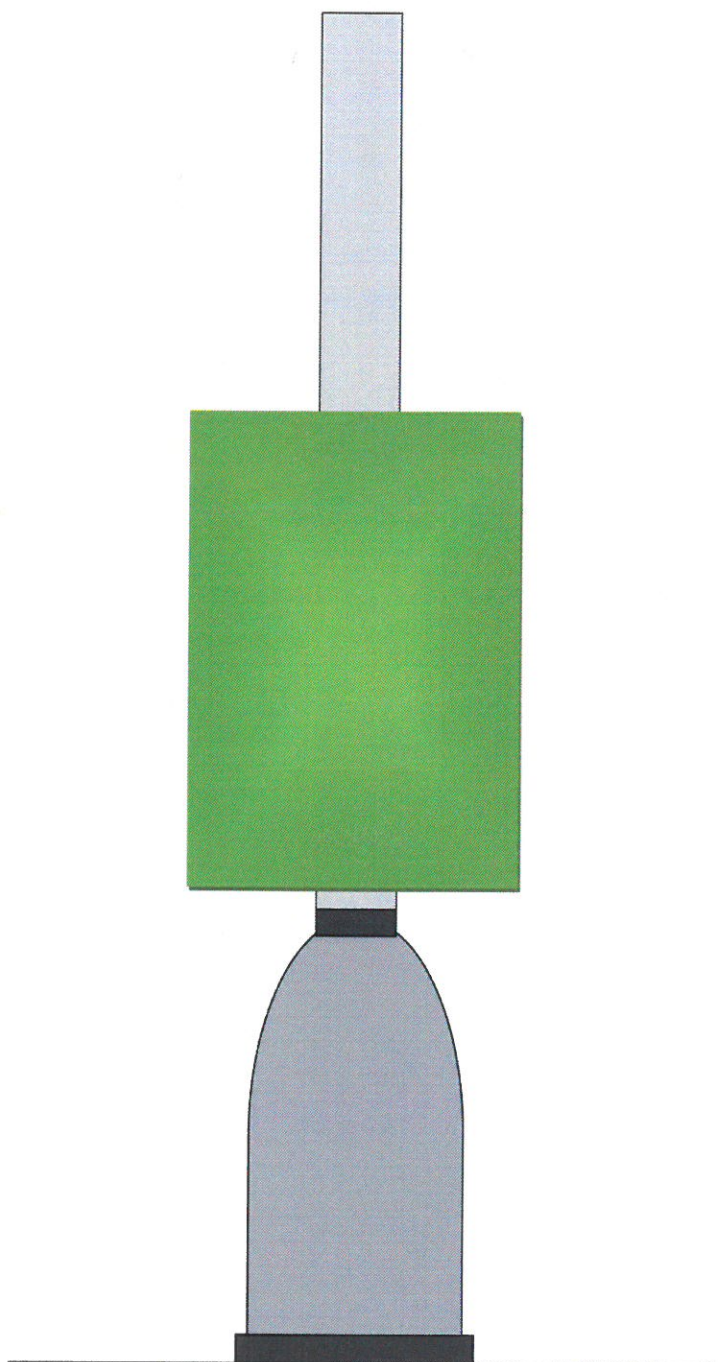
Cena 220,- Kč bez DPH za 1 sloup VO.

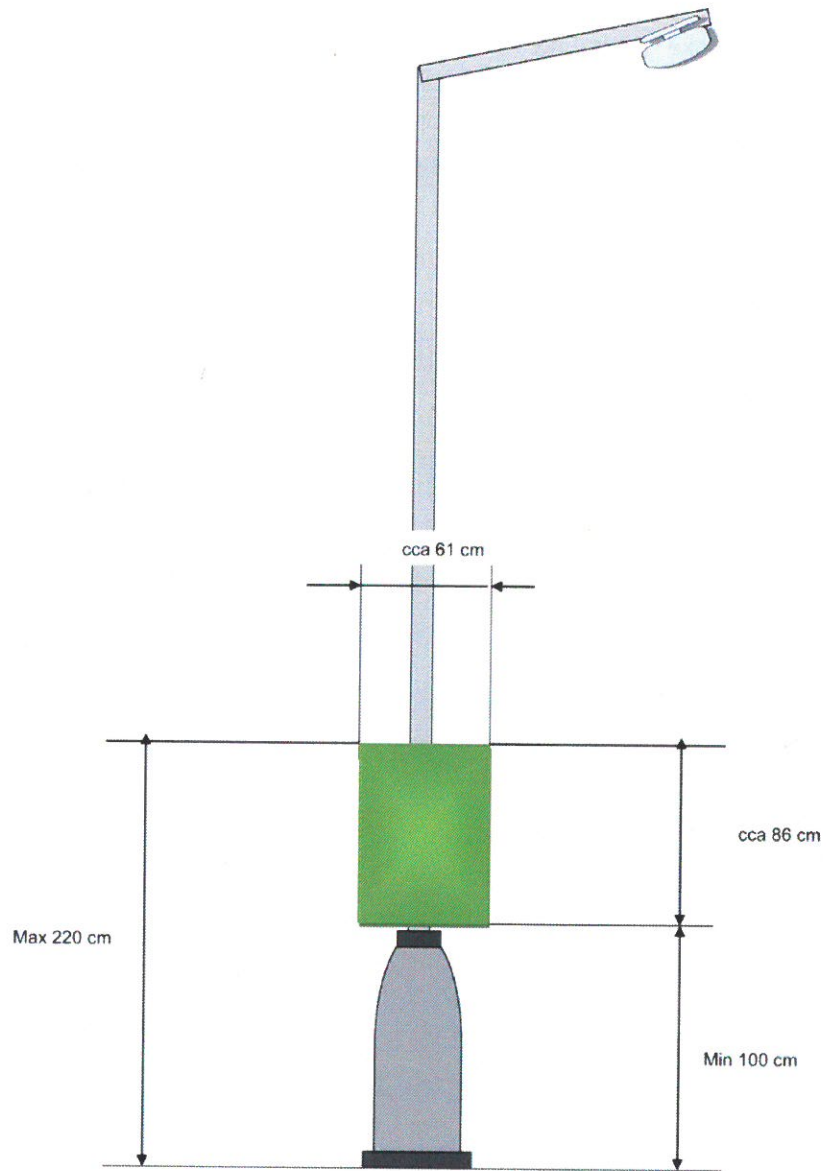
V ceně je kromě činností uvedených výše v této příloze zahrnuta také min. 1 vizuální kontrola instalovaných propagačních nosičů (u nichž dosahuje sjednaná doba pronájmu více než 20 dnů), která bude zaměřena na zjištění, zda jsou některé instalované propagační nosiče vážně poškozené nebo zda jsou některé nalepené plakáty vizuálně poškozené na ploše více jak cca 30 % formátu plakátu. Kontrola se nebude zaměřovat na posouzení, zda polepy odpovídají plakátu dodanému a požadovanému Objednatelem. V případě, že budou tato zjištění identifikována, bude o těchto zjištěných skutečnostech Objednatel informován.

Specifikace propagačního nosiče typu „berousek“:

- Sololitová deska o rozměrech 86 cm (výška) x 61 cm (šířka)
 - Materiál: dřevovláknitá deska (sololit)
 - Tloušťka: 3 mm
 - Na delší straně vyvrtané 2 díry o průměru 6 mm ve vzdálenosti 8 cm od horního a spodního okraje a 3,5 cm od kraje (viz technický náčrtek níže)
 - Sololitová deska může být případně nahrazena propagačním nosičem o stejných rozměrech vyrobeným z plastu (typu Forex 3mm apod.), který však bude mít obdobné parametry jako sololitové desky (rozměry, díry na uchycení, gramáž).
 - Každý propagační nosič bude tvořený dvěma (2) sololitovými deskami (nebo výše uvedenými deskami typu Forex 3mm apod.), kdy každá z těchto desek bude již při dodání Objednatelem polepena papírovým plakátem ve formátu A1 s gramáží 100 – 130 g. Tyto propagační nosiče dodá Zhotoviteli Objednatel.
 - Zhotovitel dále požaduje, aby Objednatel dodal Zhotoviteli propagační nosiče řazené dle jednotlivých ulic, kdy budou tyto ulice od sebe přehledně odděleny. Všechny ulice budou seřazené dle jednotlivých městských částí.
 - Ukotvení dvou desek na sloup VO prostřednictvím stahovacích pásek (4 ks stahovacích pásek v případě 3 mm sololitových desek, až 6 ks stahovacích pásek v případě 3 mm Forex desek).
-

-
- Tyto propagační nosiče budou opatřeny vyvrtanými otvory pro uchycení + budou opatřeny plakátem ve formátu A1.
 - V případě ukotvení na bezpaticový sloup VO bude uchyceno stahovací páskou ze shora ke sloupu VO.
 - Další technické podmínky týkající se propagačních nosičů jsou uvedeny v dokumentu Pravidla prezentace politických stran v rámci volebního roku 2018, který tvoří Přílohu č. 3 této Smlouvy a který je dostupný též v elektronické podobě na webové adrese <http://prahasvitanavolby.cz/pravidla/>.





KDU-ČSL

Ulice	MČ	Obsazeno	Od	Do	Počet dnů	Varianta	Cena za službu
Ametystová	Praha 16	3	06.09.2018	04.10.2018	29	Varianta 2	660,00 Kč
Amforová	Praha 13	4	06.09.2018	04.10.2018	29	Varianta 2	880,00 Kč
Ankarská	Praha 6	5	06.09.2018	04.10.2018	29	Varianta 2	1 100,00 Kč
Argentinská	Praha 7	6	06.09.2018	04.10.2018	29	Varianta 2	1 320,00 Kč
Arnošta Valenty	Praha 14	2	06.09.2018	04.10.2018	29	Varianta 2	440,00 Kč
Atletická	Praha 6	2	06.09.2018	04.10.2018	29	Varianta 2	440,00 Kč
Bacháčkova	Praha 10	3	06.09.2018	04.10.2018	29	Varianta 2	660,00 Kč
Barrandovská	Praha 5	5	06.09.2018	04.10.2018	29	Varianta 2	1 100,00 Kč
Bašteckého	Praha 13	3	06.09.2018	04.10.2018	29	Varianta 2	660,00 Kč
Bavorská	Praha 13	4	06.09.2018	04.10.2018	29	Varianta 2	880,00 Kč
Bazovského	Praha 17	2	06.09.2018	04.10.2018	29	Varianta 2	440,00 Kč
Bechyňská	Praha 18	2	06.09.2018	04.10.2018	29	Varianta 2	440,00 Kč
Belgická	Praha 2	2	06.09.2018	04.10.2018	29	Varianta 2	440,00 Kč
Bellušova	Praha 13	4	06.09.2018	04.10.2018	29	Varianta 2	880,00 Kč
Bělohorská	Praha 6	9	06.09.2018	04.10.2018	29	Varianta 2	1 980,00 Kč
Běломlýnská	Praha 18	3	06.09.2018	04.10.2018	29	Varianta 2	660,00 Kč
Beranových	Praha 18	2	06.09.2018	04.10.2018	29	Varianta 2	440,00 Kč
Bessemerova	Praha 8	2	06.09.2018	04.10.2018	29	Varianta 2	440,00 Kč
Bohdanečská	Praha 19	6	06.09.2018	04.10.2018	29	Varianta 2	1 320,00 Kč
Böhmova	Praha 13	4	06.09.2018	04.10.2018	29	Varianta 2	880,00 Kč
Bohumínská	Praha 18	3	06.09.2018	04.10.2018	29	Varianta 2	660,00 Kč
Bolzanova	Praha 1	1	06.09.2018	04.10.2018	29	Varianta 2	220,00 Kč
Bondyho	Praha 7	3	06.09.2018	04.10.2018	29	Varianta 2	660,00 Kč
Botevova	Praha 12	4	06.09.2018	04.10.2018	29	Varianta 2	880,00 Kč
Branická	Praha 4	3	06.09.2018	04.10.2018	29	Varianta 2	660,00 Kč
Brigádníků	Praha 10	3	06.09.2018	04.10.2018	29	Varianta 2	660,00 Kč
Broumarská	Praha 14	2	06.09.2018	04.10.2018	29	Varianta 2	440,00 Kč
Bryksova	Praha 14	3	06.09.2018	04.10.2018	29	Varianta 2	660,00 Kč
Bubenská	Praha 7	3	06.09.2018	04.10.2018	29	Varianta 2	660,00 Kč
Budínova	Praha 8	4	06.09.2018	04.10.2018	29	Varianta 2	880,00 Kč
Budovatelská	Praha 19	2	06.09.2018	04.10.2018	29	Varianta 2	440,00 Kč
Bucharova	Praha 13	3	06.09.2018	04.10.2018	29	Varianta 2	660,00 Kč
Cafourkova	Praha 8	2	06.09.2018	04.10.2018	29	Varianta 2	440,00 Kč
Čiglerova	Praha 14	1	06.09.2018	04.10.2018	29	Varianta 2	220,00 Kč
Čílkova	Praha 12	3	06.09.2018	04.10.2018	29	Varianta 2	660,00 Kč
Činevcká	Praha 8	8	06.09.2018	04.10.2018	29	Varianta 2	1 760,00 Kč
Cukrovarnická	Praha 6	6	06.09.2018	04.10.2018	29	Varianta 2	1 320,00 Kč
Cukrovarská	Praha 18	3	06.09.2018	04.10.2018	29	Varianta 2	660,00 Kč
Čajkovského	Praha 3	1	06.09.2018	04.10.2018	29	Varianta 2	220,00 Kč
Čechova	Praha 7	1	06.09.2018	04.10.2018	29	Varianta 2	220,00 Kč
Čechtická	Praha 12	3	06.09.2018	04.10.2018	29	Varianta 2	660,00 Kč
Černokostelecká	Praha 10	10	06.09.2018	04.10.2018	29	Varianta 2	2 200,00 Kč
Česká	Praha 5	2	06.09.2018	04.10.2018	29	Varianta 2	440,00 Kč
Českomoravská	Praha 9	5	06.09.2018	04.10.2018	29	Varianta 2	1 100,00 Kč
Čiklova	Praha 4	3	06.09.2018	04.10.2018	29	Varianta 2	660,00 Kč
Čimická	Praha 8	3	06.09.2018	04.10.2018	29	Varianta 2	660,00 Kč
Čínská	Praha 6	3	06.09.2018	04.10.2018	29	Varianta 2	660,00 Kč
Čistovická	Praha 17	4	06.09.2018	04.10.2018	29	Varianta 2	880,00 Kč
Ďáblická	Praha 8	14	06.09.2018	04.10.2018	29	Varianta 2	3 080,00 Kč
Darwinova	Praha 12	3	06.09.2018	04.10.2018	29	Varianta 2	660,00 Kč
Dědinova	Praha 11	1	06.09.2018	04.10.2018	29	Varianta 2	220,00 Kč
Diskařská	Praha 6	6	06.09.2018	04.10.2018	29	Varianta 2	1 320,00 Kč
Do Klukovic	Praha 5	6	06.09.2018	04.10.2018	29	Varianta 2	1 320,00 Kč
Dobronická	Praha 4	8	06.09.2018	04.10.2018	29	Varianta 2	1 760,00 Kč
Doláková	Praha 8	6	06.09.2018	04.10.2018	29	Varianta 2	1 320,00 Kč
Dolnocholupická	Praha 12	4	06.09.2018	04.10.2018	29	Varianta 2	880,00 Kč
Dolnojirčanská	Praha 12	4	06.09.2018	04.10.2018	29	Varianta 2	880,00 Kč
Dolnokrčská	Praha 4	7	06.09.2018	04.10.2018	29	Varianta 2	1 540,00 Kč
Drahoňovského	Praha 17	4	06.09.2018	04.10.2018	29	Varianta 2	880,00 Kč
Drimlova	Praha 13	4	06.09.2018	04.10.2018	29	Varianta 2	880,00 Kč
Drnovská	Praha 6	4	06.09.2018	04.10.2018	29	Varianta 2	880,00 Kč
Dubečská	Praha 10	1	06.09.2018	04.10.2018	29	Varianta 2	220,00 Kč
Dudkova	Praha 18	3	06.09.2018	04.10.2018	29	Varianta 2	660,00 Kč
Durychova	Praha 12	2	06.09.2018	04.10.2018	29	Varianta 2	440,00 Kč
Dygrýnova	Praha 14	1	06.09.2018	04.10.2018	29	Varianta 2	220,00 Kč
Elišky Přemyslovny	Praha 16	6	06.09.2018	04.10.2018	29	Varianta 2	1 320,00 Kč
Evropská	Praha 6	11	06.09.2018	04.10.2018	29	Varianta 2	2 420,00 Kč
Faltysova	Praha 16	3	06.09.2018	04.10.2018	29	Varianta 2	660,00 Kč
Fantova	Praha 13	3	06.09.2018	04.10.2018	29	Varianta 2	660,00 Kč
Feřtekova	Praha 8	3	06.09.2018	04.10.2018	29	Varianta 2	660,00 Kč
Fibichova	Praha 3	1	06.09.2018	04.10.2018	29	Varianta 2	220,00 Kč

Filmařská	Praha 5	3	06.09.2018	04.10.2018	29	Varianta 2	660,00 Kč
Formanská	Praha 11	7	06.09.2018	04.10.2018	29	Varianta 2	1 540,00 Kč
Freyova	Praha 9	1	06.09.2018	04.10.2018	29	Varianta 2	220,00 Kč
Fryčovická	Praha 18	1	06.09.2018	04.10.2018	29	Varianta 2	220,00 Kč
Fügnerovo náměstí	Praha 2	3	06.09.2018	04.10.2018	29	Varianta 2	660,00 Kč
Galandova	Praha 17	3	06.09.2018	04.10.2018	29	Varianta 2	660,00 Kč
Generála Janouška	Praha 14	1	06.09.2018	04.10.2018	29	Varianta 2	220,00 Kč
Generála Píky	Praha 6	3	06.09.2018	04.10.2018	29	Varianta 2	660,00 Kč
Goetheho	Praha 6	3	06.09.2018	04.10.2018	29	Varianta 2	660,00 Kč
Gončarenkova	Praha 4	2	06.09.2018	04.10.2018	29	Varianta 2	440,00 Kč
Hábova	Praha 13	1	06.09.2018	04.10.2018	29	Varianta 2	220,00 Kč
Hasova	Praha 12	3	06.09.2018	04.10.2018	29	Varianta 2	660,00 Kč
Hausmannova	Praha 12	2	06.09.2018	04.10.2018	29	Varianta 2	440,00 Kč
Havířovská	Praha 18	2	06.09.2018	04.10.2018	29	Varianta 2	440,00 Kč
Hlavní	Praha 4	2	06.09.2018	04.10.2018	29	Varianta 2	440,00 Kč
Hloubětínská	Praha 14	1	06.09.2018	04.10.2018	29	Varianta 2	220,00 Kč
Hlubočepská	Praha 5	1	06.09.2018	04.10.2018	29	Varianta 2	220,00 Kč
Holýšovská	Praha 13	4	06.09.2018	04.10.2018	29	Varianta 2	880,00 Kč
Hornocholupická	Praha 12	7	06.09.2018	04.10.2018	29	Varianta 2	1 540,00 Kč
Hornopočernická	Praha 19	3	06.09.2018	04.10.2018	29	Varianta 2	660,00 Kč
Horoměřická	Praha 6	6	06.09.2018	04.10.2018	29	Varianta 2	1 320,00 Kč
Hostinského	Praha 13	2	06.09.2018	04.10.2018	29	Varianta 2	440,00 Kč
Hoštálkova	Praha 6	5	06.09.2018	04.10.2018	29	Varianta 2	1 100,00 Kč
Hřenská	Praha 8	4	06.09.2018	04.10.2018	29	Varianta 2	880,00 Kč
Husitská	Praha 3	3	06.09.2018	04.10.2018	29	Varianta 2	660,00 Kč
Hviezdoslavova	Praha 11	1	06.09.2018	04.10.2018	29	Varianta 2	220,00 Kč
Hybernská	Praha 1	1	06.09.2018	04.10.2018	29	Varianta 2	220,00 Kč
Chilská	Praha 11	2	06.09.2018	04.10.2018	29	Varianta 2	440,00 Kč
Chlebovická	Praha 18	2	06.09.2018	04.10.2018	29	Varianta 2	440,00 Kč
Chlumecká	Praha 14	2	06.09.2018	04.10.2018	29	Varianta 2	440,00 Kč
Chodovská	Praha 4	3	06.09.2018	04.10.2018	29	Varianta 2	660,00 Kč
Cholupická	Praha 12	4	06.09.2018	04.10.2018	29	Varianta 2	880,00 Kč
Chotkova	Praha 1	1	06.09.2018	04.10.2018	29	Varianta 2	220,00 Kč
Chrudimská	Praha 3	2	06.09.2018	04.10.2018	29	Varianta 2	440,00 Kč
Chuchelská	Praha 12	4	06.09.2018	04.10.2018	29	Varianta 2	880,00 Kč
Chvojenecká	Praha 9	4	06.09.2018	04.10.2018	29	Varianta 2	880,00 Kč
Chýnovská	Praha 12	6	06.09.2018	04.10.2018	29	Varianta 2	1 320,00 Kč
Imrychova	Praha 12	4	06.09.2018	04.10.2018	29	Varianta 2	880,00 Kč
Internacionální	Praha 6	4	06.09.2018	04.10.2018	29	Varianta 2	880,00 Kč
Jablonského	Praha 7	3	06.09.2018	04.10.2018	29	Varianta 2	660,00 Kč
Jahodová	Praha 10	3	06.09.2018	04.10.2018	29	Varianta 2	660,00 Kč
Jalodvorská	Praha 4	3	06.09.2018	04.10.2018	29	Varianta 2	660,00 Kč
Jana Masaryka	Praha 2	4	06.09.2018	04.10.2018	29	Varianta 2	880,00 Kč
Jana Želivského	Praha 3	1	06.09.2018	04.10.2018	29	Varianta 2	220,00 Kč
Jančova	Praha 18	2	06.09.2018	04.10.2018	29	Varianta 2	440,00 Kč
Jankovcova	Praha 7	3	06.09.2018	04.10.2018	29	Varianta 2	660,00 Kč
Jasmínová	Praha 10	3	06.09.2018	04.10.2018	29	Varianta 2	660,00 Kč
Jeremenkova	Praha 1	2	06.09.2018	04.10.2018	29	Varianta 2	440,00 Kč
Jeremiášova	Praha 13	12	06.09.2018	04.10.2018	29	Varianta 2	2 640,00 Kč
Jičínská	Praha 3	1	06.09.2018	04.10.2018	29	Varianta 2	220,00 Kč
Jilemnická	Praha 19	1	06.09.2018	04.10.2018	29	Varianta 2	220,00 Kč
Jindřišská	Praha 1	1	06.09.2018	04.10.2018	29	Varianta 2	220,00 Kč
Jiřiny Štěpničkové	Praha 16	3	06.09.2018	04.10.2018	29	Varianta 2	660,00 Kč
Jordánská	Praha 14	4	06.09.2018	04.10.2018	29	Varianta 2	880,00 Kč
Jurkovičova	Praha 11	3	06.09.2018	04.10.2018	29	Varianta 2	660,00 Kč
K Barrandovu	Praha 5	5	06.09.2018	04.10.2018	29	Varianta 2	1 100,00 Kč
K Cementárně	Praha 16	4	06.09.2018	04.10.2018	29	Varianta 2	880,00 Kč
K cihelně	Praha 9	2	06.09.2018	04.10.2018	29	Varianta 2	440,00 Kč
K Holyni	Praha 5	3	06.09.2018	04.10.2018	29	Varianta 2	660,00 Kč
K Homolce	Praha 5	2	06.09.2018	04.10.2018	29	Varianta 2	440,00 Kč
K Chabům	Praha 13	3	06.09.2018	04.10.2018	29	Varianta 2	660,00 Kč
K Labeškám	Praha 4	3	06.09.2018	04.10.2018	29	Varianta 2	660,00 Kč
K Ládvi	Praha 8	2	06.09.2018	04.10.2018	29	Varianta 2	440,00 Kč
K Lochkovu	Praha 5	5	06.09.2018	04.10.2018	29	Varianta 2	1 100,00 Kč
K Miličovu	Praha 11	3	06.09.2018	04.10.2018	29	Varianta 2	660,00 Kč
K přehradám	Praha 16	4	06.09.2018	04.10.2018	29	Varianta 2	880,00 Kč
K Řeporyjím	Praha 13	8	06.09.2018	04.10.2018	29	Varianta 2	1 760,00 Kč
K Sídlišti	Praha 4	4	06.09.2018	04.10.2018	29	Varianta 2	880,00 Kč
K Šeberáku	Praha 4	2	06.09.2018	04.10.2018	29	Varianta 2	440,00 Kč
K Šeberovu	Praha 11	6	06.09.2018	04.10.2018	29	Varianta 2	1 320,00 Kč
K Trninám	Praha 17	3	06.09.2018	04.10.2018	29	Varianta 2	660,00 Kč
K Tuchoměřicům	Praha 6	5	06.09.2018	04.10.2018	29	Varianta 2	1 100,00 Kč
K Vodojemu	Praha 5	1	06.09.2018	04.10.2018	29	Varianta 2	220,00 Kč

K Vyrzkovu	Praha 12	3	06.09.2018	04.10.2018	29	Varianta 2	660,00 Kč
K výtavně	Praha 16	3	06.09.2018	04.10.2018	29	Varianta 2	660,00 Kč
K zeleným domkům	Praha 4	4	06.09.2018	04.10.2018	29	Varianta 2	880,00 Kč
Kamýcká	Praha 6	10	06.09.2018	04.10.2018	29	Varianta 2	2 200,00 Kč
Karla Černého	Praha 16	3	06.09.2018	04.10.2018	29	Varianta 2	660,00 Kč
Karla Kryla	Praha 13	3	06.09.2018	04.10.2018	29	Varianta 2	660,00 Kč
Karlická	Praha 16	3	06.09.2018	04.10.2018	29	Varianta 2	660,00 Kč
Karlovarská	Praha 6	8	06.09.2018	04.10.2018	29	Varianta 2	1 760,00 Kč
Karlovo náměstí	Praha 2	12	06.09.2018	04.10.2018	29	Varianta 2	2 640,00 Kč
Kateřinská	Praha 1	1	06.09.2018	04.10.2018	29	Varianta 2	220,00 Kč
Ke Kapslovně	Praha 12	3	06.09.2018	04.10.2018	29	Varianta 2	660,00 Kč
Ke Kateřinkám	Praha 11	2	06.09.2018	04.10.2018	29	Varianta 2	440,00 Kč
Ke Lhoteckému lesu	Praha 4	3	06.09.2018	04.10.2018	29	Varianta 2	660,00 Kč
Ke Smíchovu	Praha 16	15	06.09.2018	04.10.2018	29	Varianta 2	3 300,00 Kč
Ke stáčírně	Praha 11	1	06.09.2018	04.10.2018	29	Varianta 2	220,00 Kč
Ke Stadionu	Praha 18	2	06.09.2018	04.10.2018	29	Varianta 2	440,00 Kč
Ke Štvanici	Praha 8	3	06.09.2018	04.10.2018	29	Varianta 2	660,00 Kč
Keplerova	Praha 1	1	06.09.2018	04.10.2018	29	Varianta 2	220,00 Kč
Kladenská	Praha 13	3	06.09.2018	04.10.2018	29	Varianta 2	660,00 Kč
Kladrubská	Praha 6	3	06.09.2018	04.10.2018	29	Varianta 2	660,00 Kč
Klánovická	Praha 14	4	06.09.2018	04.10.2018	29	Varianta 2	880,00 Kč
Klárov	Praha 1	1	06.09.2018	04.10.2018	29	Varianta 2	220,00 Kč
Klásterského	Praha 12	3	06.09.2018	04.10.2018	29	Varianta 2	660,00 Kč
Klausova	Praha 13	3	06.09.2018	04.10.2018	29	Varianta 2	660,00 Kč
Klenovská	Praha 19	6	06.09.2018	04.10.2018	29	Varianta 2	1 320,00 Kč
Klížova	Praha 11	3	06.09.2018	04.10.2018	29	Varianta 2	660,00 Kč
Klimentská	Praha 1	1	06.09.2018	04.10.2018	29	Varianta 2	220,00 Kč
Kodaňská	Praha 10	4	06.09.2018	04.10.2018	29	Varianta 2	880,00 Kč
Kolbenova	Praha 9	1	06.09.2018	04.10.2018	29	Varianta 2	220,00 Kč
Koněvova	Praha 3	7	06.09.2018	04.10.2018	29	Varianta 2	1 540,00 Kč
Konopištská	Praha 10	3	06.09.2018	04.10.2018	29	Varianta 2	660,00 Kč
Kopřivnická	Praha 18	3	06.09.2018	04.10.2018	29	Varianta 2	660,00 Kč
Korunní	Praha 2	2	06.09.2018	04.10.2018	29	Varianta 2	440,00 Kč
Kostelecká	Praha 18	4	06.09.2018	04.10.2018	29	Varianta 2	880,00 Kč
Kostelní	Praha 7	1	06.09.2018	04.10.2018	29	Varianta 2	220,00 Kč
Kounická	Praha 10	5	06.09.2018	04.10.2018	29	Varianta 2	1 100,00 Kč
Krhanická	Praha 12	6	06.09.2018	04.10.2018	29	Varianta 2	1 320,00 Kč
Krosenská	Praha 8	4	06.09.2018	04.10.2018	29	Varianta 2	880,00 Kč
Krouzova	Praha 12	4	06.09.2018	04.10.2018	29	Varianta 2	880,00 Kč
Křejského	Praha 11	5	06.09.2018	04.10.2018	29	Varianta 2	1 100,00 Kč
Křížikova	Praha 8	3	06.09.2018	04.10.2018	29	Varianta 2	660,00 Kč
Křížová	Praha 5	4	06.09.2018	04.10.2018	29	Varianta 2	880,00 Kč
Kučerova	Praha 14	1	06.09.2018	04.10.2018	29	Varianta 2	220,00 Kč
Kučerové	Praha 8	4	06.09.2018	04.10.2018	29	Varianta 2	880,00 Kč
Kukulova	Praha 5	5	06.09.2018	04.10.2018	29	Varianta 2	1 100,00 Kč
Kurzova	Praha 13	1	06.09.2018	04.10.2018	29	Varianta 2	220,00 Kč
Kutvirtova	Praha 5	5	06.09.2018	04.10.2018	29	Varianta 2	1 100,00 Kč
Laubova	Praha 3	2	06.09.2018	04.10.2018	29	Varianta 2	440,00 Kč
Lékařská	Praha 5	5	06.09.2018	04.10.2018	29	Varianta 2	1 100,00 Kč
Lešanská	Praha 4	1	06.09.2018	04.10.2018	29	Varianta 2	220,00 Kč
Letohradská	Praha 7	3	06.09.2018	04.10.2018	29	Varianta 2	660,00 Kč
Levského	Praha 12	3	06.09.2018	04.10.2018	29	Varianta 2	660,00 Kč
Liberecká	Praha 8	18	06.09.2018	04.10.2018	29	Varianta 2	3 960,00 Kč
Libušina	Praha 2	2	06.09.2018	04.10.2018	29	Varianta 2	440,00 Kč
Libušská	Praha 12	10	06.09.2018	04.10.2018	29	Varianta 2	2 200,00 Kč
Lipská	Praha 6	6	06.09.2018	04.10.2018	29	Varianta 2	1 320,00 Kč
Lodžská	Praha 8	4	06.09.2018	04.10.2018	29	Varianta 2	880,00 Kč
Lohniského	Praha 5	3	06.09.2018	04.10.2018	29	Varianta 2	660,00 Kč
Lomnického	Praha 4	1	06.09.2018	04.10.2018	29	Varianta 2	220,00 Kč
Londýnská	Praha 2	5	06.09.2018	04.10.2018	29	Varianta 2	1 100,00 Kč
Lovosická	Praha 9	1	06.09.2018	04.10.2018	29	Varianta 2	220,00 Kč
Lukášova	Praha 3	2	06.09.2018	04.10.2018	29	Varianta 2	440,00 Kč
Lysinská	Praha 12	2	06.09.2018	04.10.2018	29	Varianta 2	440,00 Kč
Lýskova	Praha 13	1	06.09.2018	04.10.2018	29	Varianta 2	220,00 Kč
Lysolajské údolí	Praha 6	5	06.09.2018	04.10.2018	29	Varianta 2	1 100,00 Kč
Magnitogorská	Praha 10	3	06.09.2018	04.10.2018	29	Varianta 2	660,00 Kč
Makovského	Praha 17	1	06.09.2018	04.10.2018	29	Varianta 2	220,00 Kč
Malešická	Praha 3	1	06.09.2018	04.10.2018	29	Varianta 2	220,00 Kč
Malkovského	Praha 18	1	06.09.2018	04.10.2018	29	Varianta 2	220,00 Kč
Mansfeldova	Praha 14	1	06.09.2018	04.10.2018	29	Varianta 2	220,00 Kč
Manželů Dostálových	Praha 14	4	06.09.2018	04.10.2018	29	Varianta 2	880,00 Kč
Mariánské hradby	Praha 1	3	06.09.2018	04.10.2018	29	Varianta 2	660,00 Kč
Masarykovo nábřeží	Praha 1	7	06.09.2018	04.10.2018	29	Varianta 2	1 540,00 Kč

Matějská	Praha 6	4	06.09.2018	04.10.2018	29	Varianta 2		880,00 Kč
Mazancova	Praha 12	4	06.09.2018	04.10.2018	29	Varianta 2		880,00 Kč
Mezi Lány	Praha 5	2	06.09.2018	04.10.2018	29	Varianta 2		440,00 Kč
Michelská	Praha 4	3	06.09.2018	04.10.2018	29	Varianta 2		660,00 Kč
Mikšovského	Praha 5	1	06.09.2018	04.10.2018	29	Varianta 2		220,00 Kč
Mírotická	Praha 4	4	06.09.2018	04.10.2018	29	Varianta 2		880,00 Kč
Mírového hnutí	Praha 11	5	06.09.2018	04.10.2018	29	Varianta 2		1 100,00 Kč
Mirovická	Praha 8	4	06.09.2018	04.10.2018	29	Varianta 2		880,00 Kč
Mistrovská	Praha 10	4	06.09.2018	04.10.2018	29	Varianta 2		880,00 Kč
Mladenovova	Praha 12	3	06.09.2018	04.10.2018	29	Varianta 2		660,00 Kč
Mládí	Praha 13	2	06.09.2018	04.10.2018	29	Varianta 2		440,00 Kč
Mladoboleslavská	Praha 19	17	06.09.2018	04.10.2018	29	Varianta 2		3 740,00 Kč
Modrá	Praha 13	3	06.09.2018	04.10.2018	29	Varianta 2		660,00 Kč
Modřanská	Praha 4	3	06.09.2018	04.10.2018	29	Varianta 2		660,00 Kč
Moskevská	Praha 10	1	06.09.2018	04.10.2018	29	Varianta 2		220,00 Kč
Most Závodu míru	Praha 16	6	06.09.2018	04.10.2018	29	Varianta 2		1 320,00 Kč
Mrkvičkova	Praha 17	3	06.09.2018	04.10.2018	29	Varianta 2		660,00 Kč
Murmanská	Praha 10	2	06.09.2018	04.10.2018	29	Varianta 2		440,00 Kč
Myslbekova	Praha 6	4	06.09.2018	04.10.2018	29	Varianta 2		880,00 Kč
Na Baních	Praha 16	4	06.09.2018	04.10.2018	29	Varianta 2		880,00 Kč
Na Betonce	Praha 9	3	06.09.2018	04.10.2018	29	Varianta 2		660,00 Kč
Na Cihlářce	Praha 5	2	06.09.2018	04.10.2018	29	Varianta 2		440,00 Kč
Na Dlážděnce	Praha 8	4	06.09.2018	04.10.2018	29	Varianta 2		880,00 Kč
Na Farkáně III.	Praha 5	4	06.09.2018	04.10.2018	29	Varianta 2		880,00 Kč
Na Florenci	Praha 8	1	06.09.2018	04.10.2018	29	Varianta 2		220,00 Kč
Na Hanspaulce	Praha 6	4	06.09.2018	04.10.2018	29	Varianta 2		880,00 Kč
Na Havránce	Praha 12	3	06.09.2018	04.10.2018	29	Varianta 2		660,00 Kč
Na Hlavní	Praha 8	6	06.09.2018	04.10.2018	29	Varianta 2		1 320,00 Kč
Na Hupech	Praha 12	3	06.09.2018	04.10.2018	29	Varianta 2		660,00 Kč
Na Chobotě	Praha 17	3	06.09.2018	04.10.2018	29	Varianta 2		660,00 Kč
Na Jelenách	Praha 11	3	06.09.2018	04.10.2018	29	Varianta 2		660,00 Kč
Na Krutci	Praha 6	3	06.09.2018	04.10.2018	29	Varianta 2		660,00 Kč
Na Okraji	Praha 6	4	06.09.2018	04.10.2018	29	Varianta 2		880,00 Kč
Na Ořechovce	Praha 6	4	06.09.2018	04.10.2018	29	Varianta 2		880,00 Kč
Na Pankráci	Praha 4	2	06.09.2018	04.10.2018	29	Varianta 2		440,00 Kč
Na Petřínách	Praha 6	2	06.09.2018	04.10.2018	29	Varianta 2		440,00 Kč
Na Petynce	Praha 6	4	06.09.2018	04.10.2018	29	Varianta 2		880,00 Kč
Na Pomezí	Praha 5	1	06.09.2018	04.10.2018	29	Varianta 2		220,00 Kč
Na Radosti	Praha 17	4	06.09.2018	04.10.2018	29	Varianta 2		880,00 Kč
Na Rokytce	Praha 8	3	06.09.2018	04.10.2018	29	Varianta 2		660,00 Kč
Na Strži	Praha 4	5	06.09.2018	04.10.2018	29	Varianta 2		1 100,00 Kč
Na Štáhlavce	Praha 6	2	06.09.2018	04.10.2018	29	Varianta 2		440,00 Kč
Na Šutce	Praha 8	6	06.09.2018	04.10.2018	29	Varianta 2		1 320,00 Kč
Na Třebešíně	Praha 10	6	06.09.2018	04.10.2018	29	Varianta 2		1 320,00 Kč
Na Větrníku	Praha 6	4	06.09.2018	04.10.2018	29	Varianta 2		880,00 Kč
Na Vidouli	Praha 5	6	06.09.2018	04.10.2018	29	Varianta 2		1 320,00 Kč
Na Vypichu	Praha 6	4	06.09.2018	04.10.2018	29	Varianta 2		880,00 Kč
Na Výrovně	Praha 13	3	06.09.2018	04.10.2018	29	Varianta 2		660,00 Kč
Na Zlíchově	Praha 5	3	06.09.2018	04.10.2018	29	Varianta 2		660,00 Kč
Na Žertvách	Praha 8	2	06.09.2018	04.10.2018	29	Varianta 2		440,00 Kč
Nad Kazankou	Praha 7	4	06.09.2018	04.10.2018	29	Varianta 2		880,00 Kč
Nad Koupadly	Praha 4	2	06.09.2018	04.10.2018	29	Varianta 2		440,00 Kč
Nad Královskou oborou	Praha 7	3	06.09.2018	04.10.2018	29	Varianta 2		660,00 Kč
Nad Ohradou	Praha 3	3	06.09.2018	04.10.2018	29	Varianta 2		660,00 Kč
Nad parkem	Praha 16	3	06.09.2018	04.10.2018	29	Varianta 2		660,00 Kč
Nad vinným potokem	Praha 4	6	06.09.2018	04.10.2018	29	Varianta 2		1 320,00 Kč
Nad Vodovodem	Praha 10	5	06.09.2018	04.10.2018	29	Varianta 2		1 100,00 Kč
náměstí Dr. Václava Holého	Praha 8	1	06.09.2018	04.10.2018	29	Varianta 2		220,00 Kč
Náměstí Míru	Praha 2	6	06.09.2018	04.10.2018	29	Varianta 2		1 320,00 Kč
Náměstí Před bateriemi	Praha 6	4	06.09.2018	04.10.2018	29	Varianta 2		880,00 Kč
Navigátorů	Praha 6	3	06.09.2018	04.10.2018	29	Varianta 2		660,00 Kč
Nebušícká	Praha 6	4	06.09.2018	04.10.2018	29	Varianta 2		880,00 Kč
Nedvěžská	Praha 10	3	06.09.2018	04.10.2018	29	Varianta 2		660,00 Kč
Neústupného	Praha 13	3	06.09.2018	04.10.2018	29	Varianta 2		660,00 Kč
Nitranská	Praha 2	3	06.09.2018	04.10.2018	29	Varianta 2		660,00 Kč
Novosibírská	Praha 21	4	06.09.2018	04.10.2018	29	Varianta 2		880,00 Kč
Novoveská	Praha 5	2	06.09.2018	04.10.2018	29	Varianta 2		440,00 Kč
Novozámecká	Praha 14	1	06.09.2018	04.10.2018	29	Varianta 2		220,00 Kč
Nušlova	Praha 13	4	06.09.2018	04.10.2018	29	Varianta 2		880,00 Kč
Nýdecká	Praha 18	5	06.09.2018	04.10.2018	29	Varianta 2		1 100,00 Kč
Ocelkova	Praha 14	3	06.09.2018	04.10.2018	29	Varianta 2		660,00 Kč
Ohradní	Praha 4	4	06.09.2018	04.10.2018	29	Varianta 2		880,00 Kč
Oldřichova	Praha 2	5	06.09.2018	04.10.2018	29	Varianta 2		1 100,00 Kč

Ondříčková	Praha 3	1	06.09.2018	04.10.2018	29	Varianta 2		220,00 Kč
Opatovská	Praha 11	1	06.09.2018	04.10.2018	29	Varianta 2		220,00 Kč
Opletalova	Praha 1	1	06.09.2018	04.10.2018	29	Varianta 2		220,00 Kč
Ostravská	Praha 18	1	06.09.2018	04.10.2018	29	Varianta 2		220,00 Kč
Otěšinská	Praha 16	1	06.09.2018	04.10.2018	29	Varianta 2		220,00 Kč
Otradovická	Praha 12	3	06.09.2018	04.10.2018	29	Varianta 2		660,00 Kč
Ovenecká	Praha 7	1	06.09.2018	04.10.2018	29	Varianta 2		220,00 Kč
Pankrácké náměstí	Praha 4	3	06.09.2018	04.10.2018	29	Varianta 2		660,00 Kč
Papírenská	Praha 6	4	06.09.2018	04.10.2018	29	Varianta 2		880,00 Kč
Partyzánská	Praha 7	3	06.09.2018	04.10.2018	29	Varianta 2		660,00 Kč
Paškova	Praha 16	3	06.09.2018	04.10.2018	29	Varianta 2		660,00 Kč
Patočkova	Praha 6	6	06.09.2018	04.10.2018	29	Varianta 2		1 320,00 Kč
Pavlikova	Praha 12	4	06.09.2018	04.10.2018	29	Varianta 2		880,00 Kč
Pekařská	Praha 5	4	06.09.2018	04.10.2018	29	Varianta 2		880,00 Kč
Pernerova	Praha 8	8	06.09.2018	04.10.2018	29	Varianta 2		1 760,00 Kč
Pertoldova	Praha 12	2	06.09.2018	04.10.2018	29	Varianta 2		440,00 Kč
Perunova	Praha 3	3	06.09.2018	04.10.2018	29	Varianta 2		660,00 Kč
Petrohradská	Praha 10	1	06.09.2018	04.10.2018	29	Varianta 2		220,00 Kč
Petýrkova	Praha 11	1	06.09.2018	04.10.2018	29	Varianta 2		220,00 Kč
Pevnostní	Praha 6	4	06.09.2018	04.10.2018	29	Varianta 2		880,00 Kč
Píseckého	Praha 5	1	06.09.2018	04.10.2018	29	Varianta 2		220,00 Kč
Písková	Praha 12	2	06.09.2018	04.10.2018	29	Varianta 2		440,00 Kč
Piškova	Praha 13	3	06.09.2018	04.10.2018	29	Varianta 2		660,00 Kč
Platněřská	Praha 1	3	06.09.2018	04.10.2018	29	Varianta 2		660,00 Kč
Platónova	Praha 12	3	06.09.2018	04.10.2018	29	Varianta 2		660,00 Kč
Plynární	Praha 7	8	06.09.2018	04.10.2018	29	Varianta 2		1 760,00 Kč
Plzeňská	Praha 5	8	06.09.2018	04.10.2018	29	Varianta 2		1 760,00 Kč
Pobřežní	Praha 8	8	06.09.2018	04.10.2018	29	Varianta 2		1 760,00 Kč
Počernická	Praha 10	9	06.09.2018	04.10.2018	29	Varianta 2		1 980,00 Kč
Pod Homolkou	Praha 5	4	06.09.2018	04.10.2018	29	Varianta 2		880,00 Kč
Pod Hrachovkou	Praha 7	5	06.09.2018	04.10.2018	29	Varianta 2		1 100,00 Kč
Pod hranicí	Praha 13	2	06.09.2018	04.10.2018	29	Varianta 2		440,00 Kč
Pod Chodovem	Praha 11	4	06.09.2018	04.10.2018	29	Varianta 2		880,00 Kč
Pod Klapicí	Praha 16	2	06.09.2018	04.10.2018	29	Varianta 2		440,00 Kč
Pod Královkou	Praha 6	4	06.09.2018	04.10.2018	29	Varianta 2		880,00 Kč
Pod Lahovskou	Praha 16	3	06.09.2018	04.10.2018	29	Varianta 2		660,00 Kč
Pod Novým lesem	Praha 6	4	06.09.2018	04.10.2018	29	Varianta 2		880,00 Kč
Pod Plynojemem	Praha 8	3	06.09.2018	04.10.2018	29	Varianta 2		660,00 Kč
Pod Strání	Praha 10	4	06.09.2018	04.10.2018	29	Varianta 2		880,00 Kč
Podbělohorská	Praha 5	2	06.09.2018	04.10.2018	29	Varianta 2		440,00 Kč
Poděbradská	Praha 9	1	06.09.2018	04.10.2018	29	Varianta 2		220,00 Kč
Podchýšská	Praha 12	4	06.09.2018	04.10.2018	29	Varianta 2		880,00 Kč
Polabská	Praha 18	4	06.09.2018	04.10.2018	29	Varianta 2		880,00 Kč
Pospíchalova	Praha 14	4	06.09.2018	04.10.2018	29	Varianta 2		880,00 Kč
Povltavská	Praha 8	13	06.09.2018	04.10.2018	29	Varianta 2		2 860,00 Kč
Povodňová	Praha 12	3	06.09.2018	04.10.2018	29	Varianta 2		660,00 Kč
Práčská	Praha 10	5	06.09.2018	04.10.2018	29	Varianta 2		1 100,00 Kč
Prokopova	Praha 3	1	06.09.2018	04.10.2018	29	Varianta 2		220,00 Kč
Prvomájová	Praha 16	3	06.09.2018	04.10.2018	29	Varianta 2		660,00 Kč
Přemyslovská	Praha 3	1	06.09.2018	04.10.2018	29	Varianta 2		220,00 Kč
Přetlucká	Praha 10	6	06.09.2018	04.10.2018	29	Varianta 2		1 320,00 Kč
Převoznická	Praha 12	4	06.09.2018	04.10.2018	29	Varianta 2		880,00 Kč
Přípotoční	Praha 10	4	06.09.2018	04.10.2018	29	Varianta 2		880,00 Kč
Přístavní	Praha 7	2	06.09.2018	04.10.2018	29	Varianta 2		440,00 Kč
Psohlavců	Praha 4	3	06.09.2018	04.10.2018	29	Varianta 2		660,00 Kč
Puchmajerova	Praha 5	3	06.09.2018	04.10.2018	29	Varianta 2		660,00 Kč
Půlkruhová	Praha 6	3	06.09.2018	04.10.2018	29	Varianta 2		660,00 Kč
Rabyňská	Praha 12	1	06.09.2018	04.10.2018	29	Varianta 2		220,00 Kč
Radhošská	Praha 3	1	06.09.2018	04.10.2018	29	Varianta 2		220,00 Kč
Radimova	Praha 6	4	06.09.2018	04.10.2018	29	Varianta 2		880,00 Kč
Radlická	Praha 5	5	06.09.2018	04.10.2018	29	Varianta 2		1 100,00 Kč
Rajská	Praha 7	3	06.09.2018	04.10.2018	29	Varianta 2		660,00 Kč
Renoirova	Praha 5	3	06.09.2018	04.10.2018	29	Varianta 2		660,00 Kč
Roentgenova	Praha 5	6	06.09.2018	04.10.2018	29	Varianta 2		1 320,00 Kč
Roháčova	Praha 3	1	06.09.2018	04.10.2018	29	Varianta 2		220,00 Kč
Rooseveltova	Praha 6	4	06.09.2018	04.10.2018	29	Varianta 2		880,00 Kč
Roztocká	Praha 6	6	06.09.2018	04.10.2018	29	Varianta 2		1 320,00 Kč
Roztylská	Praha 11	2	06.09.2018	04.10.2018	29	Varianta 2		440,00 Kč
Roztylské náměstí	Praha 4	4	06.09.2018	04.10.2018	29	Varianta 2		880,00 Kč
Rozvadovská spojka	Praha 13	28	06.09.2018	04.10.2018	29	Varianta 2		6 160,00 Kč
Rožmberská	Praha 14	1	06.09.2018	04.10.2018	29	Varianta 2		220,00 Kč
Ruská	Praha 10	3	06.09.2018	04.10.2018	29	Varianta 2		660,00 Kč
Ruzyňská	Praha 6	2	06.09.2018	04.10.2018	29	Varianta 2		440,00 Kč

Ružínovská	Praha 4	2	06.09.2018	04.10.2018	29	Varianta 2		440,00 Kč
Rybalkova	Praha 10	2	06.09.2018	04.10.2018	29	Varianta 2		440,00 Kč
Ryšavého	Praha 11	4	06.09.2018	04.10.2018	29	Varianta 2		880,00 Kč
Řešovská	Praha 8	4	06.09.2018	04.10.2018	29	Varianta 2		880,00 Kč
Římská	Praha 2	4	06.09.2018	04.10.2018	29	Varianta 2		880,00 Kč
Sabinova	Praha 3	2	06.09.2018	04.10.2018	29	Varianta 2		440,00 Kč
Saratovská	Praha 10	3	06.09.2018	04.10.2018	29	Varianta 2		660,00 Kč
Sárská	Praha 5	3	06.09.2018	04.10.2018	29	Varianta 2		660,00 Kč
Seifertova	Praha 2	1	06.09.2018	04.10.2018	29	Varianta 2		220,00 Kč
Semtínská	Praha 9	3	06.09.2018	04.10.2018	29	Varianta 2		660,00 Kč
Severní I	Praha 4	1	06.09.2018	04.10.2018	29	Varianta 2		220,00 Kč
Severozápadní I	Praha 4	1	06.09.2018	04.10.2018	29	Varianta 2		220,00 Kč
Schoellerova	Praha 9	7	06.09.2018	04.10.2018	29	Varianta 2		1 540,00 Kč
Schwarzenberská	Praha 5	4	06.09.2018	04.10.2018	29	Varianta 2		880,00 Kč
Sibeliova	Praha 6	3	06.09.2018	04.10.2018	29	Varianta 2		660,00 Kč
Sidlištní	Praha 6	7	06.09.2018	04.10.2018	29	Varianta 2		1 540,00 Kč
Sinkulova	Praha 4	2	06.09.2018	04.10.2018	29	Varianta 2		440,00 Kč
Slánská	Praha 17	4	06.09.2018	04.10.2018	29	Varianta 2		880,00 Kč
Slavická	Praha 5	1	06.09.2018	04.10.2018	29	Varianta 2		220,00 Kč
Slavinského	Praha 5	4	06.09.2018	04.10.2018	29	Varianta 2		880,00 Kč
Slévačská	Praha 14	1	06.09.2018	04.10.2018	29	Varianta 2		220,00 Kč
Smetanovo nábřeží	Praha 1	4	06.09.2018	04.10.2018	29	Varianta 2		880,00 Kč
Sochárňova	Praha 17	2	06.09.2018	04.10.2018	29	Varianta 2		440,00 Kč
Spálená	Praha 1	1	06.09.2018	04.10.2018	29	Varianta 2		220,00 Kč
Spojovací	Praha 9	2	06.09.2018	04.10.2018	29	Varianta 2		440,00 Kč
Sportovní	Praha 10	4	06.09.2018	04.10.2018	29	Varianta 2		880,00 Kč
Spořická	Praha 8	11	06.09.2018	04.10.2018	29	Varianta 2		2 420,00 Kč
Stamicova	Praha 6	4	06.09.2018	04.10.2018	29	Varianta 2		880,00 Kč
Starodejvická	Praha 6	4	06.09.2018	04.10.2018	29	Varianta 2		880,00 Kč
Stodůlecká	Praha 5	2	06.09.2018	04.10.2018	29	Varianta 2		440,00 Kč
Strakonická	Praha 5	5	06.09.2018	04.10.2018	29	Varianta 2		1 100,00 Kč
Strážovská	Praha 16	4	06.09.2018	04.10.2018	29	Varianta 2		880,00 Kč
Stříbrského	Praha 11	2	06.09.2018	04.10.2018	29	Varianta 2		440,00 Kč
Studentská	Praha 6	3	06.09.2018	04.10.2018	29	Varianta 2		660,00 Kč
Suchdolská	Praha 6	6	06.09.2018	04.10.2018	29	Varianta 2		1 320,00 Kč
Sulická	Praha 4	3	06.09.2018	04.10.2018	29	Varianta 2		660,00 Kč
Sušická	Praha 6	5	06.09.2018	04.10.2018	29	Varianta 2		1 100,00 Kč
Svatoplukova	Praha 2	3	06.09.2018	04.10.2018	29	Varianta 2		660,00 Kč
Svatoslavova	Praha 4	3	06.09.2018	04.10.2018	29	Varianta 2		660,00 Kč
Svatovítská	Praha 6	1	06.09.2018	04.10.2018	29	Varianta 2		220,00 Kč
Šatrova	Praha 12	3	06.09.2018	04.10.2018	29	Varianta 2		660,00 Kč
Šílkova	Praha 6	4	06.09.2018	04.10.2018	29	Varianta 2		880,00 Kč
Španielova	Praha 17	2	06.09.2018	04.10.2018	29	Varianta 2		440,00 Kč
Štěpařská	Praha 5	2	06.09.2018	04.10.2018	29	Varianta 2		440,00 Kč
Štychova	Praha 10	3	06.09.2018	04.10.2018	29	Varianta 2		660,00 Kč
Šumperská	Praha 18	2	06.09.2018	04.10.2018	29	Varianta 2		440,00 Kč
Švehlova	Praha 15	10	06.09.2018	04.10.2018	29	Varianta 2		2 200,00 Kč
Technická	Praha 6	6	06.09.2018	04.10.2018	29	Varianta 2		1 320,00 Kč
Teplárenská	Praha 10	4	06.09.2018	04.10.2018	29	Varianta 2		880,00 Kč
Těšíkova	Praha 12	3	06.09.2018	04.10.2018	29	Varianta 2		660,00 Kč
Těšnov	Praha 8	1	06.09.2018	04.10.2018	29	Varianta 2		220,00 Kč
Thákurova	Praha 6	4	06.09.2018	04.10.2018	29	Varianta 2		880,00 Kč
Tichnova	Praha 13	2	06.09.2018	04.10.2018	29	Varianta 2		440,00 Kč
Tlumačovská	Praha 13	4	06.09.2018	04.10.2018	29	Varianta 2		880,00 Kč
Tolstého	Praha 10	3	06.09.2018	04.10.2018	29	Varianta 2		660,00 Kč
Tomanova	Praha 6	6	06.09.2018	04.10.2018	29	Varianta 2		1 320,00 Kč
Topolová	Praha 10	1	06.09.2018	04.10.2018	29	Varianta 2		220,00 Kč
Toužimská	Praha 18	2	06.09.2018	04.10.2018	29	Varianta 2		440,00 Kč
Tovární	Praha 7	3	06.09.2018	04.10.2018	29	Varianta 2		660,00 Kč
Trabantská	Praha 9	2	06.09.2018	04.10.2018	29	Varianta 2		440,00 Kč
Travná	Praha 14	1	06.09.2018	04.10.2018	29	Varianta 2		220,00 Kč
Tuchoměřická	Praha 6	3	06.09.2018	04.10.2018	29	Varianta 2		660,00 Kč
Tupolevova	Praha 18	2	06.09.2018	04.10.2018	29	Varianta 2		440,00 Kč
Türkova	Praha 11	5	06.09.2018	04.10.2018	29	Varianta 2		1 100,00 Kč
Tusarova	Praha 7	8	06.09.2018	04.10.2018	29	Varianta 2		1 760,00 Kč
Tvrdého	Praha 18	1	06.09.2018	04.10.2018	29	Varianta 2		220,00 Kč
U Hráze	Praha 10	3	06.09.2018	04.10.2018	29	Varianta 2		660,00 Kč
U Kamýku	Praha 12	2	06.09.2018	04.10.2018	29	Varianta 2		440,00 Kč
U Koupadel	Praha 4	1	06.09.2018	04.10.2018	29	Varianta 2		220,00 Kč
U Krčského nádraží	Praha 4	6	06.09.2018	04.10.2018	29	Varianta 2		1 320,00 Kč
U Kříže	Praha 5	3	06.09.2018	04.10.2018	29	Varianta 2		660,00 Kč
U Kunratického lesa	Praha 11	3	06.09.2018	04.10.2018	29	Varianta 2		660,00 Kč
U Městských domů	Praha 7	3	06.09.2018	04.10.2018	29	Varianta 2		660,00 Kč

U modré školy	Praha 11	1	06.09.2018	04.10.2018	29	Varianta 2	220,00 Kč
U Plynárny	Praha 4	1	06.09.2018	04.10.2018	29	Varianta 2	220,00 Kč
U Prioru	Praha 6	8	06.09.2018	04.10.2018	29	Varianta 2	1 760,00 Kč
U Průhonu	Praha 7	2	06.09.2018	04.10.2018	29	Varianta 2	440,00 Kč
U Silnice	Praha 6	3	06.09.2018	04.10.2018	29	Varianta 2	660,00 Kč
U Tvrze	Praha 10	2	06.09.2018	04.10.2018	29	Varianta 2	440,00 Kč
U Vodárny	Praha 2	2	06.09.2018	04.10.2018	29	Varianta 2	440,00 Kč
U Vody	Praha 7	2	06.09.2018	04.10.2018	29	Varianta 2	440,00 Kč
U Vršovického hřbitova	Praha 10	4	06.09.2018	04.10.2018	29	Varianta 2	880,00 Kč
U Vršovického nádraží	Praha 10	3	06.09.2018	04.10.2018	29	Varianta 2	660,00 Kč
Údolní	Praha 4	5	06.09.2018	04.10.2018	29	Varianta 2	1 100,00 Kč
Uherská	Praha 9	4	06.09.2018	04.10.2018	29	Varianta 2	880,00 Kč
Urbánkova	Praha 12	3	06.09.2018	04.10.2018	29	Varianta 2	660,00 Kč
Úvalská	Praha 10	4	06.09.2018	04.10.2018	29	Varianta 2	880,00 Kč
V Botanice	Praha 5	1	06.09.2018	04.10.2018	29	Varianta 2	220,00 Kč
V Domově	Praha 3	4	06.09.2018	04.10.2018	29	Varianta 2	880,00 Kč
V Háji	Praha 7	3	06.09.2018	04.10.2018	29	Varianta 2	660,00 Kč
V Hodkovičkách	Praha 4	3	06.09.2018	04.10.2018	29	Varianta 2	660,00 Kč
V Chaloupkách	Praha 14	4	06.09.2018	04.10.2018	29	Varianta 2	880,00 Kč
V Podbabě	Praha 6	6	06.09.2018	04.10.2018	29	Varianta 2	1 320,00 Kč
V podzámčí	Praha 4	8	06.09.2018	04.10.2018	29	Varianta 2	1 760,00 Kč
V Průhledu	Praha 6	2	06.09.2018	04.10.2018	29	Varianta 2	440,00 Kč
V Remízku	Praha 5	2	06.09.2018	04.10.2018	29	Varianta 2	440,00 Kč
V Roháčích	Praha 5	4	06.09.2018	04.10.2018	29	Varianta 2	880,00 Kč
V Rovínách	Praha 4	4	06.09.2018	04.10.2018	29	Varianta 2	880,00 Kč
V Šáreckém údolí	Praha 6	6	06.09.2018	04.10.2018	29	Varianta 2	1 320,00 Kč
V Štíhlách	Praha 4	4	06.09.2018	04.10.2018	29	Varianta 2	880,00 Kč
V Úžlabině	Praha 10	4	06.09.2018	04.10.2018	29	Varianta 2	880,00 Kč
V Zápolí	Praha 4	3	06.09.2018	04.10.2018	29	Varianta 2	660,00 Kč
Vajgarská	Praha 14	3	06.09.2018	04.10.2018	29	Varianta 2	660,00 Kč
Vaničkova	Praha 5	1	06.09.2018	04.10.2018	29	Varianta 2	220,00 Kč
Varhulíkové	Praha 7	3	06.09.2018	04.10.2018	29	Varianta 2	660,00 Kč
Ve Struhách	Praha 6	3	06.09.2018	04.10.2018	29	Varianta 2	660,00 Kč
Ve Střešovičkách	Praha 6	6	06.09.2018	04.10.2018	29	Varianta 2	1 320,00 Kč
Veleslavinská	Praha 6	3	06.09.2018	04.10.2018	29	Varianta 2	660,00 Kč
Velkoosecká	Praha 9	3	06.09.2018	04.10.2018	29	Varianta 2	660,00 Kč
Veselská	Praha 18	8	06.09.2018	04.10.2018	29	Varianta 2	1 760,00 Kč
Veverkova	Praha 7	2	06.09.2018	04.10.2018	29	Varianta 2	440,00 Kč
Vídeňská	Praha 4	10	06.09.2018	04.10.2018	29	Varianta 2	2 200,00 Kč
Vilímkova	Praha 5	3	06.09.2018	04.10.2018	29	Varianta 2	660,00 Kč
Vinohradská	Praha 2	1	06.09.2018	04.10.2018	29	Varianta 2	220,00 Kč
Vinořská	Praha 9	1	06.09.2018	04.10.2018	29	Varianta 2	220,00 Kč
Vitošská	Praha 12	3	06.09.2018	04.10.2018	29	Varianta 2	660,00 Kč
Vladislavova	Praha 1	2	06.09.2018	04.10.2018	29	Varianta 2	440,00 Kč
Vlachova	Praha 13	5	06.09.2018	04.10.2018	29	Varianta 2	1 100,00 Kč
Vlastina	Praha 6	4	06.09.2018	04.10.2018	29	Varianta 2	880,00 Kč
Vlkovická	Praha 14	3	06.09.2018	04.10.2018	29	Varianta 2	660,00 Kč
Vnislavova	Praha 2	6	06.09.2018	04.10.2018	29	Varianta 2	1 320,00 Kč
Vodnická	Praha 4	8	06.09.2018	04.10.2018	29	Varianta 2	1 760,00 Kč
Voskovcova	Praha 5	2	06.09.2018	04.10.2018	29	Varianta 2	440,00 Kč
Vozová	Praha 2	2	06.09.2018	04.10.2018	29	Varianta 2	440,00 Kč
Vrážská	Praha 16	6	06.09.2018	04.10.2018	29	Varianta 2	1 320,00 Kč
Vrbenského	Praha 7	4	06.09.2018	04.10.2018	29	Varianta 2	880,00 Kč
Vršovická	Praha 10	2	06.09.2018	04.10.2018	29	Varianta 2	440,00 Kč
Vstupní	Praha 5	3	06.09.2018	04.10.2018	29	Varianta 2	660,00 Kč
Výletní	Praha 4	3	06.09.2018	04.10.2018	29	Varianta 2	660,00 Kč
Výpadová	Praha 16	7	06.09.2018	04.10.2018	29	Varianta 2	1 540,00 Kč
Vysočanská	Praha 9	2	06.09.2018	04.10.2018	29	Varianta 2	440,00 Kč
Výstavní	Praha 11	2	06.09.2018	04.10.2018	29	Varianta 2	440,00 Kč
Wassermannova	Praha 5	1	06.09.2018	04.10.2018	29	Varianta 2	220,00 Kč
Wenzigova	Praha 2	1	06.09.2018	04.10.2018	29	Varianta 2	220,00 Kč
Wilsonova	Praha 2	6	06.09.2018	04.10.2018	29	Varianta 2	1 320,00 Kč
Wolfova	Praha 5	4	06.09.2018	04.10.2018	29	Varianta 2	880,00 Kč
Wolkerova	Praha 6	4	06.09.2018	04.10.2018	29	Varianta 2	880,00 Kč
Xaveriova	Praha 5	5	06.09.2018	04.10.2018	29	Varianta 2	1 100,00 Kč
Za Elektrárnou	Praha 7	4	06.09.2018	04.10.2018	29	Varianta 2	880,00 Kč
Za parkem	Praha 4	6	06.09.2018	04.10.2018	29	Varianta 2	1 320,00 Kč
Za Zámečkem	Praha 5	2	06.09.2018	04.10.2018	29	Varianta 2	440,00 Kč
Zahradníčkova	Praha 5	5	06.09.2018	04.10.2018	29	Varianta 2	1 100,00 Kč
Zálesí	Praha 4	3	06.09.2018	04.10.2018	29	Varianta 2	660,00 Kč
Zárubova	Praha 12	3	06.09.2018	04.10.2018	29	Varianta 2	660,00 Kč
Zavadiłova	Praha 6	4	06.09.2018	04.10.2018	29	Varianta 2	880,00 Kč
Zbraslavské náměstí	Praha 5	2	06.09.2018	04.10.2018	29	Varianta 2	440,00 Kč

Zderazská	Praha 16	4	06.09.2018	04.10.2018	29	Varianta 2		880,00 Kč	
Zdiměřická	Praha 11	3	06.09.2018	04.10.2018	29	Varianta 2		660,00 Kč	
Zenklova	Praha 8	2	06.09.2018	04.10.2018	29	Varianta 2		440,00 Kč	
Zeyerova alej	Praha 6	3	06.09.2018	04.10.2018	29	Varianta 2		660,00 Kč	
Zimova	Praha 12	3	06.09.2018	04.10.2018	29	Varianta 2		660,00 Kč	
Žabovřeská	Praha 5	3	06.09.2018	04.10.2018	29	Varianta 2		660,00 Kč	
Žacléřská	Praha 19	2	06.09.2018	04.10.2018	29	Varianta 2		440,00 Kč	
Žalanského	Praha 17	3	06.09.2018	04.10.2018	29	Varianta 2		660,00 Kč	
Železničářů	Praha 7	2	06.09.2018	04.10.2018	29	Varianta 2		440,00 Kč	
Žitavského	Praha 5	4	06.09.2018	04.10.2018	29	Varianta 2		880,00 Kč	
Žitná	Praha 1	1	06.09.2018	04.10.2018	29	Varianta 2		220,00 Kč	
Žitomířská	Praha 10	2	06.09.2018	04.10.2018	29	Varianta 2		440,00 Kč	
Živanická	Praha 9	4	06.09.2018	04.10.2018	29	Varianta 2		880,00 Kč	
Žufanova	Praha 17	3	06.09.2018	04.10.2018	29	Varianta 2		660,00 Kč	
								407 440,00 Kč	
							vč. DPH	493 002,40 Kč	
Celkový součet obdržených		1852							

Pravidla prezentace politických stran v rámci volebního roku 2018

Obchodní oddělení THMP

18. 6. 2018 (aktualizace verze ze dne 15. 6. 2018)

Technologie hlavního města Prahy, a.s.

Dělnická 213/12 | 170 00 Praha 7 - Holešovice | www.thmp.cz

IČ: 256 72 541 | DIČ: CZ 256 72 541 | Společnost je vedená u Městského soudu v Praze, oddíl B, vložka 5402

Bankovní spojení: Komerční banka, a.s. | číslo bankovního účtu: 115-5836140217 / 0100

Obsah

1	Pronájem stožárů veřejného osvětlení na území hl. m. Prahy za účelem prezentace politických stran v rámci volební kampaně roku 2018.....	2
1.1	Usnesení Rady hl. města Prahy	2
2	Termíny a podmínky.....	3
2.1	Termíny.....	3
2.2	Cenové podmínky.....	5
2.2.1	Cena pronájmu	5
2.2.2	Cena instalace a demontáže.....	5
2.3	Ostatní.....	5
2.4	Instalace	5
3	Technické podmínky pro umístění	6
3.1	Umístění a rozměry	7
3.2	Uchycení.....	8
4	Podání požadavku	9
4.1	Kontaktní adresa pro podání požadavku:.....	9
4.2	Formát požadavku:.....	9

1 Pronájem stožárů veřejného osvětlení na území hl. m. Prahy za účelem prezentace politických stran v rámci volební kampaně roku 2018

1.1 Usnesení Rady hl. města Prahy

Rada hlavního města Prahy schválila svým usnesením číslo 1601 ze dne 27. 6. 2017 pronájem veřejných prostranství a sloupů (dále také „stožárů“) veřejného osvětlení na území hl. m. Prahy ve vlastnictví hl. m. Prahy v rámci volebních kampaní politických stran pro volbu do Poslanecké sněmovny Parlamentu České republiky v roce 2017, prezentaci kandidátů pro volební kampaň v rámci prezidentské volby a prezentaci politických stran v rámci volební kampaně do zastupitelstev obcí v roce 2018.

Prezentace je umožněna politickým stranám či kandidátům, kteří v zákonné lhůtě podali přihlášku k registraci v rámci příslušného volebního období. Veřejná prostranství a sloupky veřejného osvětlení na území hl. m. Prahy jsou pronajímány za sazbu stanovenou usnesením Rady hl. m. Prahy a dle Technických podmínek k politické reklamě.

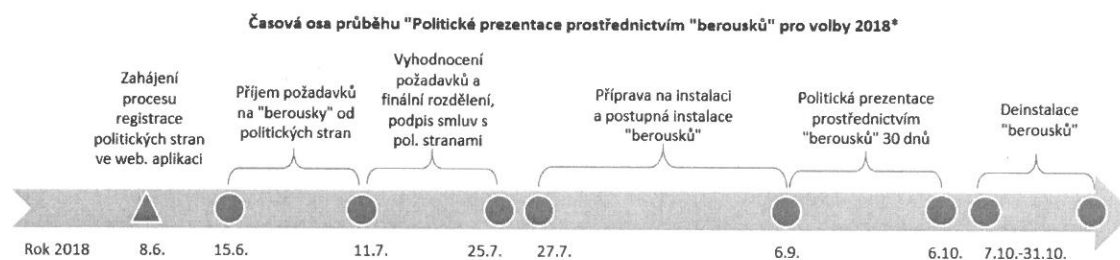
2 Termíny a podmínky

2.1 Termíny

- Předvolební prezentace je umožněná politickým stranám, politickým hnutím a nezávislým kandidátům, kteří jsou registrováni k volbám. Termín voleb je vyhlášen na 5. – 6. 10. 2018.
- Pronájem stožárů veřejného osvětlení na území hl. m. Prahy za účelem prezentace politických stran v rámci volební kampaně roku 2018 bude administrativně a technicky zajištěna společností Technologie hlavního města Prahy, a.s. (dále také „THMP“), která je 100 % vlastněna hl. městem Praha (dále také „HMP“) a zajišťuje pro metropoli správu, provoz a údržbu veřejného osvětlení.
- Pro příjem požadavků bude k dispozici webová aplikace www.prahasvitanavolby.cz, kde se musí žadatelé nejprve registrovat. Proces registrace bude spuštěn od 8. 6. 2018 (12:00). Registrovat se mohou politické strany nebo politická hnutí, jež doloží souhlas krajského výboru (Prahy) politické strany nebo hnutí, že oblastní organizace může samostatně zadávat požadavky na pronájmy stožárů VO. Žadatelem mohou být i nezávislí kandidáti.
- Podání požadavků na pronájmy stožárů VO pro účel politické reklamy bude probíhat v termínu 15. 6. – 11. 7. 2018 (do 12:00) (dále také „Období přijímání požadavků“). Pro oprávněnost požadavku je nezbytné do 31. 7. 2018 (do 12:00) doložit potvrzení o registraci k volbám do zastupitelstev obcí v roce 2018. Požadavky na pronájmy podané po stanoveném termínu jsou možné, nemusí však být z kapacitních důvodů přijaty (pokud budou již stožáry v požadované lokalitě obsazeny), budou však vyhodnoceny až po zasloužení žadatelů z Období přijímání požadavků, tj. po vyhodnocení požadavků.
- Samotná předvolební prezentace politických stran na stožárech VO prostřednictvím sololitových desek (tzv. „berousků“) obvykle dle předchozí praxe nepřekračuje 30 dnů před termínem konání voleb. Doby pronájmů delší než 30 dnů musí být vyvěšeny 15 dnů na úřední desce HMP.
- Prezentace politických stran na stožárech VO bude realizována na základě uzavřené nájemní smlouvy (smlouva mezi HMP a politickou stranou/hnutím/nezávislým kandidátem) a smlouvy o dílo (případně jiného obdobného typu smlouvy, která bude uzavřena mezi THMP a nájemcem). Smlouvy by měly být uzavřeny nejpozději do 25. 7. 2018 (u později zadaných požadavků dle dohody i později), případně nejméně 40 dnů před požadovaným termínem instalace politické reklamy na stožárech VO ze strany nájemců. Pro oprávněnost nároku na politickou propagaci a smluvního plnění je nezbytné doložit do 31. 7. 2018 na emailovou adresu: prahasvitanavolby@thmp.cz potvrzení o registraci politické strany, hnutí nebo nezávislého kandidáta u Ministerstva vnitra.
- Samotná instalace na stožáry se dle kapacitních možností bude realizovat mezi 1. – 25. dnem před požadovaným termínem instalace (resp. začátkem požadované doby nájmu) politické reklamy na stožárech VO ze strany nájemců.
- Plakáty ve formátu A1 (841 x 594 mm) a kvalitě papíru 100 – 130 g musí být dodány nájemci minimálně 25 dnů před požadovaným termínem instalace prezentace politických stran na stožárech VO. Každý plakát musí disponovat na zadní straně popisem, jež umožní identifikovat na jakou adresu a městskou část a případně i na jaké číslo stožáru VO má být plakát instalován v souladu s nájemní smlouvou. Místo dodání a způsob předání bude sdělen předem nájemci.
- V případě, že některá politická strana, hnutí nebo nezávislí kandidáti, kteří se neúčastnili přijímání požadavků v řádném termínu, budou mít zájem o pronájem stožárů veřejného osvětlení za účelem prezentace politických stran v rámci předvolební kampaně roku 2018 i po stanoveném

termínu „ukončení přijímání požadavků“ prostřednictvím webové aplikace, tj. i po 11. 7. 2018, 12:00, mohou s konkrétními požadavky oslovit THMP i po tomto termínu (kontaktní údaje budou k dispozici na webu www.prahasvitinavolby.cz), přičemž poslední požadavky mohou být přijaty dne 15. 8. 2018.

- Tito žadatelé budou moci již žádat o pronájem pouze těch stožárů veřejného osvětlení, které po “Vyhodnocení požadavků a po finálním rozdělení” budou evidovány jako disponibilní a vhodné k předvolební politické prezentaci prostřednictvím politických „berousků”.



08.6.2018 (12:00)	Zahájení procesu registrace politických stran (doložení registrace pol. strany pro volby + plná moc k jednání + souhlas k registraci občanské organizace od krajské organizace), vygenerování přihlašovacích údajů a hesla pro vstup do webové aplikace www.prahasvitinavolby.cz
15.6. - 11.7.2018	Spuštění přijímání požadavků na instalaci "berousků" prostřednictvím webové aplikace, ukončeno přijímání požadavků dne 11.7.2018 ve 12:00
11.7.2018 (12:00) - 25.7.2018	Vyhodnocení požadavků a finální rozdělení mezi žadatele, řešení sporů, podpis smluv o dílo a nájemních smluv
27.07.2018	Vyhodnocení požadavků a vyřešení případných sporů
25.7. - 5.9.2018	Příprava na instalaci (dodání plakátů v požadovaném termínu ze strany nájemců) a samotná instalace
10.08.2018	Nejzašší termín předání plakátů k instalaci min. 25 dnů před požadovaným termínem zahájení nájmu
7.-31.10.2018	Deinstalace

* výše uvedené schéma zobrazuje ukázkou průběhu při 30 denní době nájmu

2.2 Cenové podmínky

2.2.1 Cena pronájmu

- Cena pronájmu jednoho stožáru (2x sololitová deska) veřejného osvětlení je stanovena ve výši 1 Kč za 1 den.

2.2.2 Cena instalace a demontáže

- **Cena 280 Kč bez DPH za 1 stožár VO** (1. nalepení plakátu, montáž, demontáž, likvidace po demontáži, vč. zajištění instalačních prvků (2x sololitová deska, pásky, lepidlo). Plakáty ve formátu A1 (gramáž 100 – 130 g) dodá nájemce.
- **Cena 220 Kč bez DPH za 1 sloup VO** (za montáž, demontáž, likvidaci po demontáži, nájemce dodá plakáty polepené desky na místo a dle specifikace pronajímatele (s vyvrtanými otvory pro uchycení).
- V ceně instalace a demontáže je zahrnuta min. 1 vizuální kontrola instalovaných „politických berousků“ (u nichž dosahuje sjednaná doba pronájmu více než 20 dnů), která bude zaměřena na zjištění, zda jsou některé instalované sololitové desky vážně poškozené nebo zda jsou některé nalepené plakáty vizuálně poškozené na ploše více jak cca 30 % formátu plakátu (kontrola se nebude zaměřovat na posouzení, zda polepy odpovídají plakátu dodanému a požadovanému nájemcem). V případě, že budou tato zjištění identifikována, bude o těchto zjištěných skutečnostech nájemce informován.

2.3 Ostatní

- V případě došlých požadavků převyšujících počty stožárů budou v daných případech (počty stožárů v jednotlivých ulicích) mezi jednotlivé žadatele rozděleny poměrově. Přednost na umístění bude mít nájemce, který požaduje delší dobu nájmu (maximální počet dnů pro tyto účely je stanovený na 30 dnů).
- V případě, že se nepodaří uspokojit požadavky dvou a více žadatelů, pak THMP navrhne vhodný návrh rozdělení stožárů VO v daných ulicích mezi jednotlivé žadatele. Pokud s tímto rozdělením nebudou žadatelé souhlasit, lze využít rozlosování za účasti notáře.
- Žadatelé budou povinni reagovat na písemné výzvy (zasílané emailem) ze strany THMP nejdéle do 24 hod v pracovních dnech, aby byla zajištěna maximální pružnost vyřizování požadavků.
- Za případná poškození sololitových desek nebo plakátů po instalaci nenese správce odpovědnost. V případě potřeby provádí nájemce nahrazení poškozených plakátů na vlastní náklady.

2.4 Instalace

- Instalaci a odstranění sololitových desek na stožáry VO zajišťuje výhradně Technologie hlavního města Prahy a.s. (THMP).
- Sololitové desky mohou být instalovány pouze na stožáry VO na straně chodníku, nikoliv na stožáry VO, jež jsou např. mezi jízdními pruhy uprostřed vozovky.

- O konečném umístění na konkrétní stožár může na místě rozhodnout instalační četa, a to především s ohledem na technická nebo bezpečnostní hlediska. Pokud z těchto důvodů nebude možné původně požadovaný stožár VO využít, může THMP nainstalovat politické „berousky“ na nejbližší jiný volný stožár VO.

3 Technické podmínky pro umístění

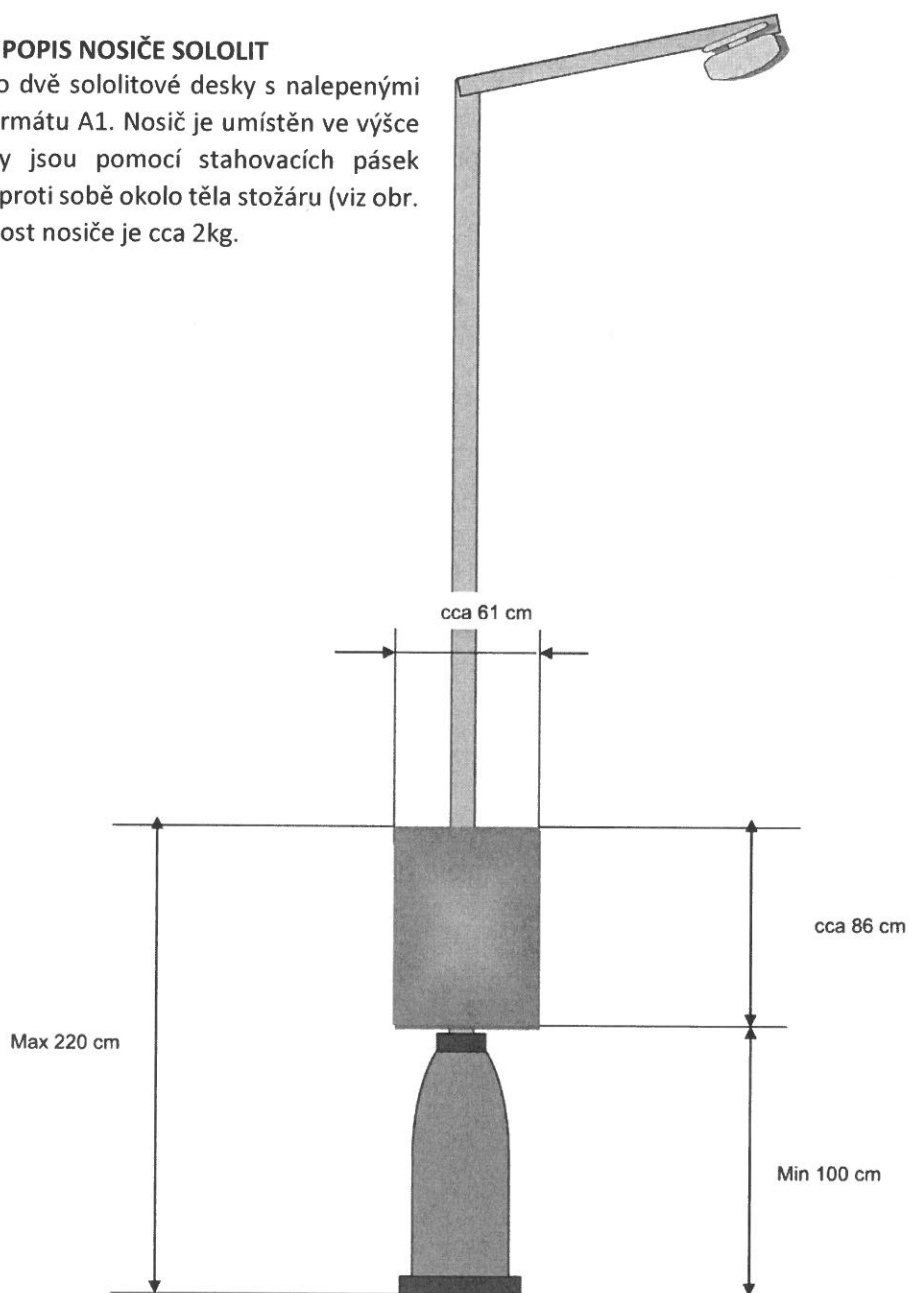
- Instalované propagační zařízení tzv. berousek je preferován z materiálu sololit v tloušťce 3 mm o rozměrech 61 cm (šířky) a 86 cm (výšky). Alternativně mohou být ze strany nájemců dodána obdobná propagační zařízení vyrobená z plastu (typu Forex 3mm apod.), která však budou mít obdobné parametry jako sololitové desky (rozměry, díry na uchycení, gramáž), jakékoliv jiné nevyhovující nosiče mohou být ze strany THMP odmítnuty.
- Na instalovaném zařízení nesmí být použity reflexní, popř. svítivé barvy.
- Zařízení nesmí být zaměnitelné s dopravními značkami nebo dopravním zařízením a smí být umístěno pouze na sololitovém podkladu.
- Instalované zařízení na stožáry veřejného osvětlení nesmí překročit rozměr 0,6 m², přičemž šířka zařízení nesmí překročit 61 cm.
- Zařízení musí být bezpečně uchyceno těsně nad patící stožáru tak, aby nepoškozovalo nosné prvky stožáru. Na stožárech bez patice, musí být zařízení umístěno spodní hranou cca 110 cm nad úrovní terénu.
- Zařízení nesmí být instalováno na stožár, na kterém už je zařízení stejného nebo obdobného typu.
- Zařízení nesmí být umístěno na stožáry veřejného osvětlení:
 - a) v křižovatce
 - b) na společném sloupu s dopravními značkami a jiným dopravním zařízením,
 - c) v kruhových objezdech,
 - d) v městských parcích a lesoparcích,
 - e) tak, aby zakrývalo dopravní značky a aby netvořilo jejich pozadí
 - f) stožáry s historizujícími svítidly



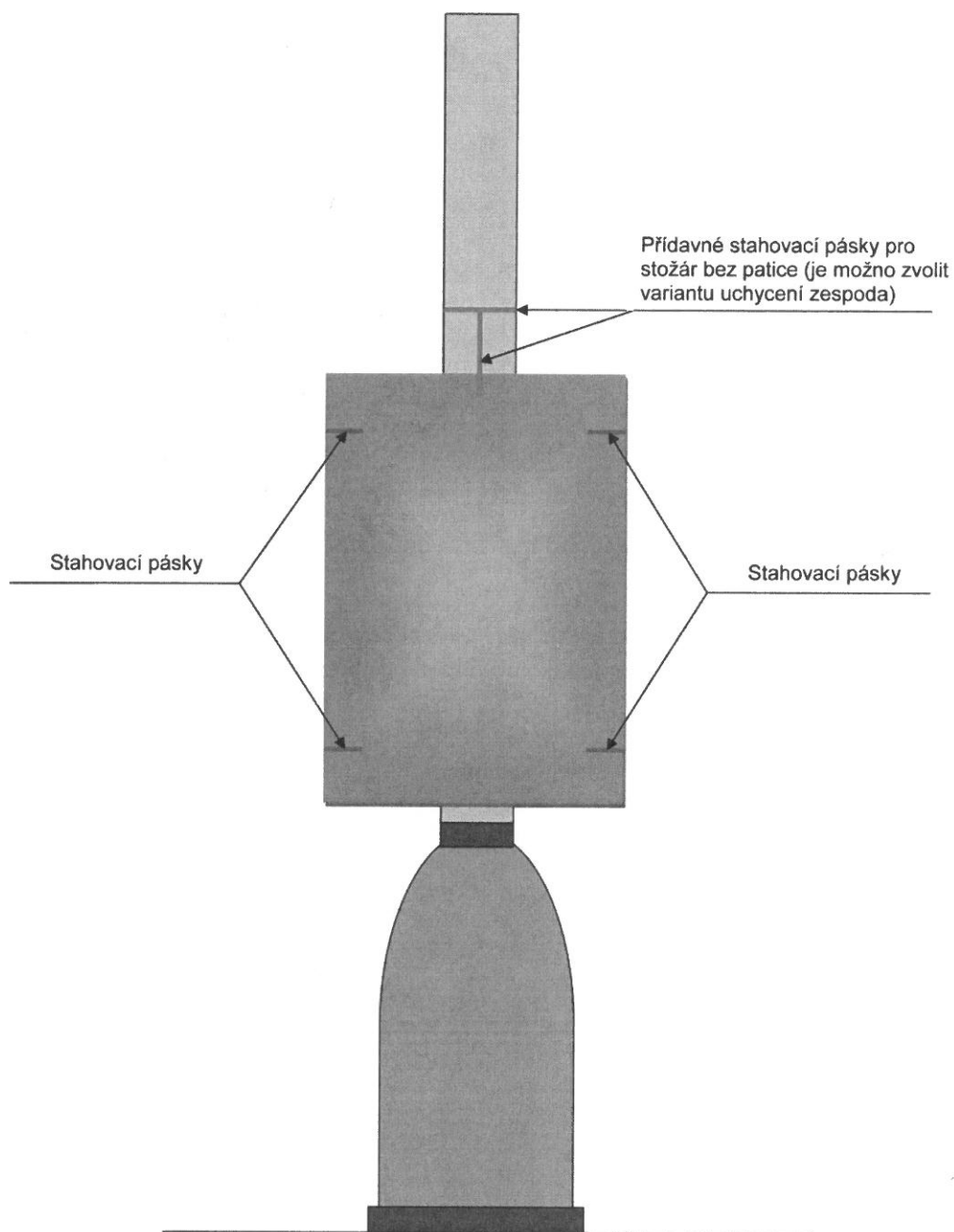
3.1 Umístění a rozměry

STRUČNÝ POPIS NOSIČE SOLOLIT

Jedná se o dvě sololitové desky s nalepenými plakáty formátu A1. Nosič je umístěn ve výšce očí. Desky jsou pomocí stahovacích pásek uchyceny proti sobě okolo těla stožáru (viz obr. 1). Hmotnost nosiče je cca 2kg.



3.2 Uchycení



4 Podání požadavku

Požadavek na umístění je oprávněna podat zaregistrovaná politická strana, hnutí nebo kandidáti zaregistrovaní k příslušnému volebnímu období. Požadavek také může podat subjekt zplnomocněný (ověřená plná moc) registrovanou politickou stranou.

4.1 Kontaktní adresa pro podání požadavku:

Webová aplikace: www.prahasvitanavolby.cz

Email pro dotazy: prahasvitanavolby@thmp.cz

████████████████████

4.2 Formát požadavku:

Pro podání požadavku bude k dispozici webová aplikace www.prahasvitanavolby.cz, která bude prostřednictvím webového formuláře sbírat požadavky, informace budou zadávány v rozsahu dle vzoru formuláře (viz Příloha č. 1 – Formulář).

Základním parametrem jsou požadavky na dobu nájmu (obvykle 30 dnů) a počty požadovaných stožárů v dané ulici na území hl. m. Prahy. Číslo stožáru je pouze referenční údaj. Pro upřesnění lokace lze ideálně použít orientační číslo domu, před kterým je daný stožár umístěný.