

Cenová nabídka P104278

Zpracoval : OZ -

Datum : 31.8.2018

Označení : akce: VZ Na Tř. Přátelství 2287 - p.

350P8V

DODAVATEL:

**Domovní a bytová správa města Písku
Window Holding a.s.**

Hlavní 456
250 89 Lázně Toušeň
IČO: 28436024
DIČ: CZ28436024
Telefon: +420 234 001 111
Fax: +420 234 001 221
E-mail: info@vekra.cz

OBCHODNÍ ZÁSTUPCE:

V Portyči 450
397 01 Písek
Mob.: Mob.:
Tel.: E-mail:
E-mail:

POPTÁVAJÍCÍ:

Fügnerovo nám. 42
397 01 Písek
Mob.:
Tel.:
E-mail:
IČO: 00512362
DIČ: CZ00512362

ADRESA STAVBY:

Tel.:

Window Holding a.s

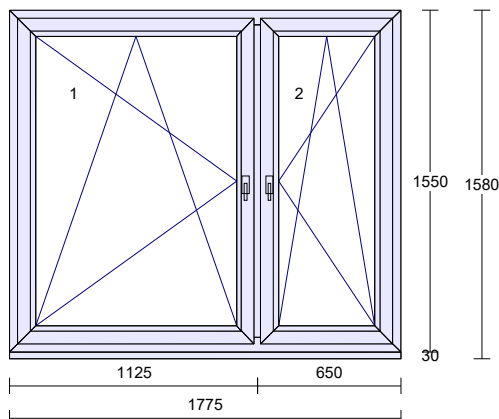
Tel.: +420 234 001 111 | Fax.: +420 234 001 221 | info@windowholding.cz | www.windowholding.cz
Zapsaná v obchodním rejstříku vedeném Městským soudem v Praze, oddíl B, vložka 14506. Držitel certifikátů: ISO 9001 a ISO 14001

Všechny elementy (okna, dveře) jsou zobrazeny jen schematicky, uvedené rozměry jsou výrobní (vnější) rozměry oken. Prvky jsou zobrazeny z pohledu z interiéru, pro orientaci otevírání.

Pozice: 1

Množství: 1 ks

Profil: PRAKTIK
 Šířka: 1775 mm
 Výška: 1550 mm
 Barva: **bílá**
 Rám: rám standard
 Křídlo: 2 * křídlo standard
 Sloupek: sloupek/příčka 90mm
 Rozšíření: podklad 8069 uni pro PVC tep. izol. 27,5/50mm
 Výplň: 2 * 4-16-4 Float-PTN+, Ug1,1
 Výplň tl.: 2 ks 24 mm
 Kování: **Pole + název otvírky:**
 1 otevíravé sklopné levé
 2 otevíravé sklopné pravé
 Kotvení: na vruty - H+D+L+P
 Odvodnění: dopředu
 Hmotnost kg: 82



Cena za kus: Cena celkem:
14173,00 Kč **14173,00 Kč**

Klička FKS bílá RAL9016 logo Vekra

Spárové větrání, mikroventilace pro PRAKTIK

Pozice: 1a

Množství: 3,100 m Rohový profil 40x40 mm, bílý

Vysvětlivka ke množství a ceně:
 Položka obsahuje celkem 2 ks * 1,550 m (cena za 1 kus = 195,00 Kč)
 195,00 Kč * 2 = 390,00 Kč

Cena za kus: Cena celkem:
195,00 Kč **390,00 Kč**

Pozice: 1b

Množství: 1,855 m Rohový profil 60x40x2,5 bílý

Vysvětlivka ke množství a ceně:
 Položka obsahuje celkem 1 ks * 1,855 m (cena za 1 kus = 276,00 Kč)
 276,00 Kč * 1 = 276,00 Kč

Cena za kus: Cena celkem:
276,00 Kč **276,00 Kč**

Pozice: 1c

Množství: 3,100 Rohový profil 30x30x2,5 bílý
m

Vysvětlivka ke množství a ceně:
Položka obsahuje celkem 2 ks * 1,550 m (cena za 1 kus = 157,00 Kč)
157,00 Kč * 2 = 314,00 Kč

Cena za kus: Cena celkem:
157,00 Kč **314,00 Kč**

Pozice: 1d

Množství: 1,855 Rohový profil 30x30x2,5 bílý
m

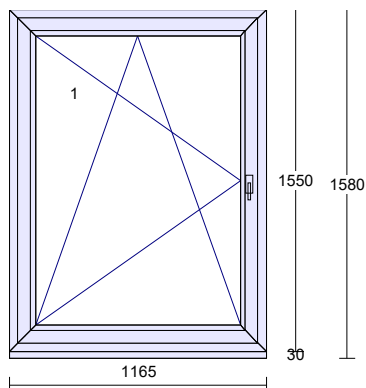
Vysvětlivka ke množství a ceně:
Položka obsahuje celkem 1 ks * 1,855 m (cena za 1 kus = 175,00 Kč)
175,00 Kč * 1 = 175,00 Kč

Cena za kus: Cena celkem:
175,00 Kč **175,00 Kč**

Pozice: 2

Množství: 1 ks

Profil: PRAKTIK
Šířka: 1165 mm
Výška: 1550 mm
Barva: **bílá**
Rám: rám standard
Křídlo: křídlo standard
Rozšíření: podklad 8069 uni pro PVC tep. izol.
27,5/50mm
Výplň: 4-16-4 Float-PTN+, Ug1,1
Výplň tl.: 24 mm
Kování: **Pole + název otvírky:**
1 otevíravé sklopné levé
Kotvení: na vruty - H+D+L+P
Odvodnění: dopředu
Hmotnost kg: 52



Cena za kus: Cena celkem:
8147,00 Kč **8147,00 Kč**

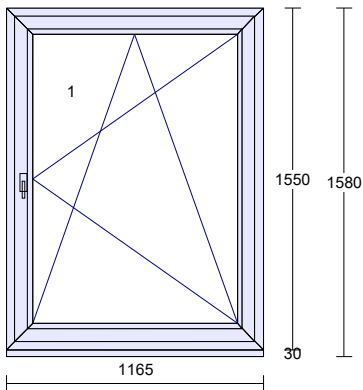
Klička FKS bílá RAL9016 logo Vekra

Spárové větrání, mikroventilace pro PRAKTIK

Pozice: 2a	Množství: 3,100 m	Rohový profil 40x40 mm, bílý
		Vysvětlivka ke množství a ceně: Položka obsahuje celkem 2 ks * 1,550 m (cena za 1 kus = 195,00 Kč) 195,00 Kč * 2 = 390,00 Kč
		<u>Cena za kus:</u> 195,00 Kč
		<u>Cena celkem:</u> 390,00 Kč
Pozice: 2b	Množství: 1,250 m	Rohový profil 60x40x2,5 bílý
		Vysvětlivka ke množství a ceně: Položka obsahuje celkem 1 ks * 1,250 m (cena za 1 kus = 206,00 Kč) 206,00 Kč * 1 = 206,00 Kč
		<u>Cena za kus:</u> 206,00 Kč
		<u>Cena celkem:</u> 206,00 Kč
Pozice: 2c	Množství: 3,100 m	Rohový profil 30x30x2,5 bílý
		Vysvětlivka ke množství a ceně: Položka obsahuje celkem 2 ks * 1,550 m (cena za 1 kus = 157,00 Kč) 157,00 Kč * 2 = 314,00 Kč
		<u>Cena za kus:</u> 157,00 Kč
		<u>Cena celkem:</u> 314,00 Kč
Pozice: 2d	Množství: 1,250 m	Rohový profil 30x30x2,5 bílý
		Vysvětlivka ke množství a ceně: Položka obsahuje celkem 1 ks * 1,250 m (cena za 1 kus = 138,00 Kč) 138,00 Kč * 1 = 138,00 Kč
		<u>Cena za kus:</u> 138,00 Kč
		<u>Cena celkem:</u> 138,00 Kč

Pozice: 3**Množství: 1 ks**

Profil: PRAKTIK
 Šířka: 1165 mm
 Výška: 1550 mm
 Barva: **bílá**
 Rám: rám standard
 Křídlo: křídlo standard
 Rozšíření: podklad 8069 uni pro PVC tep. izol.
 27,5/50mm
 Výplň: 4-16-4 Float-PTN+, Ug1,1
 Výplň tl.: 24 mm
 Kování: **Pole + název otvírky:**
 1 otevíravé sklopné pravé
 na vruty - H+D+L+P
 Kotvení: na vruty - H+D+L+P
 Odvodnění: dopředu
 Hmotnost kg: 52



Cena za kus: Cena celkem:
8147,00 Kč **8147,00 Kč**

Klička FKS bílá RAL9016 logo Vekra

Spárové větrání, mikroventilace pro PRAKTIK

32670,00 Kč

Pozice: 4**Množství: 1 ks**

Expediční náklady - zakázka do 150 tis.

Vysvětlivka ke množství a ceně:
 Položka obsahuje celkem 1 ks * 1 ks (cena za 1 kus = 250,00 Kč)
 250,00 Kč * 1 = 250,00 Kč

Cena za kus: Cena celkem:
250,00 Kč **250,00 Kč**

Pozice: 5**Množství: 4,355 m** Provizorní přechodový plech pozink 20x45mm

Jednotková cena: Cena celkem:
277,41 Kč **277,41 Kč**

Provizorní přechodový plech pozink 20x45mm

Jedn.cena (4,355 m * 28,00 Kč = 122,00 Kč)

122,00 Kč

122,00 Kč

cena montáže pozinkovaného plechu

Jedn.cena (4,355 m * 35,70 Kč = 155,00 Kč)

155,00 Kč

155,00 Kč

Pozice: 11

Množství: 1 ks

Dodávka parapetů (zaměřené)

PVC bílý+ výřezy

	<u>Jednotková cena:</u>	<u>Cena celkem:</u>
	2675,00 Kč	2675,00 Kč
- dodávka parapetů počet .3...ks		
	955,00 Kč	955,00 Kč
- montáž parapetů počet .3...ks		
Jedn.cena (1 ks * 1720,00 Kč = 1720,00 Kč)	1720,00 Kč	1720,00 Kč

Suma položek		45166,00 Kč
sleva		-18948,60 Kč
Částka bez DPH		26217,40 Kč
DPH 15% - snížená	15,00 %	3932,61 Kč
Částka celkem		30150,01 Kč =====

V Lázních Toušeni dne 31.08.2018

Manažer pro veřejné zakázky

Cenová nabídka P104274

Zpracoval : OZ -

Datum : 31.8.2018

Označení : akce: VZ Třebízského 411 -

347P8V

DODAVATEL:

**Domovní a bytová správa města Písku
Window Holding a.s.**

Hlavní 456
250 89 Lázně Toušeň
IČO: 28436024
DIČ: CZ28436024
Telefon: +420 234 001 111
Fax: +420 234 001 221
E-mail: info@vekra.cz

OBCHODNÍ ZÁSTUPCE:

V Portyči 450
397 01 Písek
Mob.: Mob.:
Tel.: E-mail:
E-mail:

POPTÁVAJÍCÍ:

Fügnerovo nám. 42
397 01 Písek
Mob.:
Tel.:
E-mail:
IČO: 00512362
DIČ: CZ00512362

ADRESA STAVBY:

Tel.:

Window Holding a.s

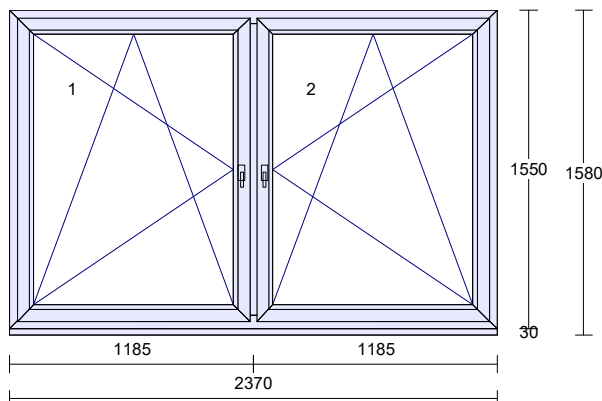
Tel.: +420 234 001 111 | Fax.: +420 234 001 221 | info@windowholding.cz | www.windowholding.cz
Zapsaná v obchodním rejstříku vedeném Městským soudem v Praze, oddíl B, vložka 14506. Držitel certifikátů: ISO 9001 a ISO 14001

Všechny elementy (okna, dveře) jsou zobrazeny jen schematicky, uvedené rozměry jsou výrobní (vnější) rozměry oken. Prvky jsou zobrazeny z pohledu z interiéru, pro orientaci otevírání.

Pozice: 1

Množství: 1 ks

Profil: PRAKTIK
 Šířka: 2370 mm
 Výška: 1550 mm
 Barva: **bílá**
 Rám: rám standard
 Křídlo: 2 * křídlo standard
 Sloupek: sloupek/příčka 90mm
 Rozšíření: podklad 8069 uni pro PVC tep. izol. 27,5/50mm
 Výplň: 2 * 4-16-4 Float-PTN+, Ug1,1
 Výplň tl.: 2 ks 24 mm
 Kování: **Pole + název otvírky:**
 1 otevíravé sklopné levé
 2 otevíravé sklopné pravé
 Kotvení: na vruty - H+D+L+P
 Odvodnění: dopředu
 Hmotnost kg: 106



Cena za kus: Cena celkem:
16673,00 Kč **16673,00 Kč**

Klička FKS bílá RAL9016 logo Vekra

Spárové větrání, mikroventilace pro PRAKTIK

Pozice: 1a

Množství: 1,550 m Rohový profil 40x40 mm, bílý

Vysvětlivka ke množství a ceně:
 Položka obsahuje celkem 1 ks * 1,550 m (cena za 1 kus = 195,00 Kč)
 195,00 Kč * 1 = 195,00 Kč

Cena za kus: Cena celkem:
195,00 Kč **195,00 Kč**

Pozice: 1b

Množství: 2,450 m Rohový profil 60x40x2,5 bílý

Vysvětlivka ke množství a ceně:
 Položka obsahuje celkem 1 ks * 2,450 m (cena za 1 kus = 344,00 Kč)
 344,00 Kč * 1 = 344,00 Kč

Cena za kus: Cena celkem:
344,00 Kč **344,00 Kč**

Pozice: 1c

Množství: 1,550 Rohový profil 30x30x2,5 bílý
m

Vysvětlivka ke množství a ceně:
Položka obsahuje celkem 1 ks * 1,550 m (cena za 1 kus = 157,00 Kč)
157,00 Kč * 1 = 157,00 Kč

Cena za kus: Cena celkem:
157,00 Kč 157,00 Kč

Pozice: 1d

Množství: 2,450 Rohový profil 30x30x2,5 bílý
m

Vysvětlivka ke množství a ceně:
Položka obsahuje celkem 1 ks * 2,450 m (cena za 1 kus = 212,00 Kč)
212,00 Kč * 1 = 212,00 Kč

Cena za kus: Cena celkem:
212,00 Kč 212,00 Kč

Pozice: 2

Množství: 1 ks

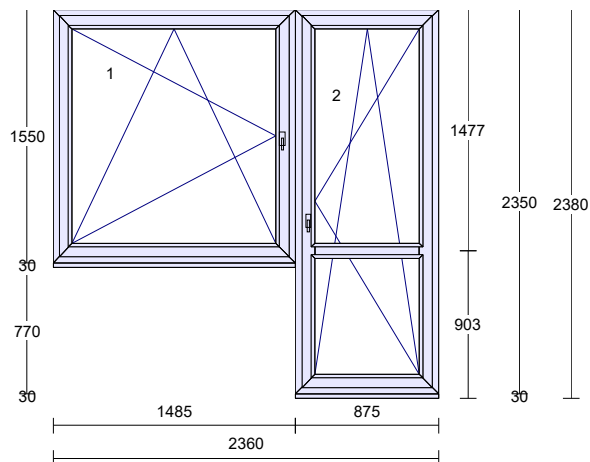
Profil: PRAKTIK
Šířka: 2360 mm
Výška: 2350 mm
Barva: bílá

Rám: rám standard
Křídlo: křídlo standard,
křídlo balkonové standard

Spojka: Spoj 2mm nevyztužený
Rozšíření: 2 * podklad 8069 uni pro PVC tep. izol.
27,5/50mm

Příčka: sklodělicí příčka 90mm
Výplň: 3 * 4-16-4 Float-PTN+, Ug1,1
Výplň tl.: 3 ks 24 mm
Kování: **Pole + název otvírky:**

1 otevíravé sklopné levé
2 otevíravé sklopné pravé balkon
Kotvení: na vruty - H+D+L+P
Odvodnění: dopředu
Hmotnost kg: 127



Jednotková cena: Cena celkem:
20337,16 Kč 20337,16 Kč

Klička FKS bílá RAL9016 logo Vekra

PVC madélko, bílá

Spárové větrání, mikroventilace pro PRAKTIK

Balkonová pojistka, západka pro 1-kř BD PRAKTIK

Pozice: 2a **Množství: 1,550** Rohový profil 40x40 mm, bílý
m

Vysvětlivka ke množství a ceně:
Položka obsahuje celkem 1 ks * 1,550 m (cena za 1 kus = 195,00 Kč)
195,00 Kč * 1 = 195,00 Kč

Cena za kus: Cena celkem:
195,00 Kč **195,00 Kč**

Pozice: 2b **Množství: 2,450** Rohový profil 60x40x2,5 bílý
m

Vysvětlivka ke množství a ceně:
Položka obsahuje celkem 1 ks * 2,450 m (cena za 1 kus = 344,00 Kč)
344,00 Kč * 1 = 344,00 Kč

Cena za kus: Cena celkem:
344,00 Kč **344,00 Kč**

Pozice: 2c **Množství: 1,550** Rohový profil 30x30x2,5 bílý
m

Vysvětlivka ke množství a ceně:
Položka obsahuje celkem 1 ks * 1,550 m (cena za 1 kus = 157,00 Kč)
157,00 Kč * 1 = 157,00 Kč

Cena za kus: Cena celkem:
157,00 Kč **157,00 Kč**

Pozice: 2d **Množství: 2,450** Rohový profil 30x30x2,5 bílý
m

Vysvětlivka ke množství a ceně:
Položka obsahuje celkem 1 ks * 2,450 m (cena za 1 kus = 212,00 Kč)
212,00 Kč * 1 = 212,00 Kč

Cena za kus: Cena celkem:
212,00 Kč **212,00 Kč**

38828,00 Kč

Pozice: 6 **Množství: 1 ks** Expediční náklady - zakázka do 150 tis.

Vysvětlivka ke množství a ceně:
 Položka obsahuje celkem 1 ks * 1 ks (cena za 1 kus = 250,00 Kč)
 250,00 Kč * 1 = 250,00 Kč

Cena za kus: Cena celkem:
250,00 Kč **250,00 Kč**

Pozice: 7 **Množství: 4,920 m** Provizorní přechodový plech pozink 20x45mm

	<u>Jednotková cena:</u>	<u>Cena celkem:</u>
	313,40 Kč	313,40 Kč
Provizorní přechodový plech pozink 20x45mm		
Jedn.cena (4,920 m * 28,00 Kč = 138,00 Kč)		
	138,00 Kč	138,00 Kč
cena montáže pozinkovaného plechu		
Jedn.cena (4,920 m * 35,70 Kč = 176,00 Kč)		
	176,00 Kč	176,00 Kč

Pozice: 8 **Množství: 18,810 m** Info - počet obvodových metrů

Cena za kus: Cena celkem:
0,00 Kč **0,00 Kč**

Pozice: 9 **Množství: 18,810 m** Cena za montáž a demontáž dřev. oken; obvod 10 - 25 bm

(1 ks * 18,810 m * 250,00 Kč = 4703,00 Kč)

Cena za kus: Cena celkem:
4703,00 Kč **4703,00 Kč**

Pozice: 10	Množství: 14,110 m	Cena za zednické zapravení (panelový dům - dřevěná okna), obvod 10 - 25 bm
		(1 ks *14,110 m * 135,00 Kč = 1905,00 Kč)
		<u>Cena za kus:</u> <u>Cena celkem:</u> 1905,00 Kč 1905,00 Kč

Pozice: 11	Množství: 18,810 m	Likvidace oken REKORD - ostatní regiony mimo Prahu a Stř. Čechy, 0-25 bm
		(1 ks *18,810 m * 84,00 Kč = 1580,00 Kč)
		<u>Cena za kus:</u> <u>Cena celkem:</u> 1580,00 Kč 1580,00 Kč

Pozice: 12	Množství: 16,000 m	Lištování plochou lištou
		(1 ks *16,000 m * 90,00 Kč = 1440,00 Kč)
		<u>Cena za kus:</u> <u>Cena celkem:</u> 90,00 Kč 1440,00 Kč

Pozice: 13	Množství: 1 ks	Dodávka parapetů (zaměřené) PVC bílý+ výřezy
		<u>Jednotková cena:</u> <u>Cena celkem:</u> 2008,00 Kč 2008,00 Kč
		- dodávka parapetů počet .3...ks
		868,00 Kč 868,00 Kč
		- montáž parapetů počet .3...ks
		Jedn.cena (1 ks * 1140,00 Kč = 1140,00 Kč)
		1140,00 Kč 1140,00 Kč

Suma položek		51028,00 Kč
sleva		-22520,24 Kč
Částka bez DPH		28507,76 Kč
DPH 15% - snížená	15,00 %	4276,16 Kč
Částka celkem		32783,92 Kč =====

V Lázních Toušeni dne 31.08.2018

Manažer pro veřejné zakázky

Cenová nabídka P103956

Zpracoval : OZ -

Datum : 31.8.2018

Označení : akce: VZ Tř. Přátelství 1958 -

343P8V

DODAVATEL:

**Domovní a bytová správa města Písku
Window Holding a.s.**

Hlavní 456
250 89 Lázně Toušeň
IČO: 28436024
DIČ: CZ28436024
Telefon: +420 234 001 111
Fax: +420 234 001 221
E-mail: info@vekra.cz

OBCHODNÍ ZÁSTUPCE:

V Portyči 450
397 01 Písek
Mob.: Mob.:
Tel.: E-mail:
E-mail:

POPTÁVAJÍCÍ:

Fügnerovo nám. 42
397 01 Písek
Mob.:
Tel.:
E-mail:
IČO: 00512362
DIČ: CZ00512362

ADRESA STAVBY:

Tel.:

Window Holding a.s

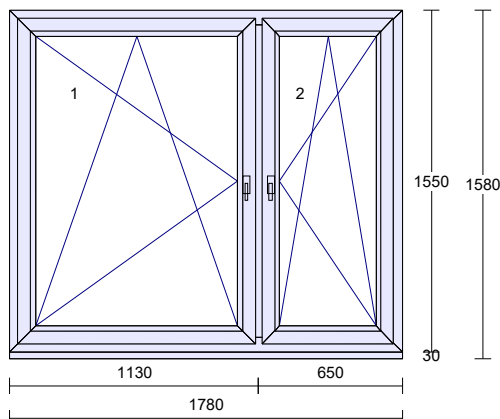
Tel.: +420 234 001 111 | Fax.: +420 234 001 221 | info@windowholding.cz | www.windowholding.cz
Zapsaná v obchodním rejstříku vedeném Městským soudem v Praze, oddíl B, vložka 14506. Držitel certifikátů: ISO 9001 a ISO 14001

Všechny elementy (okna, dveře) jsou zobrazeny jen schematicky, uvedené rozměry jsou výrobní (vnější) rozměry oken. Prvky jsou zobrazeny z pohledu z interiéru, pro orientaci otevírání.

Pozice: 1

Množství: 1 ks

Profil: PRAKTIK
 Šířka: 1780 mm
 Výška: 1550 mm
 Barva: **bílá**
 Rám: rám standard
 Křídlo: 2 * křídlo standard
 Sloupek: sloupek/příčka 90mm
 Rozšíření: podklad 8069 uni pro PVC tep. izol. 27,5/50mm
 Výplň: 2 * 4-16-4 Float-PTN+, Ug1,1
 Výplň tl.: 2 ks 24 mm
 Kování: **Pole + název otvorů:**
 1 otevíravé sklopné levé
 2 otevíravé sklopné pravé
 Kotvení: na vruty - H+D+L+P
 Odvodnění: dopředu
 Hmotnost kg: 83



Cena za kus: Cena celkem:
14197,00 Kč **14197,00 Kč**

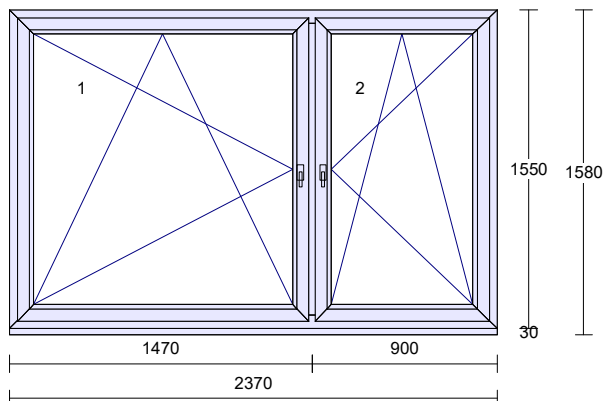
Klička FKS bílá RAL9016 logo Vekra

Spárové větrání, mikroventilace pro PRAKTIK

Pozice: 2

Množství: 1 ks

Profil: PRAKTIK
 Šířka: 2370 mm
 Výška: 1550 mm
 Barva: **bílá**
 Rám: rám standard
 Křídlo: 2 * křídlo standard
 Sloupek: sloupek/příčka 90mm
 Rozšíření: podklad 8069 uni pro PVC tep. izol. 27,5/50mm
 Výplň: 2 * 4-16-4 Float-PTN+, Ug1,1
 Výplň tl.: 2 ks 24 mm
 Kování: **Pole + název otvorů:**
 1 otevíravé sklopné levé
 2 otevíravé sklopné pravé
 Kotvení: na vruty - H+D+L+P
 Odvodnění: dopředu
 Hmotnost kg: 106



Cena za kus: Cena celkem:
16732,00 Kč **16732,00 Kč**

Klička FKS bílá RAL9016 logo Vekra

Spárové větrání, mikroventilace pro PRAKTIK

Pozice: 2a **Množství: 3,100** Rohový profil 40x40 mm, bílý
m

Vysvětlivka ke množství a ceně:
Položka obsahuje celkem 2 ks * 1,550 m (cena za 1 kus = 195,00 Kč)
195,00 Kč * 2 = 390,00 Kč

Cena za kus: Cena celkem:
195,00 Kč **390,00 Kč**

Pozice: 2b **Množství: 2,450** Rohový profil 60x40x2,5 bílý
m

Vysvětlivka ke množství a ceně:
Položka obsahuje celkem 1 ks * 2,450 m (cena za 1 kus = 344,00 Kč)
344,00 Kč * 1 = 344,00 Kč

Cena za kus: Cena celkem:
344,00 Kč **344,00 Kč**

Pozice: 2c **Množství: 3,100** Rohový profil 60x40x2,5 bílý
m

Vysvětlivka ke množství a ceně:
Položka obsahuje celkem 2 ks * 1,550 m (cena za 1 kus = 241,00 Kč)
241,00 Kč * 2 = 482,00 Kč

Cena za kus: Cena celkem:
241,00 Kč **482,00 Kč**

Pozice: 2d **Množství: 5,000** Rohový profil 60x40x2,5 bílý
m

Vysvětlivka ke množství a ceně:
Položka obsahuje celkem 2 ks * 2,500 m (cena za 1 kus = 350,00 Kč)
350,00 Kč * 2 = 700,00 Kč

Cena za kus: Cena celkem:
350,00 Kč **700,00 Kč**

32845,00 Kč

Pozice: 5 **Množství: 1 ks** Expediční náklady - zakázka do 150 tis.

Vysvětlivka ke množství a ceně:
Položka obsahuje celkem 1 ks * 1 ks (cena za 1 kus = 250,00 Kč)
250,00 Kč * 1 = 250,00 Kč

Cena za kus: Cena celkem:
250,00 Kč **250,00 Kč**

Pozice: 6 **Množství: 4,250 m** Provizorní přechodový plech pozink 20x45mm

	<u>Jednotková cena:</u>	<u>Cena celkem:</u>
Provizorní přechodový plech pozink 20x45mm	270,73 Kč	270,73 Kč
cena montáže pozinkovaného plechu	28,00 Kč	119,00 Kč
Jedn.cena (4,250 m * 35,70 Kč = 152,00 Kč)	152,00 Kč	152,00 Kč

Pozice: 7 **Množství: 14,500 m** Info - počet obvodových metrů

Cena za kus: Cena celkem:
0,00 Kč **0,00 Kč**

Pozice: 8 **Množství: 14,500 m** Cena za montáž a demontáž dřev. oken; obvod 10 - 25 bm

(1 ks * 14,500 m * 250,00 Kč = 3625,00 Kč)

Cena za kus: Cena celkem:
250,00 Kč **3625,00 Kč**

Pozice: 9	Množství: 11,540 m	Cena za zednické zapravení (panelový dům - dřevěná okna), obvod 10 - 25 bm
		(1 ks *11,540 m * 135,00 Kč = 1558,00 Kč)
		<u>Cena za kus:</u> <u>Cena celkem:</u> 1558,00 Kč 1558,00 Kč

Pozice: 10	Množství: 14,500 m	Likvidace oken REKORD - ostatní regiony mimo Prahu a Stř. Čechy, 0-25 bm
		(1 ks *14,500 m * 84,00 Kč = 1218,00 Kč)
		<u>Cena za kus:</u> <u>Cena celkem:</u> 84,00 Kč 1218,00 Kč

Pozice: 11	Množství: 13,650 m	Lištování plochou lištou
		(1 ks *13,650 m * 90,00 Kč = 1229,00 Kč)
		<u>Cena za kus:</u> <u>Cena celkem:</u> 1229,00 Kč 1229,00 Kč

Pozice: 12	Množství: 1 ks	Dodávka parapetů (zaměřené) PVC bílý
		<u>Jednotková cena:</u> <u>Cena celkem:</u> 449,00 Kč 449,00 Kč
		- dodávka parapetů počet ..1...ks
		169,00 Kč 169,00 Kč
		- montáž parapetů počet ..1..ks
		Jedn.cena (1 ks * 280,00 Kč = 280,00 Kč)
		280,00 Kč 280,00 Kč

Suma položek		41445,00 Kč
sleva		-19050,10 Kč
Částka bez DPH		22394,90 Kč
DPH 15% - snížená	15,00 %	3359,24 Kč
Částka celkem		25754,14 Kč =====

V Lázních Toušeni dne 31.08.2018

Manažer pro veřejné zakázky

Cenová nabídka P103954

Zpracoval : OZ -

Datum : 31.8.2018

Označení : akce: VZ Smrkovická 2172 -

344P8V

DODAVATEL:

**Domovní a bytová správa města Písku
Window Holding a.s.**

Hlavní 456
250 89 Lázně Toušeň
IČO: 28436024
DIČ: CZ28436024
Telefon: +420 234 001 111
Fax: +420 234 001 221
E-mail: info@vekra.cz

OBCHODNÍ ZÁSTUPCE:

V Portyči 450
397 01 Písek
Mob.: Mob.:
Tel.: E-mail:
E-mail:

POPTÁVAJÍCÍ:

Fügnerovo nám. 42
397 01 Písek
Mob.:
Tel.:
E-mail:
IČO: 00512362
DIČ: CZ00512362

ADRESA STAVBY:

Tel.:

Window Holding a.s

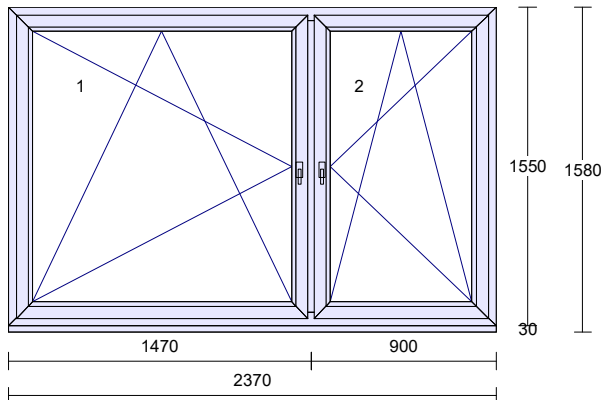
Tel.: +420 234 001 111 | Fax.: +420 234 001 221 | info@windowholding.cz | www.windowholding.cz
Zapsaná v obchodním rejstříku vedeném Městským soudem v Praze, oddíl B, vložka 14506. Držitel certifikátů: ISO 9001 a ISO 14001

Všechny elementy (okna, dveře) jsou zobrazeny jen schematicky, uvedené rozměry jsou výrobní (vnější) rozměry oken. Prvky jsou zobrazeny z pohledu z interiéru, pro orientaci otevírání.

Pozice: 1

Množství: 3 ks

Profil: PRAKTIK
 Šířka: 2370 mm
 Výška: 1550 mm
 Barva: **bílá**
 Rám: rám standard
 Křídlo: 2 * křídlo standard
 Sloupek: sloupek/příčka 90mm
 Rozšíření: podklad 8069 uni pro PVC tep. izol. 27,5/50mm
 Výplň: 2 * 4-16-4 Float-PTN+, Ug1,1
 Výplň tl.: 2 ks 24 mm
 Kování: **Pole + název otvírky:**
 1 otevíravé sklopné levé
 2 otevíravé sklopné pravé
 Kotvení: na vruty - H+D+L+P
 Odvodnění: dopředu
 Hmotnost kg: 106



Cena za kus: Cena celkem:
16732,00 Kč **50196,00 Kč**

Klička FKS bílá RAL9016 logo Vekra

Spárové větrání, mikroventilace pro PRAKTIK

Pozice: 1a

Množství: 9,300 m Rohový profil 40x40 mm, bílý

Vysvětlivka ke množství a ceně:
 Položka obsahuje celkem 6 ks * 1,550 m (cena za 1 kus = 195,00 Kč)
 195,00 Kč * 6 = 1170,00 Kč

Cena za kus: Cena celkem:
195,00 Kč **1170,00 Kč**

Pozice: 1b

Množství: 7,350 m Rohový profil 60x40x2,5 bílý

Vysvětlivka ke množství a ceně:
 Položka obsahuje celkem 3 ks * 2,450 m (cena za 1 kus = 344,00 Kč)
 344,00 Kč * 3 = 1032,00 Kč

Cena za kus: Cena celkem:
344,00 Kč **1032,00 Kč**

Pozice: 1c

Množství: 9,300 m Rohový profil 40x40 mm, bílý

Vysvětlivka ke množství a ceně:
Položka obsahuje celkem 6 ks * 1,550 m (cena za 1 kus = 195,00 Kč)
195,00 Kč * 6 = 1170,00 Kč

Cena za kus: Cena celkem:
195,00 Kč 1170,00 Kč

Pozice: 1d

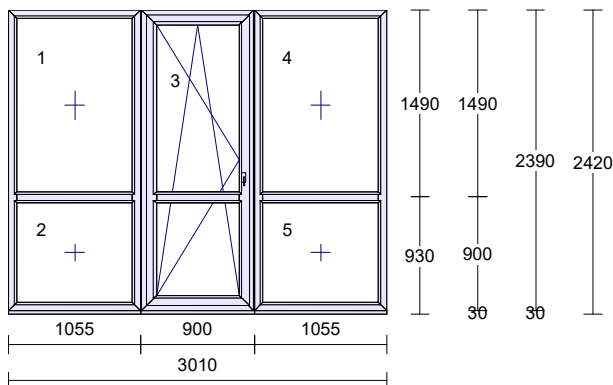
Množství: 21,000 m Rohový profil 60x40x2,5 bílý

Vysvětlivka ke množství a ceně:
Položka obsahuje celkem 6 ks * 3,500 m (cena za 1 kus = 465,00 Kč)
465,00 Kč * 6 = 2790,00 Kč

Cena za kus: Cena celkem:
465,00 Kč 2790,00 Kč

Pozice: 2

Množství: 1 ks



Profil: PRIMA
Šířka: 3010 mm
Výška: 2390 mm
Barva: **bílá**
Rám: rám standard
Křídlo: 4 * bez křídla, křídlo balkonové standard
Poutec: 2 * sloupek/příčka 90mm
Spojka: 2 * Spoj 6mm s výzt., nos venku
Rozšíření: podklad 8069 uni pro PVC tep. izol. 27,5/50mm
Příčka: sklodělicí příčka 90mm
Výplň: 6 * 4-16-4 Float-PTN+, Ug1,1
Výplň tl.: 6 ks 24 mm
Kování: **Pole + název otvírky:**
1 pevně v rámu
2 pevně v rámu
3 otevíravé sklopné levé balkon
4 pevně v rámu
5 pevně v rámu
Kotvení: na vruty - H+D+L+P
Odvodnění: dopředu
Hmotnost kg: 212

Jednotková cena: Cena celkem:
33465,49 Kč 33465,49 Kč

Klička FKS bílá RAL9016 logo Vekra

PVC madélko, bílá

Spárové větrání, mikroventilace pro PRAKTIK

Balkonová pojistka, západka pro 1-kř BD PRAKTIK

Pozice: 2a **Množství: 4,780** Začišťovací lišta s praporkem 30/2,5 bílá
m

Vysvětlivka ke množství a ceně:
Položka obsahuje celkem 2 ks * 2,390 m (cena za 1 kus = 107,00 Kč)
107,00 Kč * 2 = 214,00 Kč

Cena za kus: Cena celkem:
107,00 Kč **214,00 Kč**

Pozice: 2b **Množství: 3,050** Začišťovací lišta s praporkem 30/2,5 bílá
m

Vysvětlivka ke množství a ceně:
Položka obsahuje celkem 1 ks * 3,050 m (cena za 1 kus = 137,00 Kč)
137,00 Kč * 1 = 137,00 Kč

Cena za kus: Cena celkem:
137,00 Kč **137,00 Kč**

Pozice: 2c **Množství: 3,050** Začišťovací lišta s praporkem 40/2,5 bílá
m

Vysvětlivka ke množství a ceně:
Položka obsahuje celkem 1 ks * 3,050 m (cena za 1 kus = 196,00 Kč)
196,00 Kč * 1 = 196,00 Kč

Cena za kus: Cena celkem:
196,00 Kč **196,00 Kč**

90372,00 Kč

Pozice: 3 **Množství: 1 ks** Expediční náklady - zakázka do 150 tis.

Vysvětlivka ke množství a ceně:
Položka obsahuje celkem 1 ks * 1 ks (cena za 1 kus = 250,00 Kč)
250,00 Kč * 1 = 250,00 Kč

Cena za kus: Cena celkem:
250,00 Kč **250,00 Kč**

Pozice: 4	Množství: 7,350 m	Provizorní přechodový plech pozink 20x45mm		
			<u>Jednotková cena:</u>	<u>Cena celkem:</u>
			468,20 Kč	468,20 Kč
		Provizorní přechodový plech pozink 20x45mm		
		Jedn.cena (7,350 m * 28,00 Kč = 206,00 Kč)	206,00 Kč	206,00 Kč
		cena montáže pozinkovaného plechu		
		Jedn.cena (7,350 m * 35,70 Kč = 262,00 Kč)	262,00 Kč	262,00 Kč
Pozice: 5	Množství: 39,100 m	Info - počet obvodových metrů		
			<u>Cena za kus:</u>	<u>Cena celkem:</u>
			0,00 Kč	0,00 Kč
Pozice: 6	Množství: 39,100 m	Cena za montáž a demontáž dřev. oken; obvod 25 - 50 bm		
		(1 ks *39,100 m * 250,00 Kč = 9775,00 Kč)		
			<u>Cena za kus:</u>	<u>Cena celkem:</u>
			250,00 Kč	9775,00 Kč
Pozice: 7	Množství: 7,950 m	Cena za přízdění, špaleta do rovna; obv. 25 - 50 bm		
		(1 ks *7,950 m * 497,00 Kč = 3951,00 Kč)		
			<u>Cena za kus:</u>	<u>Cena celkem:</u>
			3951,00 Kč	3951,00 Kč

Pozice: 8	Množství: 39,100 m	Likvidace oken REKORD - ostatní regiony mimo Prahu a Stř. Čechy, 25-50 bm				
		(1 ks *39,100 m * 78,00 Kč = 3050,00 Kč)				
		<table border="0"> <tr> <td style="text-align: right;"><u>Cena za kus:</u></td> <td style="text-align: right;"><u>Cena celkem:</u></td> </tr> <tr> <td style="text-align: right;">3050,00 Kč</td> <td style="text-align: right;">3050,00 Kč</td> </tr> </table>	<u>Cena za kus:</u>	<u>Cena celkem:</u>	3050,00 Kč	3050,00 Kč
<u>Cena za kus:</u>	<u>Cena celkem:</u>					
3050,00 Kč	3050,00 Kč					

Pozice: 9	Množství: 57,830 m	Lištování plochou lištou				
		(1 ks *57,830 m * 90,00 Kč = 5205,00 Kč)				
		<table border="0"> <tr> <td style="text-align: right;"><u>Cena za kus:</u></td> <td style="text-align: right;"><u>Cena celkem:</u></td> </tr> <tr> <td style="text-align: right;">5205,00 Kč</td> <td style="text-align: right;">5205,00 Kč</td> </tr> </table>	<u>Cena za kus:</u>	<u>Cena celkem:</u>	5205,00 Kč	5205,00 Kč
<u>Cena za kus:</u>	<u>Cena celkem:</u>					
5205,00 Kč	5205,00 Kč					

Suma položek		113071,00 Kč
sleva		-52415,76 Kč
Částka bez DPH		60655,24 Kč
DPH 15% - snížená	15,00 %	9098,29 Kč
Částka celkem		69753,53 Kč =====

V Lázních Toušeni dne 31.08.2018

Manažer pro veřejné zakázky

Cenová nabídka P103953

Zpracoval : OZ - Pajma Ivona

Datum : 31.8.2018

Označení : akce: VZ Na Tř. Přátelství 2287 -

346P8V

DODAVATEL:

**Domovní a bytová správa města Písku
Window Holding a.s.**

Hlavní 456
250 89 Lázně Toušeň
IČO: 28436024
DIČ: CZ28436024
Telefon: +420 234 001 111
Fax: +420 234 001 221
E-mail: info@vekra.cz

OBCHODNÍ ZÁSTUPCE:

V Portyči 450
397 01 Písek
Mob.: Mob.:
Tel.: E-mail:
E-mail:

POPTÁVAJÍCÍ:

Fügnerovo nám. 42
397 01 Písek
Mob.:
Tel.:
E-mail:
IČO: 00512362
DIČ: CZ00512362

ADRESA STAVBY:

Tel.:

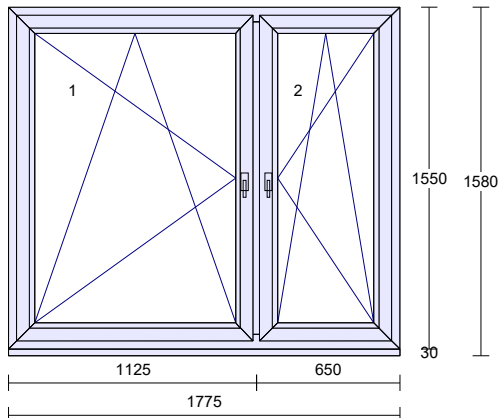
Window Holding a.s

Tel.: +420 234 001 111 | Fax.: +420 234 001 221 | info@windowholding.cz | www.windowholding.cz
Zapsaná v obchodním rejstříku vedeném Městským soudem v Praze, oddíl B, vložka 14506. Držitel certifikátů: ISO 9001 a ISO 14001

Všechny elementy (okna, dveře) jsou zobrazeny jen schematicky, uvedené rozměry jsou výrobní (vnější) rozměry oken. Prvky jsou zobrazeny z pohledu z interiéru, pro orientaci otevírání.

Pozice: 1

Množství: 1 ks



Profil: PRAKTIK
 Šířka: 1775 mm
 Výška: 1550 mm
 Barva: **bílá**
 Rám: rám standard
 Křídlo: 2 * křídlo standard
 Sloupek: sloupek/příčka 90mm
 Rozšíření: podklad 8069 uni pro PVC tep. izol. 27,5/50mm
 Výplň: 2 * 4-16-4 Float-PTN+, Ug1,1
 Výplň tl.: 2 ks 24 mm
 Kování: **Pole + název otvírky:**
 1 otevíravé sklopné levé
 2 otevíravé sklopné pravé
 Kotvení: na vruty - H+D+L+P
 Odvodnění: dopředu
 Hmotnost kg: 82

Cena za kus: Cena celkem:
14173,00 Kč **14173,00 Kč**

Klička FKS bílá RAL9016 logo Vekra

Spárové větrání, mikroventilace pro PRAKTIK

Pozice: 1a

Množství: 3,100 Rohový profil 40x40 mm, bílý
m

Vysvětlivka ke množství a ceně:
 Položka obsahuje celkem 2 ks * 1,550 m (cena za 1 kus = 195,00 Kč)
 195,00 Kč * 2 = 390,00 Kč

Cena za kus: Cena celkem:
195,00 Kč **390,00 Kč**

Pozice: 1b

Množství: 1,855 Rohový profil 60x40x2,5 bílý
m

Vysvětlivka ke množství a ceně:
 Položka obsahuje celkem 1 ks * 1,855 m (cena za 1 kus = 276,00 Kč)
 276,00 Kč * 1 = 276,00 Kč

Cena za kus: Cena celkem:
276,00 Kč **276,00 Kč**

Pozice: 1c

Množství: 3,100 Rohový profil 30x30x2,5 bílý
m

Vysvětlivka ke množství a ceně:
Položka obsahuje celkem 2 ks * 1,550 m (cena za 1 kus = 157,00 Kč)
157,00 Kč * 2 = 314,00 Kč

Cena za kus: Cena celkem:
157,00 Kč **314,00 Kč**

Pozice: 1d

Množství: 1,855 Rohový profil 30x30x2,5 bílý
m

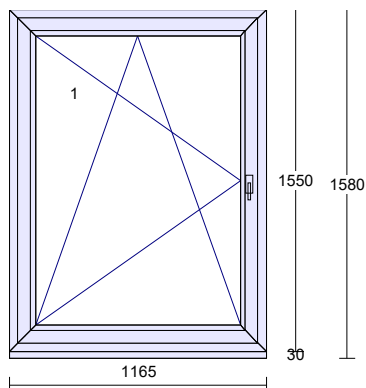
Vysvětlivka ke množství a ceně:
Položka obsahuje celkem 1 ks * 1,855 m (cena za 1 kus = 175,00 Kč)
175,00 Kč * 1 = 175,00 Kč

Cena za kus: Cena celkem:
175,00 Kč **175,00 Kč**

Pozice: 2

Množství: 1 ks

Profil: PRAKTIK
Šířka: 1165 mm
Výška: 1550 mm
Barva: **bílá**
Rám: rám standard
Křídlo: křídlo standard
Rozšíření: podklad 8069 uni pro PVC tep. izol.
27,5/50mm
Výplň: 4-16-4 Float-PTN+, Ug1,1
Výplň tl.: 24 mm
Kování: **Pole + název otvírky:**
1 otevíravé sklopné levé
Kotvení: na vruty - H+D+L+P
Odvodnění: dopředu
Hmotnost kg: 52



Cena za kus: Cena celkem:
8147,00 Kč **8147,00 Kč**

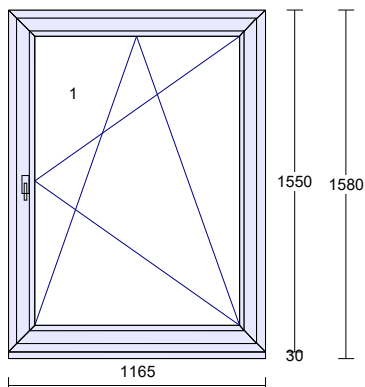
Klička FKS bílá RAL9016 logo Vekra

Spárové větrání, mikroventilace pro PRAKTIK

Pozice: 2a	Množství: 3,100 m	Rohový profil 40x40 mm, bílý
		Vysvětlivka ke množství a ceně: Položka obsahuje celkem 2 ks * 1,550 m (cena za 1 kus = 195,00 Kč) 195,00 Kč * 2 = 390,00 Kč
		<u>Cena za kus:</u> 195,00 Kč
		<u>Cena celkem:</u> 390,00 Kč
Pozice: 2b	Množství: 1,250 m	Rohový profil 60x40x2,5 bílý
		Vysvětlivka ke množství a ceně: Položka obsahuje celkem 1 ks * 1,250 m (cena za 1 kus = 206,00 Kč) 206,00 Kč * 1 = 206,00 Kč
		<u>Cena za kus:</u> 206,00 Kč
		<u>Cena celkem:</u> 206,00 Kč
Pozice: 2c	Množství: 3,100 m	Rohový profil 30x30x2,5 bílý
		Vysvětlivka ke množství a ceně: Položka obsahuje celkem 2 ks * 1,550 m (cena za 1 kus = 157,00 Kč) 157,00 Kč * 2 = 314,00 Kč
		<u>Cena za kus:</u> 157,00 Kč
		<u>Cena celkem:</u> 314,00 Kč
Pozice: 2d	Množství: 1,250 m	Rohový profil 30x30x2,5 bílý
		Vysvětlivka ke množství a ceně: Položka obsahuje celkem 1 ks * 1,250 m (cena za 1 kus = 138,00 Kč) 138,00 Kč * 1 = 138,00 Kč
		<u>Cena za kus:</u> 138,00 Kč
		<u>Cena celkem:</u> 138,00 Kč

Pozice: 3**Množství: 1 ks**

Profil: PRAKTIK
 Šířka: 1165 mm
 Výška: 1550 mm
 Barva: **bílá**
 Rám: rám standard
 Křídlo: křídlo standard
 Rozšíření: podklad 8069 uni pro PVC tep. izol.
 27,5/50mm
 Výplň: 4-16-4 Float-PTN+, Ug1,1
 Výplň tl.: 24 mm
 Kování: **Pole + název otvírky:**
 1 otevíravé sklopné pravé
 na vruty - H+D+L+P
 Kotvení: na vruty - H+D+L+P
 Odvodnění: dopředu
 Hmotnost kg: 52



Cena za kus: Cena celkem:
8147,00 Kč **8147,00 Kč**

Klička FKS bílá RAL9016 logo Vekra

Spárové větrání, mikroventilace pro PRAKTIK

32670,00 Kč

Pozice: 4**Množství: 1 ks**

Expediční náklady - zakázka do 150 tis.

Vysvětlivka ke množství a ceně:
 Položka obsahuje celkem 1 ks * 1 ks (cena za 1 kus = 250,00 Kč)
 250,00 Kč * 1 = 250,00 Kč

Cena za kus: Cena celkem:
250,00 Kč **250,00 Kč**

Pozice: 5**Množství: 4,355 m**

Provizorní přechodový plech pozink 20x45mm

Jednotková cena: Cena celkem:
277,41 Kč **277,41 Kč**

Provizorní přechodový plech pozink 20x45mm

Jedn.cena (4,355 m * 28,00 Kč = 122,00 Kč)

122,00 Kč

122,00 Kč

cena montáže pozinkovaného plechu

Jedn.cena (4,355 m * 35,70 Kč = 155,00 Kč)

155,00 Kč

155,00 Kč

Cenová nabídka P103858

Zpracoval : OZ -

Datum : 31.8.2018

Označení : akce: VZ Ke Střelnici 229 -

342P8V

DODAVATEL:

**Domovní a bytová správa města Písku
Window Holding a.s.**

Hlavní 456
250 89 Lázně Toušeň
IČO: 28436024
DIČ: CZ28436024
Telefon: +420 234 001 111
Fax: +420 234 001 221
E-mail: info@vekra.cz

OBCHODNÍ ZÁSTUPCE:

V Portyči 450
397 01 Písek
Mob.: Mob.:
Tel.: E-mail:
E-mail:

POPTÁVAJÍCÍ:

Fügnerovo nám. 42
397 01 Písek
Mob.:
Tel.:
E-mail:
IČO: 00512362
DIČ: CZ00512362

ADRESA STAVBY:

Tel.:

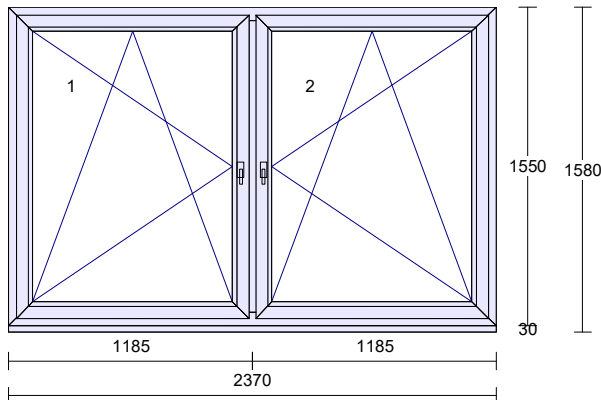
Window Holding a.s

Tel.: +420 234 001 111 | Fax.: +420 234 001 221 | info@windowholding.cz | www.windowholding.cz
Zapsaná v obchodním rejstříku vedeném Městským soudem v Praze, oddíl B, vložka 14506. Držitel certifikátů: ISO 9001 a ISO 14001

Všechny elementy (okna, dveře) jsou zobrazeny jen schematicky, uvedené rozměry jsou výrobní (vnější) rozměry oken. Prvky jsou zobrazeny z pohledu z interiéru, pro orientaci otevírání.

Pozice: 1

Množství: 1 ks



Profil: PRAKTIK
 Šířka: 2370 mm
 Výška: 1550 mm
 Barva: **bílá**
 Rám: rám standard
 Křídlo: 2 * křídlo standard
 Sloupek: sloupek/příčka 90mm
 Rozšíření: podklad 8069 uni pro PVC tep. izol. 27,5/50mm
 Výplň: 2 * 4-16-4 Float-PTN+, Ug1,1
 Výplň tl.: 2 ks 24 mm
 Kování: **Pole + název otvírky:**
 1 otevíravé sklopné levé
 2 otevíravé sklopné pravé
 Kotvení: na vruty - H+D+L+P
 Odvodnění: dopředu
 Hmotnost kg: 106

Cena za kus: Cena celkem:
16673,00 Kč **16673,00 Kč**

Klička FKS bílá RAL9016 logo Vekra

Spárové větrání, mikroventilace pro PRAKTIK

Pozice: 1a

Množství: 3,100 Rohový profil 40x40 mm, bílý
m

Vysvětlivka ke množství a ceně:
 Položka obsahuje celkem 2 ks * 1,550 m (cena za 1 kus = 195,00 Kč)
 195,00 Kč * 2 = 390,00 Kč

Cena za kus: Cena celkem:
195,00 Kč **390,00 Kč**

Pozice: 1b

Množství: 2,450 Rohový profil 60x40x2,5 bílý
m

Vysvětlivka ke množství a ceně:
 Položka obsahuje celkem 1 ks * 2,450 m (cena za 1 kus = 344,00 Kč)
 344,00 Kč * 1 = 344,00 Kč

Cena za kus: Cena celkem:
344,00 Kč **344,00 Kč**

Pozice: 1c

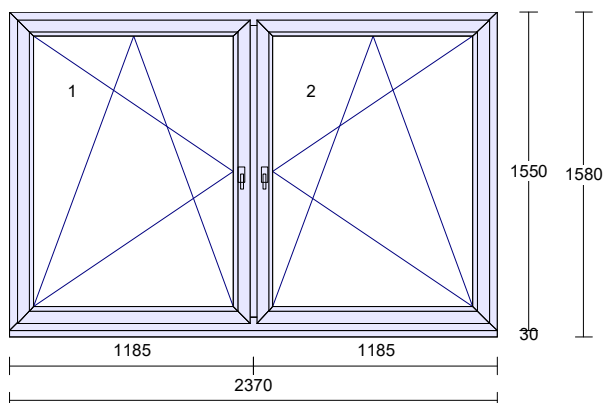
Množství: 3,100 m
Rohový profil 40x40 mm, bílýVysvětlivka ke množství a ceně:
Položka obsahuje celkem 2 ks * 1,550 m (cena za 1 kus = 195,00 Kč)
195,00 Kč * 2 = 390,00 KčCena za kus: 195,00 Kč Cena celkem: 390,00 Kč

Pozice: 1d

Množství: 3,500 m
Rohový profil 60x40x2,5 bílýVysvětlivka ke množství a ceně:
Položka obsahuje celkem 1 ks * 3,500 m (cena za 1 kus = 465,00 Kč)
465,00 Kč * 1 = 465,00 KčCena za kus: 465,00 Kč Cena celkem: 465,00 Kč

Pozice: 2

Množství: 1 ks



Profil: PRAKTIK
 Šířka: 2370 mm
 Výška: 1550 mm
 Barva: **bílá**
 Rám: rám standard
 Křídlo: 2 * křídlo standard
 Sloupek: sloupek/příčka 90mm
 Rozšíření: podklad 8069 uni pro PVC tep. izol. 27,5/50mm
 Výplň: 2 * 4-16-4 Float-PTN+, Ug1,1
 Výplň tl.: 2 ks 24 mm
 Kování: **Pole + název otvírky:**
 1 otevíravé sklopné levé
 2 otevíravé sklopné pravé
 Kotvení: na vruty - H+D+L+P
 Odvodnění: dopředu
 Hmotnost kg: 106

Cena za kus: 16673,00 Kč Cena celkem: 16673,00 Kč

Klička FKS bílá RAL9016 logo Vekra

Spárové větrání, mikroventilace pro PRAKTIK

Pozice: 2a **Množství: 3,100** Rohový profil 40x40 mm, bílý
m

Vysvětlivka ke množství a ceně:
Položka obsahuje celkem 2 ks * 1,550 m (cena za 1 kus = 195,00 Kč)
195,00 Kč * 2 = 390,00 Kč

Cena za kus: Cena celkem:
195,00 Kč **390,00 Kč**

Pozice: 2b **Množství: 2,450** Rohový profil 60x40x2,5 bílý
m

Vysvětlivka ke množství a ceně:
Položka obsahuje celkem 1 ks * 2,450 m (cena za 1 kus = 344,00 Kč)
344,00 Kč * 1 = 344,00 Kč

Cena za kus: Cena celkem:
344,00 Kč **344,00 Kč**

Pozice: 2c **Množství: 3,100** Rohový profil 40x40 mm, bílý
m

Vysvětlivka ke množství a ceně:
Položka obsahuje celkem 2 ks * 1,550 m (cena za 1 kus = 195,00 Kč)
195,00 Kč * 2 = 390,00 Kč

Cena za kus: Cena celkem:
195,00 Kč **390,00 Kč**

Pozice: 2d **Množství: 3,500** Rohový profil 60x40x2,5 bílý
m

Vysvětlivka ke množství a ceně:
Položka obsahuje celkem 1 ks * 3,500 m (cena za 1 kus = 465,00 Kč)
465,00 Kč * 1 = 465,00 Kč

Cena za kus: Cena celkem:
465,00 Kč **465,00 Kč**

36524,00 Kč

Pozice: 5 **Množství: 1 ks** Expediční náklady - zakázka do 150 tis.

Vysvětlivka ke množství a ceně:
 Položka obsahuje celkem 1 ks * 1 ks (cena za 1 kus = 250,00 Kč)
 250,00 Kč * 1 = 250,00 Kč

Cena za kus: Cena celkem:
250,00 Kč **250,00 Kč**

Pozice: 6 **Množství: 4,900 m** Provizorní přechodový plech pozink 20x45mm

	<u>Jednotková cena:</u>	<u>Cena celkem:</u>
	312,13 Kč	312,13 Kč
Provizorní přechodový plech pozink 20x45mm		
Jedn.cena (4,900 m * 28,00 Kč = 137,00 Kč)		
	137,00 Kč	137,00 Kč
cena montáže pozinkovaného plechu		
Jedn.cena (4,900 m * 35,70 Kč = 175,00 Kč)		
	175,00 Kč	175,00 Kč

Pozice: 7 **Množství: 15,680 m** Info - počet obvodových metrů

Cena za kus: Cena celkem:
0,00 Kč **0,00 Kč**

Pozice: 8 **Množství: 15,680 m** Cena za montáž a demontáž dřev. oken; obvod 10 - 25 bm

(1 ks * 15,680 m * 250,00 Kč = 3920,00 Kč)

Cena za kus: Cena celkem:
250,00 Kč **3920,00 Kč**

Pozice: 9	Množství: 6,900 m	Cena za zednické zapravení (panelový dům - dřevěná okna), obvod 10 - 25 bm		
		(1 ks *6,900 m * 135,00 Kč = 932,00 Kč)		
			<u>Cena za kus:</u>	<u>Cena celkem:</u>
			932,00 Kč	932,00 Kč

Pozice: 10	Množství: 15,680 m	Likvidace oken REKORD - ostatní regiony mimo Prahu a Stř. Čechy, 0-25 bm		
		(1 ks *15,680 m * 84,00 Kč = 1317,00 Kč)		
			<u>Cena za kus:</u>	<u>Cena celkem:</u>
			1317,00 Kč	1317,00 Kč

Pozice: 11	Množství: 24,300 m	Lištování plochou lištou		
		(1 ks *24,300 m * 90,00 Kč = 2187,00 Kč)		
			<u>Cena za kus:</u>	<u>Cena celkem:</u>
			90,00 Kč	2187,00 Kč

Pozice: 12	Množství: 1 ks	Dodávka parapetů (zaměřené) PVC bílý+ výřezy		
			<u>Jednotková cena:</u>	<u>Cena celkem:</u>
			1573,00 Kč	1573,00 Kč
		- dodávka parapetů počet .2...ks		
			613,00 Kč	613,00 Kč
		- montáž parapetů počet .2...ks		
		Jedn.cena (1 ks * 960,00 Kč = 960,00 Kč)	960,00 Kč	960,00 Kč

Suma položek		47015,00 Kč
sleva		-21183,92 Kč
Částka bez DPH		25831,08 Kč
DPH 15% - snížená	15,00 %	3874,66 Kč
Částka celkem		29705,74 Kč
		=====

V Lázních Toušeni dne 31.08.2018

Manažer pro veřejné zakázky

Cenová nabídka P103743

Zpracoval : OZ -

Datum : 31.8.2018

Označení : akce: VZ Budovatelská 1984 -

338P8V

DODAVATEL:

**Domovní a bytová správa města Písku
Window Holding a.s.**

Hlavní 456
250 89 Lázně Toušeň
IČO: 28436024
DIČ: CZ28436024
Telefon: +420 234 001 111
Fax: +420 234 001 221
E-mail: info@vekra.cz

OBCHODNÍ ZÁSTUPCE:

V Portyči 450
397 01 Písek
Mob.: Mob.:
Tel.: E-mail:
E-mail:

POPTÁVAJÍCÍ:

Fügnerovo nám. 42
397 01 Písek
Mob.:
Tel.:
E-mail:
IČO: 00512362
DIČ: CZ00512362

ADRESA STAVBY:

Tel.:

Window Holding a.s

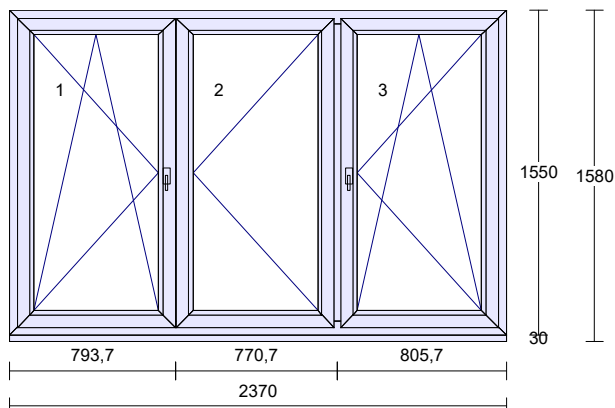
Tel.: +420 234 001 111 | Fax.: +420 234 001 221 | info@windowholding.cz | www.windowholding.cz
Zapsaná v obchodním rejstříku vedeném Městským soudem v Praze, oddíl B, vložka 14506. Držitel certifikátů: ISO 9001 a ISO 14001

Všechny elementy (okna, dveře) jsou zobrazeny jen schematicky, uvedené rozměry jsou výrobní (vnější) rozměry oken. Prvky jsou zobrazeny z pohledu z interiéru, pro orientaci otevírání.

Pozice: 1

Množství: 1 ks

Profil: PRAKTIK
 Šířka: 2370 mm
 Výška: 1550 mm
 Barva: **bílá**
 Rám: rám standard
 Křídlo: 3 * křídlo standard
 Sloupek: sloupek/příčka 90mm
 Rozšíření: podklad 8069 uni pro PVC tep. izol. 27,5/50mm
 Výplň: 3 * 4-16-4 Float-PTN+, Ug1,1
 Výplň tl.: 3 ks 24 mm
 Kování:
Pole + název otvírky:
 1 otevíravé sklopné levé hlavní
 2 otevíravé pravé štlup
 3 otevíravé sklopné pravé
 na vruty - H+D+L+P
 Kotvení: na vruty - H+D+L+P
 Odvodnění: dopředu
 Hmotnost kg: 111



Cena za kus: Cena celkem:
19858,00 Kč **19858,00 Kč**

Klička FKS bílá RAL9016 logo Vekra

Spárové větrání, mikroventilace pro PRAKTIK

Pozice: 1a

Množství: 3,100 m Rohový profil 40x40 mm, bílý

Vysvětlivka ke množství a ceně:
 Položka obsahuje celkem 2 ks * 1,550 m (cena za 1 kus = 195,00 Kč)
 195,00 Kč * 2 = 390,00 Kč

Cena za kus: Cena celkem:
195,00 Kč **390,00 Kč**

Pozice: 1b

Množství: 2,450 m Rohový profil 60x40x2,5 bílý

Vysvětlivka ke množství a ceně:
 Položka obsahuje celkem 1 ks * 2,450 m (cena za 1 kus = 344,00 Kč)
 344,00 Kč * 1 = 344,00 Kč

Cena za kus: Cena celkem:
344,00 Kč **344,00 Kč**

Pozice: 1c

Množství: 3,100 Rohový profil 40x40 mm, bílý
m

Vysvětlivka ke množství a ceně:
Položka obsahuje celkem 2 ks * 1,550 m (cena za 1 kus = 195,00 Kč)
195,00 Kč * 2 = 390,00 Kč

Cena za kus: Cena celkem:
195,00 Kč **390,00 Kč**

Pozice: 1d

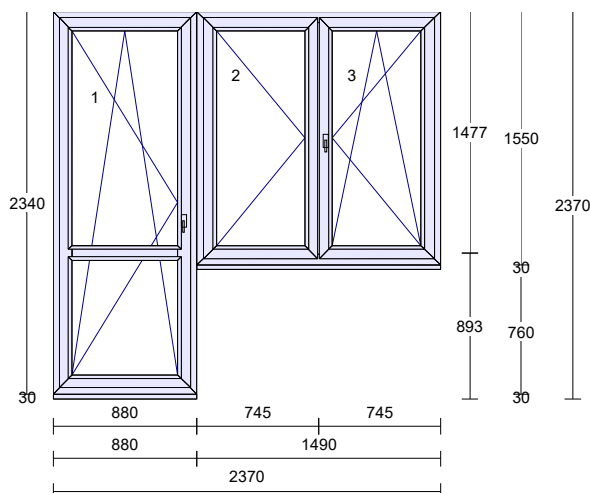
Množství: 6,900 Rohový profil 60x40x2,5 bílý
m

Vysvětlivka ke množství a ceně:
Položka obsahuje celkem 2 ks * 3,450 m (cena za 1 kus = 460,00 Kč)
460,00 Kč * 2 = 920,00 Kč

Cena za kus: Cena celkem:
460,00 Kč **920,00 Kč**

Pozice: 2

Množství: 1 ks



Profil: PRAKTIK
Šířka: 2370 mm
Výška: 2340 mm
Barva: **bílá**
Rám: rám standard
Křídlo: křídlo balkonové standard,
2 * křídlo standard
Spojka: Spoj 2mm nevyztužený
Rozšíření: 2 * podklad 8069 uni pro PVC tep. izol.
27,5/50mm
Příčka: sklodělicí příčka 90mm
Výplň: 4 * 4-16-4 Float-PTN+, Ug1,1
Výplň tl.: 4 ks 24 mm
Kování: **Pole + název otvírky:**
1 otevíravé sklopné levé balkon
2 otevíravé levé štulp
3 otevíravé sklopné pravé hlavní
Kotvení: na vruty - H+D+L+P
Odvodnění: dopředu
Hmotnost kg: 133

Jednotková cena: Cena celkem:
23641,17 Kč **23641,17 Kč**

Klička FKS bílá RAL9016 logo Vekra

PVC madélko, bílá

Spárové větrání, mikroventilace pro PRAKTIK

Balkonová pojistka, západka pro 1-kř BD PRAKTIK

Pozice: 2a	Množství: 3,100 m	Rohový profil 40x40 mm, bílý
		Vysvětlivka ke množství a ceně: Položka obsahuje celkem 2 ks * 1,550 m (cena za 1 kus = 195,00 Kč) 195,00 Kč * 2 = 390,00 Kč
		<u>Cena za kus:</u> 195,00 Kč
		<u>Cena celkem:</u> 390,00 Kč
Pozice: 2b	Množství: 1,700 m	Rohový profil 40x40 mm, bílý
		Vysvětlivka ke množství a ceně: Položka obsahuje celkem 2 ks * 0,850 m (cena za 1 kus = 135,00 Kč) 135,00 Kč * 2 = 270,00 Kč
		<u>Cena za kus:</u> 135,00 Kč
		<u>Cena celkem:</u> 270,00 Kč
Pozice: 2c	Množství: 2,450 m	Rohový profil 60x40x2,5 bílý
		Vysvětlivka ke množství a ceně: Položka obsahuje celkem 1 ks * 2,450 m (cena za 1 kus = 344,00 Kč) 344,00 Kč * 1 = 344,00 Kč
		<u>Cena za kus:</u> 344,00 Kč
		<u>Cena celkem:</u> 344,00 Kč
Pozice: 2d	Množství: 4,900 m	Rohový profil 40x40 mm, bílý
		Vysvětlivka ke množství a ceně: Položka obsahuje celkem 2 ks * 2,450 m (cena za 1 kus = 272,00 Kč) 272,00 Kč * 2 = 544,00 Kč
		<u>Cena za kus:</u> 272,00 Kč
		<u>Cena celkem:</u> 544,00 Kč

Pozice: 2e

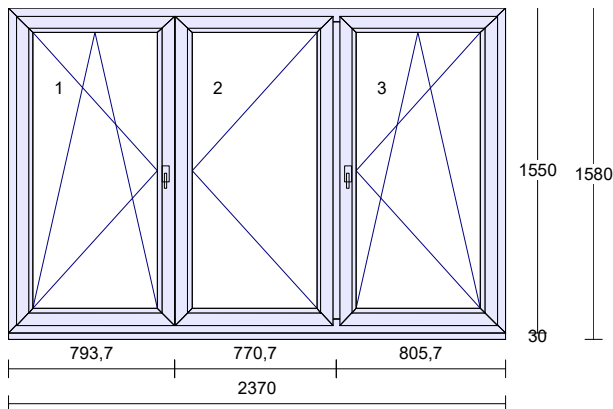
Množství: 7,000 Rohový profil 60x40x2,5 bílý
m

Vysvětlivka ke množství a ceně:
Položka obsahuje celkem 2 ks * 3,500 m (cena za 1 kus = 465,00 Kč)
465,00 Kč * 2 = 930,00 Kč

Cena za kus: Cena celkem:
465,00 Kč **930,00 Kč**

Pozice: 3

Množství: 1 ks



Profil: PRAKTIK
Šířka: 2370 mm
Výška: 1550 mm
Barva: **bílá**
Rám: rám standard
Křídlo: 3 * křídlo standard
Sloupek: sloupek/příčka 90mm
Rozšíření: podklad 8069 uni pro PVC tep. izol.
27,5/50mm
Výplň: 3 * 4-16-4 Float-PTN+, Ug1,1
Výplň tl.: 3 ks 24 mm
Kování: **Pole + název otvírky:**
1 otevíravé sklopné levé hlavní
2 otevíravé pravé štupe
3 otevíravé sklopné pravé
Kotvení: na vruty - H+D+L+P
Odvodnění: dopředu
Hmotnost kg: 111

Cena za kus: Cena celkem:
19858,00 Kč **19858,00 Kč**

Klička FKS bílá RAL9016 logo Vekra

Spárové větrání, mikroventilace pro PRAKTIK

Pozice: 3a

Množství: 3,100 Rohový profil 40x40 mm, bílý
m

Vysvětlivka ke množství a ceně:
Položka obsahuje celkem 2 ks * 1,550 m (cena za 1 kus = 195,00 Kč)
195,00 Kč * 2 = 390,00 Kč

Cena za kus: Cena celkem:
195,00 Kč **390,00 Kč**

Pozice: 3b **Množství: 2,450** Rohový profil 60x40x2,5 bílý
m

Vysvětlivka ke množství a ceně:
Položka obsahuje celkem 1 ks * 2,450 m (cena za 1 kus = 344,00 Kč)
344,00 Kč * 1 = 344,00 Kč

Cena za kus: Cena celkem:
344,00 Kč **344,00 Kč**

Pozice: 3c **Množství: 4,900** Rohový profil 60x40x2,5 bílý
m

Vysvětlivka ke množství a ceně:
Položka obsahuje celkem 2 ks * 2,450 m (cena za 1 kus = 344,00 Kč)
344,00 Kč * 2 = 688,00 Kč

Cena za kus: Cena celkem:
344,00 Kč **688,00 Kč**

Pozice: 3d **Množství: 3,100** Rohový profil 40x40 mm, bílý
m

Vysvětlivka ke množství a ceně:
Položka obsahuje celkem 2 ks * 1,550 m (cena za 1 kus = 195,00 Kč)
195,00 Kč * 2 = 390,00 Kč

Cena za kus: Cena celkem:
195,00 Kč **390,00 Kč**

69693,00 Kč

Pozice: 4 **Množství: 1 ks** Expediční náklady - zakázka do 150 tis.

Vysvětlivka ke množství a ceně:
Položka obsahuje celkem 1 ks * 1 ks (cena za 1 kus = 250,00 Kč)
250,00 Kč * 1 = 250,00 Kč

Cena za kus: Cena celkem:
250,00 Kč **250,00 Kč**

Pozice: 5	Množství: 7,370 m	Provizorní přechodový plech pozink 20x45mm		
			<u>Jednotková cena:</u>	<u>Cena celkem:</u>
			469,47 Kč	469,47 Kč
		Provizorní přechodový plech pozink 20x45mm		
		Jedn.cena (7,370 m * 28,00 Kč = 206,00 Kč)	206,00 Kč	206,00 Kč
		cena montáže pozinkovaného plechu		
		Jedn.cena (7,370 m * 35,70 Kč = 263,00 Kč)	263,00 Kč	263,00 Kč
Pozice: 6	Množství: 26,650 m	Info - počet obvodových metrů		
			<u>Cena za kus:</u>	<u>Cena celkem:</u>
			0,00 Kč	0,00 Kč
Pozice: 7	Množství: 26,650 m	Cena za montáž a demontáž dřev. oken; obvod 25 - 50 bm		
		(1 ks *26,650 m * 250,00 Kč = 6663,00 Kč)		
			<u>Cena za kus:</u>	<u>Cena celkem:</u>
			6663,00 Kč	6663,00 Kč
Pozice: 8	Množství: 26,650 m	Likvidace oken REKORD - ostatní regiony mimo Prahu a Stř. Čechy, 25-50 bm		
		(1 ks *26,650 m * 78,00 Kč = 2079,00 Kč)		
			<u>Cena za kus:</u>	<u>Cena celkem:</u>
			2079,00 Kč	2079,00 Kč

Pozice: 9

Množství:
48,250 m

Lištování plochou lištou

(1 ks *48,250 m * 90,00 Kč = 4343,00 Kč)

<u>Cena za kus:</u>	<u>Cena celkem:</u>
4343,00 Kč	4343,00 Kč

Suma položek		83497,00 Kč
sleva		-40421,94 Kč
Částka bez DPH		43075,06 Kč
DPH 15% - snížená	15,00 %	6461,26 Kč
Částka celkem		49536,32 Kč =====

V Lázních Toušeni dne 31.08.2018

Manažer pro veřejné zakázky

Cenová nabídka P103707

Zpracoval : OZ -

Datum : 31.8.2018

Označení : akce: VZ Budovatelská 1985 -

339P8V

DODAVATEL:

**Domovní a bytová správa města Písku
Window Holding a.s.**

Hlavní 456
250 89 Lázně Toušeň
IČO: 28436024
DIČ: CZ28436024
Telefon: +420 234 001 111
Fax: +420 234 001 221
E-mail: info@vekra.cz

OBCHODNÍ ZÁSTUPCE:

V Portyči 450
397 01 Písek
Mob.: Mob.:
Tel.: E-mail:
E-mail:

POPTÁVAJÍCÍ:

Fügnerovo nám. 42
397 01 Písek
Mob.:
Tel.:
E-mail:
IČO: 00512362
DIČ: CZ00512362

ADRESA STAVBY:

Tel.:

Window Holding a.s

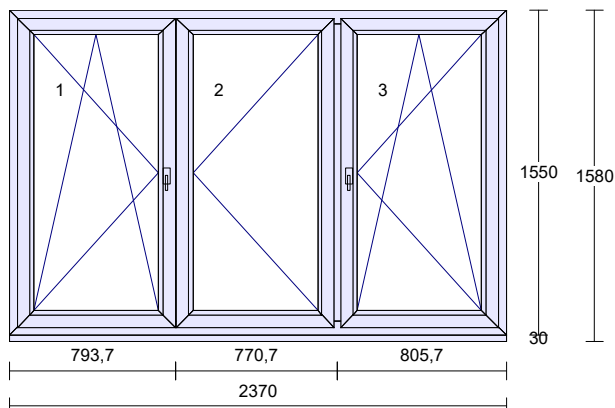
Tel.: +420 234 001 111 | Fax.: +420 234 001 221 | info@windowholding.cz | www.windowholding.cz
Zapsaná v obchodním rejstříku vedeném Městským soudem v Praze, oddíl B, vložka 14506. Držitel certifikátů: ISO 9001 a ISO 14001

Všechny elementy (okna, dveře) jsou zobrazeny jen schematicky, uvedené rozměry jsou výrobní (vnější) rozměry oken. Prvky jsou zobrazeny z pohledu z interiéru, pro orientaci otevírání.

Pozice: 1

Množství: 3 ks

Profil: PRAKTIK
 Šířka: 2370 mm
 Výška: 1550 mm
 Barva: **bílá**
 Rám: rám standard
 Křídlo: 3 * křídlo standard
 Sloupek: sloupek/příčka 90mm
 Rozšíření: podklad 8069 uni pro PVC tep. izol. 27,5/50mm
 Výplň: 3 * 4-16-4 Float-PTN+, Ug1,1
 Výplň tl.: 3 ks 24 mm
 Kování: **Pole + název otvírky:**
 1 otevíravé sklopné levé hlavní
 2 otevíravé pravé štlup
 3 otevíravé sklopné pravé
 Kotvení: na vruty - H+D+L+P
 Odvodnění: dopředu
 Hmotnost kg: 111



Cena za kus: Cena celkem:
19858,00 Kč **59574,00 Kč**

Klička FKS bílá RAL9016 logo Vekra

Spárové větrání, mikroventilace pro PRAKTIK

Pozice: 1a

Množství: 9,300 m Rohový profil 40x40 mm, bílý

Vysvětlivka ke množství a ceně:
 Položka obsahuje celkem 6 ks * 1,550 m (cena za 1 kus = 195,00 Kč)
 195,00 Kč * 6 = 1170,00 Kč

Cena za kus: Cena celkem:
195,00 Kč **1170,00 Kč**

Pozice: 1b

Množství: 7,350 m Rohový profil 60x40x2,5 bílý

Vysvětlivka ke množství a ceně:
 Položka obsahuje celkem 3 ks * 2,450 m (cena za 1 kus = 344,00 Kč)
 344,00 Kč * 3 = 1032,00 Kč

Cena za kus: Cena celkem:
344,00 Kč **1032,00 Kč**

Pozice: 1c	Množství: 9,300 m	Rohový profil 40x40 mm, bílý
		Vysvětlivka ke množství a ceně: Položka obsahuje celkem 6 ks * 1,550 m (cena za 1 kus = 195,00 Kč) 195,00 Kč * 6 = 1170,00 Kč
		<u>Cena za kus:</u> 195,00 Kč
		<u>Cena celkem:</u> 1170,00 Kč
Pozice: 1d	Množství: 20,700 m	Rohový profil 60x40x2,5 bílý
		Vysvětlivka ke množství a ceně: Položka obsahuje celkem 6 ks * 3,450 m (cena za 1 kus = 460,00 Kč) 460,00 Kč * 6 = 2760,00 Kč
		<u>Cena za kus:</u> 460,00 Kč
		<u>Cena celkem:</u> 2760,00 Kč
65706,00 Kč		

Pozice: 4	Množství: 1 ks	Expediční náklady - zakázka do 150 tis.
		Vysvětlivka ke množství a ceně: Položka obsahuje celkem 1 ks * 1 ks (cena za 1 kus = 250,00 Kč) 250,00 Kč * 1 = 250,00 Kč
		<u>Cena za kus:</u> 250,00 Kč
		<u>Cena celkem:</u> 250,00 Kč

Pozice: 5	Množství: 7,350 m	Provizorní přechodový plech pozink 20x45mm
		<u>Jednotková cena:</u> 468,20 Kč
		<u>Cena celkem:</u> 468,20 Kč
		Provizorní přechodový plech pozink 20x45mm
		Jedn.cena (7,350 m * 28,00 Kč = 206,00 Kč)
		206,00 Kč
		cena montáže pozinkovaného plechu
		Jedn.cena (7,350 m * 35,70 Kč = 262,00 Kč)
		262,00 Kč

Pozice: 6	Množství: 23,520 m	Info - počet obvodových metrů		
			<u>Cena za kus:</u> 0,00 Kč	<u>Cena celkem:</u> 0,00 Kč
Pozice: 7	Množství: 23,520 m	Cena za montáž a demontáž dřev. oken; obvod 10 - 25 bm		
		(1 ks *23,520 m * 250,00 Kč = 5880,00 Kč)		
			<u>Cena za kus:</u> 250,00 Kč	<u>Cena celkem:</u> 5880,00 Kč
Pozice: 8	Množství: 23,520 m	Likvidace oken REKORD - ostatní regiony mimo Prahu a Stř. Čechy, 0-25 bm		
		(1 ks *23,520 m * 84,00 Kč = 1976,00 Kč)		
			<u>Cena za kus:</u> 1976,00 Kč	<u>Cena celkem:</u> 1976,00 Kč
Pozice: 9	Množství: 46,650 m	Lištování plochou lištou		
		(1 ks *46,650 m * 90,00 Kč = 4199,00 Kč)		
			<u>Cena za kus:</u> 4199,00 Kč	<u>Cena celkem:</u> 4199,00 Kč

Suma položek		78479,00 Kč
sleva		-38109,48 Kč
Částka bez DPH		40369,52 Kč
DPH 15% - snížená	15,00 %	6055,43 Kč
Částka celkem		46424,95 Kč
		=====

V Lázních Toušeni dne 31.08.2018

Manažer pro veřejné zakázky

Cenová nabídka P103698

Zpracoval : OZ -

Datum : 31.8.2018

Označení : akce: VZ Zahradní 227 -

340P8V

DODAVATEL:

**Domovní a bytová správa města Písku
Window Holding a.s.**

Hlavní 456
250 89 Lázně Toušeň
IČO: 28436024
DIČ: CZ28436024
Telefon: +420 234 001 111
Fax: +420 234 001 221
E-mail: info@vekra.cz

OBCHODNÍ ZÁSTUPCE:

V Portyči 450
397 01 Písek
Mob.:
Tel.:
E-mail:

POPTÁVAJÍCÍ:

Fügnerovo nám. 42
397 01 Písek
Mob.:
Tel.:
E-mail:
IČO: 00512362
DIČ: CZ00512362

ADRESA STAVBY:

Tel.:
Mob.:
E-mail:

Window Holding a.s

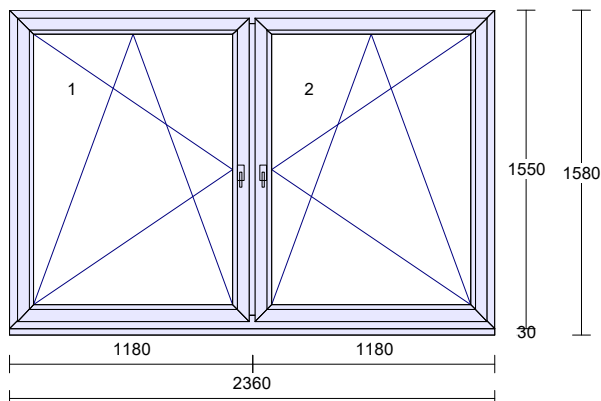
Tel.: +420 234 001 111 | Fax.: +420 234 001 221 | info@windowholding.cz | www.windowholding.cz
Zapsaná v obchodním rejstříku vedeném Městským soudem v Praze, oddíl B, vložka 14506. Držitel certifikátů: ISO 9001 a ISO 14001

Všechny elementy (okna, dveře) jsou zobrazeny jen schematicky, uvedené rozměry jsou výrobní (vnější) rozměry oken. Prvky jsou zobrazeny z pohledu z interiéru, pro orientaci otevírání.

Pozice: 1

Množství: 3 ks

Profil: PRAKTIK
 Šířka: 2360 mm
 Výška: 1550 mm
 Barva: **bílá**
 Rám: rám standard
 Křídlo: 2 * křídlo standard
 Sloupek: sloupek/příčka 90mm
 Rozšíření: podklad 8069 uni pro PVC tep. izol. 27,5/50mm
 Výplň: 2 * 4-16-4 Float-PTN+, Ug1,1
 Výplň tl.: 2 ks 24 mm
 Kování: **Pole + název otvírky:**
 1 otevíravé sklopné levé
 2 otevíravé sklopné pravé
 Kotvení: na vruty - H+D+L+P
 Odvodnění: dopředu
 Hmotnost kg: 105



Cena za kus: Cena celkem:
16624,00 Kč **49872,00 Kč**

Klička FKS bílá RAL9016 logo Vekra

Spárové větrání, mikroventilace pro PRAKTIK

Pozice: 1a

Množství: 9,300 Rohový profil 40x40 mm, bílý
m

Vysvětlivka ke množství a ceně:
 Položka obsahuje celkem 6 ks * 1,550 m (cena za 1 kus = 195,00 Kč)
 195,00 Kč * 6 = 1170,00 Kč

Cena za kus: Cena celkem:
195,00 Kč **1170,00 Kč**

Pozice: 1b

Množství: 7,350 Rohový profil 60x40x2,5 bílý
m

Vysvětlivka ke množství a ceně:
 Položka obsahuje celkem 3 ks * 2,450 m (cena za 1 kus = 344,00 Kč)
 344,00 Kč * 3 = 1032,00 Kč

Cena za kus: Cena celkem:
344,00 Kč **1032,00 Kč**

Pozice: 1c	Množství: 9,300 m	Rohový profil 40x40 mm, bílý				
		<p>Vysvětlivka ke množství a ceně: Položka obsahuje celkem 6 ks * 1,550 m (cena za 1 kus = 195,00 Kč) 195,00 Kč * 6 = 1170,00 Kč</p>				
		<table border="0"> <tr> <td style="text-align: right;"><u>Cena za kus:</u></td> <td style="text-align: right;"><u>Cena celkem:</u></td> </tr> <tr> <td style="text-align: right;">195,00 Kč</td> <td style="text-align: right;">1170,00 Kč</td> </tr> </table>	<u>Cena za kus:</u>	<u>Cena celkem:</u>	195,00 Kč	1170,00 Kč
<u>Cena za kus:</u>	<u>Cena celkem:</u>					
195,00 Kč	1170,00 Kč					
<hr/>						
Pozice: 1d	Množství: 10,500 m	Rohový profil 60x40x2,5 bílý				
		<p>Vysvětlivka ke množství a ceně: Položka obsahuje celkem 3 ks * 3,500 m (cena za 1 kus = 465,00 Kč) 465,00 Kč * 3 = 1395,00 Kč</p>				
		<table border="0"> <tr> <td style="text-align: right;"><u>Cena za kus:</u></td> <td style="text-align: right;"><u>Cena celkem:</u></td> </tr> <tr> <td style="text-align: right;">465,00 Kč</td> <td style="text-align: right;">1395,00 Kč</td> </tr> </table>	<u>Cena za kus:</u>	<u>Cena celkem:</u>	465,00 Kč	1395,00 Kč
<u>Cena za kus:</u>	<u>Cena celkem:</u>					
465,00 Kč	1395,00 Kč					
		<hr/> 54639,00 Kč				

Pozice: 5	Množství: 1 ks	Expediční náklady - zakázka do 150 tis.				
		<p>Vysvětlivka ke množství a ceně: Položka obsahuje celkem 1 ks * 1 ks (cena za 1 kus = 250,00 Kč) 250,00 Kč * 1 = 250,00 Kč</p>				
		<table border="0"> <tr> <td style="text-align: right;"><u>Cena za kus:</u></td> <td style="text-align: right;"><u>Cena celkem:</u></td> </tr> <tr> <td style="text-align: right;">250,00 Kč</td> <td style="text-align: right;">250,00 Kč</td> </tr> </table>	<u>Cena za kus:</u>	<u>Cena celkem:</u>	250,00 Kč	250,00 Kč
<u>Cena za kus:</u>	<u>Cena celkem:</u>					
250,00 Kč	250,00 Kč					

Pozice: 6	Množství: 7,350 m	Provizorní přechodový plech pozink 20x45mm				
		<table border="0"> <tr> <td style="text-align: right;"><u>Jednotková cena:</u></td> <td style="text-align: right;"><u>Cena celkem:</u></td> </tr> <tr> <td style="text-align: right;">468,20 Kč</td> <td style="text-align: right;">468,20 Kč</td> </tr> </table>	<u>Jednotková cena:</u>	<u>Cena celkem:</u>	468,20 Kč	468,20 Kč
<u>Jednotková cena:</u>	<u>Cena celkem:</u>					
468,20 Kč	468,20 Kč					
		<p>Provizorní přechodový plech pozink 20x45mm Jedn.cena (7,350 m * 28,00 Kč = 206,00 Kč)</p>				
		<table border="0"> <tr> <td></td> <td style="text-align: right;">206,00 Kč</td> <td style="text-align: right;">206,00 Kč</td> </tr> </table>		206,00 Kč	206,00 Kč	
	206,00 Kč	206,00 Kč				
		<p>cena montáže pozinkovaného plechu Jedn.cena (7,350 m * 35,70 Kč = 262,00 Kč)</p>				
		<table border="0"> <tr> <td></td> <td style="text-align: right;">262,00 Kč</td> <td style="text-align: right;">262,00 Kč</td> </tr> </table>		262,00 Kč	262,00 Kč	
	262,00 Kč	262,00 Kč				

Cenová nabídka P103697

Zpracoval : OZ -

Datum : 31.8.2018

Označení : akce: VZ Jeronýmova -

341P8V

DODAVATEL:

**Domovní a bytová správa města Písku
Window Holding a.s.**

Hlavní 456
250 89 Lázně Toušeň
IČO: 28436024
DIČ: CZ28436024
Telefon: +420 234 001 111
Fax: +420 234 001 221
E-mail: info@vekra.cz

OBCHODNÍ ZÁSTUPCE:

V Portyči 450
397 01 Písek
Mob.:
Tel.:
E-mail:

POPTÁVAJÍCÍ:

Fügnerovo nám. 42
397 01 Písek
Mob.:
Tel.:
E-mail:
IČO: 00512362
DIČ: CZ00512362

ADRESA STAVBY:

Tel.:
Mob.:
E-mail:

Window Holding a.s

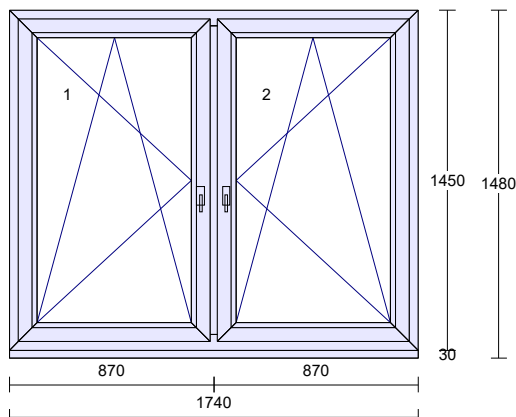
Tel.: +420 234 001 111 | Fax.: +420 234 001 221 | info@windowholding.cz | www.windowholding.cz
Zapsaná v obchodním rejstříku vedeném Městským soudem v Praze, oddíl B, vložka 14506. Držitel certifikátů: ISO 9001 a ISO 14001

Všechny elementy (okna, dveře) jsou zobrazeny jen schematicky, uvedené rozměry jsou výrobní (vnější) rozměry oken. Prvky jsou zobrazeny z pohledu z interiéru, pro orientaci otevírání.

Pozice: 1

Množství: 3 ks

Profil: PRAKTIK
 Šířka: 1740 mm
 Výška: 1450 mm
 Barva: **bílá**
 Rám: rám standard
 Křídlo: 2 * křídlo standard
 Sloupek: sloupek/příčka 90mm
 Rozšíření: podklad 8069 uni pro PVC tep. izol. 27,5/50mm
 Výplň: 2 * 4-16-4 Float-PTN+, Ug1,1
 Výplň tl.: 2 ks 24 mm
 Kování: **Pole + název otvírky:**
 1 otevíravé sklopné levé
 2 otevíravé sklopné pravé
 Kotvení: na vruty - H+D+L+P
 Odvodnění: dopředu
 Hmotnost kg: 77



Cena za kus: Cena celkem:
13387,00 Kč **40161,00 Kč**

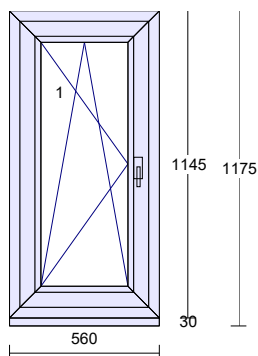
Klička FKS bílá RAL9016 logo Vekra

Spárové větrání, mikroventilace pro PRAKTIK

Pozice: 2

Množství: 1 ks

Profil: PRAKTIK
 Šířka: 560 mm
 Výška: 1145 mm
 Barva: **bílá**
 Rám: rám standard
 Křídlo: křídlo standard
 Rozšíření: podklad 8069 uni pro PVC tep. izol. 27,5/50mm
 Výplň: 4-16-4 Float-PTN+, Ug1,1
 Výplň tl.: 24 mm
 Kování: **Pole + název otvírky:**
 1 otevíravé sklopné levé
 Kotvení: na vruty - H+D+L+P
 Odvodnění: dopředu
 Hmotnost kg: 21



Cena za kus: Cena celkem:
4701,00 Kč **4701,00 Kč**

Klička FKS bílá RAL9016 logo Vekra

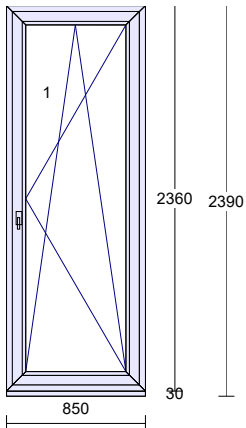
Spárové větrání, mikroventilace pro PRAKTIK

Pozice: 3**Množství: 1 ks**

Profil: PRAKTIK
 Šířka: 850 mm
 Výška: 2360 mm
 Barva: **bílá**

Rám: rám balkonový standard
 Křídlo: křídlo balkonové standard
 Rozšíření: rozšíř.pr. 30x73mm bílý
 Výplň: 4-16-4 Float-PTN+, Ug1,1
 Výplň tl.: 24 mm
 Kování: **Pole + název otvírky:**

1 otevíravé sklopné pravé balkon
 na vruty - H+D+L+P
 Odvodnění: dopředu
 Hmotnost kg: 60



Cena za kus: Cena celkem:
9777,00 Kč **9777,00 Kč**

Klička FKS bílá RAL9016 logo Vekra

PVC madélko, bílá

Spárové větrání, mikroventilace pro PRAKTIK

Balkonová pojistka, západka pro 1-kř BD PRAKTIK

54639,00 Kč

Pozice: 5**Množství: 1 ks**

Expediční náklady - zakázka do 150 tis.

Vysvětlivka ke množství a ceně:
 Položka obsahuje celkem 1 ks * 1 ks (cena za 1 kus = 250,00 Kč)
 250,00 Kč * 1 = 250,00 Kč

Cena za kus: Cena celkem:
250,00 Kč **250,00 Kč**

Pozice: 6**Množství: 5,820 m**

Provizorní přechodový plech pozink 20x45mm

Jednotková cena: Cena celkem:
370,73 Kč **370,73 Kč**

Provizorní přechodový plech pozink 20x45mm

Jedn.cena (5,820 m * 28,00 Kč = 163,00 Kč)

163,00 Kč

163,00 Kč

cena montáže pozinkovaného plechu

Jedn.cena (5,820 m * 35,70 Kč = 208,00 Kč)

208,00 Kč

208,00 Kč

Pozice: 7	Množství: 28,970 m	Info - počet obvodových metrů		
			<u>Cena za kus:</u> 0,00 Kč	<u>Cena celkem:</u> 0,00 Kč
Pozice: 8	Množství: 28,970 m	Cena za montáž, demontáž, zednické zapravení (zděný dům); obvod 25 - 50 bm		
		(1 ks *28,970 m * 385,00 Kč = 11153,00 Kč)	<u>Cena za kus:</u> 11153,00 Kč	<u>Cena celkem:</u> 11153,00 Kč
Pozice: 9	Množství: 28,970 m	Likvidace oken REKORD - ostatní regiony mimo Prahu a Stř. Čechy, 25-50 bm		
		(1 ks *28,970 m * 78,00 Kč = 2260,00 Kč)	<u>Cena za kus:</u> 2260,00 Kč	<u>Cena celkem:</u> 2260,00 Kč
Pozice: 10	Množství: 1 ks	Dodávka parapetů (zaměřené) PVC bílý		
			<u>Jednotková cena:</u> 3155,00 Kč	<u>Cena celkem:</u> 3155,00 Kč
		- dodávka parapetů počet .4...ks		
			2035,00 Kč	2035,00 Kč
		- montáž parapetů počet .4...ks		
		Jedn.cena (1 ks * 1120,00 Kč = 1120,00 Kč)	1120,00 Kč	1120,00 Kč

Suma položek		71828,00 Kč
sleva		-31690,62 Kč
Částka bez DPH		40137,38 Kč
DPH 15% - snížená	15,00 %	6020,61 Kč
Částka celkem		46157,99 Kč
		=====

V Lázních Toušeni dne 31.08.2018

Manažer pro veřejné zakázky

Cenová nabídka P103650

Zpracoval : OZ -

Datum : 31.8.2018

Označení : akce: VZ Na Pěniku 435 -

337P8V

DODAVATEL:

**Domovní a bytová správa města Písku
Window Holding a.s.**

Hlavní 456
250 89 Lázně Toušeň
IČO: 28436024
DIČ: CZ28436024
Telefon: +420 234 001 111
Fax: +420 234 001 221
E-mail: info@vekra.cz

OBCHODNÍ ZÁSTUPCE:

V Portyči 450
397 01 Písek
Mob.:
Tel.:
E-mail:

POPTÁVAJÍCÍ:

Fügnerovo nám. 42
397 01 Písek
Mob.:
Tel.:
E-mail:
IČO: 00512362
DIČ: CZ00512362

ADRESA STAVBY:

Tel.:
Mob.:
E-mail:

Window Holding a.s

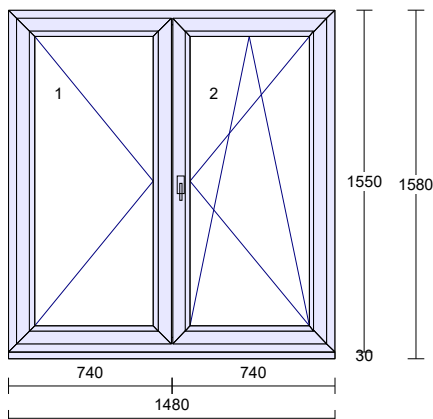
Tel.: +420 234 001 111 | Fax.: +420 234 001 221 | info@windowholding.cz | www.windowholding.cz
Zapsaná v obchodním rejstříku vedeném Městským soudem v Praze, oddíl B, vložka 14506. Držitel certifikátů: ISO 9001 a ISO 14001

Všechny elementy (okna, dveře) jsou zobrazeny jen schematicky, uvedené rozměry jsou výrobní (vnější) rozměry oken. Prvky jsou zobrazeny z pohledu z interiéru, pro orientaci otevírání.

Pozice: 1

Množství: 1 ks

Profil: PRAKTIK
 Šířka: 1480 mm
 Výška: 1550 mm
 Barva: **bílá**
 Rám: rám standard
 Křídlo: 2 * křídlo standard
 Rozšíření: podklad 8069 uni pro PVC tep. izol. 27,5/50mm
 Výplň: 2 * 4-16-4 Float-PTN+, Ug1,1
 Výplň tl.: 2 ks 24 mm
 Kování: **Pole + název otvírky:**
 1 otevíravé levé štulp
 2 otevíravé sklopné pravé hlavní
 Kotvení: na vruty - H+D+L+P
 Odvodnění: dopředu
 Hmotnost kg: 70



Cena za kus: Cena celkem:
12685,00 Kč **12685,00 Kč**

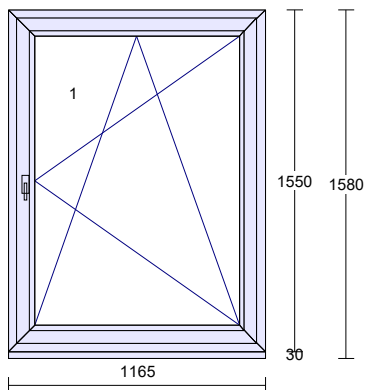
Klička FKS bílá RAL9016 logo Vekra

Spárové větrání, mikroventilace pro PRAKTIK

Pozice: 2

Množství: 1 ks

Profil: PRAKTIK
 Šířka: 1165 mm
 Výška: 1550 mm
 Barva: **bílá**
 Rám: rám standard
 Křídlo: křídlo standard
 Rozšíření: podklad 8069 uni pro PVC tep. izol. 27,5/50mm
 Výplň: 4-16-4 Float-PTN+, Ug1,1
 Výplň tl.: 24 mm
 Kování: **Pole + název otvírky:**
 1 otevíravé sklopné pravé
 Kotvení: na vruty - H+D+L+P
 Odvodnění: dopředu
 Hmotnost kg: 52



Cena za kus: Cena celkem:
8147,00 Kč **8147,00 Kč**

Klička FKS bílá RAL9016 logo Vekra

Spárové větrání, mikroventilace pro PRAKTIK

Pozice: 2a**Množství: 3,100** Rohový profil 40x40 mm, bílý
m

Vysvětlivka ke množství a ceně:
Položka obsahuje celkem 2 ks * 1,550 m (cena za 1 kus = 195,00 Kč)
195,00 Kč * 2 = 390,00 Kč

Cena za kus: Cena celkem:
195,00 Kč **390,00 Kč**

Pozice: 2b**Množství: 1,250** Rohový profil 60x40x2,5 bílý
m

Vysvětlivka ke množství a ceně:
Položka obsahuje celkem 1 ks * 1,250 m (cena za 1 kus = 206,00 Kč)
206,00 Kč * 1 = 206,00 Kč

Cena za kus: Cena celkem:
206,00 Kč **206,00 Kč**

Pozice: 2c**Množství: 3,100** Rohový profil 30x30x2,5 bílý
m

Vysvětlivka ke množství a ceně:
Položka obsahuje celkem 2 ks * 1,550 m (cena za 1 kus = 157,00 Kč)
157,00 Kč * 2 = 314,00 Kč

Cena za kus: Cena celkem:
157,00 Kč **314,00 Kč**

Pozice: 2d**Množství: 1,250** Rohový profil 30x30x2,5 bílý
m

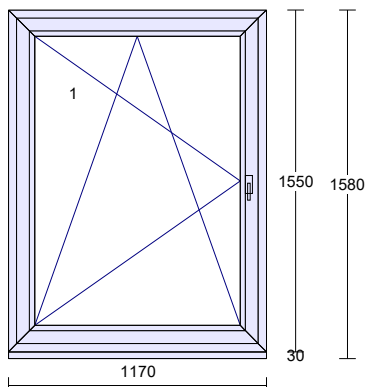
Vysvětlivka ke množství a ceně:
Položka obsahuje celkem 1 ks * 1,250 m (cena za 1 kus = 138,00 Kč)
138,00 Kč * 1 = 138,00 Kč

Cena za kus: Cena celkem:
138,00 Kč **138,00 Kč**

Pozice: 3

Množství: 1 ks

Profil: PRAKTIK
 Šířka: 1170 mm
 Výška: 1550 mm
 Barva: **bílá**
 Rám: rám standard
 Křídlo: křídlo standard
 Rozšíření: podklad 8069 uni pro PVC tep. izol.
 27,5/50mm
 Výplň: 4-16-4 Float-PTN+, Ug1,1
 Výplň tl.: 24 mm
 Kování: **Pole + název otvírky:**
 1 otevíravé sklopné levé
 na vruty - H+D+L+P
 Kotvení: na vruty - H+D+L+P
 Odvodnění: dopředu
 Hmotnost kg: 53



Cena za kus: Cena celkem:
8171,00 Kč **8171,00 Kč**

Klička FKS bílá RAL9016 logo Vekra

Spárové větrání, mikroventilace pro PRAKTIK

Pozice: 3a

Množství: 1,550 m Rohový profil 40x40 mm, bílý

Vysvětlivka ke množství a ceně:
 Položka obsahuje celkem 1 ks * 1,550 m (cena za 1 kus = 195,00 Kč)
 195,00 Kč * 1 = 195,00 Kč

Cena za kus: Cena celkem:
195,00 Kč **195,00 Kč**

Pozice: 3b

Množství: 1,250 m Rohový profil 60x40x2,5 bílý

Vysvětlivka ke množství a ceně:
 Položka obsahuje celkem 1 ks * 1,250 m (cena za 1 kus = 206,00 Kč)
 206,00 Kč * 1 = 206,00 Kč

Cena za kus: Cena celkem:
206,00 Kč **206,00 Kč**

Pozice: 3c

Množství: 1,550 Rohový profil 30x30x2,5 bílý
m

Vysvětlivka ke množství a ceně:
Položka obsahuje celkem 1 ks * 1,550 m (cena za 1 kus = 157,00 Kč)
157,00 Kč * 1 = 157,00 Kč

Cena za kus: Cena celkem:
157,00 Kč **157,00 Kč**

Pozice: 3d

Množství: 1,250 Rohový profil 30x30x2,5 bílý
m

Vysvětlivka ke množství a ceně:
Položka obsahuje celkem 1 ks * 1,250 m (cena za 1 kus = 138,00 Kč)
138,00 Kč * 1 = 138,00 Kč

Cena za kus: Cena celkem:
138,00 Kč **138,00 Kč**

Pozice: 4

Množství: 1 ks

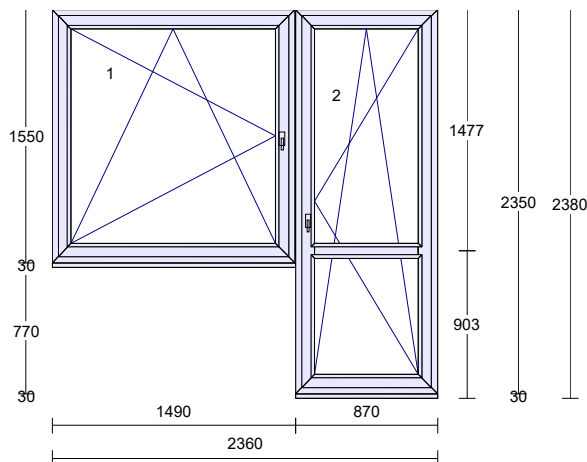
Profil: PRAKTIK
Šířka: 2360 mm
Výška: 2350 mm
Barva: **bílá**

Rám: rám standard
Křídlo: křídlo standard,
křídlo balkonové standard

Spojka: Spoj 2mm nevyztužený
Rozšíření: 2 * podklad 8069 uni pro PVC tep. izol.
27,5/50mm

Příčka: sklodělicí příčka 90mm
Výplň: 3 * 4-16-4 Float-PTN+, Ug1,1
Výplň tl.: 3 ks 24 mm
Kování: **Pole + název otvírky:**

1 otevíravé sklopné levé
2 otevíravé sklopné pravé balkon
Kotvení: na vruty - H+D+L+P
Odvodnění: dopředu
Hmotnost kg: 127



Jednotková cena: Cena celkem:
20333,25 Kč **20333,25 Kč**

Klička FKS bílá RAL9016 logo Vekra

PVC madélko, bílá

Spárové větrání, mikroventilace pro PRAKTIK

Balkonová pojistka, západka pro 1-kř BD PRAKTIK

Pozice: 4a	Množství: 1,550 Rohový profil 40x40 mm, bílý m
	Vysvětlivka ke množství a ceně: Položka obsahuje celkem 1 ks * 1,550 m (cena za 1 kus = 195,00 Kč) 195,00 Kč * 1 = 195,00 Kč
	<u>Cena za kus:</u> <u>Cena celkem:</u> 195,00 Kč 195,00 Kč
Pozice: 4b	Množství: 1,700 Rohový profil 40x40 mm, bílý m
	Vysvětlivka ke množství a ceně: Položka obsahuje celkem 1 ks * 1,700 m (cena za 1 kus = 208,00 Kč) 208,00 Kč * 1 = 208,00 Kč
	<u>Cena za kus:</u> <u>Cena celkem:</u> 208,00 Kč 208,00 Kč
Pozice: 4c	Množství: 2,450 Rohový profil 60x40x2,5 bílý m
	Vysvětlivka ke množství a ceně: Položka obsahuje celkem 1 ks * 2,450 m (cena za 1 kus = 344,00 Kč) 344,00 Kč * 1 = 344,00 Kč
	<u>Cena za kus:</u> <u>Cena celkem:</u> 344,00 Kč 344,00 Kč
Pozice: 4d	Množství: 1,550 Rohový profil 30x30x2,5 bílý m
	Vysvětlivka ke množství a ceně: Položka obsahuje celkem 1 ks * 1,550 m (cena za 1 kus = 157,00 Kč) 157,00 Kč * 1 = 157,00 Kč
	<u>Cena za kus:</u> <u>Cena celkem:</u> 157,00 Kč 157,00 Kč

Pozice: 4e **Množství: 2,450** Rohový profil 30x30x2,5 bílý
m

Vysvětlivka ke množství a ceně:
Položka obsahuje celkem 1 ks * 2,450 m (cena za 1 kus = 212,00 Kč)
212,00 Kč * 1 = 212,00 Kč

Cena za kus: Cena celkem:
212,00 Kč **212,00 Kč**

52198,00 Kč

Pozice: 5 **Množství: 1 ks** Expediční náklady - zakázka do 150 tis.

Vysvětlivka ke množství a ceně:
Položka obsahuje celkem 1 ks * 1 ks (cena za 1 kus = 250,00 Kč)
250,00 Kč * 1 = 250,00 Kč

Cena za kus: Cena celkem:
250,00 Kč **250,00 Kč**

Pozice: 6 **Množství: 6,830** Provizorní přechodový plech pozink 20x45mm
m

Jednotková cena: Cena celkem:
435,07 Kč **435,07 Kč**

Provizorní přechodový plech pozink 20x45mm

Jedn.cena (6,830 m * 28,00 Kč = 191,00 Kč)

191,00 Kč

191,00 Kč

cena montáže pozinkovaného plechu

Jedn.cena (6,830 m * 35,70 Kč = 244,00 Kč)

244,00 Kč

244,00 Kč

Pozice: 7 **Množství:** Info - počet obvodových metrů
27,900 m

Cena za kus: Cena celkem:
0,00 Kč **0,00 Kč**

Pozice: 8	Množství: 27,900 m	Cena za montáž a demontáž dřev. oken; obvod 25 - 50 bm (1 ks *27,900 m * 250,00 Kč = 6975,00 Kč) <u>Cena za kus:</u> <u>Cena celkem:</u> 250,00 Kč 6975,00 Kč
Pozice: 9	Množství: 29,300 m	Cena za zednické zapravení (panelový dům - dřevěná okna), obvod 25 - 50 bm (1 ks *29,300 m * 135,00 Kč = 3956,00 Kč) <u>Cena za kus:</u> <u>Cena celkem:</u> 3956,00 Kč 3956,00 Kč
Pozice: 10	Množství: 27,900 m	Likvidace oken REKORD - ostatní regiony mimo Prahu a Stř. Čechy, 25-50 bm (1 ks *27,900 m * 78,00 Kč = 2176,00 Kč) <u>Cena za kus:</u> <u>Cena celkem:</u> 2176,00 Kč 2176,00 Kč
Pozice: 11	Množství: 24,000 m	Lištování plochou lištou (1 ks *24,000 m * 90,00 Kč = 2160,00 Kč) <u>Cena za kus:</u> <u>Cena celkem:</u> 90,00 Kč 2160,00 Kč
Pozice: 12	Množství: 1 ks	Dodávka parapetů (zaměřené) <i>PVC bílý+ výřezy</i> <u>Jednotková cena:</u> <u>Cena celkem:</u> 3821,00 Kč 3821,00 Kč - dodávka parapetů počet .6...ks 1341,00 Kč 1341,00 Kč - montáž parapetů počet .6...ks Jedn.cena (1 ks * 2480,00 Kč = 2480,00 Kč) 2480,00 Kč 2480,00 Kč

Suma položek		71971,00 Kč
sleva		-30274,84 Kč
Částka bez DPH		41696,16 Kč
DPH 15% - snížená	15,00 %	6254,42 Kč
Částka celkem		47950,58 Kč =====

V Lázních Toušeni dne 31.08.2018

Manažer pro veřejné zakázky

Cenová nabídka P103581

Zpracoval : OZ -

Datum : 31.8.2018

Označení : akce: VZ Jablonského 395 -

336P8V

DODAVATEL:

**Domovní a bytová správa města Písku
Window Holding a.s.**

Hlavní 456
250 89 Lázně Toušeň
IČO: 28436024
DIČ: CZ28436024
Telefon: +420 234 001 111
Fax: +420 234 001 221
E-mail: info@vekra.cz

OBCHODNÍ ZÁSTUPCE:

V Portyči 450
397 01 Písek
Mob.:
Tel.:
E-mail:

POPTÁVAJÍCÍ:

Fügnerovo nám. 42
397 01 Písek
Mob.:
Tel.:
E-mail:
IČO: 00512362
DIČ: CZ00512362

ADRESA STAVBY:

Tel.:
Mob.:
E-mail:

Window Holding a.s

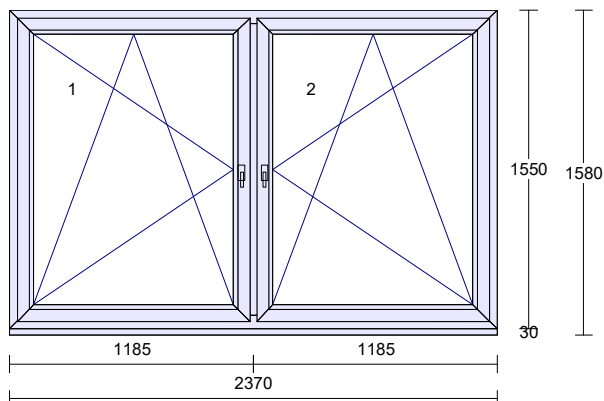
Tel.: +420 234 001 111 | Fax.: +420 234 001 221 | info@windowholding.cz | www.windowholding.cz
Zapsaná v obchodním rejstříku vedeném Městským soudem v Praze, oddíl B, vložka 14506. Držitel certifikátů: ISO 9001 a ISO 14001

Všechny elementy (okna, dveře) jsou zobrazeny jen schematicky, uvedené rozměry jsou výrobní (vnější) rozměry oken. Prvky jsou zobrazeny z pohledu z interiéru, pro orientaci otevírání.

Pozice: 1

Množství: 1 ks

Profil: PRAKTIK
 Šířka: 2370 mm
 Výška: 1550 mm
 Barva: **bílá**
 Rám: rám standard
 Křídlo: 2 * křídlo standard
 Sloupek: sloupek/příčka 90mm
 Rozšíření: podklad 8069 uni pro PVC tep. izol. 27,5/50mm
 Výplň: 2 * 4-16-4 Float-PTN+, Ug1,1
 Výplň tl.: 2 ks 24 mm
 Kování: **Pole + název otvírky:**
 1 otevíravé sklopné levé
 2 otevíravé sklopné pravé
 Kotvení: na vruty - H+D+L+P
 Odvodnění: dopředu
 Hmotnost kg: 106



Cena za kus: Cena celkem:
16673,00 Kč **16673,00 Kč**

Klička FKS bílá RAL9016 logo Vekra

Spárové větrání, mikroventilace pro PRAKTIK

Pozice: 1a

Množství: 1,550 Rohový profil 40x40 mm, bílý
m

Vysvětlivka ke množství a ceně:
 Položka obsahuje celkem 1 ks * 1,550 m (cena za 1 kus = 195,00 Kč)
 195,00 Kč * 1 = 195,00 Kč

Cena za kus: Cena celkem:
195,00 Kč **195,00 Kč**

Pozice: 1b

Množství: 2,450 Rohový profil 60x40x2,5 bílý
m

Vysvětlivka ke množství a ceně:
 Položka obsahuje celkem 1 ks * 2,450 m (cena za 1 kus = 344,00 Kč)
 344,00 Kč * 1 = 344,00 Kč

Cena za kus: Cena celkem:
344,00 Kč **344,00 Kč**

Pozice: 1c

Množství: 1,550 Rohový profil 30x30x2,5 bílý
m

Vysvětlivka ke množství a ceně:
Položka obsahuje celkem 1 ks * 1,550 m (cena za 1 kus = 157,00 Kč)
157,00 Kč * 1 = 157,00 Kč

Cena za kus: Cena celkem:
157,00 Kč **157,00 Kč**

Pozice: 1d

Množství: 2,450 Rohový profil 30x30x2,5 bílý
m

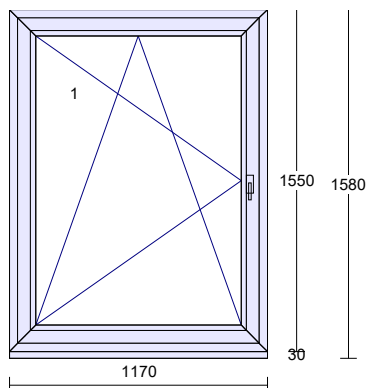
Vysvětlivka ke množství a ceně:
Položka obsahuje celkem 1 ks * 2,450 m (cena za 1 kus = 212,00 Kč)
212,00 Kč * 1 = 212,00 Kč

Cena za kus: Cena celkem:
212,00 Kč **212,00 Kč**

Pozice: 2

Množství: 1 ks

Profil: PRAKTIK
Šířka: 1170 mm
Výška: 1550 mm
Barva: **bílá**
Rám: rám standard
Křídlo: křídlo standard
Rozšíření: podklad 8069 uni pro PVC tep. izol.
27,5/50mm
Výplň: 4-16-4 Float-PTN+, Ug1,1
Výplň tl.: 24 mm
Kování: **Pole + název otvírky:**
1 otevíravé sklopné levé
Kotvení: na vruty - H+D+L+P
Odvodnění: dopředu
Hmotnost kg: 53



Cena za kus: Cena celkem:
8171,00 Kč **8171,00 Kč**

Klička FKS bílá RAL9016 logo Vekra

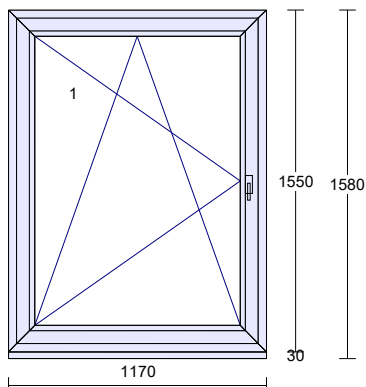
Spárové větrání, mikroventilace pro PRAKTIK

Pozice: 2a	Množství: 1,550 m	Rohový profil 40x40 mm, bílý
		Vysvětlivka ke množství a ceně: Položka obsahuje celkem 1 ks * 1,550 m (cena za 1 kus = 195,00 Kč) 195,00 Kč * 1 = 195,00 Kč
		<u>Cena za kus:</u> 195,00 Kč
		<u>Cena celkem:</u> 195,00 Kč
Pozice: 2b	Množství: 1,250 m	Rohový profil 60x40x2,5 bílý
		Vysvětlivka ke množství a ceně: Položka obsahuje celkem 1 ks * 1,250 m (cena za 1 kus = 206,00 Kč) 206,00 Kč * 1 = 206,00 Kč
		<u>Cena za kus:</u> 206,00 Kč
		<u>Cena celkem:</u> 206,00 Kč
Pozice: 2c	Množství: 1,550 m	Rohový profil 30x30x2,5 bílý
		Vysvětlivka ke množství a ceně: Položka obsahuje celkem 1 ks * 1,550 m (cena za 1 kus = 157,00 Kč) 157,00 Kč * 1 = 157,00 Kč
		<u>Cena za kus:</u> 157,00 Kč
		<u>Cena celkem:</u> 157,00 Kč
Pozice: 2d	Množství: 1,250 m	Rohový profil 30x30x2,5 bílý
		Vysvětlivka ke množství a ceně: Položka obsahuje celkem 1 ks * 1,250 m (cena za 1 kus = 138,00 Kč) 138,00 Kč * 1 = 138,00 Kč
		<u>Cena za kus:</u> 138,00 Kč
		<u>Cena celkem:</u> 138,00 Kč

Pozice: 3

Množství: 1 ks

Profil: PRAKTIK
 Šířka: 1170 mm
 Výška: 1550 mm
 Barva: **bílá**
 Rám: rám standard
 Křídlo: křídlo standard
 Rozšíření: podklad 8069 uni pro PVC tep. izol.
 27,5/50mm
 Výplň: 4-16-4 Float-PTN+, Ug1,1
 Výplň tl.: 24 mm
 Kování: **Pole + název otvírky:**
 1 otevíravé sklopné levé
 na vruty - H+D+L+P
 Kotvení: na vruty - H+D+L+P
 Odvodnění: dopředu
 Hmotnost kg: 53



Cena za kus: Cena celkem:
8171,00 Kč **8171,00 Kč**

Klička FKS bílá RAL9016 logo Vekra

Spárové větrání, mikroventilace pro PRAKTIK

Pozice: 3a

Množství: 1,550 m Rohový profil 40x40 mm, bílý

Vysvětlivka ke množství a ceně:
 Položka obsahuje celkem 1 ks * 1,550 m (cena za 1 kus = 195,00 Kč)
 195,00 Kč * 1 = 195,00 Kč

Cena za kus: Cena celkem:
195,00 Kč **195,00 Kč**

Pozice: 3b

Množství: 1,250 m Rohový profil 60x40x2,5 bílý

Vysvětlivka ke množství a ceně:
 Položka obsahuje celkem 1 ks * 1,250 m (cena za 1 kus = 206,00 Kč)
 206,00 Kč * 1 = 206,00 Kč

Cena za kus: Cena celkem:
206,00 Kč **206,00 Kč**

Pozice: 3c

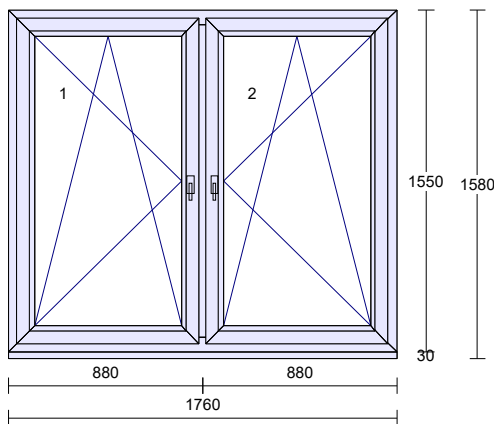
Množství: 1,550 Rohový profil 30x30x2,5 bílý
mVysvětlivka ke množství a ceně:
Položka obsahuje celkem 1 ks * 1,550 m (cena za 1 kus = 157,00 Kč)
157,00 Kč * 1 = 157,00 KčCena za kus: Cena celkem:
157,00 Kč **157,00 Kč**

Pozice: 3d

Množství: 1,250 Rohový profil 30x30x2,5 bílý
mVysvětlivka ke množství a ceně:
Položka obsahuje celkem 1 ks * 1,250 m (cena za 1 kus = 138,00 Kč)
138,00 Kč * 1 = 138,00 KčCena za kus: Cena celkem:
138,00 Kč **138,00 Kč**

Pozice: 4

Množství: 1 ks



Profil: PRAKTIK
 Šířka: 1760 mm
 Výška: 1550 mm
 Barva: **bílá**
 Rám: rám standard
 Křídlo: 2 * křídlo standard
 Sloupek: sloupek/příčka 90mm
 Rozšíření: podklad 8069 uni pro PVC tep. izol.
 27,5/50mm
 Výplň: 2 * 4-16-4 Float-PTN+, Ug1,1
 Výplň tl.: 2 ks 24 mm
 Kování: **Pole + název otvírky:**
 1 otevíravé sklopné levé
 2 otevíravé sklopné pravé
 Kotvení: na vruty - H+D+L+P
 Odvodnění: dopředu
 Hmotnost kg: 83

Cena za kus: Cena celkem:
14063,00 Kč **14063,00 Kč**

Klička FKS bílá RAL9016 logo Vekra

Spárové větrání, mikroventilace pro PRAKTIK

Pozice: 4a **Množství: 3,100** Rohový profil 40x40 mm, bílý
m

Vysvětlivka ke množství a ceně:
Položka obsahuje celkem 2 ks * 1,550 m (cena za 1 kus = 195,00 Kč)
195,00 Kč * 2 = 390,00 Kč

Cena za kus: Cena celkem:
195,00 Kč **390,00 Kč**

Pozice: 4b **Množství: 1,850** Rohový profil 60x40x2,5 bílý
m

Vysvětlivka ke množství a ceně:
Položka obsahuje celkem 1 ks * 1,850 m (cena za 1 kus = 275,00 Kč)
275,00 Kč * 1 = 275,00 Kč

Cena za kus: Cena celkem:
275,00 Kč **275,00 Kč**

Pozice: 4c **Množství: 3,100** Rohový profil 30x30x2,5 bílý
m

Vysvětlivka ke množství a ceně:
Položka obsahuje celkem 2 ks * 1,550 m (cena za 1 kus = 157,00 Kč)
157,00 Kč * 2 = 314,00 Kč

Cena za kus: Cena celkem:
157,00 Kč **314,00 Kč**

Pozice: 4d **Množství: 1,850** Rohový profil 30x30x2,5 bílý
m

Vysvětlivka ke množství a ceně:
Položka obsahuje celkem 1 ks * 1,850 m (cena za 1 kus = 175,00 Kč)
175,00 Kč * 1 = 175,00 Kč

Cena za kus: Cena celkem:
175,00 Kč **175,00 Kč**

50532,00 Kč

Pozice: 5 **Množství: 1 ks** Expediční náklady - zakázka do 150 tis.

Vysvětlivka ke množství a ceně:
 Položka obsahuje celkem 1 ks * 1 ks (cena za 1 kus = 250,00 Kč)
 250,00 Kč * 1 = 250,00 Kč

Cena za kus: Cena celkem:
250,00 Kč **250,00 Kč**

Pozice: 6 **Množství: 6,800 m** Provizorní přechodový plech pozink 20x45mm

	<u>Jednotková cena:</u>	<u>Cena celkem:</u>
Provizorní přechodový plech pozink 20x45mm	433,16 Kč	433,16 Kč
Jedn.cena (6,800 m * 28,00 Kč = 190,00 Kč)	190,00 Kč	190,00 Kč
cena montáže pozinkovaného plechu	243,00 Kč	243,00 Kč
Jedn.cena (6,800 m * 35,70 Kč = 243,00 Kč)	243,00 Kč	243,00 Kč

Pozice: 7 **Množství: 25,340 m** Info - počet obvodových metrů

Cena za kus: Cena celkem:
0,00 Kč **0,00 Kč**

Pozice: 8 **Množství: 25,340 m** Cena za montáž a demontáž dřev. oken; obvod 25 - 50 bm

(1 ks * 25,340 m * 250,00 Kč = 6335,00 Kč)

Cena za kus: Cena celkem:
250,00 Kč **6335,00 Kč**

Pozice: 9	Množství: 19,550 m	Cena za zednické zapravení (panelový dům - dřevěná okna), obvod 25 - 50 bm		
		(1 ks *19,550 m * 135,00 Kč = 2639,00 Kč)		
			<u>Cena za kus:</u> 2639,00 Kč	<u>Cena celkem:</u> 2639,00 Kč

Pozice: 10	Množství: 25,340 m	Likvidace oken REKORD - ostatní regiony mimo Prahu a Stř. Čechy, 25-50 bm		
		(1 ks *25,340 m * 78,00 Kč = 1977,00 Kč)		
			<u>Cena za kus:</u> 1977,00 Kč	<u>Cena celkem:</u> 1977,00 Kč

Pozice: 11	Množství: 29,100 m	Lištování plochou lištou		
		(1 ks *29,100 m * 90,00 Kč = 2619,00 Kč)		
			<u>Cena za kus:</u> 90,00 Kč	<u>Cena celkem:</u> 2619,00 Kč

Pozice: 12	Množství: 1 ks	Dodávka parapetů (zaměřené) PVC bílý+ výřezy		
			<u>Jednotková cena:</u> 2842,00 Kč	<u>Cena celkem:</u> 2842,00 Kč
		- dodávka parapetů počet .4...ks		
			1122,00 Kč	1122,00 Kč
		- montáž parapetů počet .4...ks		
		Jedn.cena (1 ks * 1720,00 Kč = 1720,00 Kč)	1720,00 Kč	1720,00 Kč

Suma položek		67627,00 Kč
sleva		-29308,56 Kč
Částka bez DPH		38318,44 Kč
DPH 15% - snížená	15,00 %	5747,77 Kč
Částka celkem		44066,21 Kč
		=====

V Lázních Toušeni dne 31.08.2018

Manažer pro veřejné zakázky

Cenová nabídka P103474

Zpracoval : OZ -

Datum : 31.8.2018

Označení : akce: VZ Třebízského 382 -

335P8V

DODAVATEL:

**Domovní a bytová správa města Písku
Window Holding a.s.**

Hlavní 456
250 89 Lázně Toušeň
IČO: 28436024
DIČ: CZ28436024
Telefon: +420 234 001 111
Fax: +420 234 001 221
E-mail: info@vekra.cz

OBCHODNÍ ZÁSTUPCE:

V Portyči 450
397 01 Písek
Mob.:
Tel.:
E-mail:

POPTÁVAJÍCÍ:

Fügnerovo nám. 42
397 01 Písek
Mob.:
Tel.:
E-mail:
IČO: 00512362
DIČ: CZ00512362

ADRESA STAVBY:

Tel.:
Mob.:
E-mail:

Window Holding a.s

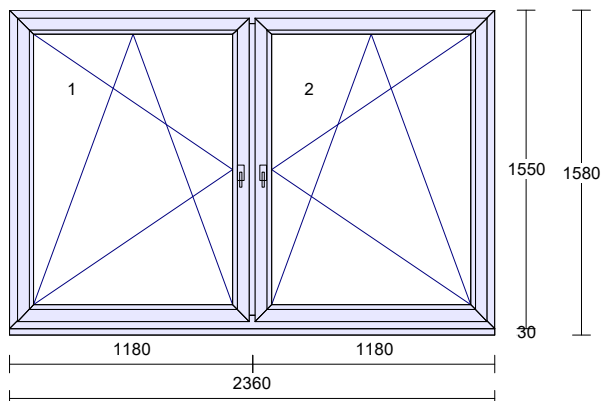
Tel.: +420 234 001 111 | Fax.: +420 234 001 221 | info@windowholding.cz | www.windowholding.cz
Zapsaná v obchodním rejstříku vedeném Městským soudem v Praze, oddíl B, vložka 14506. Držitel certifikátů: ISO 9001 a ISO 14001

Všechny elementy (okna, dveře) jsou zobrazeny jen schematicky, uvedené rozměry jsou výrobní (vnější) rozměry oken. Prvky jsou zobrazeny z pohledu z interiéru, pro orientaci otevírání.

Pozice: 1

Množství: 1 ks

Profil: PRAKTIK
 Šířka: 2360 mm
 Výška: 1550 mm
 Barva: **bílá**
 Rám: rám standard
 Křídlo: 2 * křídlo standard
 Sloupek: sloupek/příčka 90mm
 Rozšíření: podklad 8069 uni pro PVC tep. izol. 27,5/50mm
 Výplň: 2 * 4-16-4 Float-PTN+, Ug1,1
 Výplň tl.: 2 ks 24 mm
 Kování: **Pole + název otvírky:**
 1 otevíravé sklopné levé
 2 otevíravé sklopné pravé
 Kotvení: na vruty - H+D+L+P
 Odvodnění: dopředu
 Hmotnost kg: 105



Cena za kus: Cena celkem:
16624,00 Kč **16624,00 Kč**

Klička FKS bílá RAL9016 logo Vekra

Spárové větrání, mikroventilace pro PRAKTIK

Pozice: 1a

Množství: 3,100 Rohový profil 40x40 mm, bílý
m

Vysvětlivka ke množství a ceně:
 Položka obsahuje celkem 2 ks * 1,550 m (cena za 1 kus = 195,00 Kč)
 195,00 Kč * 2 = 390,00 Kč

Cena za kus: Cena celkem:
195,00 Kč **390,00 Kč**

Pozice: 1b

Množství: 2,450 Rohový profil 60x40x2,5 bílý
m

Vysvětlivka ke množství a ceně:
 Položka obsahuje celkem 1 ks * 2,450 m (cena za 1 kus = 344,00 Kč)
 344,00 Kč * 1 = 344,00 Kč

Cena za kus: Cena celkem:
344,00 Kč **344,00 Kč**

Pozice: 1c

Množství: 3,100 Rohový profil 30x30x2,5 bílý
m

Vysvětlivka ke množství a ceně:
Položka obsahuje celkem 2 ks * 1,550 m (cena za 1 kus = 157,00 Kč)
157,00 Kč * 2 = 314,00 Kč

Cena za kus: Cena celkem:
157,00 Kč **314,00 Kč**

Pozice: 1d

Množství: 2,450 Rohový profil 30x30x2,5 bílý
m

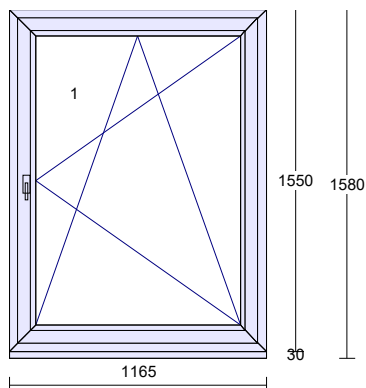
Vysvětlivka ke množství a ceně:
Položka obsahuje celkem 1 ks * 2,450 m (cena za 1 kus = 212,00 Kč)
212,00 Kč * 1 = 212,00 Kč

Cena za kus: Cena celkem:
212,00 Kč **212,00 Kč**

Pozice: 2

Množství: 1 ks

Profil: PRAKTIK
Šířka: 1165 mm
Výška: 1550 mm
Barva: **bílá**
Rám: rám standard
Křídlo: křídlo standard
Rozšíření: podklad 8069 uni pro PVC tep. izol.
27,5/50mm
Výplň: 4-16-4 Float-PTN+, Ug1,1
Výplň tl.: 24 mm
Kování: **Pole + název otvírky:**
1 otevíravé sklopné pravé
Kotvení: na vruty - H+D+L+P
Odvodnění: dopředu
Hmotnost kg: 52



Cena za kus: Cena celkem:
8147,00 Kč **8147,00 Kč**

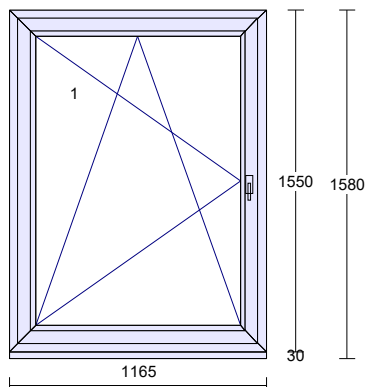
Klička FKS bílá RAL9016 logo Vekra

Spárové větrání, mikroventilace pro PRAKTIK

Pozice: 2a	Množství: 3,100 m	Rohový profil 40x40 mm, bílý
		Vysvětlivka ke množství a ceně: Položka obsahuje celkem 2 ks * 1,550 m (cena za 1 kus = 195,00 Kč) 195,00 Kč * 2 = 390,00 Kč
		<u>Cena za kus:</u> 195,00 Kč
		<u>Cena celkem:</u> 390,00 Kč
Pozice: 2b	Množství: 1,250 m	Rohový profil 60x40x2,5 bílý
		Vysvětlivka ke množství a ceně: Položka obsahuje celkem 1 ks * 1,250 m (cena za 1 kus = 206,00 Kč) 206,00 Kč * 1 = 206,00 Kč
		<u>Cena za kus:</u> 206,00 Kč
		<u>Cena celkem:</u> 206,00 Kč
Pozice: 2c	Množství: 3,100 m	Rohový profil 30x30x2,5 bílý
		Vysvětlivka ke množství a ceně: Položka obsahuje celkem 2 ks * 1,550 m (cena za 1 kus = 157,00 Kč) 157,00 Kč * 2 = 314,00 Kč
		<u>Cena za kus:</u> 157,00 Kč
		<u>Cena celkem:</u> 314,00 Kč
Pozice: 2d	Množství: 1,250 m	Rohový profil 30x30x2,5 bílý
		Vysvětlivka ke množství a ceně: Položka obsahuje celkem 1 ks * 1,250 m (cena za 1 kus = 138,00 Kč) 138,00 Kč * 1 = 138,00 Kč
		<u>Cena za kus:</u> 138,00 Kč
		<u>Cena celkem:</u> 138,00 Kč

Pozice: 3**Množství: 1 ks**

Profil: PRAKTIK
 Šířka: 1165 mm
 Výška: 1550 mm
 Barva: **bílá**
 Rám: rám standard
 Křídlo: křídlo standard
 Rozšíření: podklad 8069 uni pro PVC tep. izol.
 27,5/50mm
 Výplň: 4-16-4 Float-PTN+, Ug1,1
 Výplň tl.: 24 mm
 Kování: **Pole + název otvírky:**
 1 otevíravé sklopné levé
 na vruty - H+D+L+P
 Kotvení: na vruty - H+D+L+P
 Odvodnění: dopředu
 Hmotnost kg: 52



Cena za kus: Cena celkem:
8147,00 Kč **8147,00 Kč**

Klička FKS bílá RAL9016 logo Vekra

Spárové větrání, mikroventilace pro PRAKTIK

Pozice: 3a**Množství: 3,100** Rohový profil 40x40 mm, bílý
m

Vysvětlivka ke množství a ceně:
 Položka obsahuje celkem 2 ks * 1,550 m (cena za 1 kus = 195,00 Kč)
 195,00 Kč * 2 = 390,00 Kč

Cena za kus: Cena celkem:
195,00 Kč **390,00 Kč**

Pozice: 3b**Množství: 1,250** Rohový profil 60x40x2,5 bílý
m

Vysvětlivka ke množství a ceně:
 Položka obsahuje celkem 1 ks * 1,250 m (cena za 1 kus = 206,00 Kč)
 206,00 Kč * 1 = 206,00 Kč

Cena za kus: Cena celkem:
206,00 Kč **206,00 Kč**

Pozice: 3c

Množství: 3,100 Rohový profil 30x30x2,5 bílý
m

Vysvětlivka ke množství a ceně:
Položka obsahuje celkem 2 ks * 1,550 m (cena za 1 kus = 157,00 Kč)
157,00 Kč * 2 = 314,00 Kč

Cena za kus: Cena celkem:
157,00 Kč **314,00 Kč**

Pozice: 3d

Množství: 1,250 Rohový profil 30x30x2,5 bílý
m

Vysvětlivka ke množství a ceně:
Položka obsahuje celkem 1 ks * 1,250 m (cena za 1 kus = 138,00 Kč)
138,00 Kč * 1 = 138,00 Kč

Cena za kus: Cena celkem:
138,00 Kč **138,00 Kč**

36274,00 Kč

Pozice: 4

Množství: 1 ks Expediční náklady - zakázka do 150 tis.

Vysvětlivka ke množství a ceně:
Položka obsahuje celkem 1 ks * 1 ks (cena za 1 kus = 250,00 Kč)
250,00 Kč * 1 = 250,00 Kč

Cena za kus: Cena celkem:
250,00 Kč **250,00 Kč**

Pozice: 5

Množství: 4,950 Provizorní přechodový plech pozink 20x45mm
m

Jednotková cena: Cena celkem:
315,32 Kč **315,32 Kč**

Provizorní přechodový plech pozink 20x45mm

Jedn.cena (4,950 m * 28,00 Kč = 139,00 Kč)

139,00 Kč

139,00 Kč

cena montáže pozinkovaného plechu

Jedn.cena (4,950 m * 35,70 Kč = 177,00 Kč)

177,00 Kč

177,00 Kč

Pozice: 6	Množství: 28,500 m	Lištování plochou lištou (1 ks *28,500 m * 90,00 Kč = 2565,00 Kč) <u>Cena za kus:</u> <u>Cena celkem:</u> 90,00 Kč 2565,00 Kč
Pozice: 7	Množství: 18,680 m	Info - počet obvodových metrů <u>Cena za kus:</u> <u>Cena celkem:</u> 0,00 Kč 0,00 Kč
Pozice: 8	Množství: 18,680 m	Cena za montáž a demontáž dřev. oken; obvod 10 - 25 bm (1 ks *18,680 m * 250,00 Kč = 4670,00 Kč) <u>Cena za kus:</u> <u>Cena celkem:</u> 250,00 Kč 4670,00 Kč
Pozice: 9	Množství: 9,750 m	Cena za zednické zapravení (panelový dům - dřevěná okna), obvod 10 - 25 bm (1 ks *9,750 m * 135,00 Kč = 1316,00 Kč) <u>Cena za kus:</u> <u>Cena celkem:</u> 1316,00 Kč 1316,00 Kč
Pozice: 11	Množství: 18,680 m	Likvidace oken REKORD - ostatní regiony mimo Prahu a Stř. Čechy, 0-25 bm (1 ks *18,680 m * 84,00 Kč = 1569,00 Kč) <u>Cena za kus:</u> <u>Cena celkem:</u> 1569,00 Kč 1569,00 Kč

Pozice: 10 **Množství: 1 ks** Dodávka parapetů (zaměřené)
PVC bílý+ výřezy

	<u>Jednotková cena:</u>	<u>Cena celkem:</u>
	2529,00 Kč	2529,00 Kč
- dodávka parapetů počet .3...ks		
	1089,00 Kč	1089,00 Kč
- montáž parapetů počet .3...ks		
Jedn.cena (1 ks * 1440,00 Kč = 1440,00 Kč)	1440,00 Kč	1440,00 Kč

Suma položek		49489,00 Kč
sleva		-21038,92 Kč
Částka bez DPH		28450,08 Kč
DPH 15% - snížená	15,00 %	4267,51 Kč
Částka celkem		32717,59 Kč =====

V Lázních Toušeni dne 31.08.2018

Manažer pro veřejné zakázky

Cenová nabídka P103464

Zpracoval : OZ -

Datum : 31.8.2018

Označení : akce: VZ Třebízského 382 -

334P8V

DODAVATEL:

**Domovní a bytová správa města Písku
Window Holding a.s.**

Hlavní 456
250 89 Lázně Toušeň
IČO: 28436024
DIČ: CZ28436024
Telefon: +420 234 001 111
Fax: +420 234 001 221
E-mail: info@vekra.cz

OBCHODNÍ ZÁSTUPCE:

V Portyči 450
397 01 Písek
Mob.:
Tel.:
E-mail:

POPTÁVAJÍCÍ:

Fügnerovo nám. 42
397 01 Písek
Mob.:
Tel.:
E-mail:
IČO: 00512362
DIČ: CZ00512362

ADRESA STAVBY:

Tel.:
Mob.:
E-mail:

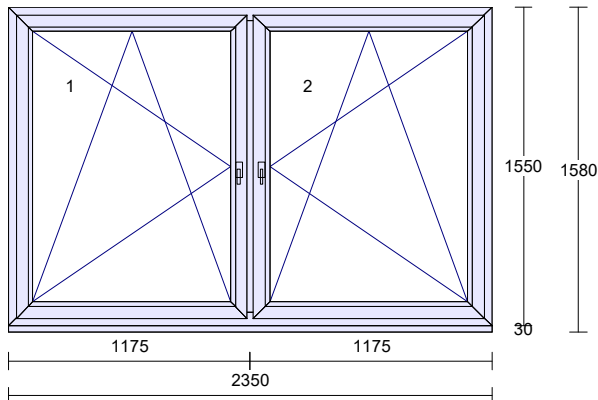
Window Holding a.s

Tel.: +420 234 001 111 | Fax.: +420 234 001 221 | info@windowholding.cz | www.windowholding.cz
Zapsaná v obchodním rejstříku vedeném Městským soudem v Praze, oddíl B, vložka 14506. Držitel certifikátů: ISO 9001 a ISO 14001

Všechny elementy (okna, dveře) jsou zobrazeny jen schematicky, uvedené rozměry jsou výrobní (vnější) rozměry oken. Prvky jsou zobrazeny z pohledu z interiéru, pro orientaci otevírání.

Pozice: 1

Množství: 1 ks



Profil: PRAKTIK
 Šířka: 2350 mm
 Výška: 1550 mm
 Barva: **bílá**
 Rám: rám standard
 Křídlo: 2 * křídlo standard
 Sloupek: sloupek/příčka 90mm
 Rozšíření: podklad 8069 uni pro PVC tep. izol. 27,5/50mm
 Výplň: 2 * 4-16-4 Float-PTN+, Ug1,1
 Výplň tl.: 2 ks 24 mm
 Kování: **Pole + název otvírky:**
 1 otevíravé sklopné levé
 2 otevíravé sklopné pravé
 Kotvení: na vruty - H+D+L+P
 Odvodnění: dopředu
 Hmotnost kg: 105

Cena za kus: Cena celkem:
16609,00 Kč **16609,00 Kč**

Klička FKS bílá RAL9016 logo Vekra

Spárové větrání, mikroventilace pro PRAKTIK

Pozice: 1a

Množství: 3,100 Rohový profil 40x40 mm, bílý
m

Vysvětlivka ke množství a ceně:
 Položka obsahuje celkem 2 ks * 1,550 m (cena za 1 kus = 195,00 Kč)
 195,00 Kč * 2 = 390,00 Kč

Cena za kus: Cena celkem:
195,00 Kč **390,00 Kč**

Pozice: 1b

Množství: 2,450 Rohový profil 60x40x2,5 bílý
m

Vysvětlivka ke množství a ceně:
 Položka obsahuje celkem 1 ks * 2,450 m (cena za 1 kus = 344,00 Kč)
 344,00 Kč * 1 = 344,00 Kč

Cena za kus: Cena celkem:
344,00 Kč **344,00 Kč**

Pozice: 1c

Množství: 3,100 Rohový profil 30x30x2,5 bílý
mVysvětlivka ke množství a ceně:
Položka obsahuje celkem 2 ks * 1,550 m (cena za 1 kus = 157,00 Kč)
157,00 Kč * 2 = 314,00 KčCena za kus: Cena celkem:
157,00 Kč **314,00 Kč**

Pozice: 1d

Množství: 2,450 Rohový profil 30x30x2,5 bílý
mVysvětlivka ke množství a ceně:
Položka obsahuje celkem 1 ks * 2,450 m (cena za 1 kus = 212,00 Kč)
212,00 Kč * 1 = 212,00 KčCena za kus: Cena celkem:
212,00 Kč **212,00 Kč**

17869,00 Kč

Pozice: 6

Množství: 1 ks Expediční náklady - zakázka do 150 tis.Vysvětlivka ke množství a ceně:
Položka obsahuje celkem 1 ks * 1 ks (cena za 1 kus = 250,00 Kč)
250,00 Kč * 1 = 250,00 KčCena za kus: Cena celkem:
250,00 Kč **250,00 Kč**

Pozice: 7

Množství: 2,450 Provizorní přechodový plech pozink 20x45mm
mJednotková cena: Cena celkem:
156,07 Kč **156,07 Kč**

Provizorní přechodový plech pozink 20x45mm

Jedn.cena (2,450 m * 28,00 Kč = 69,00 Kč)

69,00 Kč

69,00 Kč

cena montáže pozinkovaného plechu

Jedn.cena (2,450 m * 35,70 Kč = 87,00 Kč)

87,00 Kč

87,00 Kč

Pozice: 8	Množství: 11,100 m	Lištování plochou lištou (1 ks *11,100 m * 90,00 Kč = 999,00 Kč)	<u>Cena za kus:</u> 90,00 Kč	<u>Cena celkem:</u> 999,00 Kč
Pozice: 9	Množství: 7,800 m	Info - počet obvodových metrů	<u>Cena za kus:</u> 0,00 Kč	<u>Cena celkem:</u> 0,00 Kč
Pozice: 10	Množství: 7,800 m	Cena za montáž a demontáž dřev. oken; obvod do 10 bm (1 ks *7,800 m * 250,00 Kč = 1950,00 Kč)	<u>Cena za kus:</u> 250,00 Kč	<u>Cena celkem:</u> 1950,00 Kč
Pozice: 11	Množství: 3,450 m	Cena za zednické zapravení (panelový dům - dřevěná okna), obvod do 10 bm (1 ks *3,450 m * 135,00 Kč = 466,00 Kč)	<u>Cena za kus:</u> 466,00 Kč	<u>Cena celkem:</u> 466,00 Kč
Pozice: 12	Množství: 7,800 m	Likvidace oken REKORD - ostatní regiony mimo Prahu a Stř. Čechy, 0-25 bm (1 ks *7,800 m * 84,00 Kč = 655,00 Kč)	<u>Cena za kus:</u> 655,00 Kč	<u>Cena celkem:</u> 655,00 Kč

Pozice: 13 **Množství: 1 ks** Dodávka parapetů (zaměřené)
PVC bílý+ výřezy

	<u>Jednotková cena:</u>	<u>Cena celkem:</u>
	865,00 Kč	865,00 Kč
- dodávka parapetů počet .1...ks		
	385,00 Kč	385,00 Kč
- montáž parapetů počet .1...ks		
Jedn.cena (1 ks * 480,00 Kč = 480,00 Kč)	480,00 Kč	480,00 Kč

Suma položek		23210,00 Kč
sleva		-10364,02 Kč
Částka bez DPH		12845,98 Kč
DPH 15% - snížená	15,00 %	1926,90 Kč
Částka celkem		14772,88 Kč =====

V Lázních Toušeni dne 31.08.2018

Manažer pro veřejné zakázky

Cenová nabídka P103406

Zpracoval : OZ -

Datum : 31.8.2018

Označení : akce: VZ Kollárova 14

331P8V

DODAVATEL:

**Domovní a bytová správa města Písku
Window Holding a.s.**

Hlavní 456
250 89 Lázně Toušeň
IČO: 28436024
DIČ: CZ28436024
Telefon: +420 234 001 111
Fax: +420 234 001 221
E-mail: info@vekra.cz

OBCHODNÍ ZÁSTUPCE:

V Portyči 450
397 01 Písek
Mob.:
Tel.:
E-mail:

POPTÁVAJÍCÍ:

Fügnerovo nám. 42
397 01 Písek
Mob.:
Tel.:
E-mail:
IČO: 00512362
DIČ: CZ00512362

ADRESA STAVBY:

Tel.:
Mob.:
E-mail:

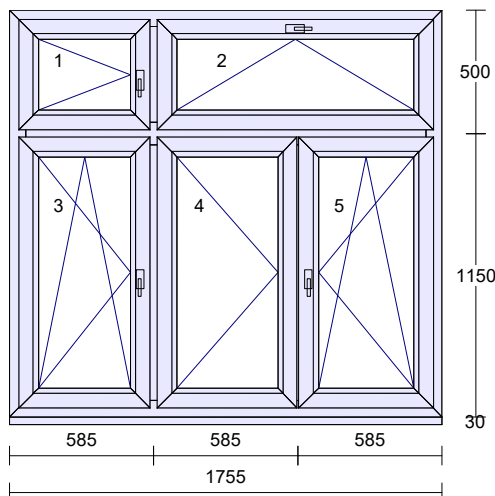
Window Holding a.s

Tel.: +420 234 001 111 | Fax.: +420 234 001 221 | info@windowholding.cz | www.windowholding.cz
Zapsaná v obchodním rejstříku vedeném Městským soudem v Praze, oddíl B, vložka 14506. Držitel certifikátů: ISO 9001 a ISO 14001

Všechny elementy (okna, dveře) jsou zobrazeny jen schematicky, uvedené rozměry jsou výrobní (vnější) rozměry oken. Prvky jsou zobrazeny z pohledu z interiéru, pro orientaci otevírání.

Pozice: 1

Množství: 1 ks



Profil: PRAKTIK
 Šířka: 1755 mm
 Výška: 1650 mm
 Barva: **bílá**
 Rám: rám standard
 Křídlo: 4 * křídlo standard, křídlo standard, sklopné
 Sloupek: 2 * sloupek/příčka 90mm
 Poutec: sloupek/příčka 90mm
 Rozšíření: podklad 8069 uni pro PVC tep. izol. 27,5/50mm
 Výplň: 5 * 4-16-4 Float-PTN+, Ug1,1
 Výplň tl.: 5 ks 24 mm
 Kování: **Pole + název otvírky:**
 1 otevíravé levé
 2 sklopné klika nahoře
 3 otevíravé sklopné levé
 4 otevíravé levé štulp
 5 otevíravé sklopné pravé hlavní
 Kotvení: na vruty - H+D+L+P
 Odvodnění: dopředu
 Hmotnost kg: 95

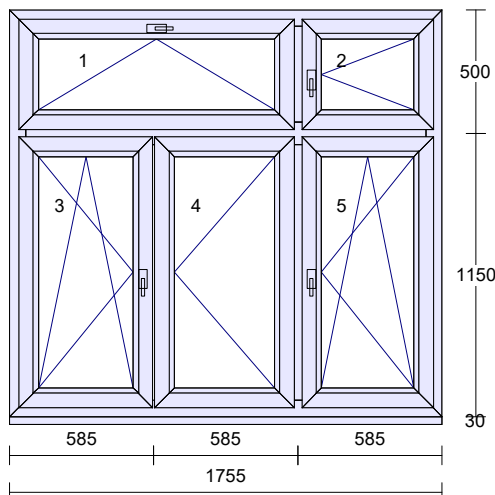
Jednotková cena: Cena celkem:
22899,15 Kč **22899,15 Kč**

Klička FKS bílá RAL9016 logo Vekra

Spárové větrání, mikroventilace pro PRAKTIK

Pozice: 2

Množství: 1 ks



Profil: PRAKTIK
 Šířka: 1755 mm
 Výška: 1650 mm
 Barva: **bílá**
 Rám: rám standard
 Křídlo: 4 * křídlo standard, křídlo standard, sklopné
 Sloupek: 2 * sloupek/příčka 90mm
 Poutec: sloupek/příčka 90mm
 Rozšíření: podklad 8069 uni pro PVC tep. izol. 27,5/50mm
 Výplň: 5 * 4-16-4 Float-PTN+, Ug1,1
 Výplň tl.: 5 ks 24 mm
 Kování: **Pole + název otvírky:**
 1 sklopné klika nahoře
 2 otevíravé pravé
 3 otevíravé sklopné levé hlavní
 4 otevíravé pravé štulp
 5 otevíravé sklopné pravé
 Kotvení: na vruty - H+D+L+P
 Odvodnění: dopředu
 Hmotnost kg: 95

Jednotková cena: Cena celkem:
22899,15 Kč **22899,15 Kč**

Klička FKS bílá RAL9016 logo Vekra

Spárové větrání, mikroventilace pro PRAKTIK

45796,00 Kč

Pozice: 3 **Množství: 1 ks** Expediční náklady - zakázka do 150 tis.

Vysvětlivka ke množství a ceně:
 Položka obsahuje celkem 1 ks * 1 ks (cena za 1 kus = 250,00 Kč)
 250,00 Kč * 1 = 250,00 Kč

Cena za kus: Cena celkem:
250,00 Kč **250,00 Kč**

Pozice: 4 **Množství: 3,510 m** Provizorní přechodový plech pozink 20x45mm

	<u>Jednotková cena:</u>	<u>Cena celkem:</u>
	223,59 Kč	223,59 Kč
Provizorní přechodový plech pozink 20x45mm		
Jedn.cena (3,510 m * 28,00 Kč = 98,00 Kč)		
	98,00 Kč	98,00 Kč
cena montáže pozinkovaného plechu		
Jedn.cena (3,510 m * 35,70 Kč = 125,00 Kč)		
	125,00 Kč	125,00 Kč

Pozice: 5 **Množství: 13,620 m** Info - počet obvodových metrů

Cena za kus: Cena celkem:
0,00 Kč **0,00 Kč**

Pozice: 6 **Množství: 13,620 m** Cena za montáž, demontáž, přizdění, špaleta do šikma; obvod 10 - 25 bm

(1 ks * 13,620 m * 624,00 Kč = 8499,00 Kč)

Cena za kus: Cena celkem:
8499,00 Kč **8499,00 Kč**

Pozice: 7	Množství: 13,620 m	Likvidace špaletových oken - ost. regiony mimo Prahu a Stř. Čechy, 0-25 bm
		(1 ks *13,620 m * 135,00 Kč = 1839,00 Kč)
		<u>Cena za kus:</u> <u>Cena celkem:</u> 1839,00 Kč 1839,00 Kč

Pozice: 8	Množství: 1 ks	Dodávka parapetů (zaměřené) PVC bílý		
			<u>Jednotková cena:</u>	<u>Cena celkem:</u>
			1247,00 Kč	1247,00 Kč
		- dodávka parapetů počet .2...ks		
			687,00 Kč	687,00 Kč
		- montáž parapetů počet .2...ks		
		Jedn.cena (1 ks * 560,00 Kč = 560,00 Kč)	560,00 Kč	560,00 Kč

Suma položek		57854,00 Kč
sleva		-26561,68 Kč
Částka bez DPH		31292,32 Kč
DPH 15% - snížená	15,00 %	4693,85 Kč
Částka celkem		35986,17 Kč =====

V Lázních Toušeni dne 31.08.2018

Manažer pro veřejné zakázky

Cenová nabídka P103403

Zpracoval : OZ -

Datum : 31.8.2018

Označení : akce: VZ Třebízského 381/3 -

332P8V

DODAVATEL:

**Domovní a bytová správa města Písku
Window Holding a.s.**

Hlavní 456
250 89 Lázně Toušeň
IČO: 28436024
DIČ: CZ28436024
Telefon: +420 234 001 111
Fax: +420 234 001 221
E-mail: info@vekra.cz

OBCHODNÍ ZÁSTUPCE:

V Portyči 450
397 01 Písek
Mob.:
Tel.:
E-mail:

POPTÁVAJÍCÍ:

Fügnerovo nám. 42
397 01 Písek
Mob.:
Tel.:
E-mail:
IČO: 00512362
DIČ: CZ00512362

ADRESA STAVBY:

Tel.:
Mob.:
E-mail:

Window Holding a.s

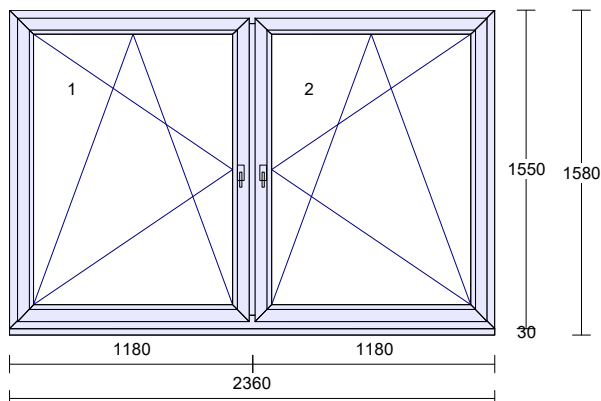
Tel.: +420 234 001 111 | Fax.: +420 234 001 221 | info@windowholding.cz | www.windowholding.cz
Zapsaná v obchodním rejstříku vedeném Městským soudem v Praze, oddíl B, vložka 14506. Držitel certifikátů: ISO 9001 a ISO 14001

Všechny elementy (okna, dveře) jsou zobrazeny jen schematicky, uvedené rozměry jsou výrobní (vnější) rozměry oken. Prvky jsou zobrazeny z pohledu z interiéru, pro orientaci otevírání.

Pozice: 1

Množství: 1 ks

Profil: PRAKTIK
 Šířka: 2360 mm
 Výška: 1550 mm
 Barva: **bílá**
 Rám: rám standard
 Křídlo: 2 * křídlo standard
 Sloupek: sloupek/příčka 90mm
 Rozšíření: podklad 8069 uni pro PVC tep. izol. 27,5/50mm
 Výplň: 2 * 4-16-4 Float-PTN+, Ug1,1
 Výplň tl.: 2 ks 24 mm
 Kování: **Pole + název otvírky:**
 1 otevíravé sklopné levé
 2 otevíravé sklopné pravé
 Kotvení: na vruty - H+D+L+P
 Odvodnění: dopředu
 Hmotnost kg: 105



Cena za kus: Cena celkem:
16624,00 Kč **16624,00 Kč**

Klička FKS bílá RAL9016 logo Vekra

Spárové větrání, mikroventilace pro PRAKTIK

Pozice: 1a

Množství: 3,100 Rohový profil 40x40 mm, bílý
m

Vysvětlivka ke množství a ceně:
 Položka obsahuje celkem 2 ks * 1,550 m (cena za 1 kus = 195,00 Kč)
 195,00 Kč * 2 = 390,00 Kč

Cena za kus: Cena celkem:
195,00 Kč **390,00 Kč**

Pozice: 1b

Množství: 2,450 Rohový profil 60x40x2,5 bílý
m

Vysvětlivka ke množství a ceně:
 Položka obsahuje celkem 1 ks * 2,450 m (cena za 1 kus = 344,00 Kč)
 344,00 Kč * 1 = 344,00 Kč

Cena za kus: Cena celkem:
344,00 Kč **344,00 Kč**

Pozice: 1c

Množství: 3,100 Rohový profil 30x30x2,5 bílý
m

Vysvětlivka ke množství a ceně:
Položka obsahuje celkem 2 ks * 1,550 m (cena za 1 kus = 157,00 Kč)
157,00 Kč * 2 = 314,00 Kč

Cena za kus: Cena celkem:
157,00 Kč **314,00 Kč**

Pozice: 1d

Množství: 2,450 Rohový profil 30x30x2,5 bílý
m

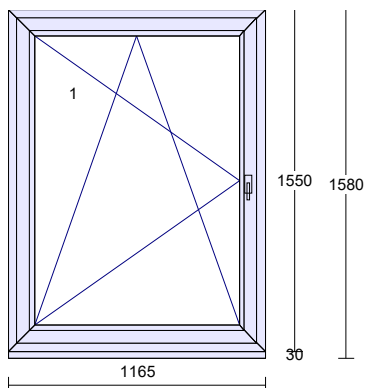
Vysvětlivka ke množství a ceně:
Položka obsahuje celkem 1 ks * 2,450 m (cena za 1 kus = 212,00 Kč)
212,00 Kč * 1 = 212,00 Kč

Cena za kus: Cena celkem:
212,00 Kč **212,00 Kč**

Pozice: 2

Množství: 1 ks

Profil: PRAKTIK
Šířka: 1165 mm
Výška: 1550 mm
Barva: **bílá**
Rám: rám standard
Křídlo: křídlo standard
Rozšíření: podklad 8069 uni pro PVC tep. izol.
27,5/50mm
Výplň: 4-16-4 Float-PTN+, Ug1,1
Výplň tl.: 24 mm
Kování: **Pole + název otvírky:**
1 otevíravé sklopné levé
Kotvení: na vruty - H+D+L+P
Odvodnění: dopředu
Hmotnost kg: 52



Cena za kus: Cena celkem:
8147,00 Kč **8147,00 Kč**

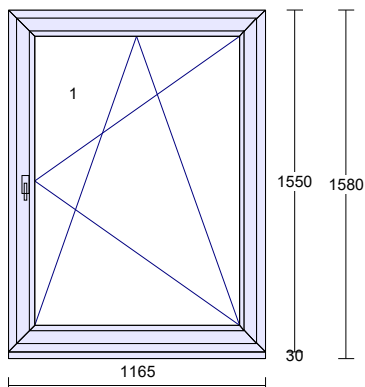
Klička FKS bílá RAL9016 logo Vekra

Spárové větrání, mikroventilace pro PRAKTIK

Pozice: 2a	Množství: 3,100 m	Rohový profil 40x40 mm, bílý
		Vysvětlivka ke množství a ceně: Položka obsahuje celkem 2 ks * 1,550 m (cena za 1 kus = 195,00 Kč) 195,00 Kč * 2 = 390,00 Kč
		<u>Cena za kus:</u> 195,00 Kč
		<u>Cena celkem:</u> 390,00 Kč
Pozice: 2b	Množství: 1,250 m	Rohový profil 60x40x2,5 bílý
		Vysvětlivka ke množství a ceně: Položka obsahuje celkem 1 ks * 1,250 m (cena za 1 kus = 206,00 Kč) 206,00 Kč * 1 = 206,00 Kč
		<u>Cena za kus:</u> 206,00 Kč
		<u>Cena celkem:</u> 206,00 Kč
Pozice: 2c	Množství: 3,100 m	Rohový profil 30x30x2,5 bílý
		Vysvětlivka ke množství a ceně: Položka obsahuje celkem 2 ks * 1,550 m (cena za 1 kus = 157,00 Kč) 157,00 Kč * 2 = 314,00 Kč
		<u>Cena za kus:</u> 157,00 Kč
		<u>Cena celkem:</u> 314,00 Kč
Pozice: 2d	Množství: 1,250 m	Rohový profil 30x30x2,5 bílý
		Vysvětlivka ke množství a ceně: Položka obsahuje celkem 1 ks * 1,250 m (cena za 1 kus = 138,00 Kč) 138,00 Kč * 1 = 138,00 Kč
		<u>Cena za kus:</u> 138,00 Kč
		<u>Cena celkem:</u> 138,00 Kč

Pozice: 3**Množství: 1 ks**

Profil: PRAKTIK
 Šířka: 1165 mm
 Výška: 1550 mm
 Barva: **bílá**
 Rám: rám standard
 Křídlo: křídlo standard
 Rozšíření: podklad 8069 uni pro PVC tep. izol.
 27,5/50mm
 Výplň: 4-16-4 Float-PTN+, Ug1,1
 Výplň tl.: 24 mm
 Kování: **Pole + název otvírky:**
 1 otevíravé sklopné pravé
 na vruty - H+D+L+P
 Kotvení: na vruty - H+D+L+P
 Odvodnění: dopředu
 Hmotnost kg: 52



Cena za kus: Cena celkem:
8147,00 Kč **8147,00 Kč**

Klička FKS bílá RAL9016 logo Vekra

Spárové větrání, mikroventilace pro PRAKTIK

Pozice: 3a**Množství: 3,100** Rohový profil 40x40 mm, bílý
m

Vysvětlivka ke množství a ceně:
 Položka obsahuje celkem 2 ks * 1,550 m (cena za 1 kus = 195,00 Kč)
 195,00 Kč * 2 = 390,00 Kč

Cena za kus: Cena celkem:
195,00 Kč **390,00 Kč**

Pozice: 3b**Množství: 1,250** Rohový profil 60x40x2,5 bílý
m

Vysvětlivka ke množství a ceně:
 Položka obsahuje celkem 1 ks * 1,250 m (cena za 1 kus = 206,00 Kč)
 206,00 Kč * 1 = 206,00 Kč

Cena za kus: Cena celkem:
206,00 Kč **206,00 Kč**

Pozice: 3c

Množství: 3,100 Rohový profil 30x30x2,5 bílý
m

Vysvětlivka ke množství a ceně:
Položka obsahuje celkem 2 ks * 1,550 m (cena za 1 kus = 157,00 Kč)
157,00 Kč * 2 = 314,00 Kč

Cena za kus: Cena celkem:
157,00 Kč **314,00 Kč**

Pozice: 3d

Množství: 1,250 Rohový profil 30x30x2,5 bílý
m

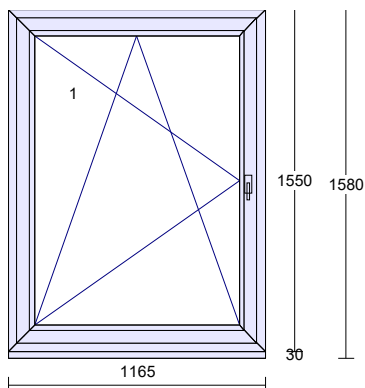
Vysvětlivka ke množství a ceně:
Položka obsahuje celkem 1 ks * 1,250 m (cena za 1 kus = 138,00 Kč)
138,00 Kč * 1 = 138,00 Kč

Cena za kus: Cena celkem:
138,00 Kč **138,00 Kč**

Pozice: 4

Množství: 1 ks

Profil: PRAKTIK
Šířka: 1165 mm
Výška: 1550 mm
Barva: **bílá**
Rám: rám standard
Křídlo: křídlo standard
Rozšíření: podklad 8069 uni pro PVC tep. izol.
27,5/50mm
Výplň: 4-16-4 Float-PTN+, Ug1,1
Výplň tl.: 24 mm
Kování: **Pole + název otvírky:**
1 otevíravé sklopné levé
Kotvení: na vruty - H+D+L+P
Odvodnění: dopředu
Hmotnost kg: 52



Cena za kus: Cena celkem:
8147,00 Kč **8147,00 Kč**

Klička FKS bílá RAL9016 logo Vekra

Spárové větrání, mikroventilace pro PRAKTIK

Pozice: 4a	Množství: 3,100 m	Rohový profil 40x40 mm, bílý
		Vysvětlivka ke množství a ceně: Položka obsahuje celkem 2 ks * 1,550 m (cena za 1 kus = 195,00 Kč) 195,00 Kč * 2 = 390,00 Kč
		<u>Cena za kus:</u> 195,00 Kč
		<u>Cena celkem:</u> 390,00 Kč
Pozice: 4b	Množství: 1,250 m	Rohový profil 60x40x2,5 bílý
		Vysvětlivka ke množství a ceně: Položka obsahuje celkem 1 ks * 1,250 m (cena za 1 kus = 206,00 Kč) 206,00 Kč * 1 = 206,00 Kč
		<u>Cena za kus:</u> 206,00 Kč
		<u>Cena celkem:</u> 206,00 Kč
Pozice: 4c	Množství: 3,100 m	Rohový profil 30x30x2,5 bílý
		Vysvětlivka ke množství a ceně: Položka obsahuje celkem 2 ks * 1,550 m (cena za 1 kus = 157,00 Kč) 157,00 Kč * 2 = 314,00 Kč
		<u>Cena za kus:</u> 157,00 Kč
		<u>Cena celkem:</u> 314,00 Kč
Pozice: 4d	Množství: 1,250 m	Rohový profil 30x30x2,5 bílý
		Vysvětlivka ke množství a ceně: Položka obsahuje celkem 1 ks * 1,250 m (cena za 1 kus = 138,00 Kč) 138,00 Kč * 1 = 138,00 Kč
		<u>Cena za kus:</u> 138,00 Kč
		<u>Cena celkem:</u> 138,00 Kč

Pozice: 5

Množství: 1 ks

Profil: PRAKTIK
 Šířka: 2360 mm
 Výška: 2350 mm
 Barva: **bílá**

Rám: rám standard
 Křídlo: křídlo balkonové standard,
 křídlo standard

Spojka: Spoj 2mm nevyztužený
 Rozšíření: 2 * podklad 8069 uni pro PVC tep. izol.
 27,5/50mm

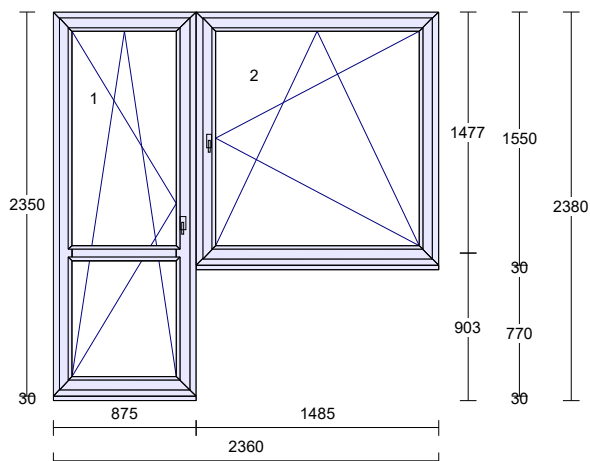
Příčka: sklodělicí příčka 90mm
 Výplň: 3 * 4-16-4 Float-PTN+, Ug1,1
 Výplň tl.: 3 ks 24 mm

Kování: **Pole + název otvírky:**
 1 otevíravé sklopné levé balkon
 2 otevíravé sklopné pravé

Kotvení: na vruty - H+D+L+P

Odvodnění: dopředu

Hmotnost kg: 127



Jednotková cena: Cena celkem:
20337,16 Kč **20337,16 Kč**

Klička FKS bílá RAL9016 logo Vekra

PVC madélko, bílá

Spárové větrání, mikroventilace pro PRAKTIK

Balkonová pojistka, západka pro 1-kř BD PRAKTIK

Pozice: 5a

Množství: 1,550 Rohový profil 40x40 mm, bílý
m

Vysvětlivka ke množství a ceně:

Položka obsahuje celkem 1 ks * 1,550 m (cena za 1 kus = 195,00 Kč)
 195,00 Kč * 1 = 195,00 Kč

Cena za kus: Cena celkem:
195,00 Kč **195,00 Kč**

Pozice: 5b

Množství: 2,450 Rohový profil 40x40 mm, bílý
m

Vysvětlivka ke množství a ceně:

Položka obsahuje celkem 1 ks * 2,450 m (cena za 1 kus = 272,00 Kč)
 272,00 Kč * 1 = 272,00 Kč

Cena za kus: Cena celkem:
272,00 Kč **272,00 Kč**

Pozice: 5c **Množství: 0,850** Rohový profil 40x40 mm, bílý
m

Vysvětlivka ke množství a ceně:
Položka obsahuje celkem 1 ks * 0,850 m (cena za 1 kus = 135,00 Kč)
135,00 Kč * 1 = 135,00 Kč

Cena za kus: Cena celkem:
135,00 Kč **135,00 Kč**

Pozice: 5d **Množství: 2,450** Rohový profil 60x40x2,5 bílý
m

Vysvětlivka ke množství a ceně:
Položka obsahuje celkem 1 ks * 2,450 m (cena za 1 kus = 344,00 Kč)
344,00 Kč * 1 = 344,00 Kč

Cena za kus: Cena celkem:
344,00 Kč **344,00 Kč**

Pozice: 5e **Množství: 3,100** Rohový profil 30x30x2,5 bílý
m

Vysvětlivka ke množství a ceně:
Položka obsahuje celkem 2 ks * 1,550 m (cena za 1 kus = 157,00 Kč)
157,00 Kč * 2 = 314,00 Kč

Cena za kus: Cena celkem:
157,00 Kč **314,00 Kč**

Pozice: 5f **Množství: 2,450** Rohový profil 30x30x2,5 bílý
m

Vysvětlivka ke množství a ceně:
Položka obsahuje celkem 1 ks * 2,450 m (cena za 1 kus = 212,00 Kč)
212,00 Kč * 1 = 212,00 Kč

Cena za kus: Cena celkem:
212,00 Kč **212,00 Kč**

67280,00 Kč

Pozice: 6 **Množství: 1 ks** Expediční náklady - zakázka do 150 tis.

Vysvětlivka ke množství a ceně:
 Položka obsahuje celkem 1 ks * 1 ks (cena za 1 kus = 250,00 Kč)
 250,00 Kč * 1 = 250,00 Kč

Cena za kus: Cena celkem:
250,00 Kč **250,00 Kč**

Pozice: 7 **Množství: 8,670 m** Provizorní přechodový plech pozink 20x45mm

	<u>Jednotková cena:</u>	<u>Cena celkem:</u>
	552,28 Kč	552,28 Kč
Provizorní přechodový plech pozink 20x45mm		
Jedn.cena (8,670 m * 28,00 Kč = 243,00 Kč)		
	243,00 Kč	243,00 Kč
cena montáže pozinkovaného plechu		
Jedn.cena (8,670 m * 35,70 Kč = 310,00 Kč)		
	310,00 Kč	310,00 Kč

Pozice: 8 **Množství: 35,080 m** Info - počet obvodových metrů

Cena za kus: Cena celkem:
0,00 Kč **0,00 Kč**

Pozice: 9 **Množství: 35,080 m** Cena za montáž a demontáž dřev. oken; obvod 25 - 50 bm

(1 ks * 35,080 m * 250,00 Kč = 8770,00 Kč)

Cena za kus: Cena celkem:
250,00 Kč **8770,00 Kč**

Pozice: 10	Množství: 19,000 m	Cena za zednické zapravení (panelový dům - dřevěná okna), obvod 25 - 50 bm		
		(1 ks *19,000 m * 135,00 Kč = 2565,00 Kč)		
			<u>Cena za kus:</u>	<u>Cena celkem:</u>
			135,00 Kč	2565,00 Kč

Pozice: 11	Množství: 35,080 m	Likvidace oken REKORD - ostatní regiony mimo Prahu a Stř. Čechy, 25-50 bm		
		(1 ks *35,080 m * 78,00 Kč = 2736,00 Kč)		
			<u>Cena za kus:</u>	<u>Cena celkem:</u>
			78,00 Kč	2736,00 Kč

Pozice: 12	Množství: 50,050 m	Lištování plochou lištou		
		(1 ks *50,050 m * 90,00 Kč = 4505,00 Kč)		
			<u>Cena za kus:</u>	<u>Cena celkem:</u>
			90,00 Kč	4505,00 Kč

Pozice: 13	Množství: 1 ks	Dodávka parapetů (zaměřené) PVC bílý+ výřezy		
			<u>Jednotková cena:</u>	<u>Cena celkem:</u>
			4749,00 Kč	4749,00 Kč
		- dodávka parapetů počet .7...ks		
			1789,00 Kč	1789,00 Kč
		- montáž parapetů počet .7...ks		
		Jedn.cena (1 ks * 2960,00 Kč = 2960,00 Kč)	2960,00 Kč	2960,00 Kč

Suma položek		91408,00 Kč
sleva		-39022,40 Kč
Částka bez DPH		52385,60 Kč
DPH 15% - snížená	15,00 %	7857,84 Kč
Částka celkem		60243,44 Kč
		=====

V Lázních Toušeni dne 31.08.2018

Manažer pro veřejné zakázky

Cenová nabídka P103402

Zpracoval : OZ -

Datum : 31.8.2018

Označení : akce: VZ Jablonského 383/2 -

333P8V

DODAVATEL:

**Domovní a bytová správa města Písku
Window Holding a.s.**

Hlavní 456
250 89 Lázně Toušeň
IČO: 28436024
DIČ: CZ28436024
Telefon: +420 234 001 111
Fax: +420 234 001 221
E-mail: info@vekra.cz

OBCHODNÍ ZÁSTUPCE:

V Portyči 450
397 01 Písek
Mob.:
Tel.:
E-mail:

POPTÁVAJÍCÍ:

Fügnerovo nám. 42
397 01 Písek
Mob.:
Tel.:
E-mail:
IČO: 00512362
DIČ: CZ00512362

ADRESA STAVBY:

Tel.:
Mob.:
E-mail:

Window Holding a.s

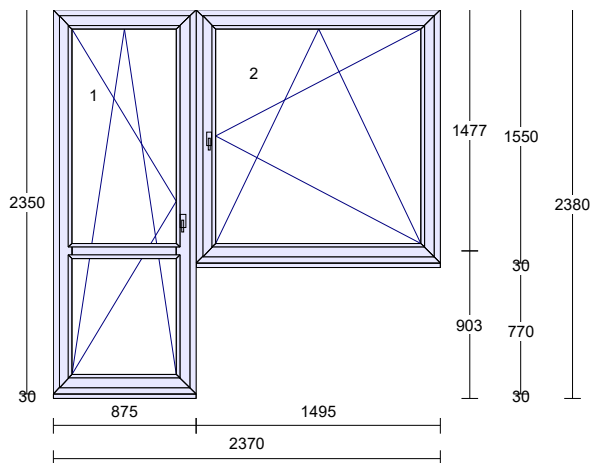
Tel.: +420 234 001 111 | Fax.: +420 234 001 221 | info@windowholding.cz | www.windowholding.cz
Zapsaná v obchodním rejstříku vedeném Městským soudem v Praze, oddíl B, vložka 14506. Držitel certifikátů: ISO 9001 a ISO 14001

Všechny elementy (okna, dveře) jsou zobrazeny jen schematicky, uvedené rozměry jsou výrobní (vnější) rozměry oken. Prvky jsou zobrazeny z pohledu z interiéru, pro orientaci otevírání.

Pozice: 1

Množství: 1 ks

Profil: PRAKTIK
 Šířka: 2370 mm
 Výška: 2350 mm
 Barva: **bílá**
 Rám: rám standard
 Křídlo: křídlo balkonové standard,
 křídlo standard
 Spojka: Spoj 2mm nevyztužený
 Rozšíření: 2 * podklad 8069 uni pro PVC tep. izol.
 27,5/50mm
 Příčka: sklodělicí příčka 90mm
 Výplň: 3 * 4-16-4 Float-PTN+, Ug1,1
 Výplň tl.: 3 ks 24 mm
 Kování: **Pole + název otvírky:**
 1 otevíravé sklopné levé balkon
 2 otevíravé sklopné pravé
 na vruty - H+D+L+P
 Odvodnění: dopředu
 Hmotnost kg: 127



Jednotková cena: Cena celkem:
20385,34 Kč **20385,34 Kč**

Klička FKS bílá RAL9016 logo Vekra

PVC madélko, bílá

Spárové větrání, mikroventilace pro PRAKTIK

Balkonová pojistka, západka pro 1-kř BD PRAKTIK

Pozice: 1a

Množství: 2,400 m Rohový profil 60x40x2,5 bílý

Vysvětlivka ke množství a ceně:
 Položka obsahuje celkem 1 ks * 2,400 m (cena za 1 kus = 339,00 Kč)
 339,00 Kč * 1 = 339,00 Kč

Cena za kus: Cena celkem:
339,00 Kč **339,00 Kč**

Pozice: 1b

Množství: 1,700 m Rohový profil 30x30x2,5 bílý

Vysvětlivka ke množství a ceně:
 Položka obsahuje celkem 2 ks * 0,850 m (cena za 1 kus = 114,00 Kč)
 114,00 Kč * 2 = 228,00 Kč

Cena za kus: Cena celkem:
114,00 Kč **228,00 Kč**

Pozice: 1c

Množství: 3,100 Rohový profil 30x30x2,5 bílý
m

Vysvětlivka ke množství a ceně:
Položka obsahuje celkem 2 ks * 1,550 m (cena za 1 kus = 157,00 Kč)
157,00 Kč * 2 = 314,00 Kč

Cena za kus: Cena celkem:
157,00 Kč **314,00 Kč**

Pozice: 1d

Množství: 2,450 Rohový profil 30x30x2,5 bílý
m

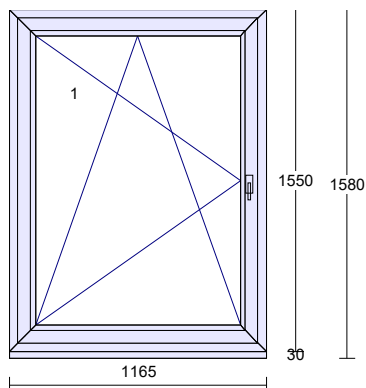
Vysvětlivka ke množství a ceně:
Položka obsahuje celkem 1 ks * 2,450 m (cena za 1 kus = 212,00 Kč)
212,00 Kč * 1 = 212,00 Kč

Cena za kus: Cena celkem:
212,00 Kč **212,00 Kč**

Pozice: 2

Množství: 1 ks

Profil: PRAKTIK
Šířka: 1165 mm
Výška: 1550 mm
Barva: **bílá**
Rám: rám standard
Křídlo: křídlo standard
Rozšíření: podklad 8069 uni pro PVC tep. izol.
27,5/50mm
Výplň: 4-16-4 Float-PTN+, Ug1,1
Výplň tl.: 24 mm
Kování: **Pole + název otvírky:**
1 otevíravé sklopné levé
Kotvení: na vruty - H+D+L+P
Odvodnění: dopředu
Hmotnost kg: 52



Cena za kus: Cena celkem:
8147,00 Kč **8147,00 Kč**

Klička FKS bílá RAL9016 logo Vekra

Spárové větrání, mikroventilace pro PRAKTIK

Pozice: 2a

Množství: 1,250 Rohový profil 60x40x2,5 bílý
m

Vysvětlivka ke množství a ceně:
Položka obsahuje celkem 1 ks * 1,250 m (cena za 1 kus = 206,00 Kč)
206,00 Kč * 1 = 206,00 Kč

Cena za kus: Cena celkem:
206,00 Kč **206,00 Kč**

Pozice: 2b

Množství: 3,100 Rohový profil 30x30x2,5 bílý
m

Vysvětlivka ke množství a ceně:
Položka obsahuje celkem 2 ks * 1,550 m (cena za 1 kus = 157,00 Kč)
157,00 Kč * 2 = 314,00 Kč

Cena za kus: Cena celkem:
157,00 Kč **314,00 Kč**

Pozice: 2c

Množství: 1,250 Rohový profil 30x30x2,5 bílý
m

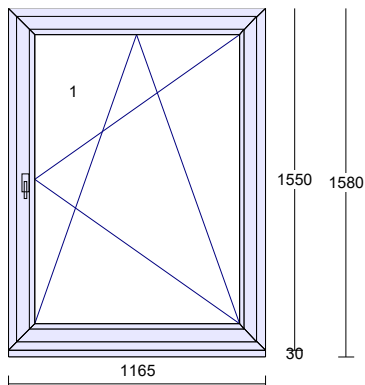
Vysvětlivka ke množství a ceně:
Položka obsahuje celkem 1 ks * 1,250 m (cena za 1 kus = 138,00 Kč)
138,00 Kč * 1 = 138,00 Kč

Cena za kus: Cena celkem:
138,00 Kč **138,00 Kč**

Pozice: 3

Množství: 1 ks

Profil: PRAKTIK
Šířka: 1165 mm
Výška: 1550 mm
Barva: **bílá**
Rám: rám standard
Křídlo: křídlo standard
Rozšíření: podklad 8069 uni pro PVC tep. izol.
27,5/50mm
Výplň: 4-16-4 Float-PTN+, Ug1,1
Výplň tl.: 24 mm
Kování: **Pole + název otvírky:**
1 otevíravé sklopné pravé
Kotvení: na vruty - H+D+L+P
Odvodnění: dopředu
Hmotnost kg: 52



Cena za kus: Cena celkem:
8147,00 Kč **8147,00 Kč**

Klička FKS bílá RAL9016 logo Vekra

Spárové větrání, mikroventilace pro PRAKTIK

Pozice: 3a

Množství: 1,550 Rohový profil 60x40x2,5 bílý
m

Vysvětlivka ke množství a ceně:
Položka obsahuje celkem 1 ks * 1,550 m (cena za 1 kus = 241,00 Kč)
241,00 Kč * 1 = 241,00 Kč

Cena za kus: Cena celkem:
241,00 Kč **241,00 Kč**

Pozice: 3b

Množství: 3,100 Rohový profil 30x30x2,5 bílý
m

Vysvětlivka ke množství a ceně:
Položka obsahuje celkem 2 ks * 1,550 m (cena za 1 kus = 157,00 Kč)
157,00 Kč * 2 = 314,00 Kč

Cena za kus: Cena celkem:
157,00 Kč **314,00 Kč**

Pozice: 3c

Množství: 1,250 Rohový profil 30x30x2,5 bílý
m

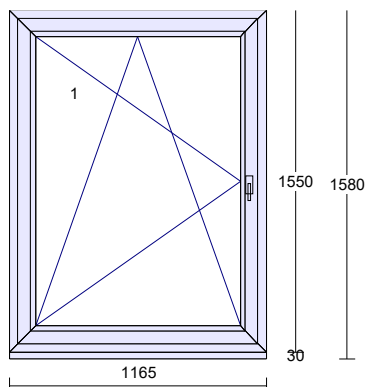
Vysvětlivka ke množství a ceně:
Položka obsahuje celkem 1 ks * 1,250 m (cena za 1 kus = 138,00 Kč)
138,00 Kč * 1 = 138,00 Kč

Cena za kus: Cena celkem:
138,00 Kč **138,00 Kč**

Pozice: 4

Množství: 1 ks

Profil: PRAKTIK
Šířka: 1165 mm
Výška: 1550 mm
Barva: **bílá**
Rám: rám standard
Křídlo: křídlo standard
Rozšíření: podklad 8069 uni pro PVC tep. izol.
27,5/50mm
Výplň: 4-16-4 Float-PTN+, Ug1,1
Výplň tl.: 24 mm
Kování: **Pole + název otvírky:**
1 otevíravé sklopné levé
Kotvení: na vruty - H+D+L+P
Odvodnění: dopředu
Hmotnost kg: 52



Cena za kus: Cena celkem:
8147,00 Kč **8147,00 Kč**

Klička FKS bílá RAL9016 logo Vekra

Spárové větrání, mikroventilace pro PRAKTIK

Pozice: 4a **Množství: 1,250** Rohový profil 60x40x2,5 bílý
m

Vysvětlivka ke množství a ceně:
Položka obsahuje celkem 1 ks * 1,250 m (cena za 1 kus = 206,00 Kč)
206,00 Kč * 1 = 206,00 Kč

Cena za kus: Cena celkem:
206,00 Kč **206,00 Kč**

Pozice: 4b **Množství: 3,100** Rohový profil 30x30x2,5 bílý
m

Vysvětlivka ke množství a ceně:
Položka obsahuje celkem 2 ks * 1,550 m (cena za 1 kus = 157,00 Kč)
157,00 Kč * 2 = 314,00 Kč

Cena za kus: Cena celkem:
157,00 Kč **314,00 Kč**

Pozice: 4c **Množství: 1,250** Rohový profil 30x30x2,5 bílý
m

Vysvětlivka ke množství a ceně:
Položka obsahuje celkem 1 ks * 1,250 m (cena za 1 kus = 138,00 Kč)
138,00 Kč * 1 = 138,00 Kč

Cena za kus: Cena celkem:
138,00 Kč **138,00 Kč**

47931,00 Kč

Pozice: 5 **Množství: 1 ks** Expediční náklady - zakázka do 150 tis.

Vysvětlivka ke množství a ceně:
Položka obsahuje celkem 1 ks * 1 ks (cena za 1 kus = 250,00 Kč)
250,00 Kč * 1 = 250,00 Kč

Cena za kus: Cena celkem:
250,00 Kč **250,00 Kč**

Pozice: 6	Množství: 6,220 m	Provizorní přechodový plech pozink 20x45mm		
			<u>Jednotková cena:</u>	<u>Cena celkem:</u>
			396,21 Kč	396,21 Kč
		Provizorní přechodový plech pozink 20x45mm		
		Jedn.cena (6,220 m * 28,00 Kč = 174,00 Kč)	174,00 Kč	174,00 Kč
		cena montáže pozinkovaného plechu		
		Jedn.cena (6,220 m * 35,70 Kč = 222,00 Kč)	222,00 Kč	222,00 Kč
Pozice: 7	Množství: 27,280 m	Info - počet obvodových metrů		
			<u>Cena za kus:</u>	<u>Cena celkem:</u>
			0,00 Kč	0,00 Kč
Pozice: 9	Množství: 27,280 m	Cena za montáž a demontáž dřev. oken; obvod 25 - 50 bm		
		(1 ks *27,280 m * 250,00 Kč = 6820,00 Kč)		
			<u>Cena za kus:</u>	<u>Cena celkem:</u>
			250,00 Kč	6820,00 Kč
Pozice: 10	Množství: 15,500 m	Cena za zednické zapravení (panelový dům - dřevěná okna), obvod 25 - 50 bm		
		(1 ks *15,500 m * 135,00 Kč = 2093,00 Kč)		
			<u>Cena za kus:</u>	<u>Cena celkem:</u>
			2093,00 Kč	2093,00 Kč

Pozice: 11	Množství: 27,280 m	Likvidace oken REKORD - ostatní regiony mimo Prahu a Stř. Čechy, 25-50 bm		
		(1 ks *27,280 m * 78,00 Kč = 2128,00 Kč)		
			<u>Cena za kus:</u>	<u>Cena celkem:</u>
			2128,00 Kč	2128,00 Kč

Pozice: 12	Množství: 26,750 m	Lištování plochou lištou		
		(1 ks *26,750 m * 90,00 Kč = 2408,00 Kč)		
			<u>Cena za kus:</u>	<u>Cena celkem:</u>
			2408,00 Kč	2408,00 Kč

Pozice: 13	Množství: 1 ks	Dodávka parapetů (zaměřené) PVC bílý+ výřezy		
			<u>Jednotková cena:</u>	<u>Cena celkem:</u>
			4012,00 Kč	4012,00 Kč
		- dodávka parapetů počet .6...ks		
			1532,00 Kč	1532,00 Kč
		- montáž parapetů počet .6...ks		
		Jedn.cena (1 ks * 2480,00 Kč = 2480,00 Kč)	2480,00 Kč	2480,00 Kč

Suma položek		66038,00 Kč
sleva		-27799,98 Kč
Částka bez DPH		38238,02 Kč
DPH 15% - snížená	15,00 %	5735,70 Kč
Částka celkem		43973,72 Kč =====

V Lázních Toušeni dne 31.08.2018

Manažer pro veřejné zakázky