


**Dodatek č. 1**  
**Rámcové smlouvy č.S894/17**

**I.**  
**Smluvní strany**

Smluvní strany:

**1. VOP CZ, s.p.**

se sídlem: Dukelská 102, 742 42 Šenov u Nového Jičína  
zastoupen: 

IČ: 00000493  
DIČ: CZ00000493


zapsána v obchodním rejstříku vedeném Krajským soudem v Ostravě, oddíl AXIV,  
vločka 150

bankovní spojení: UniCredit Bank Czech Republic and Slovakia, a.s.,  
pobočka Ostrava, číslo účtu: 5540150520/2700

dále jen „objednatel“

a

**2. MSC MetPro a.s.**

se sídlem: Antala Staška 1859/34, Krč, 140 00 Praha 4  
zastoupena/jednající: 

IČ: 24124231  
DIČ: CZ24124231

zapsána v obchodním rejstříku vedeném Městským soudem v Praze  
oddíl B, vločka 17234

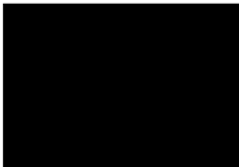
bankovní spojení: Raiffeisenbank a.s., číslo účtu: 5190014819/5500

dále jen „prodávající“

uzavírají podle ustanovení zákona č 89/2012 Sb., ve znění pozdějších předpisů, tento  
dodatek č.1 k rámcové smlouvě č.S894/17 na zhotovení a dodání výpalků bočnice  
STR120.

**II.**  
**Základní ustanovení**

Tímto dodatkem č.1 smluvní strany sjednávají dle rámcové smlouvy č.S894/17 nové  
podmínky pro dodávání dílu.



### III.

#### Sjednané podmínky

Prodávající se zavazuje dodávat díl pod novým číslem artiklu 163341010900 a novým číslem výkresu 2641650/3V, které nahrazuje původní číslo artiklu 163341005300 a číslo výkresu 2515497/03, které jsou uvedeny v Příloze č.1 Technické specifikace a ceník rámcové smlouvy č.S894/17.  
Specifikace dílu - VÝPALEK BOČNICE, č.v. 2641650/3V, rozměrová norma 2641650/3, materiál S355J2+N.  
Původní artikl 163341005300, č.v. 2515497/3, který se na drtič používá, je rozměrově úplně stejný a má stejný materiál S355J2+N. Jde jen o přečíslování výrobku ze strany zákazníka.

### IV.

#### Závěrečná ustanovení

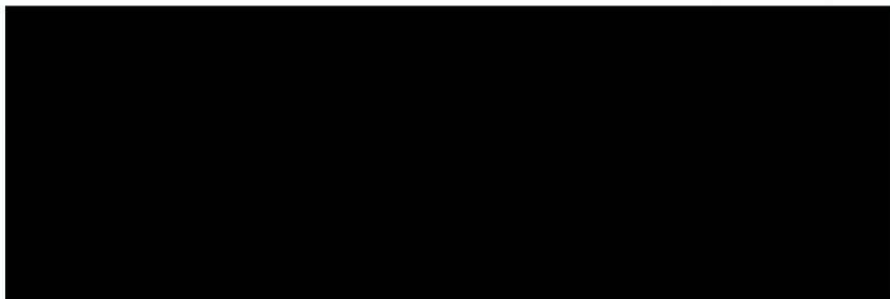
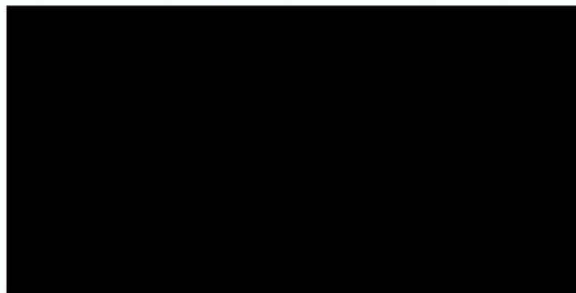
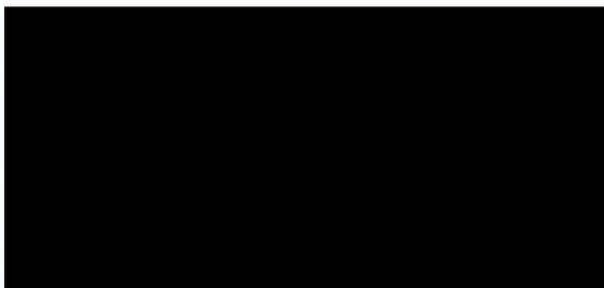
Tento Dodatek č.1 rámcové smlouvy č.S894/17 na zhotovení a dodání výpalků bočnice STR120, nabývá platnosti a účinnosti dnem podpisu oběma smluvními stranami. Ostatní ustanovení smlouvy zůstávají v platnosti.

Příloha: výkres č.2641650/3V



V Šenově u Nového Jičína dne

V OSTRAVĚ, 31.08.2018



Veřejná zakázka malého rozsahu: Dodávky výpalků bočnice STR120

Rámcová smlouva č. 894/17

Příloha č. 1 - Technická specifikace a ceník

Číslo dílu VOP CZ	Popis položky 1	Popis položky 2	Materiál	MJ	Předpokládané množství MJ za rok	Nabídková cena za 1 ks v EUR bez DPH	Celková nabídková cena v EUR bez DPH
163341005300	2515497/03	VYPALEK BOCNICE POZ 3	S355J2+N/EN10025-2 / ČSN EN 10029	ks			75 988,80
<b>Celková nabídková cena v EUR bez DPH</b>							<b>75 988,80</b>

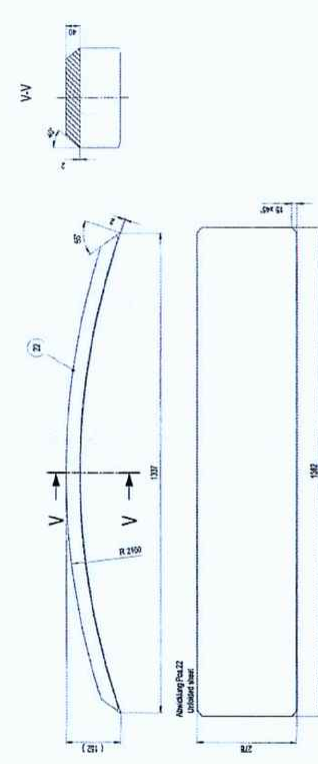
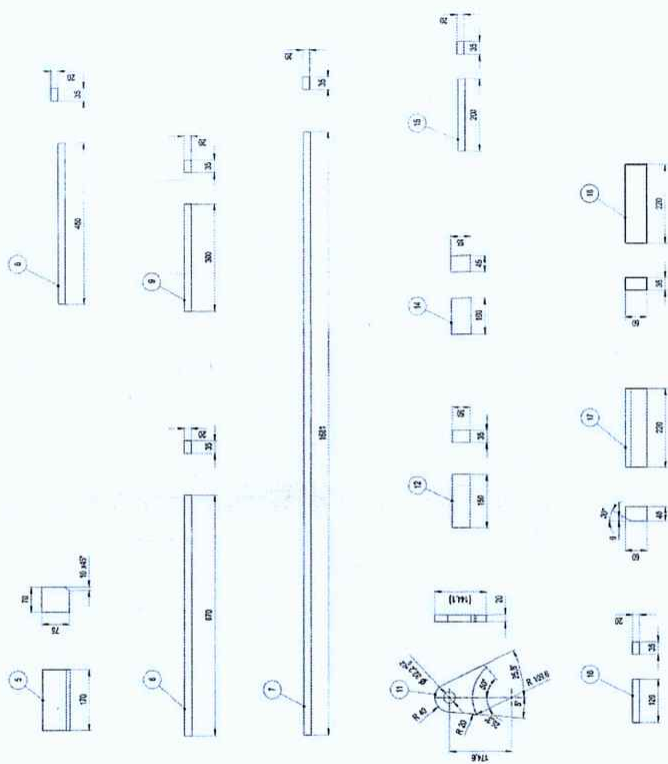
Díly musí být vhodně uloženy na paletě nebo prokladu, aby je bylo možno složit vysokozdvížným vozíkem a při skládání nedošlo k prohnutí a poškození dílů.

Musí být chráněny před povětrnostními vlivy vhodným obalovým materiálem, ne antikorozi ochranou.

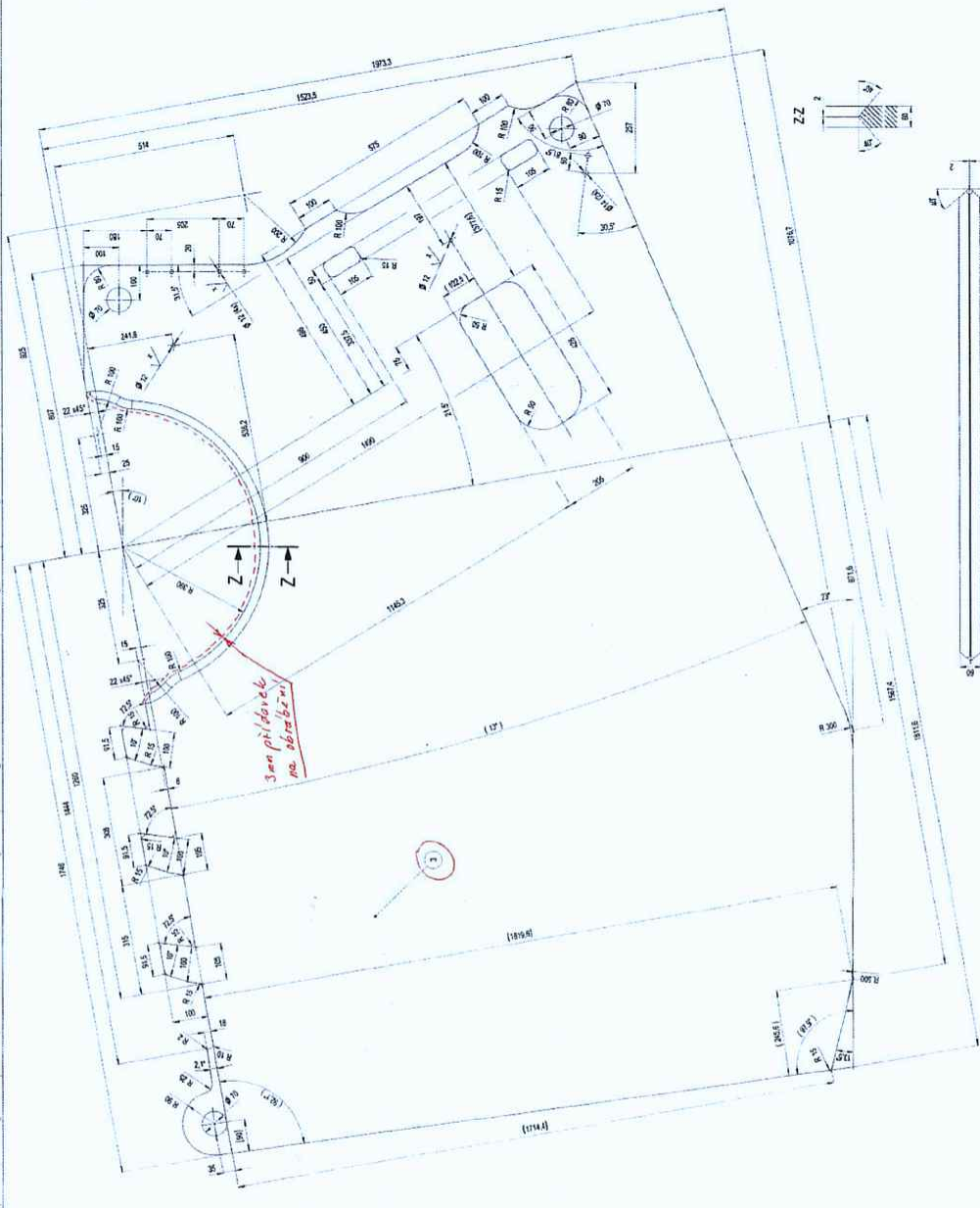
Přídavky pro pálení jsou obsaženy v DXF bočnice.

Identifikační údaje:

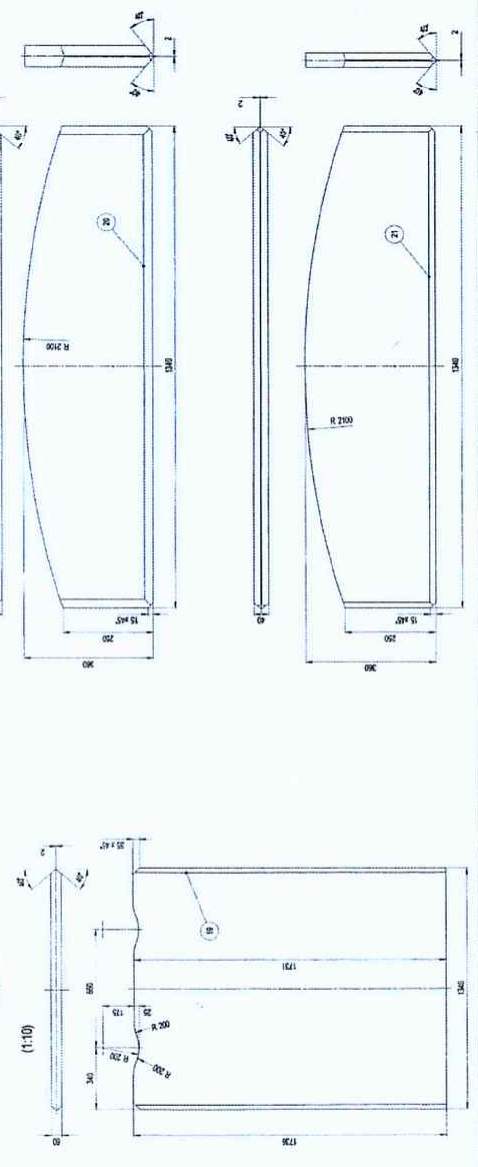
Název/jméno prodávajícího:	MSC MetPro a.s., Antala Staška 1859/34, Krč, 14000 Praha
IČ:	24124231
Razítko a podpis osoby oprávněné jednat jménem či za prodávajícího:	



Material bočnice poz. 3 - P60, S55TJ2+H, EN 10029  
 Vyhřev utěže pro nákop poz. 3 - vyřezat  
 Vyřezat v obrazech 3x D70, 6x D12 a 2x D14  
 24.5.2016 11:20:00



3 mm přídavek  
 po obrábění



Střední škola, Masarykova  
 2016  
 Měřítko: 1:1  
 Datum: 2016