

Smlouva na dodávku

ve věci Veřejné zakázky malého rozsahu na výběr dodavatele

ÚPRAVA VESTAVĚNÉ VITRÍNY A PULTOVÝCH VITRÍN PRO STÁLOU EXPOZICI V UMĚLECKOPRŮMYSLOVÉM MUSEU V PRAZE – POŘIZOVANÝCH V RÁMCI AKCE SMVS „ZŘÍZENÍ STÁLÝCH EXPOZIC V HISTORICKÉ BUDOVĚ UPM“

evidenční číslo Veřejné zakázky: N006/18/V00015247

kterou uzavírají níže uvedení účastníci v souladu s ustanovením § 1746, odst. 2 zák. č. 89/2012 Sb. občanský zákoník (dále jen „občanský zákoník“) a v souladu s ustanovením § 124, odst. 4 zák. č. 134/2016 Sb., o zadávání veřejných zakázek, ve znění pozdějších předpisů (dále jen „ZZVZ“) takto:

Článek I Smluvní strany

Objednatel:

Uměleckoprůmyslové museum v Praze

Se sídlem ulice 17. listopadu 2, 110 00 Praha 1

Zastoupené PhDr. Helenou Koenigsmarkovou – ředitelkou

IČ : 00023442

DIČ: CZ00023442

Bankovní spojení: Č.ú. ČNB 20001-16337011/0710

Osoby oprávněné k jednání:

- ve věcech smluvních: PhDr. Helena Koenigsmarková
- ve věcech technických, včetně realizace díla, fakturace a převzetí díla: Ing. Dušan Seidl, vedoucí oddělení prezentace sbírek UPM

(dále jen objednatel)

2. Dodavatel:

obchodní jméno: REVYKO, spol. s r. o.

se sídlem: Vídeňská 405, 1480 00 Praha 4 - Kunratice

jednající: Ing. Petr Kostka, jednatel

IČ: 49245651

DIČ: CZ 46245651

bankovní spojení: ČSOB Praha 4, č. ú. 220714080/0300

(dále jen dodavatel)

Na základě rozhodnutí objednatel o výběru dodavatele v zadávacím řízení v souladu se ZZVZ, vyhlášené objednatel jako zadavatelem Veřejné zakázky evidenční číslo zakázky dle NEN N006/18/V00015247 uzavírají smluvní strany tuto smlouvu, již se dodavatel zavazuje dodat objednateli prvky pro úpravu vestavěné vitríny a pultových vitrín včetně všech spojovacích prvků a montážních dílů, které je vymezeno předmětem plnění smlouvy, a objednatel se zavazuje k jeho převzetí a k zaplacení sjednané ceny za jeho provedení podle podmínek obsažených v následujících ustanoveních této smlouvy.

Článek II. Předmět plnění

Předmětem veřejné zakázky je úprava vestavěné vitríny a pultových vitrín pro stálou expozici dle zadávací dokumentace v prostorách 4. NP hlavní budovy Uměleckoprůmyslového musea v Praze dle specifikace v příloze č. 1 této smlouvy – oceněný výkaz prvků (příloha č. 3 zadávací dokumentace).

Předmět plnění dále tvoří:

- doprava a montáž všech výrobků do místa plnění a veškerá kompletační činnost v souvislosti s dodávkou prvků, které jsou předmětem plnění;
- demontáž vitrín a podstavců pod exponáty a její uložení dle dohody se zadavatelem.

Další podmínky plnění:

- předání dodávek bude realizováno na základě potvrzených předávacích protokolů,
- dodavatel po ukončení svých prací zajistí opravu veškerých jím případně poškozených částí interiérů (rohy stěn, malba, podlahy apod.), aby výsledný vzhled a kvalita byla stejná jako u předaného místa plnění před zahájením prací.

Předmět plnění dále jen jako „dodávka“.

Článek III. Lhůta a místo plnění

1. Termín zahájení plnění do 3 dnů od podpisu smlouvy,
2. Dokončení dodávky je do 8 dnů po podpisu smlouvy, nejpozději do 25. srpna 2018.
3. Místem plnění je historická budova Uměleckoprůmyslového musea v Praze, ulice 17. listopadu 2/2, 110 00 Praha 1.

Článek IV. Cena

1. Objednatel se zavazuje uhradit dodavateli celkovou smluvní cenu za řádné provedení dodávky při splnění podmínek uvedených v tomto článku, jakož i dalších podmínek z této smlouvy vyplývajících. DPH bude účtována dle platných právních předpisů v době vystavení daňového dokladu.

Cena celkem bez DPH	124 810,- Kč
DPH	26 210,10 Kč
Celkem vč. DPH	151 020,10 Kč

2. Celková smluvní cena dodávky je stanovena v souladu s obsahem zadávací dokumentace, která je označena jako příloha č. 1 této smlouvy, a to oceněním jednotlivých položek položkového výkazu prvků (příloha č. 3 ZD).
3. Celková cena dodávky je cena maximální, nejvýše přípustná po celou dobu platnosti smlouvy.

4. Smluvní cena dodávky zahrnuje veškeré náklady, jejichž vynaložení bude nezbytné ke splnění předmětu dodávky v jeho plném rozsahu (práce, dodávky, výkony a služby související s kompletním provedením dodávky vč. výrobní, event. dílenské dokumentace) a je cenou nejvýše přípustnou.

Článek V. Platební podmínky

1. Objednatel neplatí dodavateli žádnou zálohu v souvislosti s plněním dodávky.
2. Smluvní cena za dodávku vitrín a podstavců, jejich výrobu a montáž bude uhrazena po úplném dokončení dodávky bez vad a nedodělků na základě jednoho účetního dokladu, jehož přílohou bude zápis o předání a převzetí dodávky vitrín a podstavců.
3. Smluvní cena za demontáž bude uhrazena po jejím provedení na základě účetního dokladu, jehož přílohou bude potvrzení objednatele o jeho řádném provedení.
4. Lhůta splatnosti faktur se vzájemnou dohodou sjednává do 60 dnů po jejich doručení objednateli, přičemž dnem doručení se rozumí den zapsání faktury do poštovní evidence objednatele.
5. Daňový doklad je považován za uhrazený dnem připsání fakturované částky na účet dodavatele.

Článek VI. Odpovědnost za vady a záruky za dílo

1. Dodavatel je povinen provést dodávku podle této smlouvy, tj. veškeré práce a dodávky kompletně, v patřičné kvalitě odpovídající platným technickým normám České republiky, při respektování právních předpisů týkajících se dodávky. Dodavatel odpovídá za odborné a kvalifikované provedení všech prací.
2. Dodavatel poskytne záruku na dodávku v délce 24 měsíců. Záruka se vztahuje na dodávku jako celek i na její jednotlivé části a začíná běžet ode dne jeho protokolárního převzetí jednotlivé části dodávky objednatel.
3. Záruka se nevztahuje na běžné opotřebení a na závady způsobené vyšší mocí nebo třetí osobou.
4. Dodávka má vady, jestliže provedení dodávky neodpovídá výsledku určenému ve smlouvě, tj. kvalitě, rozsahu, obecně závazným předpisům a technickým normám.
5. Na výzvu objednatele odstraní dodavatel bezplatně a na vlastní odpovědnost v záruční době všechny vady na dodávce, pokud neprokáže, že se jedná o vady definované v odst. 3 shora, jejich jednotlivých částech (prvcích) v termínech stanovených touto smlouvou.
6. Oznámení vady (reklamace), včetně popisu vady musí objednatel sdělit dodavateli v průběhu záruční doby písemně (dopisem, emailem, faxem) bez zbytečného odkladu, avšak nejpozději do 30 dnů poté, kdy vadu zjistil.
7. Dodavatel se zavazuje nejpozději do tří následujících pracovních dnů ode dne obdržení reklamace zaslané objednatel, reklamované vady v místě plnění prověřit a navrhnout způsob jejich odstranění. Termín odstranění záručních vad bude nejdéle 10 pracovních dnů ode dne prověření vady dodavatelem.
8. Jestliže dodavatel neodstraní závady oznámené v záruční lhůtě v termínu dohodnutém s objednatel, může objednatel zadat odstranění vad třetí osobě. V tomto případě má objednatel nárok požadovat náklady spojené s odstraněním vady od dodavatele.

9. Dodavatel je povinen uhradit objednateli všechny prokazatelné škody, které vzniknou v souvislosti s oprávněně reklamovanými vadami.

Článek VII.

Vlastnictví k dílu a odpovědnost za škodu

1. Vlastnické právo k dodávce, jejím jednotlivým částem, přechází na objednatele okamžikem zaplacení sjednané ceny.
2. Dodavatel nese odpovědnost za škody jak na dodávce, tak na věcech k jejímu dokončení opatřených do převzetí celé, řádně dokončené dodávky objednatelem, které svou činností nebo v souvislosti s ní způsobí.
3. Dnem podepsání protokolu o předání a převzetí dodávky, přechází nebezpečí škody na dodávce na objednatele.

Článek VIII.

Předání a převzetí díla

1. Dodavatel splní svou povinnost uskutečnit dodávku jejím řádným a včasným dokončením, předáním a převzetím předmětu dodávky objednatelem.
2. O předání předmětu dodávky, každé jeho části plnění, sepíše dodavatel protokol, který podepíší obě smluvní strany. Součástí protokolu bude event. soupis vad a nedodělků s termíny jejich odstranění.
3. Objednatel je oprávněn odmítnout převzetí dodávky tehdy, jestliže dodávka vykazuje takové vady a nedostatky, které brání užití dodávky k účelu, pro který byla vytvořena. O odmítnutí převzetí dodávky nebo její části sepíše objednatel s dodavatelem protokol, který bude obsahovat popis zjištěných vad a kde bude stanoven termín, do kterého budou vady dodavatelem odstraněny.
4. Předání dodávky bude realizováno v místě plnění.

Článek IX.

Zajištění závazků – smluvní pokuty, odstoupení od smlouvy

1. V případě nedodržení termínů dokončení a předání plnění dodávky dle čl. III. této smlouvy, uhradí dodavatel objednateli smluvní pokutu ve výši 2.000,- Kč za každý i jen započatý den prodlení.
2. Dodavatel se zavazuje zaplatit objednateli smluvní pokutu ve výši 500,- Kč za každou vadu a každý i jen započatý den prodlení zvlášť, jestliže bude v prodlení s odstraněním vad v záruční době nebo s odstraněním vad dodávky vyplývajících z protokolu o předání a převzetí dodávky.
3. Smluvní pokutu může objednatel započíst oproti ceně dodávky uplatněné dodavatelem, který uplatní nárok na zaplacení ceny dodávky, o provedeném zápočtu bude objednatel dodavatele písemně informovat.
4. Smluvní pokuty sjednané touto smlouvou, hradí povinná strana nezávisle na tom, zda a v jaké výši vznikne druhé straně škoda, kterou lze vymáhat samostatně a bez ohledu na její výši. Smluvní strany výslovně vylučují aplikaci ustanovení § 2050 zákona č. 89/2012 Sb., občanský zákoník (dále jen „občanský zákoník“), na vzájemné vztahy vyplývající z této smlouvy.

5. Pokud bude dodavatel v prodlení s realizací dodávky, a to i s dílčími etapami, v období delším než 30 dnů, dojde tím z jeho strany k hrubému porušení smlouvy a objednateli tím vznikne právo od této smlouvy odstoupit.
6. Pokud bude dodávka či její realizované části opakovaně (více než 2x) vykazovat zjevné vady, které budou objednatelem zjištěny při jeho průběžné kontrole dodávky či montáže, pro které bude moci odmítnout její převzetí, vznikne objednateli právo od této smlouvy odstoupit.

Článek X. Pojištění

1. Dodavatel je povinen mít po celou dobu trvání této smlouvy uzavřenou pojistnou smlouvu (pojištění odpovědnosti za škodu podnikatele), která bude pokrývat odpovědnost za škody způsobené při výkonu své podnikatelské činnosti, případně pojištění odpovědnosti z veškeré jeho provozní činnosti s pojistným limitem plnění ve výši 0,5 mil. Kč. Pojištění se musí vztahovat na veškeré škody na životě nebo na zdraví, škody na věci a následné finanční škody, vzniklé činnostmi či opomenutím dodavatele, jeho zaměstnanců či jiných pracovníků, jakož i subdodavatele a jeho zaměstnanců či jiných pracovníků v souvislosti s plněním této smlouvy. Zároveň je dodavatel povinen oznámit objednateli každé ukončení platnosti pojistné smlouvy, dojde-li k takovéto skutečnosti a bezodkladně sjednat novou smlouvu odpovídající výše uvedeným podmínkám.
2. Dodavatel doloží objednateli při podpisu této smlouvy, že byla uzavřena pojistná smlouva, nebo návrh pojistné smlouvy potvrzený pojišťovnou a do 14 kalendářních dnů ode dne podepsání této smlouvy předložit objednateli plné znění pojistné smlouvy.

Článek XI. Oprávněné osoby, doručování, formy právních úkonů


1. Právní jednání mezi smluvními stranami jsou oprávněny činit statutární orgány, osoby uvedené v odstavci 2 tohoto článku, případně osoby k těmto úkonům příslušnou smluvní stranou zmocněné na základě písemné plné moci. Změny ve statutárních orgánech jsou smluvní strany povinny si navzájem oznámit a doložit aktuálním výpisem z obchodního rejstříku, jsou-li do něj zapsány jinak rozhodnutím orgánu, který jmenoval či zvolil nové statutární orgány.
2. Osobami, oprávněnými k úkonům mezi smluvními stranami, jsou pro účel smlouvy kromě statutárních orgánů a osob písemně zmocněných:
 - na straně objednatele: ing. arch. Sylvie Novotná
 - na straně dodavatele: ing. Petr Kostka
3. Oznámení o úkonu, jiné oznámení nebo úkon vyžadující písemnou formu musí být druhé smluvní straně doručeno poštou, doručovací službou nebo osobně proti podpisu, není-li ve smlouvě stanoveno jinak. V případě, že je úkon učiněn faxem nebo e-mailem, považuje se za platný, pokud je nejpozději následující pracovní den potvrzen písemnou formou.
4. Veškerá korespondence související s provedením dodávky podle smlouvy adresována objednateli bude doručována na adresu sídla objednatele a na kontaktní e-mailovou adresu: novotna@upm.cz.

5. Veškerá korespondence související s provedením dodávky podle smlouvy adresovaná dodavateli bude doručována na adresu: mail@revyko.cz
6. Oznámení o úkonu smluvní strany se považuje při osobním doručení za doručené ve chvíli, kdy je zanecháno na adrese uvedené v odstavci 4 či 5 tohoto článku s tím, že stane-li se tak mimo běžnou pracovní dobu adresáta, považuje se za doručené následující pracovní den v 8,30 hodin.
7. Odmítne-li smluvní strana, jež je adresátem, převzít oznámení o úkonu druhé smluvní strany, považuje se oznámení za doručené dnem odmítnutí. V případě, že je oznámení o úkonu zasíláno poštou, považuje se za den doručení třetí den po podání oznámení k poštovní přepravě.

Článek XI. Závěrečná ustanovení

1. Práva a povinnosti smluvních stran, která nejsou výslovně upravena touto smlouvou, se řídí ustanoveními občanského zákoníku.
2. Vztahy a spory vzniklé z této smlouvy se řídí obecně platnými právními předpisy. Strany se zavazují řešit případné spory vždy nejprve vzájemným jednáním. Pokud jedna ze smluvních stran sdělí druhé straně, že pokládá pokus o dohodu za nemožný, bude spor řešen rozhodnutím soudu.
3. Tato smlouva může být měněna nebo doplňována pouze písemnou formou s tím, že podmínkou platnosti změny smlouvy je podpis oprávněnými osobami obou smluvních stran.
4. Tato smlouva nabývá platnosti dnem jejího podpisu oběma smluvními stranami a účinnosti dnem uveřejnění v registru smluv ve smyslu zákona č. 340/2015 Sb.
5. Smlouva se vyhotovuje ve čtyřech stejnopisech, po dvou pro každou ze smluvních stran.
6. Nedílnou součástí této smlouvy jsou tyto přílohy:
příloha č. 1 – oceněný výkaz prvků,
příloha č. 2 – návrh doplňkového svítidla.

V Praze dne 17. 8. 2018



.....
za objednatele
PhDr. Helena Koenigsmarková
ředitelka

Uměleckoprůmyslové museum v Praze

za dodavatele
Ing. Petr Kostka

ÚPRAVA VESTAVĚNÉ VITRÍNY A PULTOVÝCH VITRÍN PRO STÁLOU EXPOZICI V UMĚLECKOPRŮMYSLOVÉM MUSEU V PRAZE – POŘIZOVANÝCH V RÁMCI AKCE SMVS „ZŘÍZENÍ STÁLÝCH EXPOZIC V HISTORICKÉ BUDOVĚ UPM“

Č.	Položka	Rozměry	Jednotka	Počet	Popis	Cena bez DPH
1	Svítilno do "pasáže"	d = 18600 mm, š = 1300 mm, v = 120 mm	ks	1	průběžné nepřímé osvětlení instalované na pasovinu nesoucí pochozí plochu horní podesty patrové vitríny přes HILTI držáky po 1 m na obou stranách, dle výkresu č. 1 vytvořena kazeta s led páskou na obou stranách - průběžně v podélném směru	45 000,00 Kč
2	LED Osvětlení	18 600 mm	ks	2	LED - vč. elektroinstalace	19 600,00 Kč
3	Podlaha patrové vitríny	1900 x 1260 mm	ks	14	nově vložené desky MDF 15 mm mezi profily dělicích skel, nátěr bílou barvou	16 800,00 Kč
4	Podlaha vitríny na bocích A, B	980 x 1260 mm	ks	2	nově vložené desky MDF 15 mm do dvou samostatných vitrín na horním patře velké vitríny, celoplošně, nátěr bílý	2 300,00 Kč
5	Úprava pultové vitríny malé	800 x 600 - 250 mm	ks	1	nátěr stávajícího fundusu bílou barvou a instalace nohou - černá trubky pr. 5 cm 4 ks	900,00 Kč
6	Úprava pultové vitríny velké	800 x 1500 - 100 mm	ks	3	nátěr stávajícího fundusu bílou barvou a instalace nohou - černá trubky pr. 5 cm 4 ks	3 450,00 Kč
7	Koberec na horní patro vitríny	52 m2	kpl	1	koberec REVEXPO Gris Clair 1893 - včetně pokládky	6 760,00 Kč
8	Montáž		ks	1		15 000,00 Kč
9	Doprava		ks	1		5 000,00 Kč
10	Demontáž		ks	1		10 000,00 Kč

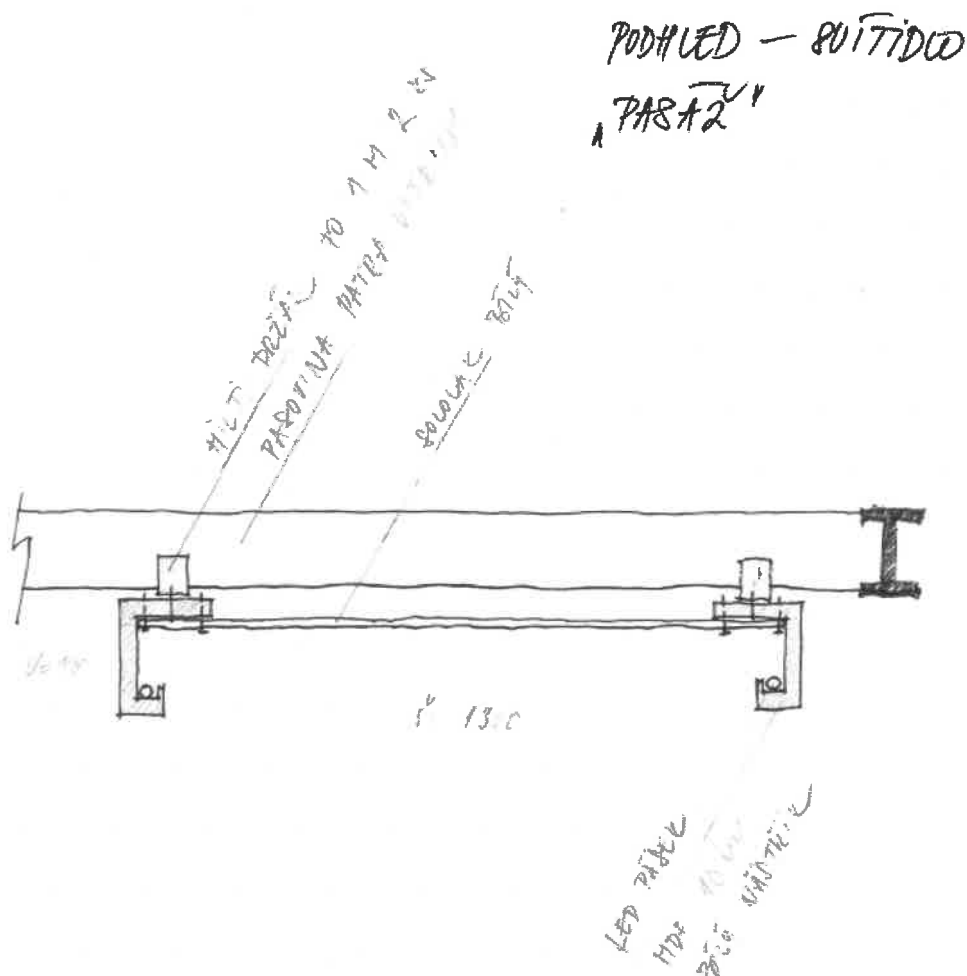
CENA CELKEM bez DPH	124 810,00 Kč
DPH	26 210,10 Kč
CENA VČ. DPH	151 020,10 Kč

ÚPRAVA VESTAVĚNÉ VITRÍNY A PULTOVÝCH VITRÍN PRO STÁLOU EXPOZICI V UMĚLECKOPRŮMYSLOVÉM MUSEU V PRAZE – POŘIZOVANÝCH V RÁMCI AKCE SMVS „ZŘÍZENÍ STÁLÝCH EXPOZIC V HISTORICKÉ BUDOVĚ UPM“

Návrh svítidla pro doplnění nepřímého osvětlení zadní části dolního patra vestavěné vitríny v sále 4.03

Popis: průběžné nepřímé osvětlení instalované na pasovinu nesoucí pochozí plochu horní podesty patrové vitríny přes HILTI držáky po 1 m na obou stranách, dle výkresu č. 1 vytvořena kazeta s LED páskou na obou stranách - průběžně v podélném směru.

Délka: 18,6 m / Šířka: 1,3 m / Výška: 0,12 m



Vyhodnocení nabídek k VZMP s evid. č. N006/18/V00015239

Smlouva na dodávku úpravy vestavené vitríny a pultových vitríny pro stálou expozici v UPM pořizovaných v rámci akce SMVS „Zřízení stálých expozice v historické budově UPM“

VZMR pro výstavu byla vypsána v NEN jako otevřená s lhůtou pro podání nabídek do 17. 8. 2018 do 10:00. V této lhůtě byla podána jedna nabídka dle přílohy.

1/ REVYKO, spol. s r. o., se sídlem Vídeňská 405, 148 00 Praha 4 – Kunratice, zastoupená jednatelem Ing. Petrem Kostkou, IČ: 49245651, DIČ: CZ46245651

Nabídková cena **124.810,-Kč bez DPH.**

Nabídka firmy REVYKO, spol. s r. o., **s p l ň u j e** všechna zadaná kritéria a kvalifikační předpoklady:

- uchazeč doložil podepsaný návrh smlouvy,
- uchazeč předložil kalkulaci v rámci výkazu výměr.

Nabídka splňuje předpoklady a mohla být hodnocena.

Nabídka byla po prověření všech náležitostí posouzena jako vyhovující a zakázka bude přidělena firmě REVYKO, spol. s r. o.