



# Kupní smlouva

## UTB – Drobné laboratorní přístroje 2016/1

### Část 4 – Optické přístroje

uzavřená dle ustanovení § 2079 a násl. zákona č. 89/2012 Sb., občanský zákoník ve znění pozdějších předpisů (dále jen „*občanský zákoník*“), mezi smluvními stranami, kterými jsou:

#### Univerzita Tomáše Bati ve Zlíně

veřejná vysoká škola zřízená zákonem č. 404/2000 Sb., o zřízení Univerzity Tomáše Bati ve Zlíně  
se sídlem: nám. T. G. Masaryka 5555, 760 01 Zlín  
IČO: 70883521  
DIČ: CZ70883521  
bankovní spojení: Komerční banka, a.s., pobočka Zlín  
číslo účtu: 27-1925270277/0100  
datová schránka: ahqj9id  
zastoupená: RNDr. Alexander Černý, kvestor  
za věcné plnění odpovídá: Ing. Petr Smolka, Ph.D.

(dále jen „*kupující*“)

a

#### INTRACO MICRO, spol. s r.o.

se sídlem: Karlštejnská 97, 252 17 Tachlovice  
IČO: 62968955  
DIČ: CZ62968955  
bankovní spojení: ČSOB Praha 5  
číslo účtu: 108359808/0300  
jednající: Mgr. Pavel Čekal, jednatel společnosti  
registrace: Městský soud v Praze, oddíl C, vložka 44924  
e-mail: cekal@intracomicro.cz  
datová schránka: f9qcmjp  
kontaktní osoba: Mgr. Pavel Čekal, jednatel společnosti

(dále jen „*prodávající*“)

### I. Předmět smlouvy

- 1) Předmětem této smlouvy je závazek prodávajícího odevzdat kupujícímu věc, která je předmětem koupě, dopravit ji do místa určení (viz. čl. III odst. 2 smlouvy) a umožnit kupujícímu nabytí vlastnického práva k této věci.
- 2) Předmětem této smlouvy je závazek kupujícího věc převzít a zaplatit za ni sjednanou kupní cenu, to vše za podmínek níže v této smlouvě sjednaných.

### II. Specifikace věci a cena

- 1) Pro účely této smlouvy se věcí rozumí **optické přístroje** pořizované pro potřeby Fakulty technologické Univerzity Tomáše Bati ve Zlíně s parametry specifikovanými v příloze č. I této smlouvy – Technické specifikaci.

- 2) Cena věci je sjednána jako nejvýše přípustná a konečná (vyjma případů, kdy po podpisu této smlouvy dojde ke změně sazeb DPH), přičemž zahrnuje veškeré náklady prodávajícího nezbytné pro splnění jeho povinností z této smlouvy, zejména náklady na dopravu věci a úhradu jakýchkoliv správních či celních poplatků.

Název položky	počet ks	cena za kus bez DPH	cena za kus vč. DPH
Digitální mikroskop Model AM4515ZT	1 ks	16.154,- Kč	19.546,34 Kč
Kruhové osvětlení Model KL 144	1 ks	4.800,- Kč	5.808,- Kč
Digitální kamera Model AM7023CT vč. adaptéru s justáží pro mikroskop	1 ks	18.000,- Kč	21.780,- Kč
Manipulační stolec vhodný k digitálním mikroskopům Model MS15X	1 ks	4.157,- Kč	5.029,97 Kč
Digitální fotoaparát Model Nikon Coolpix P900	1 ks	13.600,- Kč	16.456,- Kč
Stativ pro digitální mikroskop Model MS36B	1 ks	3.599,- Kč	4.354,79 Kč

**Cena věci:**

Celkem bez DPH: 60.310,- Kč

21% DPH: 12.665,10 Kč

Celkem s DPH: 72.975,10 Kč (slovy: Sedmdesátdvaticicdevětsetsedmdesátpětkorunčeských, desethaléřů)

**III. Další podmínky plnění, místo a termín plnění**

- 1) Prodávající splní svou povinnost dodat věc jejím dodáním a odevzdáním kupujícímu včetně veškeré související dokumentace (zejména návodů k obsluze v českém nebo anglickém jazyce). Věc bude dodána řádně zabalená v zalepených krabicích. O dodání věci bude stranami pořízen předávací protokol, který podepiší oprávnění zástupci obou smluvních stran (dále jen „*protokol*“). Oprávněný zástupce kupujícího je *Ing. Petr Smolka, Ph.D.*, oprávněný zástupce prodávajícího je *Mgr. Pavel Čekal*.
- 2) Místem plnění (dodání věci) je Fakulta technologická Univerzity Tomáše Bati ve Zlíně (objekt „U15“), Vavrečkova 275, 760 01 Zlín.
- 3) Prodávající je povinen dodat věc nejpozději do 3 týdnů od podpisu smlouvy.
- 4) Prodávající je oprávněn dodávat jednotlivé položky samostatně, přičemž povinnost vypracovat protokol dle odst. 1) tohoto článku a platební podmínky dle článku IV. této smlouvy se uplatní pro každou takovou položku samostatně.

**IV. Platební podmínky**

- 1) Kupující se zavazuje uhradit prodávajícímu cenu věci dle čl. II. této smlouvy na základě daňového dokladu – faktury, vystavené prodávajícím po dodání věci (viz čl. III. odst. 1) této smlouvy), přičemž právo fakturovat vzniká prodávajícímu dnem oboustranného podpisu předávacího protokolu. Daňový doklad bude vystaven prodávajícím do 14 kalendářních dnů od podpisu protokolu.
- 2) Splatnost faktury je 30 dnů od jejího doručení kupujícímu. Faktura bude uhrazena bezhotovostním převodem na účet prodávajícího uvedený na faktuře.

- 3) Faktura musí splňovat náležitosti daňového dokladu ve smyslu § 29 zákona č. 235/2004 Sb., o dani z přidané hodnoty ve znění pozdějších předpisů, jinak je kupující oprávněn fakturu vrátit prodávajícímu k opravě, a to až do data její splatnosti. V takovém případě běží lhůta splatnosti faktury nově od počátku dnem doručení opravené faktury kupujícímu.
- 4) V případě pochybností se má za to, že faktura byla uhrazena dnem odepsání příslušné částky z účtu kupujícího ve prospěch účtu prodávajícího uvedeného na faktuře.
- 5) Platby budou probíhat výhradně v Kč a rovněž veškeré cenové údaje budou v této měně.
- 6) Kupující neposkytuje zálohy.

#### V. Odpovědnost a záruka

- 1) Prodávající odpovídá za vady, které má věc v době jejího předání a dále v rámci poskytnuté záruky za vady zjištěné po celou dobu záruční lhůty. Prodávající prohlašuje a zavazuje se, že věc bude dodána jako nová, nepoužitá, nerepasovaná, že na ni nevážnou žádné faktické ani právní vady (tj. zejména práva třetích osob).
- 2) Prodávající poskytuje kupujícímu záruku za to, že věc bude mít po dobu záruční lhůty vlastnosti stanovené touto smlouvou, příslušnými právními předpisy a normami, případně vlastnosti obvyklé a že bude plně použitelná ke sjednanému účelu, popř. k účelu obvyklému (dále též jen „záruka“).
- 3) Záruční doba běží počínaje oboustranným podpisem protokolu a činí **minimálně 24 měsíců** od předání věci na základě podepsaného předávacího protokolu.
- 4) V době záruční lhůty nebude za opravy účtován materiál, komponenty, práce za odstranění závad, cestovní či jiné náhrady.
- 5) Délka záruční doby se automaticky prodlužuje o počet dnů uplynulých od ohlášení závady až do jejího úplného odstranění.
- 6) Záruka se nevztahuje na poškození věci způsobené kupujícím neodborným zásahem nebo nesprávnou obsluhou a dále na škody způsobené zásahem třetí osoby a vyšší mocí.
- 7) Reklamací odešle kupující písemně na adresu sídla prodávajícího, datovou zprávou dle příslušného právního předpisu či e-mailem na výše uvedenou e-mailovou adresu, přičemž volba způsobu oznámení reklamacie přísluší kupujícímu. V reklamaci musí být vada popsána včetně toho, jak se projevuje.
- 8) Prodávající je povinen reklamovanou vadu odstranit (nedohodnou-li se strany písemně jinak) v nejkratší možné lhůtě vzhledem k povaze dané vady, přičemž pro vyloučení pochybností spolu strany přesnou délku takové lhůty dohodnou. Nedojde-li k takové dohodě, je prodávající povinen reklamovanou vadu odstranit do 10 dní od doručení reklamacie a to buď provedením opravy nebo výměnou celé věci za novou ve stejné nebo vyšší kvalitě. O odstranění vady sepíše smluvní strany zápis.
- 9) Za provedení záruční opravy nepřísluší prodávajícímu jakákoliv kompenzace souvisejících nákladů.
- 10) Smluvní strany se dále dohodly, že vady věci, na které se nevztahuje záruka, je prodávající povinen na žádost kupujícího odstranit, a to v přiměřeném termínu a za svých standardních cenových podmínek.
- 11) Prodávající se zavazuje poskytovat kupujícímu k předmětu koupě pozáruční servis a to po dobu 2 let s tím, že prodávající garantuje to, že budou k dispozici náhradní díly. Pozáruční servis bude fakturován dle této smlouvy za standardních cenových podmínek kupujícího.

#### VI. Sankce

- 1) Při prodlení kupujícího s úhradou kupní ceny věci je kupující povinen uhradit prodávajícímu úroky z prodlení ve výši dle příslušného právního předpisu.

- 2) Při prodlení prodávajícího s dodáním věci ve sjednaném termínu je prodávající povinen uhradit kupujícímu smluvní pokutu ve výši 0,2 % z ceny věci za každý započatý den prodlení.
- 3) Smluvní pokuty dle této smlouvy jsou splatné do 15 dnů od doručení jejich písemného vyúčtování povinné straně.
- 4) Ujednání o smluvních pokutách nemají vliv na náhradu škody, její uplatnění ani vymáhání.

### VII. Odstoupení od smlouvy

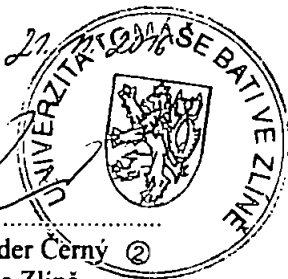
- 1) Poruší-li jakákoli strana smlouvu podstatným způsobem, může druhá strana bez zbytečného odkladu od smlouvy odstoupit. Podstatné je takové porušení povinnosti, o němž strana porušující smlouvu již při uzavření smlouvy věděla nebo musela vědět, že by druhá strana smlouvu neuzavřela, pokud by toto porušení předvíдалa; v ostatních případech se má za to, že porušení podstatné není.
- 2) Strana může od smlouvy odstoupit bez zbytečného odkladu poté, co z chování druhé strany nepochybně vyplývá, že poruší smlouvu podstatným způsobem, a nedá-li na výzvu oprávněné strany přiměřenou jistotu.

### VIII. Závěrečná ustanovení

- 1) Prodávající bere na vědomí, že je osobou povinnou spolupůsobit při výkonu finanční kontroly dle § 2 písm. e) zákona č. 320/2001 Sb., o finanční kontrole ve veřejné správě, v platném znění.
- 2) Prodávající se zavazuje, že umožní všem subjektům oprávněným k výkonu kontroly, z jejichž prostředků je plnění dle této smlouvy hrazeno, provést kontrolu dokladů souvisejících s tímto plněním, a to po dobu danou právními předpisy ČR k jejich archivaci (zákon č. 563/1991 Sb., o účetnictví, v platném znění a zákon č. 235/2004 Sb., o dani z přidané hodnoty, v platném znění).
- 3) Práva a povinnosti smluvních stran vznikající z této smlouvy a výslovně neupravené jejím zněním se řídí právními předpisy České republiky s vyloučením případných kolizních norem, a to zejména občanským zákoníkem.
- 4) Tuto smlouvu lze měnit či doplňovat pouze písemnými číslovanými dodatky, které budou za dodatek smlouvy výslovně označeny a podepsány oprávněnými zástupci obou smluvních stran.
- 5) Tato smlouva nabývá platnosti dnem jejího podpisu oprávněnými zástupci obou smluvních stran a účinnosti dnem uveřejnění v centrálním registru smluv v souladu se zákonem č. 340/2015 Sb., o zvláštních podmínkách účinnosti některých smluv, uveřejňování těchto smluv a o registru smluv (zákon o registru smluv).
- 6) Je-li nebo stane-li se kterékoli ustanovení této smlouvy v jakémkoli směru nezákonným, neplatným či nevykonatelným, zákonnost a vykonatelnost zbývajících ustanovení této smlouvy tím nebude dotčena ani oslabena. Smluvní strany se zavazují, že jakékoli takové nezákonné, neplatné nebo nevykonatelné ustanovení nahradí novým, které bude nezákonné, neplatné či nevykonatelné ustanovení svým významem co nejbližší.
- 7) Tato smlouva je sepsána ve 2 vyhotoveních, jedno vyhotovení pro prodávajícího a jedno vyhotovení pro kupujícího.
- 8) Nedílnou součástí této smlouvy je příloha č. 1 – podrobná technická specifikace věci.

Ve Zlině dne: 21. 11. 2016  
Za kupujícího:

RNDr. Alexander Černý ②  
kvestor UTB ve Zlině



V Tachlovicích dne: 11. 11. 2016

Za prodávajícího: Intraco spol. s r.o.  
Karšejská 97  
252 17 Tachlovice  
IČ: 62968955 DIČ: CZ62968955  
Tel., fax: +420 311 670 761  
E-mail: kontakt@intraco.cz -2-

Mgr. Pavel Čekal  
jednatel společnosti

Odpovídá	Datum	Podpis
PO/OO	14. 11. 2016	<i>[Signature]</i>
EO	14. 11. 2016	<i>[Signature]</i>
Věcně	15. 11. 2016	<i>[Signature]</i>
Správce rozpočtu	15. 11. 2016	<i>[Signature]</i>

ID 658 UTB - Inženýrské laboratorní  
průběhové 2016/17 - část 4: Optické průběhové

**INTRACO MICRO, spol. s r.o.**  
Karlštejnská 97  
252 17 Tachlovice  
Tel./fax: + 420 311 670 781  
Mobilní tel.: + 420 602 288 456  
E-mail: [kontakt@intracomicro.cz](mailto:kontakt@intracomicro.cz)  
http: [www.intracomicro.cz](http://www.intracomicro.cz)  
[www.dinolite.cz](http://www.dinolite.cz)



## **DIGITÁLNÍ MIKROSKOP AM4515ZT**

Speciální model Dino-Lite ze série Edge s funkcí AMR (automatické načítání hodnot zvětšení). To přináší komfortní ovládání měření v obraze, kdy v software není třeba ručně zadávat aktuálně zvolené zvětšení na mikroskopu. Model AM4515ZT je vybaven nastavitelnou polarizací pro zmírnění odlesků sledovaného předmětu. Mikroskopy řady Edge jsou dodávány s několika typy vyměnitelných frontálních krytek pro různá zvětšení při použití v ruce a krytkami pro další funkce (difuzér, částečný zástin světla, uzavřená protiprachová), které zvyšují flexibilitu práce s mikroskopem. Při použití AM4515ZT se sejmoutou krytkou a umístění mikroskopu na stativu je možné využít plynule celé dosažitelné zvětšení 20x~220x.

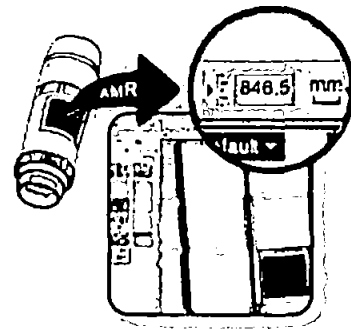
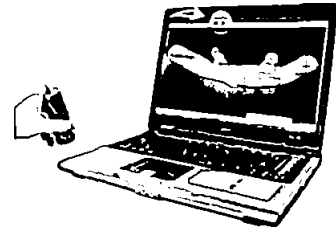
Funkce AMR automaticky detekuje a zobrazuje zvětšení Dino-Lite. Zvětšení se zobrazí v rámci softwaru Dino-Lite a uloží se jako zachycený snímek. Funkce AMR zjednodušuje proces měření a zvyšuje přesnost měření. AMR se doporučuje v případě, kdy je třeba provést měření s vysokou přesností a/nebo kalibrovaná měření (kalibrace se provede manuálně).

**Funkce AMR je momentálně funkční pouze v operačním systému Windows.**

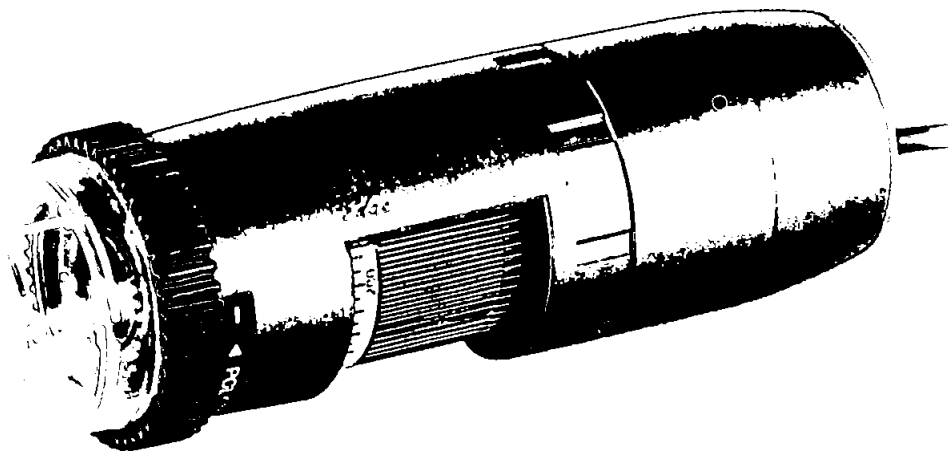
Software DinoCapture, který je nedílnou součástí každé kamery, je v CZ lokalizaci (návod i menu aplikace v českém jazyce, a také v mnoha dalších jazycích).

- **Typ snímače:** CMOS
- **Rozlišení:** 1,3 megapixel (1280 x 1024 pix)
- **Zvětšení:** 20x~220x
- **Objektiv:** Sklo s antireflexní vrstvou

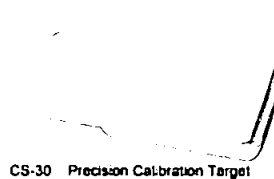
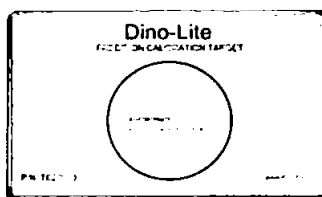
- **Počet LED diod:** 8
- **Zapínání/vypínání osvětlení:** Ano
- **Barva světla:** Bílá
- **Infračervený filtr:** IR cut-filter >650 nm
- **Difuzér:** Ano, N3C-D
- **Emisní filtr:** Ne
- **Polarizátor:** Ano, lineární
- **Makro ZOOM:** Ne
- **Pracovní vzdálenost:** Standardní
- **Materiál:** Kompozitní/plast
- **Mikrospínač spouště:** Ano
- **Zámek zvětšení:** Ano
- **Výstupy:** Obrázky, video, časosběrné video
- **Počet snímků:** Až 30/s
- **Rozhraní:** USB 2.0
- **Kompatibilita:** Windows XP, Vista, 7, 8 & 10
- **Software:** Windows - DinoCapture 2.0
- **Podporované formáty obrázků (Windows):** BMP, GIF, PNG, JPG, TIF, RAS, PNM, TGA, PCX, MNG, WBMP, JP2, JPC, PGX
- **Podporované formáty videa (Windows):** WMV, FLV, SWF
- **Standardní zobrazení:** DirectShow, UVC
- **Měření:** Úsečka, úhel, kruh, kruh pomocí tří bodů, atd.
- **Kalibrace:** Ano
- **Speciální funkce:** AMR
- **ESD ochrana:** Ne
- **Příslušenství:** kalibrační destička, N3C-O Otevřená standardní frontální krytka, N3C-C Uzavřená frontální krytka, N3C-D Difúzní frontální krytka, N3C-E Rozšířená frontální krytka, N3C-L Dlouhá frontální krytka, N3C-S Frontální krytka se zástínem
- **Rozměry:** 10,5 cm (délka) x 3,2 cm (průměr)
- **Hmotnost:** 105 g
- **Délka přívodního kabelu:** 1,8 m



Zvětšení	Pracovní vzdálenost	Pracovní vzdálenost bez přední krytky	Zorné pole (X)	Zorné pole (Y)	Hloubka zorného pole
20x	52,7 mm	60,2 mm	19,5 mm	15,6 mm	2,5 mm
30x	26,0 mm	33,5 mm	13,0 mm	10,4 mm	1,8 mm
40x	13,4 mm	20,9 mm	9,8 mm	7,8 mm	1,5 mm
50x	6,4 mm	13,9 mm	7,8 mm	6,3 mm	-
60x	2,2 mm	9,7 mm	6,5 mm	5,2 mm	-
70x	-	7,1 mm	5,6 mm	4,5 mm	1,0 mm
80x	-	5,5 mm	4,9 mm	3,9 mm	-
90x	-	4,5 mm	4,3 mm	3,5 mm	-
100x	-	4,1 mm	3,9 mm	3,1 mm	-
110x	-	4,0 mm	3,6 mm	2,8 mm	-
120x	-	4,1 mm	3,3 mm	2,6 mm	-
130x	-	4,5 mm	3,0 mm	2,4 mm	-
140x	-	5,0 mm	2,8 mm	2,2 mm	-
150x	-	5,6 mm	2,6 mm	2,1 mm	-
160x	-	6,3 mm	2,4 mm	2,0 mm	-
170x	-	7,1 mm	2,3 mm	1,8 mm	-
180x	0,5 mm	8,0 mm	2,2 mm	1,7 mm	-
190x	1,4 mm	8,9 mm	2,1 mm	1,6 mm	-
200x	2,4 mm	9,9 mm	2,0 mm	1,6 mm	-
210x	3,4 mm	10,9 mm	1,9 mm	1,5 mm	-
220x	4,4 mm	11,9 mm	1,8 mm	1,4 mm	0,1 mm



### Edge Series Accessories



CS-30 Precision Calibration Target



N3C-O Standard Open Cap



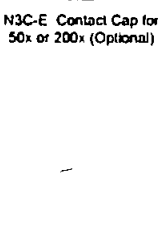
N3C-E Contact Cap for 50x or 200x (Optional)



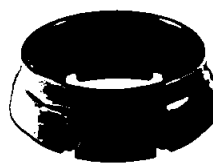
N3C-C Sealed Cap



N3C-L Extended Cap (30x contact)



N3C-D Thin Diffuser Cap



N3C-S Oblique (Side) Illumination Cap



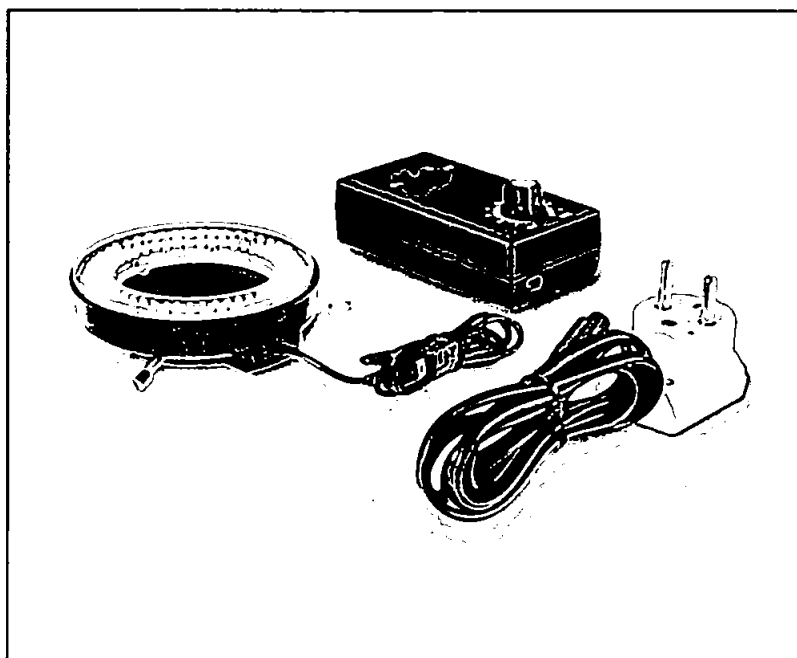
**INTRACO MICRO, spol. s r.o.**  
Karlštejnská 97  
252 17 Tachlovice  
Tel./fax: + 420 311 670 781  
Mobilní tel.: + 420 602 288 456  
E-mail: [kontakt@intracomicro.cz](mailto:kontakt@intracomicro.cz)  
http: [www.intracomicro.cz](http://www.intracomicro.cz)  
[www.dinolite.cz](http://www.dinolite.cz)



## OSVĚTLENÍ MODEL KL 144

Kruhové osvětlení pro stereoskopické mikroskopy

- kruhové osvětlení
- 230V/12V/12W
- 144 LED diod
- diody ve třech prstencích
- optimální nasvícení středu
- plynulá regulace intenzity jasu
- Ø uchycení max. 61 mm
- objednáčíslo: 70 022



**INTRACO MICRO, spol. s r.o.**  
Karlštejnská 97  
252 17 Tachlovice  
Tel./fax: + 420 311 670 781  
Mobilní tel.: + 420 602 288 456  
E-mail: [kontakt@intracomicro.cz](mailto:kontakt@intracomicro.cz)  
http: [www.intracomicro.cz](http://www.intracomicro.cz)  
[www.dinolite.cz](http://www.dinolite.cz)



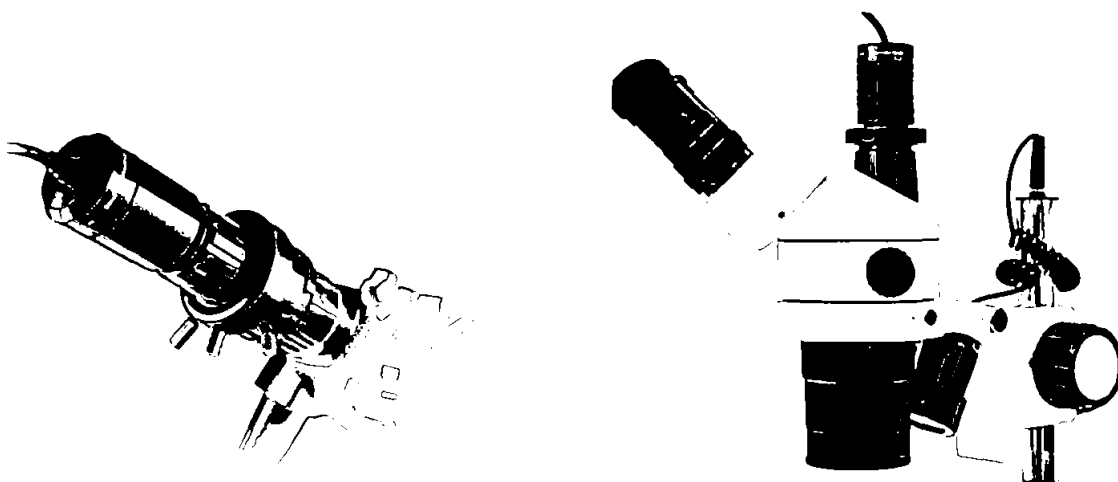
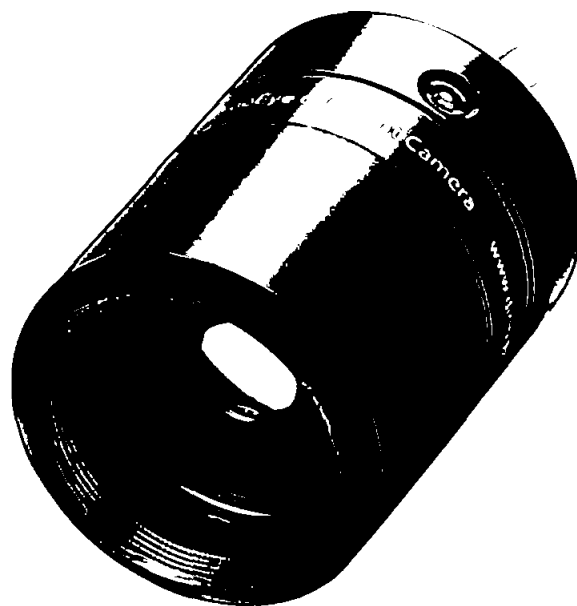
## **DIGITÁLNÍ KAMERA AM7023CT**

USB kamera, která se připojuje na trinovýstup mikroskopu pomocí standardizovaného systému C-mount (opticko-mechanický adaptér – je součástí). Tlačítko microtouch na těle kamery umožňuje rychlé pořízení snímku bez nutnosti klikat myší.

Dodáváno se software DinoCapture (PC) a DinoXcope (MAC), který je nedílnou součástí každé kamery, je v CZ lokalizaci (návod i menu aplikace v českém jazyce, a také v mnoha dalších jazycích).

- **Typ snímače:** CMOS
- **Rozlišení:** 5 megapixel (2592 x 1944 pix)
- **Vestavěné zvětšení:** Ne
- **Objektiv:** Sklo s antireflexní vrstvou
- **Násuvný průměr kamery:** n/a (C-mount)
- **Výstupy:** Obrázky, video, časosběrné video
- **Počet snímků:** Až 30/s
- **Rozhraní:** USB 2.0
- **Kompatibilita:** Windows XP, Vista, 7, 8 & 10, MacOS 10.4 a vyšší
- **Software:** Windows - DinoCapture 2.0, MacOS - DinoXcope
- **Podporované formáty obrázků (Windows):** BMP, GIF, PNG, JPG, TIF, RAS, PNM, TGA, PCX, MNG, WBMP, JP2, JPC, PGX
- **Podporované formáty videa (Windows):** WMV, FLV, SWF
- **Podporované formáty obrázků (MacOS):** JPEG, PNG
- **Podporované formáty videa (MacOS):** MOV
- **Standardní zobrazení:** DirectShow, UVC
- **Měření:** Úsečka, úhel, kruh, kruh pomocí tří bodů, atd.
- **Kalibrace:** Ano
- **Mikrospínač spouště:** Ano

- **Příslušenství:** Objektivový mikrometr
- **Materiál:** Kov
- **Rozměry:** 48 cm (délka) x 32 cm (průměr)
- **Hmotnost:** 100 g
- **Délka přívodního kabelu:** 1,8 m



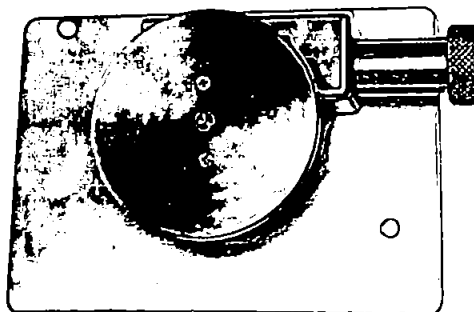
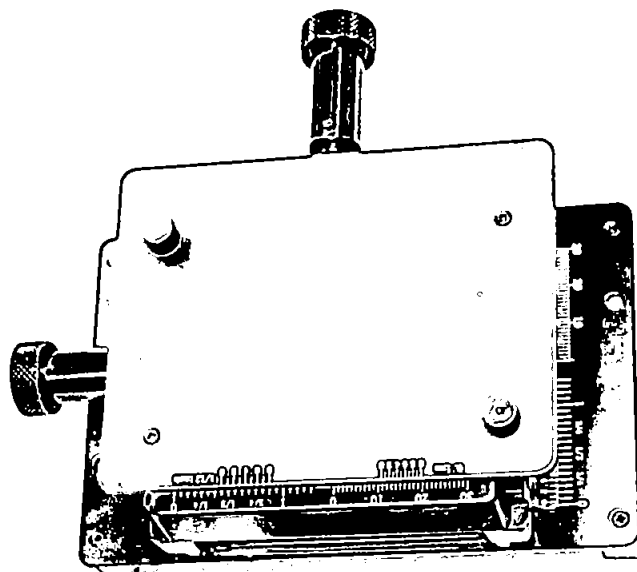
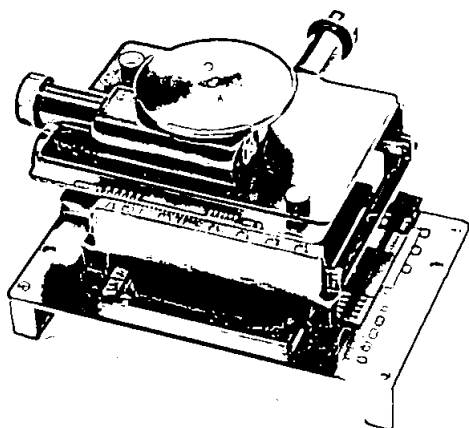
**INTRACO MICRO, spol. s r.o.**  
Karlštejská 97  
252 17 Tachlovice  
Tel./fax: + 420 311 670 781  
Mobilní tel.: + 420 602 288 456  
E-mail: [kontakt@intracomicro.cz](mailto:kontakt@intracomicro.cz)  
http: [www.intracomicro.cz](http://www.intracomicro.cz)  
[www.dinolite.cz](http://www.dinolite.cz)



## MANIPULAČNÍ STŮL MS15X

Kovový rotační stůl s posuvy v osách X a Y a snímatelnou otočnou deskou. Rozsahy posuvů 32x32 mm, rotace 360°. Stůl je vhodný pro stativ MS35B nebo MS36B.

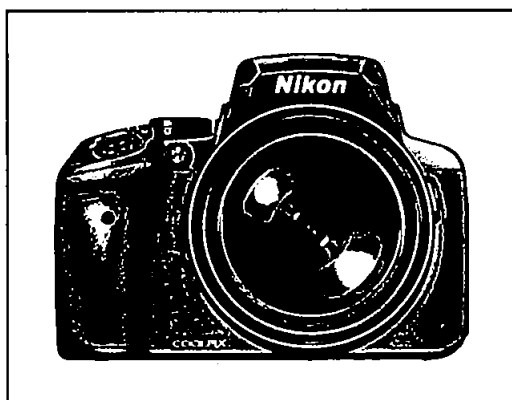
- **ESD ochrana :** Ne
- **Kompatibilita:** Všechny modely Dino-Lite, může být připevněn na stativy MS35B nebo MS36B
- **Obsah balení:** Základna, stolek
- **Rozměry:** 12,7 cm (š) x 15,2 cm (d) x 7,6 cm (v)
- **Hmotnost:** 907 g



**INTRACO MICRO, spol. s r.o.**  
Karlštejnská 97  
252 17 Tachlovice  
Tel./fax: +420 311 670 781  
Mobilní tel.: +420 602 288 456  
E-mail: kontakt@intracomicro.cz  
http: www.intracomicro.cz

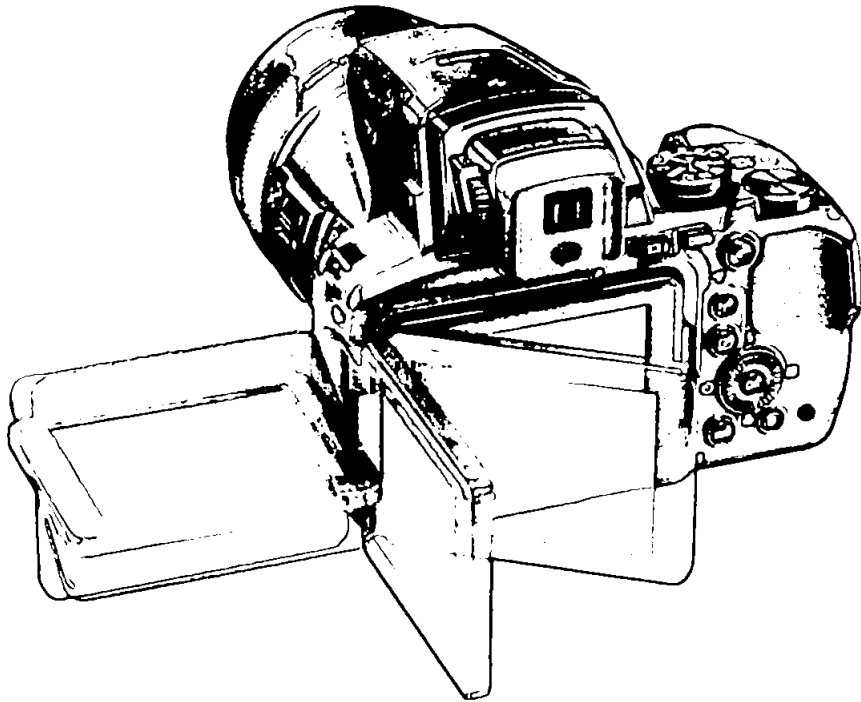
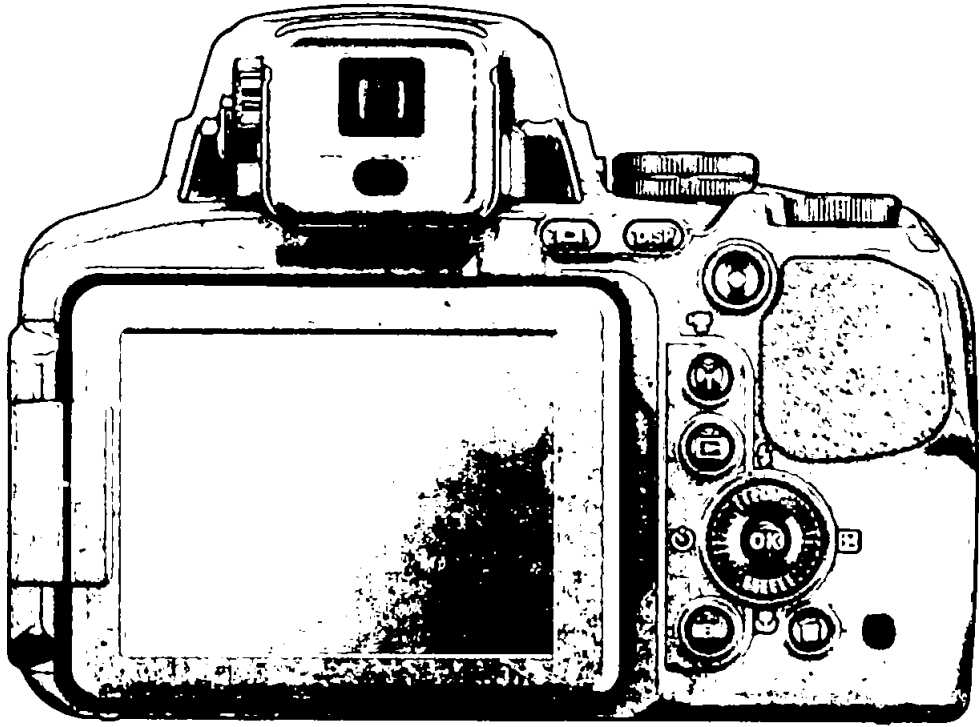


## Fotoaparát Nikon Coolpix P900



Nikon Coolpix P900 - EVF zrcadlovka s 83x optickým zoomem, širokoúhlým objektivem od 24 mm, elektronický hledáček, výklopný LCD displej s vysokým rozlišením, videosekvence ve formátu Full HD, vestavěné připojení Wi-Fi a NFC.

Vysoce citlivý obrazový snímač CMOS s technologií přímého osvětlení fotodiód s rozlišením 16 mil. bodů, 83x optický zoom, širokoúhlý objektiv od 24 mm. Pokročilá optická redukce vibrací s účinností 5 EV: redukce vibrací potlačuje účinky chvění fotoaparátu a přináší brilantní snímky i při použití nejdelší ohniskové vzdálenosti. Výklopný 3.0" LCD displej s rozlišením 921 000 bodů, elektronický hledáček s rozlišením cca 921 000 bodů, automatický režim HDR: kombinuje dva snímky s různou expozicí pořízené při jediném stisknutí tlačítka spouště a vytváří snímek s širokým dynamickým rozsahem a bohatou barevnou gradací v libovolných snímacích podmínkách, panoramatický režim pro 360 °/180 °, vysoce rychlé sériové snímání až 7 obr./s, automatické a manuální nastavení expozice, 19 motivových programů. Zaostřování s vyhledáním hlavního objektu: rychlé a přesné automatické zaostřování, kdy fotoaparát automaticky rozpozná a zaostří fotografovaný objekt. Přístroj umožňuje snadno pořizovat působivé časosběrné videosekvence. Videosekvence v rozlišení Full HD, během záznamu videosekvence je možné používat optický zoom a automatické zaostřování. Vestavěné připojení Wi-Fi a NFC: umožňuje odesílat snímky do chytrého zařízení a sdílet je na sociálních sítích. Vestavěné zařízení GPS/Glonass poskytují přesné údaje o zeměpisné poloze pořízení snímku. Napájení: Li-ion akumulátor, výdrž na jedno nabití až 360 snímků.



<b>Typ fotoaparátu</b>	Kompaktní fotoaparát s optickým zoomem
<b>Snímač</b>	11mm (1/2,3") obrazový snímač CMOS
<b>Obrazový procesor</b>	EXPEED C2
<b>Rozlišení</b>	16 mil. bodů
<b>Maximální rozlišení</b>	16 M 4 608 × 3 456
<b>Optický zoom</b>	83x
<b>Objektiv</b>	16 čoček/12 členů (včetně 5 optických členů ze skel ED a 1 optického členu ze skla Super ED)
<b>Stabilizátor obrazu</b>	Optická redukce vibrací (statické snímky); kombinovaná optická a elektronická redukce vibrací (videosekvence)
<b>Ohnisková vzdálenost</b>	24 až 2 000 mm
<b>Světelnost objektivu</b>	f/2,8 až 6,5
<b>Režim makro</b>	Od 1 cm
<b>Expozice</b>	Auto, P, A, S, M, Scénické režimy, C
<b>Měření expozice</b>	Měření Matrix, Integrované měření se zdůrazněným středem, Bodové měření
<b>Korekce expozice</b>	V krocích po 1/3 EV v rozmezí -2 až +2 EV
<b>LCD displej</b>	7,5 cm (3") úhlopříčka. Výklopný a otočný monitor TFT LCD s cca 921 000 pixely (RGBW), širokým pozorovacím úhlem, antireflexní vrstvou a šestistupňovou regulací jasu
<b>Optický hledáček</b>	Elektronický hledáček. 0,5cm (0,2") hledáček LCD s cca 921 000 pixely a dioptrickou korekcí (-3 až +1 m-1)
<b>Paměťová karta</b>	SD, SDHC, SDXC
<b>Nastavení citlivosti</b>	ISO 100 až 1 600, ISO 3 200, 6 400 (k dispozici v expozičních režimech P, S, A a M) Hi 1 (ekvivalent ISO 12 800) (k dispozici při použití funkce Monochromatický režim s vysokou citlivostí ISO v režimu speciálních efektů)
<b>Formát souborů</b>	Statické snímky: JPEG, Videosekvence: MOV
<b>Závěrka</b>	1/4 000 až 1 s, 1/4 000 až 15 s
<b>Video sekvence</b>	Full HD 1 920 × 1 080
<b>Scénické režimy</b>	19 motivů
<b>Výstup</b>	USB, HDMI
<b>Antiprachový filtr</b>	Ano
<b>Externí blesk</b>	Ne
<b>GPS</b>	Ano

<b>Sekvenční snímání</b>	7 obr./s.
<b>Voděodolnost</b>	Ne
<b>Wi-Fi rozhraní</b>	Ano
<b>HDMI rozhraní</b>	Ano
<b>Napájení</b>	Jedna dobíjecí lithium-iontová baterie EN-EL23 (součást dodávky), síťový zdroj EH-67A (dostupný samostatně)
<b>Dodávané příslušenství</b>	Popruh fotoaparátu, krytka objektivu LC-67, dobíjecí lithium-iontová baterie EN-EL23, síťový zdroj/nabíječka EH-71P, kabel USB UC-E21
<b>Hmotnost</b>	Cca 899 g (včetně baterie a paměťové karty)
<b>Rozměry</b>	Cca 139,5 × 103,2 × 137,4 mm (bez výstupků)
<b>Barevné provedení</b>	Černá





**INTRACO MICRO, spol. s r.o.**  
Karlštejnská 97  
252 17 Tachlovice  
Tel./fax: + 420 311 670 781  
Mobilní tel.: + 420 602 288 456  
E-mail: [kontakt@intracomicro.cz](mailto:kontakt@intracomicro.cz)  
http: [www.intracomicro.cz](http://www.intracomicro.cz)  
[www.dinolite.cz](http://www.dinolite.cz)



## **STATIV MS36B**

Tyčový stativ s kovovou základnou pro mikroskopy Dino-Lite. MS36B má horizontální rameno, které umožňuje větší flexibilitu v horizontální rovině. Robustní a univerzální stativ využívá nastavitelné posuvné horizontální nosné rameno s dosahem až 25 cm a rotací 360°, což jej činí ideálním pro aplikace, kde je vyžadována schopnost rozsahu překračujícího přes a napříč vzorkem.

- **ESD ochrana :** Ne
- **Kompatibilita:** Všechny modely Dino-Lite
- **Obsah balení:** Stativ, držák HD-P1
- **Rozměry:** 12,7 cm (š) x 20,32 cm (d) x 30,4 cm (v).
- **Hmotnost:** 1,13 kg

