



EVROPSKÁ UNIE
Evropské strukturální a investiční fondy
Operační program Výzkum, vývoj a vzdělávání



Kupní smlouva č. 36/2018/VZFAF

uzavřená dle ust. § 2079 a násl. zákona č. 89/2012 Sb., občanského zákoníku, ve znění pozdějších předpisů (dále jen „**OZ**“)

1. SMLUVNÍ STRANY

Univerzita Karlova, Farmaceutická fakulta v Hradci Králové
se sídlem: Akademičtí Heyrovského 1203/8, 500 05 Hradec Králové
zastoupena: prof. PharmDr. Tomášem Šimůnkem, Ph.D., děkanem
IČO: 00216208
DIČ: CZ00216208
Bankovní spojení: ČSOB, a.s.
Číslo účtu: 153149586/0300
(dále jen "**Kupující**")

a

ANAMET s.r.o.
se sídlem Kováků 26, 150 00 Praha 5
zapsán do obchodního rejstříku Městského soudu v Praze oddíl C, vložka 58244
zastoupená Ing. Jiřím Hrdličkou, jednatelem
Číslo účtu: 35-8062660297/0100
IČO: 25652150
DIČ: CZ25652150
(dále jen "**Prodávající**")

(*Kupující a Prodávající dále společně jen "**Smluvní strany**" nebo každý z nich samostatně jen "**Smluvní strana**".*)

*uzavírají dnešního dne, měsíce a roku tuto kupní smlouvu (dále jen „**Smlouva**“)*

2. ZÁKLADNÍ USTANOVENÍ

- 2.1. Prodávající bere na vědomí, že Kupující považuje účast Prodávajícího ve veřejné zakázce při splnění kvalifikačních předpokladů za potvrzení skutečnosti, že Prodávající je ve smyslu ustanovení § 5 odst. 1 OZ schopen při plnění této Smlouvy jednat se znalostí a pečlivostí, která je s jeho povoláním nebo stavem spojená, s tím, že případné jeho jednání bez této odborné péče půjde k jeho tíži. Prodávající nesmí svou kvalitu odborníka ani své hospodářské postavení zneužít k vytváření nebo k využití závislosti slabší strany a k dosažení zřejmé a nedůvodné nerovnováhy ve vzájemných právech a povinnostech Smluvních stran.
- 2.2. Prodávající se stal vítězem zadávacího řízení vyhlášeného Kupujícím dle zákona č. 134/2016 Sb., o zadávání veřejných zakázek (dále jen „ZZVZ“) na zakázku s názvem „**EFSA-CDN - Přístroj na měření velikosti částic pro experimentální použití**“ (dále jen „**Zadávací řízení**“).
- 2.3. Výchozími podklady pro dodání předmětu plnění dle této Smlouvy jsou rovněž:
- (i) Zadávací podmínky Zadávacího řízení;
 - (ii) Technická specifikace;
 - (iii) nabídka Prodávajícího podaná v rámci Zadávacího řízení, a to v části, ve které předmět plnění technicky popisuje (dále jen „**Nabídka**“).
- (dále jen „**Výchozí podklady**“).
- 2.4. Prodávající prohlašuje, že disponuje veškerými odbornými předpoklady potřebnými pro dodání předmětu plnění dle Smlouvy, je k jeho plnění / dodání oprávněn a na jeho straně neexistují žádné překážky, které by mu bránily předmět této Smlouvy Kupujícím dodat.
- 2.5. Prodávající prohlašuje, že přejímá na sebe nebezpečí změny okolností ve smyslu ustanovení § 1765 odst. 2 OZ.
- 2.6. Smluvní strany prohlašují, že zachovají mlčenlivost o skutečnostech, které se dozvědí v souvislosti s touto Smlouvou a při jejím plnění a jejichž vyžrazení by jim mohlo způsobit újmu. Tímto nejsou dotčeny povinnosti Kupujícího vyplývající z právních předpisů.
- 2.7. Prodávající bere na vědomí, že předmět plnění dle této Smlouvy je součástí projektu „**Zvýšení účinnosti a bezpečnosti léčiv a nutraceutik: moderní metody – nové výzvy (EFSA-CDN)**“, reg. č. **CZ.02.1.01/0.0/0.0/16_019/0000841**, spolufinancovaného z prostředků Evropského strukturálního a investičního fondu v rámci Operačního programu Výzkum, vývoj a vzdělávání (dále jen „**OP VVV**“). Prodávající bere na vědomí, že jelikož je kupní cena financována z prostředků dotace, může mít nesplnění jakékoliv povinnosti Prodávajícího dopad na financování. Konstatování výdajů jako nezpůsobilých, případné udělení odvodu či správních sankcí v důsledku porušení této povinnosti bude představovat škodu, která Kupujícím vznikla.

3. Předmět Smlouvy

- 3.1. Předmětem této Smlouvy je závazek Prodávajícího dodat Kupujícímu a převést na Kupujícího vlastnické právo k:

přístroji na měření velikosti částic pro experimentální použití.

Konkrétní parametry dodávaného přístroje jsou uvedeny v příloze č. 1 této Kupní smlouvy. (přístroj uvedený v odst. 3.1 dále jen jako „**přístroj**“).

- 3.2. Součástí plnění Prodávajícího je také:

- (i) doprava přístroje do místa plnění, jeho vybalení a kontrola,
- (ii) připojení přístroje k instalačním rozvodům v místě plnění včetně jeho uvedení do provozu a seřízení,
- (iii) demonstrace provozu přístroje a ověření parametrů požadovaných Kupujícím. Toto ověření bude součástí instalačního a předávacího protokolu. U kalibrovatelných zařízení bude přístroj dodán včetně kalibračního listu.
- (iv) zpracování a předání instrukcí a návodů k obsluze a údržbě přístroje v českém nebo anglickém jazyce Kupujícímu, a to elektronicky a v tištěné podobě,
- (v) provedení zaškolení osob určených Kupujícím k obsluze přístroje v českém jazyce v rozsahu 2 školicích bloků trvajících vždy 4 hodiny, a to v sídle Farmaceutické fakulty v Hradci Králové (tzn. poskytnutí výkladu o konstrukci a funkci přístroje, předvedení obsluhy přístroje včetně postupů všech rutinních měření a údržby přístroje vykonávaných obsluhou přístroje, metodické vedení a kontrola školeného pracovníka/ů při praktickém nácviku obsluhy a údržby vykonávané obsluhou přístroje, přezkoušení školeného pracovníka a vystavení potvrzení opravňujícího školeného pracovníka k obsluze a údržbě přístroje),
- (vi) předání prohlášení o shodě dodaného přístroje se schválenými standardy,
- (vii) poskytnutí oprávnění k výkonu práva užít software (licenci) tam, kde je to pro řádné užívání předmětu plnění nezbytné či tak Prodávající požaduje dle této Smlouvy,
- (viii) vypracování seznamu dodaných položek pro účely kontroly,
- (ix) odvoz a likvidace nepotřebných obalů a dalších materiálů použitých Prodávajícím při plnění této Smlouvy,
- (x) záruční servis Prodávajícím, a to ve lhůtách uvedených v čl. 11 odst. 11.9,
- (xi) závazek zajištění servisních prohlídek,
- (xii) závazek poskytování telefonické a internetové technické podpory,
- (xiii) závazek zajištění náhradních dílů, a to po dobu 10 let ode dne uplynutí posledního dne záruční doby,
- (xiv) spolupráce s Kupujícím v průběhu realizace dodávky, spočívající mimo jiné i v kontrole připravenosti prostor pro instalaci přístroje,
- (xv) závazek Prodávajícího k dodržování Pravidel OP VVV, včetně pravidel pro publicitu.

(přístroj dle odst. 3.1 a plnění dle odst. 3.2 tohoto článku Smlouvy dále i jako „**dodávka**“).

- 3.3. Kupující se zavazuje řádně a včas dodaný přístroj, služby a práce převzít a zaplatit za ně Prodávajícímu kupní cenu uvedenou v článku 5. této Smlouvy.
- 3.4. Prodávající výslovně souhlasí a zavazuje se Kupujícímu pro případ, že pokud ke splnění požadavků Kupujícího vyplývajících z této Smlouvy včetně jejích příloh a k řádnému provedení a provozu přístroje budou potřebné i další dodávky a práce výslovně neuvedené v této Smlouvě, tyto dodávky a práce na své náklady obstarat či provést a do svého plnění zahrnout bez dopadu na kupní cenu podle této Smlouvy.
- 3.5. Prodávající se zavazuje za podmínek stanovených touto Smlouvou řádně a včas na svůj náklad a na svoji odpovědnost dodat Kupujícímu přístroj do místa plnění a předat mu ho, a dále provést služby a práce specifikované v odst. 3.1 a 3.2 tohoto článku Smlouvy. Prodávající odpovídá za to, že přístroj a služby budou v souladu s touto Smlouvou, Výchozími podklady, platnými právními, technickými a kvalitativními normami, a že přístroj bude mít CE certifikát.

4. Vlastnické právo

- 4.1. Vlastnické právo přechází na Kupujícího převzetím přístroje. Převzetím se rozumí podpis předávacího protokolu o předání a převzetí přístroje oběma Smluvními stranami, kterým zároveň přechází na Kupujícího i nebezpečí škody na přístroji.

5. Kupní cena a platební podmínky

- 5.1. Kupní cena za předmět Smlouvy uvedený v článku 3 odst. 3.1. a 3.2. byla stanovena na základě Nabídky jako cena maximální a nepřekročitelná, a to ve výši **1.544.650,- Kč** bez daně z přidané hodnoty (slovy jedenmilionpětsetčtyřicetčtyřtisícešestsetpadesát korun českých) (dále jen „**kupní cena**“), ke které bude připočtena DPH ve výši dle platných právních předpisů.
- 5.2. Kupní cena zahrnuje veškeré náklady spojené s plněním předmětu této Smlouvy, včetně nákladů na pojištění přístroje do doby jeho předání a převzetí. Kupní cena je nezávislá na vývoji cen a kursových změnách.
- 5.3. Kupní cena je za předmět plnění cenou nejvyšší přípustnou.
- 5.4. Kupní cenu se zavazuje Kupující uhradit Prodávajícímu takto:
- 5.5. 100 % kupní ceny dle odst. 5.1 tohoto článku Smlouvy po předání a převzetí přístroje, o kterém bude mezi Smluvními stranami sepsán předávací protokol dle této Smlouvy. Bude-li přístroj převzat byť i s jednou vadou nebo nedodělkem výslovně uvedenými v předávacím protokolu, bude 100 % kupní ceny uhrazeno až po odstranění této vady či nedodělku.
- 5.6. Lhůta splatnosti faktury je třicet (30) dnů od data jejího doručení Kupujícímu. Zaplacením účtované částky se rozumí den jejího odeslání na účet Prodávajícího. Daňové doklady - faktury vystavené Prodávajícím podle této Smlouvy budou v souladu s příslušnými právními předpisy České republiky obsahovat zejména tyto údaje:

- (i) obchodní firmu/název a sídlo Kupujícího,
 - (ii) daňové identifikační číslo Kupujícího,
 - (iii) obchodní firmu/název a sídlo Prodávajícího,
 - (iv) daňové identifikační číslo Prodávajícího,
 - (v) evidenční číslo daňového dokladu,
 - (vi) rozsah a předmět plnění,
 - (vii) datum vystavení daňového dokladu,
 - (viii) datum uskutečnění plnění nebo datum přijetí úplaty, a to ten den, který nastane dříve, pokud se liší od data vystavení daňového dokladu,
 - (ix) cena plnění,
- (x) prohlášení, že účtované plnění je poskytováno pro účely projektu „Zvýšení účinnosti a bezpečnosti léčiv a nutraceutik: moderní metody – nové výzvy (EFSA-CDN)“, reg. č. CZ.02.1.01/0.0/0.0/16_019/0000841, spolufinancovaného z prostředků Evropského strukturálního a investičního fondu v rámci OP VVV.
- 5.7. Daňové doklady - faktury musejí být v souladu s dohodami o zamezení dvojího zdanění, budou-li se na konkrétní případ vztahovat.
- 5.8. Kupující si vyhrazuje právo požadovat, aby cena plnění byla v rámci faktury uvedena ve struktuře položek jím předem určených. Tento požadavek musí Kupující Prodávajícímu sdělit v dostatečném předstihu.
- 5.9. Pokud daňový doklad – faktura nebude vystaven v souladu s platebními podmínkami stanovenými touto Smlouvou nebo nebude splňovat požadované zákonné náležitosti, je Kupující oprávněn daňový doklad - fakturu Prodávajícímu vrátit jako neúplnou, resp. nesprávně vystavenou, k doplnění, resp. novému vystavení ve lhůtě pěti (5) pracovních dnů od data jejího doručení Kupujícímu. V takovém případě Kupující není v prodlení s úhradou kupní ceny nebo její části a Prodávající vystaví opravenou fakturu s novou, shodnou lhůtou splatnosti, která začne plynout dnem doručení opraveného nebo nově vyhotoveného daňového dokladu - faktury Kupujícímu.
- 5.10. Kupující provede úhradu v rámci lhůty splatnosti na bankovní účet Prodávajícího uvedený v čl. 1 Smlouvy. V případě, že je Prodávající plátcem DPH, provede Kupující úhradu v rámci lhůty splatnosti na bankovní účet Prodávajícího uvedený na daňovém dokladu – faktuře, a to pouze za předpokladu, že tento účet bude ke dni platby zveřejněn správcem daně v registru plátců podle zákona č. 235/2004 Sb., o dani z přidané hodnoty, ve znění pozdějších předpisů. V případě, že podmínka zveřejnění účtu nebude splněna, kupující uhradí pouze částku bez DPH, a doplatek bude uhrazen Prodávajícímu až po zveřejnění čísla účtu v registru plátců. V případě, že účet nebude zveřejněn po uplynutí lhůty stanovené Kupujícím, bude DPH uhrazeno místně příslušnému správci daně Prodávajícího. Nezaplacení DPH Kupujícím Prodávajícímu z těchto důvodů není považováno za prodlení s placením kupní ceny.
- 5.11. Fakturační údaje Kupujícího jsou uvedeny v článku 1. této Smlouvy.

6. Termíny plnění předmětu Smlouvy

- 6.1. Prodávající se zavazuje řádně zhotovit, obstarat, dodat, vyzkoušet, instalovat, předat Kupujícímu a demonstrovat funkčnost přístroje uvedeného v článku 3 odst. 3.1 této Smlouvy **do 8 týdnů** od nabytí účinnosti této Smlouvy.
- 6.2. Kupující se zavazuje ve sjednaném termínu řádně dodaný, vyzkoušený, nainstalovaný přístroj, jehož funkčnost Prodávající Kupujícímu v souladu s touto Smlouvou demonstroval, od Prodávajícího převzít, kdy o předání a převzetí bude mezi Smluvními stranami sepsán předávací protokol dle článku 8 této Smlouvy.
- 6.3. Kupující je povinen umožnit Prodávajícímu provedení instalace a demonstrace přístroje každý pracovní den v době od 8:00 do 17:00 hod. tak, aby mohl být ze strany Prodávajícího dodržen termín plnění uvedený v odst. 6.1 tohoto článku Smlouvy Kupující je oprávněn v případě změny svých provozních podmínek tuto dobu instalace a demonstrace omezit písemným pokynem Prodávajícímu. V takovém případě obě Smluvní strany v dodatku ke Smlouvě sjednají změnu termínu předání a převzetí.

7. Místo plnění

Místem plnění sídlo Kupujícího uvedené v článku 1 této Smlouvy, tj. Farmaceutická fakulta v Hradci Králové, Univerzita Karlova, Akademičtka Heyrovského 1203/8, 500 05 Hradec Králové (dále jen „*místo plnění*“).

8. Předání a převzetí prostor pro instalaci

- 8.1. Prodávající je povinen písemně informovat Kupujícího o přesném termínu pro provedení instalace a demonstrace přístroje, a to alespoň 5 pracovních dnů předem tak, aby byl zachován termín plnění uvedený v článku 6. odst. 6.1 Smlouvy.
- 8.2. Kupující je povinen Prodávajícímu po uplynutí lhůty dle odst. 8.1 tohoto článku Smlouvy umožnit provedení instalace a demonstrace přístroje v prostorách pro instalaci. Kupující si vyhrazuje termín podle článku 6. odst. 6.1. Smlouvy jednostranně prodloužit písemným oznámením zaslaným Prodávajícímu na adresu uvedenou v článku 1. této Smlouvy, a to zejména v případě prodloužení se stavební připraveností prostor pro instalaci. Takovéto prodloužení nebude považováno za prodloužení Kupujícího s převzetím přístroje dle čl. 6.2. Smlouvy a Prodávající v této souvislosti nemůže měnit sjednanou Cenu plnění, ani si účtovat jakékoliv další náklady, které by mu tímto vznikly.
- 8.3. V dostatečném předstihu před termínem pro provedení instalace a demonstrace přístroje je Prodávající povinen vyzvat Kupujícího ke kontrole prostor pro instalaci, aby byly v dostatečném předstihu zkontrolovány body pro napojení přístroje na rozvod elektřiny apod. a odstraněny tak případné nedostatky bránící instalaci a demonstraci přístroje v termínu uvedeném v článku 6. odst. 6.1. Tuto připravenost Prodávající Kupujícímu na jeho žádost písemně potvrdí.

8.4. Odchylně od § 2126 OZ Smluvní strany sjednávají, že Prodávající není oprávněn využít institutu svépomocného prodeje.

9. Další podmínky dodávky

- 9.1. Při provádění dodávky postupuje Prodávající samostatně, avšak zavazuje se respektovat pokyny Kupujícího týkající se realizace předmětu plnění dle této Smlouvy.
- 9.2. Prodávající je povinen upozornit Kupujícího bez zbytečného odkladu na nevhodnou povahu věci převzatých od Kupujícího nebo pokynů daných mu Kupujícím k provedení dodávky, jestliže tuto nevhodnost mohl Prodávající zjistit při vynaložení odborné péče.
- 9.3. Není-li ve Smlouvě stanoveno jinak, tak veškeré věci potřebné k plnění dle této Smlouvy je povinen opatřit Prodávající.
- 9.4. Prodávající je povinen dodat Kupujícímu přístroj (včetně případného SW) zcela nový, v plně funkčním stavu, v jakosti a technickém provedení odpovídajícím platným předpisům Evropské unie a odpovídajícím požadavkům stanoveným právními předpisy České republiky, harmonizovanými českými technickými normami a ostatními ČSN, které se vztahují k přístroji.
- 9.5. Prodávající prohlašuje, že přístroj, který dodá na základě této Smlouvy, zcela odpovídá podmínkám stanoveným ve Výchozích podkladech.
- 9.6. Prodávající se zavazuje, že v okamžiku převodu vlastnického práva k přístroji nebudou na přístroji váznout žádná práva třetích osob, a to zejména žádné předkupní právo, zástavní právo nebo právo nájmu.
- 9.7. Prodávající s ohledem na povinnosti Kupujícího vyplývající zejména ze ZZVZ a ze zákona č. 340/2015 Sb., o zvláštních podmínkách účinnosti některých smluv, uveřejňování těchto smluv a o registru smluv (zákon o registru smluv), souhlasí se zveřejněním veškerých informací týkajících se závazkového vztahu založeného mezi Prodávajícím a Kupujícím touto Smlouvou, zejména vlastního obsahu této Smlouvy. Ustanovení OZ o obchodním tajemství se nepoužije.
- 9.8. Prodávající prohlašuje, že vůči němu není vedena exekuce a ani nemá žádné dluhy po splatnosti, jejichž splnění by mohlo být vymáháno v exekuci podle zákona č. 120/2001 Sb., o soudních exekutorech a exekuční činnosti (exekuční řád) a o změně dalších zákonů, ve znění pozdějších předpisů, ani vůči němu není veden výkon rozhodnutí a ani nemá žádné dluhy po splatnosti, jejichž splnění by mohlo být vymáháno ve výkonu rozhodnutí podle zákona č. 99/1963 Sb., občanského soudního řádu, ve znění pozdějších předpisů, zákona č. 500/2004 Sb., správního řádu, ve znění pozdějších předpisů, či podle zákona č. 280/2009 Sb., daňového řádu, ve znění pozdějších předpisů.
- 9.9. Prodávající se zavazuje, že bude provádět pravidelné servisní prohlídky (bezpečnostně-technické kontroly) předepsané výrobcem a platnými právními předpisy, včetně vstupní a následné validace nebo kalibrace parametrů; tyto úkony bude Prodávající v záruční době provádět

bez vyzvání Kupujícího, včetně dodání potřebného materiálu a náhradních dílů, a to bez nároku na další úplatu nad rámec sjednané Ceny plnění. Prodávající se zároveň po dobu 5 let od nabytí účinnosti této Smlouvy zavazuje dodávat nezbytné aktualizace a opravy software obsaženého/dodávaného/instalovaného v dodávaném přístroji nebo jeho ovládacím počítači včetně instruktáže obsluhujícího personálu a to bez nároku na další úplatu nad rámec sjednané Ceny plnění.

10. Instalace, uvedení do provozu, demonstrace provozu přístroje a jeho předání a převzetí

- 10.1. Součástí předání a převzetí přístroje na základě této Smlouvy je jeho instalace v prostorách pro instalaci, jeho seřízení v místě plnění a ověření správné funkce přístroje za účasti zástupců Kupujícího a Prodávajícího.
- 10.2. Za účasti zástupců Kupujícího dále Prodávající ověří, že přístroj dosahuje parametrů specifikovaných výrobcem a požadovaných Kupujícím v Technické specifikaci plnění a v této Smlouvě, a to demonstrací provozu přístroje po jeho řádném uvedení do provozu předepsaným postupem výrobce pro daný přístroj a po jeho kalibraci a kontrole správnosti provozu Prodávajícím. Bezzvadné provedení výše uvedené demonstrace je podmínkou převzetí přístroje Kupujícím.
- 10.3. Pro účely předávacího řízení musí Prodávající předložit Kupujícím:
 - (i) seznam předávaných součástí přístroje,
 - (ii) prohlášení Prodávajícího, že tento přístroj je v souladu s platnými právními předpisy, technickými normami a v souladu s Technickou specifikací plnění a obchodními podmínkami stanovenými v této Smlouvě,
 - (iii) návody k obsluze a údržbě, podmínky pro údržbu a ochranu přístroje v českém nebo v anglickém jazyce, a dále veškeré nezbytné doklady či příslušenství vztahující se k přístroji.
- 10.4. Nepředloží-li Prodávající Kupujícím všechny výše uvedené dokumenty, nepokládá se předmět plnění podle této Smlouvy za řádně dokončený a splňující podmínky k předání.
- 10.5. O průběhu předávacího a převjímacího řízení bude mezi Smluvními stranami sepsán předávací protokol, který bude obsahovat tyto povinné náležitosti:
 - (i) údaje o Prodávajícím a Kupujícím,
 - (ii) popis přístroje, který je předmětem předání a převzetí,
 - (iii) termín, od kterého začíná běžet záruční lhůta,
 - (iv) prohlášení Kupujícího, zda dodávku přebírá nebo nepřebírá,
 - (v) uvedení zjištěných vad a termín pro jejich odstranění,
 - (vi) datum podpisu protokolu o předání a převzetí dodávky,
 - (vii) podpisy osob, které zastupují Smluvní strany ve věcech technických (viz čl. 15 této Smlouvy);

(dále jen „**Předávací protokol**“).

- 10.6. Smluvními stranami musí být v předávacím protokolu konstatováno, že došlo k ověření správné funkce přístroje, k jeho instalaci, seřízení, k demonstraci provozu přístroje a zaškolení osob určených Kupujícím k obsluze přístroje.
- 10.7. Předáním přístroje stvrzeného podpisem kontaktních osob ve věcech technických podle této Smlouvy na Předávacím protokolu přechází na Kupujícího nebezpečí vzniklé škody na předaném přístroji, přičemž tato skutečnost nezbavuje Prodávajícího odpovědnosti za škody vzniklé v důsledku vad tohoto přístroje. Do doby předání a převzetí přístroje nese nebezpečí škody na přístroji Prodávající.
- 10.8. Kupující není povinen převzít přístroj, který by vykazoval vady a nedodělky, byť by samy o sobě ani ve spojení s jinými nebránily řádnému užívání přístroje. Nevyužije-li Kupující svého práva nepřevzít přístroj vykazující vady a nedodělky, uvedou Prodávající a Kupující v Předávacím protokolu soupis zjištěných vad a nedodělků, včetně způsobu a termínu jejich odstranění. Nedojde-li v Předávacím protokolu k dohodě mezi Smluvními stranami o termínu odstranění vad, platí, že tyto vady mají být odstraněny ve lhůtě 48 hodin ode dne předání a převzetí přístroje.
- 10.9. Má-li přístroj a/nebo jejich součásti vady, které nebylo možné zjistit při převzetí (skryté vady), a vztahuje-li se na ně záruční doba dle čl. 11 odst. 11.1 této Smlouvy, je Kupující oprávněn je uplatnit u Prodávajícího v této lhůtě. Vztahuje-li se na přístroj a/nebo jeho součásti záruční doba delší než dle čl. 11 odst. 11.1, je Kupující oprávněn takové skryté vady uplatnit u Prodávajícího v této delší záruční době.
- 10.10. V případě, že Prodávající oznámí Kupujícímu, že přístroj je připraven k předání a převzetí a v průběhu předávacího řízení se ukáže, že přístroj není připraven k předání Kupujícímu, je Prodávající povinen uhradit Kupujícímu veškeré náklady, které v souvislosti s neúspěšným předávacím a přijímacím řízením Kupujícímu vznikly.

11. Záruka a nároky z vad dodávky

- 11.1. Záruční doba na dodávku je **24 měsíců**.
- 11.2. Záruční doba začíná běžet dnem podpisu Předávacího protokolu o předání a převzetí přístroje Kupujícím. Je-li přístroj převzat, byť i jen s jednou vadou nebo nedodělkem, počíná běžet záruční doba ode dne odstranění poslední vady Prodávajícím.
- 11.3. U přístroje či jeho částí, které mají vlastní záruční listy, je záruční doba stanovena v délce tam vyznačené, nejméně však v délce uvedené v odst. 11.1 tohoto článku Smlouvy.
- 11.4. Požadavek na odstranění vady dodávky uplatní Kupující u Prodávajícího bez zbytečného odkladu po jejím zjištění, nejpozději však poslední den záruční lhůty, není-li jinde v této Smlouvě stanoveno výslovně jinak, a to písemným oznámením zaslaným odpovědnému zástupci

ve věcech technických Prodávajícího uvedenému v této Smlouvě. I reklamace odeslaná Kupujícím v poslední den záruční lhůty se má za včas uplatněnou.

- 11.5. V písemné reklamaci Kupující uvede popis vady a způsob, jakým vadu požaduje odstranit. Kupující je oprávněn:
- (i) požadovat odstranění vad dodáním náhradního přístroje či jeho částí za vadný přístroj či jeho částí, nebo
 - (ii) požadovat odstranění vad opravou, jsou-li vady opravitelné, nebo
 - (iii) požadovat přiměřenou slevu z kupní ceny.
- 11.6. Volba mezi výše uvedenými nároky z vad dodávky náleží Kupujícímu. Kupující je dále oprávněn odstoupit od Smlouvy, je-li dodáním přístroje s vadami Smlouva porušena podstatným způsobem. Za podstatné porušení se považuje vždy situace, kdy dodávka (nebo její část) nedosahuje nebo v záruční době přestane dosahovat minimálních parametrů požadovaných Kupujícím a uvedených ve Výchozích podkladech nebo v této Smlouvě.
- 11.7. Prodávající se zavazuje reklamované vady dodávky bezplatně odstranit.
- 11.8. Prodávající se zavazuje do 24 hodin potvrdit Kupujícímu přijetí reklamace a do 48 hodin ode dne obdržení reklamace od Kupujícího zahájit úkony směřující k odstranění vady, v uvedené lhůtě se zavazuje reklamaci prověřit, diagnostikovat vadu, oznámit Kupujícímu, zda reklamaci uznává, a písemně sdělit Kupujícímu, zda je k odstranění vady nutný specializovaný náhradní díl. Doba sobot, nedělí a svátků se do lhůty dle věty první tohoto odstavce Smlouvy nezapočítává.
- 11.9. V případě, že k odstranění vady přístroje není nutné zajištění náhradních dílů, je Prodávající povinen vadu odstranit do 5 pracovních dnů ode dne obdržení reklamace. Doba sobot, nedělí a svátků se do lhůty dle věty první tohoto odstavce Smlouvy nezapočítává. Je-li k odstranění vady přístroje nutné zajistit na trhu v Evropském hospodářském prostoru (EEA) běžně dostupné náhradní díly přístroje, pak je Prodávající povinen vadu odstranit do 10 pracovních dnů ode dne obdržení reklamace. Je-li k odstranění vady přístroje nutné prokazatelně zajistit specializované náhradní díly, pak je Prodávající povinen vadu odstranit do 4 týdnů ode dne obdržení reklamace, nedohodnou-li se Smluvní strany následně jinak. Za specializované náhradní díly jsou pokládány náhradní díly, které je nutné nechat vyrobit na zakázku, nebo náhradní díly, které nejsou běžně dostupné v Evropském hospodářském prostoru ve lhůtě pěti pracovních dnů ode dne obdržení reklamace.
- 11.10. Nevyřeší-li Prodávající reklamaci a současně neoznámí-li odstranění vady Kupujícímu nejpozději do 5 dnů ode dne uplynutí termínů uvedených v ustanovení čl. 11 odst. 11.8 a 11.9, má se za to, že vada je neodstranitelná a Kupující je oprávněn od smlouvy odstoupit.
- 11.11. I v případě, že Prodávající vadu neuzná, je povinen vadu odstranit, a to ve lhůtách uvedených v odst. 11.8 a 11.9 tohoto článku Smlouvy, nedohodnou-li se Smluvní strany jinak. V případě, že Prodávající vadu neuzná, bude oprávněnost reklamace ověřena znaleckým posudkem, který

nechá zpracovat Kupující. V případě, že bude reklamáce označena znalcem za oprávněnou, ponese Prodávající i náklady na vyhotovení znaleckého posudku. Prokáže-li se, že Kupující reklamoval vadu neoprávněně, je Kupující povinen uhradit Prodávajícímu účelně a prokazatelně vynaložené náklady na odstranění vady.

- 11.12. O odstranění reklamované vady sepíše Smluvní strany protokol, ve kterém potvrdí odstranění vady. O dobu, která uplyne ode dne uplatnění reklamáce do odstranění vady, se prodlužuje záruční lhůta.
- 11.13. V případě, že Prodávající neodstraní vadu ve lhůtách uvedených v odst. 11.8 a odst. 11.9 tohoto článku Smlouvy, případně ve lhůtě sjednané Smluvními stranami, nebo pokud Prodávající odmítne vadu odstranit, je Kupující oprávněn nechat vadu odstranit na své náklady a Prodávající je povinen uhradit Kupujícímu náklady na odstranění vady, a to do 10 dnů poté, co jej k tomu Kupující vyzve. Tento postup Kupujícího však nezabavuje Prodávajícího odpovědnosti za vady a jeho záruka trvá ve sjednaném rozsahu.
- 11.14. Poskytnutí záruky se nevztahuje na vady způsobené neodborným zacházením, nesprávnou nebo nevhodnou údržbou, nedodržováním předpisů výrobců pro provoz a údržbu zařízení, které Kupující od Prodávajícího převzal při předání nebo o kterých Prodávající Kupujícího písemně poučil. Záruka se rovněž nevztahuje na vady způsobené hrubou nedbalostí nebo úmyslným jednáním.
- 11.15. Smluvní strany vylučují použití ust. § 1925 OZ, věta za středníkem. Právo z vadného plnění lze uplatnit souběžně s právem na náhradu škody.

12. Záruční a pozáruční servis, zajištění náhradních dílů k přístroji

- 12.1. Prodávající je povinen v průběhu záruční doby provádět bezplatně veškeré servisní úkony přístroje, jejichž provedením podmiňuje platnost záruky, a to do 10 pracovních dnů ode dne zaslání žádosti Kupujícího o provedení servisního úkonu odpovědnému zástupci Prodávajícího. Prodávající je povinen písemně upozornit Kupujícího minimálně 30 dnů předem o povinnosti provedení bezplatného servisního úkonu, jehož provedením podmiňuje platnost záruky. Prodávající je dále povinen před koncem záruční doby na písemnou žádost Kupujícího provést bezplatnou servisní prohlídku dodaného přístroje a jeho částí.
- 12.2. Prodávající se dále zavazuje po dobu 5 let ode dne uplynutí posledního dne záruční doby na přístroj zajistit Kupujícímu na jeho výzvu pozáruční servis formou servisních prohlídek za cenu v místě a čase obvyklou, a to nejpozději do 5 pracovních dnů ode dne doručení písemné výzvy Kupujícího k provedení pozáručního servisu, nedohodnou-li se Smluvní strany jinak.
- 12.3. Prodávající je povinen po dobu 10 let ode dne uplynutí posledního dne záruční doby na přístroj zajistit pro Kupujícího za úplatu dostupnost všech náhradních dílů k přístroji a jejich dodání Kupujícímu, a to do 4 týdnů ode dne jejich objednání Kupujícím, a to za cenu v době a místě obvyklou.

13. Smluvní pokuty

- 13.1. V případě, že Prodávající bude v prodlení proti termínu předání a převzetí dodávky uvedenému v článku 6. odst. 6.1 této Smlouvy, je Kupující oprávněn účtovat Prodávajícímu smluvní pokutu ve výši 0,5 % z kupní ceny za každý i započatý den prodlení.
- 13.2. V případě, že Prodávající neodstraní řádně reklamovanou vadu přístroje ve lhůtě uvedené v článku 11. odst. 11.8 a odst. 11.9 nebo ve sjednané době, je Kupující oprávněn účtovat Prodávajícímu smluvní pokutu ve výši 2.000,- Kč za každou reklamovanou vadu, u níž je Prodávající v prodlení s odstraněním, a za každý započatý den prodlení. Pokud Prodávající neposkytne Kupujícímu pozáruční servis ve lhůtě uvedené v článku 12. odst. 12.2 či poruší povinnost uvedenou v článku 12. odst. 12.3, je Kupující oprávněn účtovat Prodávajícímu smluvní pokutu ve výši 2.000,- Kč za každý započatý den prodlení s poskytnutím pozáručního servisu/se splněním takové povinnosti, maximálně však do výše kupní ceny dle této Smlouvy.
- 13.3. Odstoupí-li Kupující od této Smlouvy v souladu s článkem 11 odst. 11.10, zavazuje se Prodávající uhradit Kupujícímu vzniklou škodu a zaplatit smluvní pokutu ve výši 100.000,- Kč (slovy sto tisíc korun českých).
- 13.4. Pokud Kupující neuhradí v termínech uvedených v této Smlouvě kupní cenu, je povinen uhradit Prodávajícímu úrok z prodlení v zákonné výši, ledaže Kupující prokáže, že prodlení s úhradou kupní ceny bylo způsobeno z důvodu opožděného uvolnění prostředků poskytovatelem dotace.
- 13.5. V případě, že přístroj či jakákoliv jeho část, která je předmětem dodávky na základě této Smlouvy, nebude dosahovat minimálně parametrů požadovaných Kupujícím a uvedených v Nabídce Prodávajícího, je Kupující oprávněn od Smlouvy odstoupit.
- 13.6. Povinná Smluvní strana musí uhradit oprávněné Smluvní straně smluvní sankce nejpozději do 15 kalendářních dnů ode dne obdržení příslušného vyúčtování od druhé Smluvní strany.
- 13.7. Smluvní strany vylučují použití ustanovení § 2050 OZ. Nárok na náhradu škody má Kupující vždy zachován.

14. Ukončení Smlouvy

- 14.1. Tuto Smlouvu lze ukončit splněním, dohodou Smluvních stran nebo odstoupením od Smlouvy z důvodů stanovených v zákoně nebo ve Smlouvě.
- 14.2. Kupující je dále oprávněn od Smlouvy odstoupit bez jakýchkoliv sankcí, nastane-li i některá z níže uvedených skutečností:
- (i) Kupujícímu bude odňata finanční dotace,
 - (ii) Dojde-li k podstatnému porušení povinností uložených Prodávajícímu touto Smlouvou (viz odstavec 14.3 tohoto článku),
 - (iii) Prodávající vstoupí do likvidace;

- (iv) Vůči majetku Prodávajícího probíhá insolvenční (nebo obdobné) řízení, v němž bylo vydáno rozhodnutí o úpadku, nebo byl insolvenční návrh zamítnut proto, že majetek nepostačuje k úhradě nákladů insolvenčního řízení, nebo byl konkurs zrušen proto, že majetek byl zcela nepostačující nebo byla zavedena nucená správa podle zvláštních právních předpisů,
- (v) Vyjde-li najevo, že Prodávající uvedl v Nabídce informace nebo doklady, které neodpovídají skutečnosti a které měly nebo mohly mít vliv na výsledek Zadávacího řízení, které vedlo k uzavření této Smlouvy (§ 223 odst. 2 ZZVZ),
- (vi) Bude-li Prodávajícímu uložena smluvní pokuta v maximální přípustné výši; nárok na zaplacení pokuty odstoupením z tohoto důvodu nezaniká.

14.3. Za podstatné porušení této Smlouvy bude považováno:

- (i) Prodlení Prodávajícího proti termínu předání a převzetí dodávky uvedenému v článku 6. odst. 6.1 této Smlouvy trvající déle než 1 měsíc;
- (ii) Přenechání/převod/přechod práv a povinností Prodávajícího z této Smlouvy na třetí osobu bez písemného souhlasu Kupujícího;
- (iii) Prodávající při plnění této Smlouvy opakovaně (soustavně) porušuje právní předpisy, regulace, technické standardy a normy České republiky či jiných států, k jejichž dodržování se touto Smlouvou zavázal;
- (iv) porušení této Smlouvy ze strany Prodávajícího takovým způsobem, že v jeho důsledku nemůže Kupující dostat cílům, pro které Smlouvu sjednal, nebo jestliže v důsledku takového jednání Prodávajícího vznikne Kupujícímu větší škoda;
- (v) pokud kdykoliv v průběhu záruční doby přestane přístroj splňovat parametry uvedené v příloze č. 1. této Smlouvy.

14.4. Prodávající je oprávněn od Smlouvy odstoupit v případě podstatného porušení Smlouvy Kupujícím. Za podstatné porušení Smlouvy se považuje nezaplacení kupní ceny v termínu stanoveném touto Smlouvou, ač Prodávající Kupujícího na toto porušení písemně upozornil a poskytl mu dostatečně dlouhou lhůtu k dodatečnému splnění této povinnosti.

14.5. Kupující je oprávněn od Smlouvy odstoupit i pouze ve vztahu k části plnění (dodávky).

15. Zástupci Smluvních stran, oznamování

15.1. Prodávající jmenoval tohoto odpovědného zástupce pro komunikaci s Kupujícím ve věcech technických v souvislosti s předmětem plnění dle této Smlouvy:

Ve věcech technických:

XXX XXX, E-mail: XXX@anamet.cz, tel.: XXX XXX XXX

15.2. Není-li v této Smlouvě ujednáno jinak, veškerá oznámení, která mají nebo mohou být učiněna mezi Smluvními stranami podle této Smlouvy, musí být vyhotovena písemně a doručena druhé Smluvní straně oprávněnou zasilatelskou službou, osobně (s písemným potvrzením o převzetí) nebo doporučenou zásilkou odeslanou s využitím provozovatele poštovních služeb; má se za to,

že takové oznámení došlo třetí pracovní den po odeslání, bylo-li však odesláno na adresu v jiném státu, pak patnáctý pracovní den po odeslání. V případě reklamace lze písemné oznámení zaslat také prostřednictvím e-mailu.

16. Doložka o rozhodném právu

- 16.1. Tato Smlouva a veškeré právní vztahy z ní vzniklé se řídí výlučně právním řádem České republiky.
- 16.2. Smluvní strany berou na vědomí a uznávají, že v oblastech výslovně neupravených touto Smlouvou platí ustanovení OZ.
- 16.3. Veškeré spory vzniklé z této Smlouvy či z právních vztahů s ní souvisejících budou Smluvní strany řešit jednáním. V případě, že nebude možné spor urovnat jednáním, bude takový spor rozhodovat na návrh jedné ze Smluvních stran příslušný soud v České republice.

17. Práva duševního vlastnictví

- 17.1. Tento článek se aplikuje pouze v případě, že součástí dodávaného přístroje je i software nezbytný pro jeho řádné užití/provoz, či v případě, že si Kupující v rámci specifikace předmětu plnění dodání softwaru stanovil.
- 17.2. Smluvní strany prohlašují, že se dohodly tak, že odměna Prodávajícího za poskytnutí licence k softwaru je již zahrnuta v kupní ceně dle čl. 5 této Smlouvy.
- 17.3. Prodávající prohlašuje, že poskytnutím licencí Kupujícímu neporušuje práva duševního vlastnictví třetích osob a že je oprávněn na Kupujícího licenci převést. V případě, že Prodávající nedodrží toto ustanovení, zavazuje se uhradit veškeré nároky třetích osob z důvodu porušení práv duševního vlastnictví třetích osob a dále náhradu škody způsobenou tím Kupujícímu.
- 17.4. Prodávající touto Smlouvou poskytuje Kupujícímu uživatelskou licenci k části předmětu plnění – softwaru jako nevýhradní, nepřenositelné a časově neomezené právo užívání této části předmětu plnění.
- 17.5. Prodávající prohlašuje, že je nositelem autorských práv k softwaru a neposkytnul dříve licenci k softwaru jako výhradní třetí osobě (ledaže nabyvatel výhradní licence udělil s uzavřením této smlouvy písemný souhlas), nebo je alespoň nositelem oprávnění k výkonu práva software užit způsobem, kdy může licenci v rozsahu dle této smlouvy poskytnout Kupujícímu.

18. Závěrečná ujednání

- 18.1. Smluvní strany prohlašují, že vzájemná plnění dle této Smlouvy jsou v odpovídajícím poměru.
- 18.2. Tato Smlouva, včetně příloh, představuje úplnou a ucelenou smlouvu mezi Kupujícím a Prodávajícím.

- 18.3. Smluvní strany se dohodly, že Prodávající není oprávněn započíst svou pohledávku, ani pohledávku svého poddlužníka, za Kupujícím proti pohledávce Kupujícího za Prodávajícím.
- 18.4. Prodávající není oprávněn postoupit pohledávku, která mu vznikne na základě této Smlouvy nebo v souvislosti s ní, na třetí osobu. Prodávající není oprávněn postoupit tuto Smlouvu ani z části třetí osobě.
- 18.5. Prodávající se zavazuje mít po celou dobu platnosti této Smlouvy sjednáno pojištění odpovědnosti za škodu způsobenou v souvislosti s výkonem podnikatelské činnosti, a to s limitem pojistného plnění minimálně ve výši kupní ceny za předmět této Smlouvy.
- 18.6. Pokud se jakékoliv ustanovení této Smlouvy později ukáže nebo bude určeno jako neplatné, neúčinné, zdánlivé nebo nevynutitelné, pak taková neplatnost, neúčinnost, zdánlivost nebo nevynutitelnost nezpůsobuje neplatnost, neúčinnost, zdánlivost nebo nevynutitelnost Smlouvy jako celku. V takovém případě se Strany zavazují bez zbytečného prodlení dodatečně takové vadné ustanovení vyjasnit ve smyslu ustanovení § 553 odst. 2 OZ nebo jej nahradit po vzájemné dohodě novým ustanovením, jež nejbližší, v rozsahu povoleném právními předpisy České republiky, odpovídá úmyslu Smluvních stran v době uzavření této Smlouvy.
- 18.7. Tato Smlouva nabývá platnosti dnem jejího podpisu oprávněnými osobami obou Smluvních stran a účinnosti uveřejněním v Registru smluv.
- 18.8. Tuto Smlouvu lze doplnit nebo měnit výlučně formou písemných očíslovaných dodatků, opatřených časovým a místním určením a podepsaných oprávněnými zástupci Smluvních stran. Smluvní strany ve smyslu ustanovení § 564 OZ výslovně vylučují provedení změn Smlouvy v jiné formě.
- 18.9. Poruší-li Smluvní strana povinnost z této Smlouvy či může-li a má-li o takovém porušení vědět, oznámí to bez zbytečného odkladu druhé Smluvní straně, které z toho může vzniknout újma, a upozorní ji na možné následky; v takovém případě nemá poškozená Smluvní strana právo na náhradu té újmy, které mohla po oznámení zabránit.
- 18.10. Prodávající se za podmínek stanovených touto Smlouvou zavazuje:
- (i) archivovat veškeré písemnosti zhotovené pro plnění předmětu dle této Smlouvy a umožnit osobám oprávněným k výkonu kontroly projektu, z něhož je plnění dle této Smlouvy hrazeno, provést kontrolu dokladů souvisejících s tímto plněním, a to po celou dobu archivace projektu, minimálně však do konce roku 2033. Kupující je oprávněn po uplynutí 10 let od ukončení plnění podle této Smlouvy od Prodávajícího výše uvedené dokumenty bezplatně převzít;
 - (ii) jako osoba povinná dle ustanovení § 2 písm. e) zákona č. 320/2001 Sb., o finanční kontrole ve veřejné správě, ve znění pozdějších předpisů, spolupůsobit při výkonu finanční kontroly, mj. umožnit všem subjektům oprávněným k výkonu kontroly Projektu, zejména Řídicímu orgánu OP VVV, přístup ke všem dokumentům, tedy i k těm částem nabídek, smluv a souvisejících dokumentů, které podléhají ochraně podle zvláštních právních předpisů (např. obchodní tajemství), a to za předpokladu, že budou splněny

požadavky kladené právními předpisy; tuto povinnost rovněž zajistí Prodávající u případných poddodavatelů Prodávajícího.

- 18.11. Tato Smlouva je sepsána v českém jazyce ve dvou (2) vyhotoveních, z nichž každé vyhotovení má povahu originálu. Každá ze Smluvních stran obdrží po jednom (1) vyhotovení. Nedílnou součástí Smlouvy jsou tyto přílohy:

Příloha č. 1: Technická specifikace,

Příloha č. 2: Nabídka Prodávajícího předložená v rámci Zadávacího řízení v části, která předmět plnění technicky popisuje.

Smluvní strany stvrzují Smlouvu podpisem na důkaz souhlasu s celým jejím obsahem.

V Hradci Králové dne 07. 09. 2018

V Praze dne 31.8.2018

Za Kupujícího
Univerzita Karlova,
Farmaceutická fakulta v Hradci Králové

Za Prodávajícího
ANAMET s.r.o.



Jméno: prof. PharmDr. Tomáš Šimůnek, Ph.D.

Funkce: děkan
UNIVERZITA KARLOVA
FARMACEUTICKÁ FAKULTA
Akademika Heyrovského 1203
500 05 Hradec Králové ①
IČO 00216208 DIČ: CZ00216208

Jméno: Ing. Jiří Hrdlička

Funkce: jednatel



Technická specifikace předmětu plnění

| | |
|-----------------------|---|
| Název veřejné zakázky | EFSa-CDN - Přístroj na měření velikosti částic pro experimentální použití |
| Zadavatel | Univerzita Karlova, Ovocný trh 560/5, 116 36 Praha 1 Jednající součást: Farmaceutická fakulta v Hradci Králové, Akademika Heyrovského 1203/8, 500 05 Hradec Králové IČ: 00216208, DIČ: CZ00216208 |
| Druh řízení | Otevřené řízení veřejné zakázky na dodávky v nadlimitním režimu |

Tabulka č. 1 – Technické parametry vybavení

| | |
|--|----------------------------|
| Název přístrojového vybavení | |
| <i>Laserový granulometr měřící distribuci velikosti částic v suchém i mokřém režimu</i> | |
| Popis přístrojového vybavení | |
| <i>Laserový granulometr měřící distribuci velikosti částic v suchém i mokřém režimu. Zařízení umožňující automatické rozeznávání připojené dispergační jednotky. Dispergační jednotka umožňující automatický režim nastavitelný v SW, dále jemné nastavení tlaku při dispergaci materiálů za sucha stejně jako automaticky detekovatelnou celou, která se do své pozice usadí automaticky. Dispergační jednotka za mokra umožňující automatický režim nastavitelný v SW, stejně jako jemné nastavení otáček, úroveň ultrazvuku a automaticky detekovatelnou celou, která se do své pozice usadí automaticky. Součástí zařízení je obslužný SW, který umožňuje obsluhu v režimu manuálním, stejně jako automatickém, tvorbu standardních operačních procedur, optimalizační funkci optických parametrů částic. Dále SW umožňující tvorbu protokolů, export dat v textovém souboru, který musí být rozšiřitelný o 21CFR part11. SW dále musí umět pracovat v režimu zpracování dat pomocí Mie teorie i Fraunhoferovy teorie.</i> | |
| Požadavek na záruku a servis | |
| <i>Zadavatel požaduje záruku za jakost předmětu koupě včetně příslušenství v trvání 24 měsíců, případně delší záruku, stanoví-li tak právní předpisy nebo výrobce.</i> | |
| Základní vlastnosti | |
| Požadavek na funkcionalitu | Minimální požadavky |
| Obecné vlastnosti přístroje a základní specifikace optické lavice: | |
| Přístroj pracující na principu laserové difrakce, který vyhoví normě ISO 13320:2009 | ANO |
| Výrobce systému musí splňovat požadavky ISO9001:2008/ ISO14001:2004 / HSAS 18001:2007 nebo ekvivalenty zmíněných norem | ANO |
| Přístroj musí vyhodnocovat data pomocí Fraunhoferovy i Mieho teorie | ANO |
| Rozsah měřených velikostí min. 0,01 – 3 500 µm při použití jedné čočky bez nutnosti další konfigurace systému | ANO |
| Integrovaný procesor musí pracovat s akvizicí dat 10000 odečtů za vteřinu (10 kHz) v jednom kroku | ANO |
| Uspořádání čoček Reverse Fourier – umožňuje sběr dat v širokém angulárním rozsahu | ANO |
| Automatická adjustace optického systému před každým měřením za účelem nastavení uspořádání optiky, dráhy a intenzity paprsků do původní konfigurace pro usnadnění obsluhy a úsporu času | ANO |
| Přesnost min. 1% | ANO |
| Reprodukovatelnost min. 1% | ANO |
| Systém musí obsahovat možnost měření nepravidelných částic obsažených ve vzorku | ANO |
| Délka optické lavice musí být menší než 710 mm pro úsporu místa | ANO |



| | |
|---|--|
| System musí automaticky detekovat dispergační jednotku i měřicí celu a zároveň celu do správné pozice automaticky aretovat | ANO |
| System musí být dodán se software pro měření a zpracování dat, možností vytváření neomezeného počtu procedur/metod s různými nastaveními pro fyzikálně odlišné vzorky, software kompatibilní s operačním systémem Windows 7,8 nebo 10 (vždy professional) | ANO |
| System bude dodán s českou uživatelskou příručkou a obsluha bude dodavatelem řádně proškolená | ANO |
| Požadované parametry pro mokrou dispergaci: | |
| Možnost připojení termostatu a temperaci cely/cirkulujícího média | ANO |
| Možnost čištění skel v měřicí cele jednoduše bez nutnosti použití náradí | ANO |
| Možnost ultrazvukování disperze – přímá softwarová kontrola proměnného příkonu sonikace; intenzita ultrazvuku musí být nastavitelná v minimálně 80 hodnotách intenzit v celém rozsahu | ANO |
| Výkon ultrazvuku min. 35W | ANO |
| Možnost nastavení míchání na min. 3000 úrovní | ANO |
| Frekvence ultrazvuku min. 35 kHz | ANO |
| Vyprázdnění, čištění a plnění dispergační nádoby zcela automaticky, vše řízeno pomocí software, přičemž může být přenastaveno na manuální řízení | ANO |
| Objem dispergační nádoby min. 80ml a max. 150ml | ANO |
| Požadované parametry pro suchou dispergaci: | |
| Jednotka pracující v rozsahu tlaků minimálně 0,2 – 4 bar | ANO |
| Jednotka musí mít nastavitelnou intenzitu vibrací podavače vzorku pomocí software na minimálně 90 úrovní | ANO |
| Jednotka musí mít možnost nastavení velikosti štěrby pro propad vzorků do podavače | ANO |
| Jednotka musí umožňovat dávkování malého množství vzorku o objemu do 1 cm ³ | ANO |
| System musí obsahovat filtr částic pro stlačený vzduch pro dispergaci suchým způsobem splňující třídu 1 z ISO 8573.1 pro odstranění oleje (až na 0,003 mg/ m ³) a třídu 1 pro odstranění částic až na 0,01μm | ANO |
| Možnost čištění skel v měřicí cele jednoduše bez nutnosti použití náradí | ANO |
| Možnost upgrade venturiho trubice z keramického materiálu pro analýzu abrazivních materiálů | ANO |
| PC a SW vč. možnosti instalovat SW k přístroji pro účely zpracování dat na dalších 10 PC, vč. dodávání bezplatných aktualizací softwaru přístroje | Viz Příloha č. 2c Technická specifikace PC a SW |

Příloha č. 2b zadávací dokumentace

Projekt: Zvýšení účinnosti a bezpečnosti léčiv a nutraceutik: moderní metody - nové výzvy (EFSA-CDN)

Název VZ: EFSA-CDN - Přístroj na měření velikosti částic pro experimentální použití

Dodavatel **povinně** vyplní žlutě označená pole. Dodavatel není oprávněn zasahovat do technické specifikace, měnit názvy položek, počty kusů ani matematické vzorce.

| Pořadové číslo | Název a technická specifikace položky | Měrná jednotka (MJ) | Množství celkem | Cena jednotková v Kč bez DPH | Cena celková v Kč včetně DPH |
|----------------|---|---------------------|-----------------|------------------------------|------------------------------|
| 1 | Přístroj na měření velikosti částic Popis dle textové části technické specifikace | ks | 1 | 1 544 650,00 | 1 869 026,50 |
| | Celková nabídková cena v Kč včetně DPH | | | | 1 869 026,50 |

Příloha č. 2c Technická specifikace PC a SW

| Základní konfigurace | Specifikace – minimální požadavek zadavatele | Konkrétní specifikace nabízeného zboží/služby | Splněno (ANO/NE) |
|--|--|---|------------------|
| | | <i>Uchazeč ZDE uvede název zboží</i> | |
| Procesor | CPU o výkonu min. 8900 bodů v programu Passmark CPU Mark | Procesor | ANO |
| Pevný disk | 1x SSD min. 240GB NVMe pro OS + 1x HDD min. 1 TB HDD SATA 7200 ot. pro data | Pevný disk | ANO |
| Operační paměť | Min. 8192 MB ve dvou modulech, DDR4, min. 2400 MHz | Operační paměť | ANO |
| Grafická karta | Integrovaná, výstup na 2 monitory | Grafická karta | ANO |
| Monitor | Min. 23,5" WLED s rozlišením 1920 x1080, IPS WLED matný LCD s 2MP webkamerou, mikrofonem a výškově nastavitelným stojanem | Monitor | ANO |
| Síťová karta | Integrovaná s rychlostí 10/100/1000 Mbit/s, RJ45, PXE, Wake on LAN, podpora standardu 802.1x | Síťová karta | ANO |
| Zvuková karta | Integrovaná | Zvuková karta | ANO |
| Vstupní a výstupní porty | Min. 6x USB 3.1 Min. 2x digitální video výstup (DP nebo HDMI) | Vstupní a výstupní porty | ANO |
| Optická mechanika | Min. 8xDVD+/- RW, s rozhraním SATA | Optická mechanika | ANO |
| Klávesnice USB | CZ/US, včetně numerické části - min. 101 kláves, kompatibilní se základní sestavou | Klávesnice USB | ANO |
| Myš USB | Optická s kolečkem, kompatibilní se základní sestavou | Myš USB | ANO |
| Operační systém | Microsoft Windows Professional verze 10 64 bit, CZ, předinstalovaný na pevném disku | Operační systém | ANO |
| Provedení chasis | Monitor a PC integrované jako jedno zařízení (All In One) | Provedení chasis | ANO |
| Vestavěná technologie | Min. TPM 2.0 | Vestavěná technologie | ANO |
| Zdroj | Max 200 W, splňující normu EnergyStar | Zdroj | ANO |
| Přístup k HW komponentám | Beznářadová demontáž hlavních komponent | Přístup k HW komponentám | ANO |
| Mechanické zabezpečení | Možnost uzamčení ke korpusu stolu | Mechanické zabezpečení | ANO |
| BIOS Management | Lokální a vzdálená možnost BIOS flash update včetně nastavení BIOS při nefunkčním operačním systému | BIOS Management | ANO |
| Servis | min. 60 měsíců, ověřitelná na webu výrobce. Ukončený servisní zásah nejpozději následující pracovní den po nahlášení závady v místě instalace. Oprava klávesnice a myši výměnným způsobem. | Servis | ANO |
| Způsob provádění záručního servisu a podpory | Jediné kontaktní místo pro nahlášení poruch v celé ČR, servisní střediska pokrývající celé území ČR, možnost sledování servisních reportů prostřednictvím Internetu. | Způsob provádění záručního servisu a podpory | ANO |
| Podpora | Podpora poskytovaná prostřednictvím telefonní linky musí být dostupná v pracovní dny minimálně v době od 8:00 do 16:00 hod. Podpora prostřednictvím Internetu musí umožňovat stahování ovladačů a manuálů z internetu adresně pro konkrétní zadané sériové číslo zařízení. | Podpora | ANO |

Pokyn pro uchazeče:

Uchazeč je povinen vyplnit všechny zeleně zvýrazněné buňky této tabulky!

16.7.2018

NABÍDKA – A18-LEV-MAL0075-VŘ

Nabídka pro:

Farmaceutická fakulta Univerzity Karlovy v Hradci Králové

Nabídka do výběrového řízení:

„EFSA-CDN - Přístroj na měření velikosti částic pro experimentální použití“

Nabídka od:

Anamet s.r.o.

XXX XXX

Kováků 26

150 00 Praha 5

Mob.: + 420 XXX XXX XXX

XXX@anamet.cz

Malvern Mastersizer 3000 Systém MAZ3000 - Mastersizer 3000 optická lavice poskytující měřicí rozsah 0.01-3500 mikronů, Malvern Aplikační software, AeroS dispergační jednotka pro suché prášky, Hydro MV automatická dispergační jednotka pro dispergaci v kapalinách s chemickou odolností A.

Cena kompletní sestavy:

| Položka | Popis-název | Cena [Kč] |
|----------------|--|---------------------|
| MAZ6222C | MASTERSIZER 3000 (kód MAZ3000) | 967 200,00 |
| MAZ6222C | Aero S dispergátor suchých práškových materiálů (kód MAZ3520) | 263 700,00 |
| MAZ6222C | Kazeta s celou na suchý způsob dispergace (kód MAZ2050) | 62 400,00 |
| MAZ6222C | Hydro MV automatická dispergační jednotka objemem 120ml (kód MAZ3210) | 309 000,00 |
| MAZ6222C | Kazeta s celou na mokry způsob dispergace s chem. odoln. A (kód MAZ2020) | 78 000,00 |
| PC | PC ve vyšší než minimální požadované konf. | 24 000,00 |
| VAC0008 | Nilfisk IVT1000 CR H-Class vysavač, pro toxické a API vzorky (kód VAC0009) | 88 920,00 |
| FIL0027 | Kombinovaný olejový a částicový filtr (kód FIL0027) | 12 480,00 |
| MAZ2061 | Mikroobjemový podavač pro suchou dispergaci prášků do 1gramu (kód MAZ2061) | 24 120,00 |
| | Mezisosčet: | 1 829 820,00 |
| | Sleva pro Farmaceutickou fakultu Univerzity Karlovy v HK | -300 170,00 |
| DHL-UK | Dopravné, pojištění a bankovní poplatky (kód | 15 000,00 |
| | Cena celkem s dodáním na paritě DDP bez DPH | 1 544 650,00 |
| | DPH | 324 377,00 |
| | Cena celkem s dodáním na paritě DDP včetně DPH | 1 869 027,00 |

Technický popis jednotlivých položek vč. specifikace

Mastersizer 3000 prochází před každým měřením automatickou adjustací, která nastaví uspořádání optiky a dráhu a intenzitu paprsků do původní konfigurace, která zaručuje přesnost a správnost měření. Principem měření je světelná difrakce laserového paprsku, který proměnně pracuje na vlnové délce 633nm Helium Neon (červený laser) spolu s 20 mW, 470nm modrým LED zdrojem světla a poskytuje tak v této kombinaci mimořádné rozlišení v sub-mikronové oblasti.

Širokoúhlý detekční systém (0.015-144 stupňů) zajišťuje konzistentní rozlišení.

Integrovaný procesor pracuje se vzorkovací frekvencí 10.000 odečtů za vteřinu.

Systém MS3000 se vyznačuje mimořádně přehledným a intuitivním programem optimalizace vlastního měření při vytváření standardních operačních procedur SOP spolu s programem na vytváření alternativních výsledných zpráv a expertním systémem na posouzení kvality dat.

| | |
|----------------|---|
| Položka | Popis |
| MAZ3000 | <p>Optická lavice:</p> <p>MASTERSIZER 3000</p> <p>Mastersizer 3000 systém laserové difrakce poskytuje stanovení distribuce velikosti částic v rozsahu 0.01 - 3500 mikronů za použití pevně nastaveného systému optických čoček.</p> |

Optika:

Systém s délkou optické lavice pouhých 690mm obsahuje 633nm Helium Neon červený laser spolu s 20 mW 470nm modrým LED zdrojem světla a poskytuje tak v této kombinaci mimořádné rozlišení v sub-mikronové oblasti.

Širokouhlý detekční systém (0.015-144 stupňů) zajišťuje konzistentní rozlišení přes celý měřicí rozsah.

Tzv. " Auto-lock" umožňuje rychlou výměnu měřicích kazet pro jednotlivé disperzní jednotky a zároveň zaručuje, že údržba, zejména čištění cely pro mokřý režim je velmi snadná.

Malvern aplikační software poskytuje unikátní, mimořádně přátelské uživatelské prostředí pro kontrolu a nastavení podmínek měření a analýzu dat. Umožňuje automatizaci vlastního měření pomocí vypracovaných standardních operačních procedur SOP spolu s programem na vytváření alternativních výsledných zpráv a expertním systémem na posouzení kvality dat. Speciální „wizard“ navádí uživatele při vytváření vlastní SOP procedury.

Náhled do sběru měřených dat v reálném čase je díky 10kHz frekvenci digitálního zpracování též umožněn. To samozřejmě přináší tu výhodu, že je možné okamžitě zasáhnout do vývoje metody při vlastním experimentu a nebo korigovat vlastní měření, zcela podle pokynů standardu ISO a USP . Software může být zároveň samostatně použit pro "off-line" analýzu dat.

Malvern Access Configurator poskytuje možnost nastavit přístup do systému na různých úrovních obsluhy

Software pracuje pod Windows 7, 8 a 10 Professional (32 nebo 64 bit) a dále Windows XP Professional (SP3 a nebo vyšší). Windows 10 jsou preferovány.

Doporučená PC konfigurace:

Intel Core i5 Processor, 4GB RAM, 250GB HD, CD-ROM or DVD +/-RW mechanika, 1x USB port, LCD obrazovka

Parametr měřený

Velikost částic a její ditribuce

Parametr

Princip

Analýza

rychlost akvizice dat

Typický čas jednoho měření

Zdroj červeného světla

Zdroj modrého světla

Uspořádání čoček

Účinná ohnisková vzdálenost

Uspořádání

Úhlový rozsah

Adjustace optického systému

Rozsah měřených velikostí

Rozsah pro suché prášky

Materiály

Suspenze, emulse, suché prášky

Specifikace

Rozptyl laserového světla

Mie a Fraunhoferův rozptyl

10 kHz

<10vteřin

Max 5mW He-Ne, 632.8nm

Max. 20mW LED,470nm

ReverseFourier(convergent beam)

300mm

Logspaced array

0.015 - 144 stupňů

Automatická

0.01 - 3500 mikronů

0.1 - 3500 mikronů

| | |
|-------------------------|----------------------|
| Počet velikostních tříd | 100 (možnost výběru) |
| Přesnost | Lepší než 1% |
| Opakovatelnost | Lepší než 0.5% |
| Reprodukovatelnost | Lepší než 1% |

Suchý způsob dispergace:

MAZ3500

Aero S

automatizovaný dispergační systém pro suché prášky určený k dosažení reprodukovatelné dispergace všech typů práškových materiálů v široké škále zrnitostí

Obsahuje vibrační podavač se zaměnitelnými typy „Venturi“ geometrie vlastního dispergátoru pro různé typy aplikací. Dále je zajištěno: přímá softwarová kontrola tlaku vzduchu z kompresoru (0-4bar, nastavitelná s 0.1bar přesností), množství podávaného vzorku (0-6g), sběr změřeného vzorku vakuovým vysavačem, dále automatická detekce typu „Venturi“ dispergátoru a typu vibračního podavače.

Standardní konfigurace obsahuje suchou měřicí celu **AZ2050**), „Venturi“ dispergátor z leštěné oceli (MAZ2070)

Dráha práškového vzorku je tvořena leštěnou ocelí 316 a tvrzenou ocelí 410, borosilikátovým sklem, polymerem EPDM a PTFE, Polyuretanem a hliníkem. Maximální měřitelnou velikostí částic je 3500 mikronů.

Vyžaduje zdroj suchého komprimovaného vzduchu o tlaku 90psi (6 bar) při průtoku 90l/min.a dále průmyslový vakuový systém pro sběr změřeného vzorku s výkonem 2.7kW/220V.

MAZ2050 Kazeta s celou na suchý způsob dispergace

MAZ2073 Keramický venturiho dispergátor

Pro použití s Aero S jednotkou. Venturiho trubice je vyrobena z Al₂O₃ a díky tomu odolává i při měření abrazivních materiálů. **Pozor, tato jednotka nesmí být použita při měření potenciálně výbušných materiálů!**

VAC0068 Nilfisk IVT1000 CR H-Class vysavač

systém vysávání vzorku z podavače Aero S (240V 50Hz). Doporučeno pro toxické a API vzorky, kde je nezbytný odtah pomocí HEPA filtrů.

FIL0027 Filtr olejových a prachových částic

Filtr odstraňuje olejové částice a prachové částice až na úroveň 0,01µm. Je vhodný pro použití Malvern dispergačních jednotek AeroS a M.

V souladu s normou: Třída 1 ISO 8573.1 pro záchyt olejových kapek (až na 0,003 mg/ m3)

V souladu s normou: Třída 1 pro záchyt částic až na 0,01 µm.

**MAZ3400 Mokrý způsob dispergace:
HydroMV – 120ml**

je zcela automatizovaná maloobjemová dispergační jednotka s objemem 100 až 150ml. Je navržena pro práci s menšími objemy měřeného vzorku a nebo tam, kde je limitované množství disperzačního media.. Vysoká odolnost k rozpouštědlům zajišťuje práci s širokou škálou disperzantů a aplikací. Je zajištěna přímá softwarová kontrola proměnného příkonu sonikace (35W max, 40kHz), čerpání a míchání vzorku (max. průtok 2.3l/min), a následné vyprázdnění a čištění dispergační nádoby.

Plná automatizace všech těchto procesů je zajištěna softwarově vytvořenou Standardní Operační Procedurou.

Materiály použité v dispergačním system jsou: 316 leštěná ocel, borosilikátové sklo, PTFE, PEEK, FEP, Tygonové hadičky.

| Parametr | Specifikace |
|------------------------------|------------------------|
| Rychlost čerpání | 0-3500rpm ++ |
| Rozlišení nastavení | +/- 10 rpm |
| Přesnost provozní | +/- 50 rpm |
| Max. průtočná rychlost | 2.3 l/min ++ |
| Výkon ultrazvuku / frekvence | 35W max, 40kHz nominál |
| Maximální objem nádoby | 600ml |
| Maximální velikost částic | 2100 mikronů* |
| Minimální čas mezi měřeními | Méně než 60 sec |

* pro hustotu vzorku max. 2100kg/m³

MAZ2010 Kazeta s celou na mokrý způsob dispergace

PC v konfiguraci:

Intel Core i7 Procesor, 8GB RAM, 1 TB HDD, mechanika DVD s možností zápisu, 2 x vysokorychlostní USB, 27" dotykový LCD displej, klávesnice, myš, Windows 10 Prof.

PRODEJNÍ PODMÍNKY

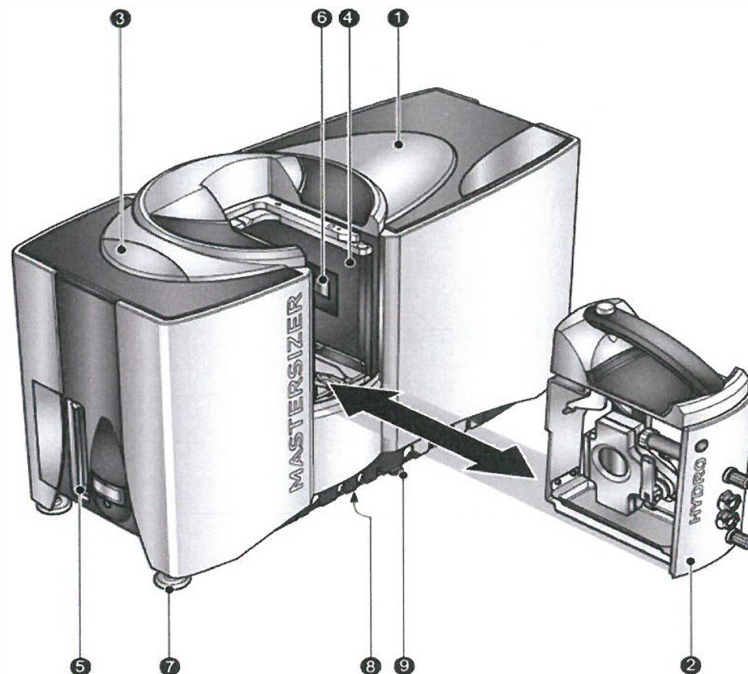
Obchodní podmínky jsou v plném souladu se zadávací dokumentací zadavatele a nabídka je platná po celou dobu zadávacího řízení.

Technická dokumentace, instalační požadavky:

Instalační požadavky pro Mastersizer MS-3000 se suchou dispergační jednotkou AeroS a mokrou dispergační jednotkou HydroMV:



1. 3x zdroj 220V 50Hz (Optická lavice, Vysavač, PC).
2. Vysavač je spínán automaticky z řídicí jednotky. Vysavač odsává vzorek hadicí Ø 60mm a je řízen kabelem s Ø 15mm, pro vysavač instalovaný mimo lokaci MS-3000 pak musí být zajištěny průchodky v tomto rozměru.
3. Automatická dispergační jednotka má odtok s hadicí Ø 25mm, pro uložení kontejner pod digestoří pak musí být zajištěny průchodky v tomto rozměru.
4. Stolní PC má obvyklé rozměry, nezapomeňte, že moderní LCD displeje jsou dodávány v rozměrech min. 24".
5. Konektivita MS-3000 a PC je vedena kabelem USB 2.0. Průchodka Ø min. 10mm.



- | | |
|-----------------------|--------------------------|
| ① Optická jednotka | ⑥ Ochranné okénko |
| ② Cěla | ⑦ Nastavitelné nožky |
| ③ LED stavu přístroje | ⑧ Odtok |
| ④ Prostor pro celu | ⑨ Vedení trubiček/kabelů |
| ⑤ Krycí panel | |

- 1 Specifikace optické lavice: Rozměry optické lavice: 690mm x 300mm x 450mm (délka x šířka x výška), Váha: 30 kg
- 2 Specifikace suché dispergace: Rozměry dispergační jednotky pro suchý způsob dispergace: 260mm x 180mm x 380mm (délka x šířka x výška), Váha: 10,5 kg
- 3 Specifikace mokré dispergační jednotky: Rozměry 280mm x 180mm x 300mm(délka x šířka x výška), váha 5 kg.



4



vysavače pro toxické/API vzorky:

| | |
|--|---------------------|
| Detaily produktu | Produkt č. 17141101 |
| Napětí (V) | 230 |
| Frekvence (HZ) | 50-60 |
| Ip třída ochrany | 40 |
| Třída izolace | I |
| Prachová třída | M |
| Příkon (W) | 1200 |
| Průtok vzduchu bez hadice (L/SEK) | 38 |
| Maximální podtlak (KPA) | 20 |
| Úroveň hlučnosti ve vzdál. 1,5 m (DB(A)ISO 3744) | 61 |
| Objem nádoby (L) | 12,5 |
| Typ hlavního filtru | HEPA H13 |
| Plocha hlavního filtru (CM2) | 2573 |
| Výstupní hepa filtr u15 (CM ²) | 2573 |
| Průměr hrdla (MM) | 32 |

Tel.: + 420 - 257 328 175
Fax.: + 420 - 257 323 278

IČ: 256 52 150
DIČ: CZ256 52 150

Bankovní spojení: KB Praha,
č.ú.: 35-8062660297/0100,
IBAN
CZ9601000000358062660297

e-mail:
sales@anamet.cz
www.anamet.cz

| | |
|-----------------------------|------------|
| Délka x šířka x výška (CM) | 30x30x72,5 |
| Hmotnost (KG) | 9,2 |
| Sáčkový systém | na |
| Nerezový rám | ano |
| Model pro u.k. | na |
| Kontejner z nerez oceli | ano |
| Měřič podtlaku | ano |
| Hlavní filtr gore-tex | na |
| Ulpa filtr na výstupu | ano |
| Systém bezpečnostních sáčků | ano |
| Hlavní filtr hepa h13 | ano |