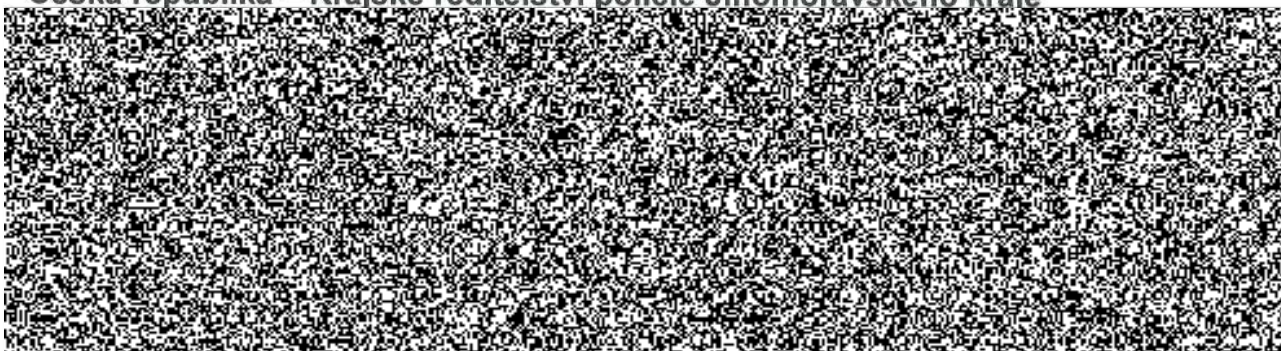


Smlouva o dílo  
č.j. KRPB-198703-3/ČJ-2018-0600VZ

Čl. I.  
Smluvní strany

**Objednatel:**

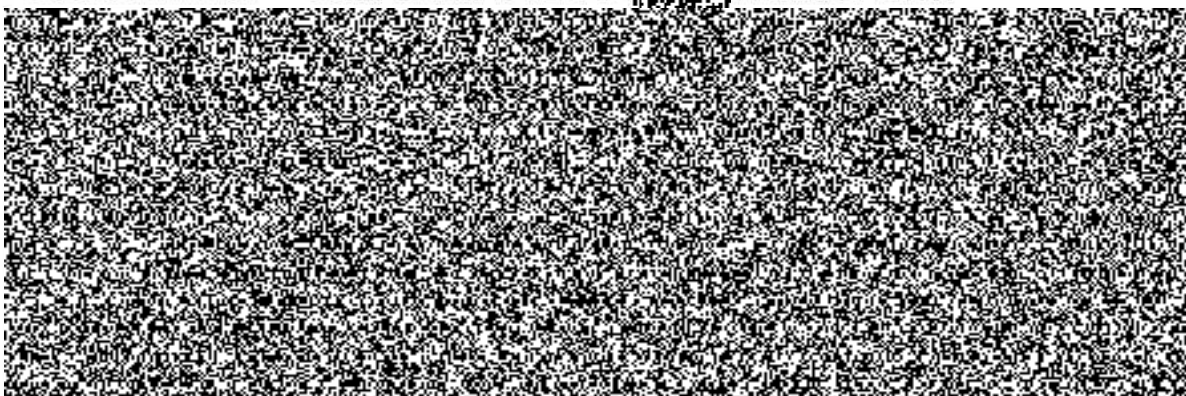
**Česká republika – Krajské ředitelství policie Jihomoravského kraje**



**na straně jedné (dále jen „objednatel“)**

**Zhotovitel:**

**Obchodní firma: šenk OKNA-DVEŘE-ZIMNÍ ZAHRADY s.r.o.**



**na straně druhé (dále jen „zhotovitel“)**

uzavírají ve smyslu ustanovení § 2586 a násl. zákona č. 89/2012 Sb., Občanského zákoníku, v platném znění, (dále jen „Občanský zákoník“) tuto

**smlouvu o dílo**

## ČI. II.

### 2.1. Předmět plnění:

Realizace stavební akce „**KŘP Jmk - výměna dveřních prosklených stěn**“ včetně poskytnutí dodávek a služeb, blíže podrobné rozpracování v Příloze č. 1 této smlouvy.

#### Rozsah stavebních prací:

- demontáž původních stěn včetně likvidace,
- dodávka a montáž plastových prosklených dveřních stěn.

### Součástí předmětu plnění je:

- a) veškerá dodavatelská činnost,
- b) provedení montážních prací a dodávek v rozsahu cenové nabídky ze dne 30. 8. 2018,
- c) dodávka bude realizována při splnění všeobecných dodacích podmínek ve smyslu Občanského zákoníku,
- d) zhotovitel zajistí veškeré práce, demontáže a odvoz a recyklaci, příp. zneškodnění odpadu a případně správní poplatky,

Zhotovitel prohlašuje, že se s rozsahem, povahou díla a místem realizace díla seznámil, že jsou mu známy veškeré technické, kvalitativní a jiné podmínky nezbytné k realizaci díla. Zhotovitel rovněž prohlašuje, že disponuje takovými kapacitami a odbornými znalostmi, které jsou k provedení díla nezbytné a že je schopen a ochoten dílo v tomto rozsahu zhotovit.

Zhotovitel je povinen dodržet příslušná ustanovení právních a ostatních předpisů a norem, které se týkají jeho odborných činností stavebních a montážně technologických a zajišťování požadavků BOZP.

Objednatel poskytne zhotoviteli po dobu realizace díla zdroj vody, el. energie.

### 2.2. Místo plnění:

Objekt Krajského ředitelství policie Jihomoravského kraje, Kounicova 24, 611 32 Brno.

### 2.3. Doba plnění: Nejpozději do 12. 11. 2018.

**2.3.1.** Pokud pro řádné provádění prací existují překážky, oznámí tyto zhotovitel písemně objednateli.

**2.3.2.** Doba plnění předmětu smlouvy může být přiměřeně prodloužena dodatkem ke smlouvě o dílo pouze v případě, jestliže překážky v práci byly prokazatelně způsobeny objednatelem nebo vyšší mocí.

**2.3.3.** Termín se prodlužuje o tolik kalendářních dnů, o kolik kalendářních dnů byly práce ke zhotovení díla přerušeny v souladu s touto smlouvou.

## ČI. III.

### Cena

**3.1.** Cena za vymezený předmět plnění je stanovena dohodou smluvních stran dle § 2 zákona č. 526/1990 Sb., o cenách, v platném znění, a dle cenové nabídky

zhotovitele ze dne 30. 8. 2018 (viz. Příloha č. 1 této smlouvy) a činí:

Celková cena díla **bez DPH činí 465. 228,-- Kč**

Celková cena díla **vč. DPH činí 562. 926,-- Kč**

DPH činí 21%

slovy: pětsetšedesátdvatisícdevětsetdvacetšestkorunčeských.

Celková cena díla se sjednává jako nejvýše přípustná a nepřekročitelná a lze ji měnit pouze za podmínek stanovených v této smlouvě nebo zákonem.

**3.2.** Nabídková cena musí zahrnovat veškeré náklady související s předmětem díla.

**3.3.** Zhotovitel provede dílo ve výborné kvalitě dle zpracované projektové dokumentace, jakost všech výrobků, komponentů a zařízení, které budou použity při výstavbě budou odpovídat I. jakostní třídě.

**3.4.** Veškeré vícepráce, méněpráce, změny a doplňky nebo rozšíření, které nebyly uvedeny v soupisu požadovaných prací, musí být před jejich realizací písemně odsouhlaseny zhotovitelem a objednatelem, včetně jejich ocenění. Zhotovitel je povinen je ocenit podle cen použitých pro návrh ceny díla a předložit tento položkový rozpočet objednateli k odsouhlasení. Teprve po jeho odsouhlasení může být zahájena realizace těchto změn. Objednatel se poté zavazuje přistoupit na úhradu těchto změn. Pokud zhotovitel nedodrží tento postup, má se za to, že práce a dodávky jím realizované byly v předmětu díla a jeho ceně zahrnuty.

#### **Čl. IV.**

##### **Platební podmínky, fakturace**

**4.1.** Fakturování bude provedeno formou jednoho konečného daňového dokladu se **splatností do 30 dnů od jeho doručení objednateli**. Přílohou daňového dokladu bude soupis provedených prací odsouhlasených objednatelem.

**4.2.** V případě výskytu drobných vad a nedodělků u předání a převzetí díla, uhradí objednatel zhotoviteli daňový doklad za provedené práce max. do výše 90% sjednané ceny. Zbývající část 10% ze sjednané ceny uhradí objednatel do 30 dnů od oboustranného podpisu zápisu o odstranění vad a nedodělků.

**4.3.** Jestliže je zhotovitel dle zveřejnění správcem daně v registru plátců ke dni uskutečnění zdanitelného plnění nespolehlivým plátcem DPH, je objednatel oprávněn provést zajišťovací úhradu DPH na účet příslušného finančního úřadu a uhradit zhotoviteli pouze základ daně, tento postup je považován za splnění závazku objednatele.

**4.4. Veškeré práce a dodávky (viz Předmět plnění) budou provedeny a dodány výhradně pro potřeby výkonu státní správy, a proto nespádají do kategorie přenesené daňové povinnosti podle § 92e) zákona č. 235/2004 Sb., o dani z přidané hodnoty, ve znění pozdějších předpisů.**

**4.5. Daňový doklad musí obsahovat především tyto údaje:**

- číslo daňového dokladu a smlouvy o dílo,
- název a sídlo zhotovitele a objednatele,
- den vystavení a splatnosti daňového dokladu,
- přesný název předmětu smlouvy a jeho množství,
- strukturu platby,
- datum dodání předmětu smlouvy,
- číslo účtu, na který má být placeno.

**4.6.** Zhotovitel je povinen daňový doklad zaslat na níže uvedenou adresu objednatele:  
Krajské ředitelství policie Jihomoravského kraje



**4.7.** Objednatel je oprávněn před datem splatnosti vrátit daňový doklad, který neobsahuje požadované náležitosti, není doložen kopií potvrzeného dodacího listu (sopisu prací), obsahuje jiné cenové údaje nebo jiný druh plnění než dohodnuté v této smlouvě s tím, že doba splatnosti nově vystaveného daňového dokladu začíná znovu běžet ode dne jeho doručení objednateli.

**4.8.** Zálohové platby objednatel neposkytuje.

## **Čl. V.**

### **Předání staveniště**

**5.1.** Zhotovitel se zavazuje udržovat na předaném staveništi pořádek a čistotu, je povinen odstraňovat odpady a nečistoty vzniklé jeho činností. Pokud dojde činností zhotovitele ke znečištění přilehlých komunikací, popř. i mimoareálových, zavazuje se zhotovitel, že je vyčistí na své náklady.

**5.2.** Objednatel bude při provádění díla organizačně spolupůsobit v rozsahu a čase odpovídajícím povaze a věci.

**5.3.** Převzetím staveniště k provedení díla nese zhotovitel nebezpečí všech škod, které vzniknou v důsledku provádění díla objednateli nebo třetím osobám.

**5.4.** Zhotovitel je povinen vzniklou škodu bez zbytečného odkladu odstranit, není-li to možné, uhradit v penězích. Veškeré náklady s tím spojené nese zhotovitel až do doby dokončení díla a jeho předání objednateli s výjimkou škod zaviněných objednatelem. Zhotovitel nese na svůj náklad případné poškození nepředaného a nepřevzatého díla.

**5.5.** Zhotovitel se zavazuje respektovat při provádění podmínky vyplývající z charakteru prací v daném objektu a s dodržáním interních předpisů objednatele zejména provozní řád objektu, režim vstupu do objektu. S těmito bude zhotovitel seznámen při předání staveniště.

## **Čl. VI.**

### **Podmínky provádění díla**

**6.1.** Objednatel se zavazuje předat předem zhotoviteli nezbytné údaje a informace potřebné k zajištění činnosti dle čl. II. této smlouvy. Při provádění díla je zhotovitel vázán individuálními pokyny objednatele.

**6.2.** Zhotovitel odpovídá objednateli za škody způsobené neodborným výkonem své činnosti nebo opomenutím některé povinnosti.

**6.3.** Dodávka bude provedena ve výborné kvalitě, jakost všech výrobků, komponentů a zařízení, které budou použity při realizaci díla, budou odpovídat I. jakostní třídě.

## **Čl. VII.**

### **Předání díla**

**7.1.** Předání a převzetí díla se provede formou zápisu o předání a převzetí stavby. Závazek zhotovitele je splněn a práva přechází na objednatele podepsáním zápisu o převzetí oběma stranami.

**7.2.** Nedokončené dílo nebo nedokončenou část není objednatel povinen převzít.

**7.3.** Podpisem zápisu o předání a převzetí díla dochází k předání díla zhotovitelem objednateli.

**7.4.** Práce zhotovitele provedené nad rámec smlouvy o dílo bez odsouhlasení objednatele nemá objednatel povinnost uhradit. Zhotovitel je musí na vyžádání objednatele v přiměřené lhůtě odstranit.

## **ČI. VIII.**

### **Odpovědnost za vady a záruka**

**8.1.** Dílo má vady, jestliže provedení díla neodpovídá výsledku určenému v této smlouvě o dílo.

**8.2. Záruční doba na dodávky a montáž dveřních prosklených stěn činí 60 měsíců a 24 měsíců na doplňky, vchodové zámky a zamykací vložky, a to od předání a převzetí díla.**

**8.3.** Objednatel má právo upozornit zhotovitele na vady díla, které se vyskytnou v záruční době. V případě, že bude objednatel reklamovat vady zjištěné v záruční lhůtě, zhotovitel písemně oznámí své stanovisko k uplatněné reklamaci vady díla nejdéle do dvou pracovních dnů po obdržení písemné reklamace objednatele. Reklamované vady se zavazuje zhotovitel odstranit ve sjednaných termínech, které nesmí zásadně předkročit lhůtu 10 dnů. Pouze v případě, že charakter, závažnost a rozsah vady neumožní tuto lhůtu splnit, dohodnou se smluvní strany na lhůtě delší.

**8.4.** Zhotovitel odpovídá za škodu způsobenou vadným plněním ze smlouvy v rozsahu stanoveném českým právním řádem.

## **ČI. IX.**

### **Smluvní pokuty**

Smluvní strany se zavazují z titulu neplnění níže uvedených závazků z této smlouvy zaplatit oprávněné straně tyto sankce:

**9.1.** Smluvní pokuta za nedodržení termínu splnění předání díla ve výši 500,-- Kč za každý i započatý den prodlení.

**9.2.** Smluvní pokuta pro případ prodlení zhotovitele s odstraněním vad a nedodělků z přejímacího řízení se sjednává ve výši Kč 500,-- Kč za každý i započatý den prodlení.

**9.3.** Smluvní pokuta pro případ prodlení s odstraněním vad reklamovaných v záruční době se sjednává ve výši Kč 500,- za každý i započatý den prodlení.

**9.4.** V případě nedodržení splatnosti daňového dokladu je zhotovitel oprávněn požadovat úroky z prodlení ve výši 0,05% z fakturované částky bez DPH za každý i započatý den prodlení.

**9.5.** Smluvní pokuta za odstoupení od smlouvy na základě požadavku zhotovitele ve výši 3 % ze sjednané ceny díla bez DPH.

**9.6.** Od smlouvy lze odstoupit, pokud dojde k podstatnému porušení smluvních vztahů a pokud tento úmysl oznámí oprávněná strana druhé straně do 30 dnů od vzniku podstatného porušení povinností.

## **ČI. X.**

### **Odstoupení od smlouvy**

**10.1.** Od smlouvy lze odstoupit, pokud dojde k podstatnému porušení smluvních vztahů a pokud tento úmysl oznámí oprávněná strana druhé straně do 30 dnů od vzniku podstatného porušení povinností.

**10.2** Za podstatné porušení se považuje, jestliže strana porušující smlouvu věděla

nebo mohla vědět, že druhá strana při takovém porušení nebude mít zájem na takovém plnění smlouvy.

Za podstatné porušení smlouvy se považuje zejména:

- a) prodlení zhotovitele s předáním díla déle než 10 dní a objednatel se přitom na tomto prodlení nijak nepodílel
- b) objednatel nesplní své finanční závazky vůči zhotoviteli a nebude schopen poskytnout takové záruky, že je splní v náhradním termínu.
- c) zhotovitel může také odstoupit od smlouvy, jestliže objednatel neposkytne nutné protiplnění a tím způsobí zhotovitelovu neschopnost provést určitý úkon. Odstoupení je však přípustné teprve tehdy, když zhotovitel dohodl s objednatelem písemně novou přiměřenou lhůtu ke splnění závazku a ta marně uplynula.
- d) nesplnění kvalitativních a kvantitativních požadavků objednatele.
- e) objednatel může také odstoupit od smlouvy v případě, jestliže zhotovitel provádí dílo s nedostatečnou odbornou péčí, v rozporu s touto smlouvou, příp. pokyny objednatele, používá materiály v kvalitě, která neodpovídá účelu stanovenému ve smlouvě a pokud vlastnosti deklarované v dokladech neodpovídají skutečným vlastnostem dodaných materiálů.
- f) pokud se zhotovitel stane nespolehlivým plátcem DPH dle zákona č. 235/2004 Sb., o dani z přidané hodnoty, ve znění pozdějších předpisů.

## **Čl. XI.**

### **Všeobecná ustanovení**

**11.1.** Tato smlouva o dílo nabývá platnosti dnem podpisu smluvními stranami a účinnosti uveřejněním v registru smluv.

**11.2.** Strany vyslovují souhlas se zveřejněním (případně jiným zpřístupněním) této smlouvy, jakož i dalších skutečností souvisejících se smluvním vztahem založeným touto smlouvou, a to jak v režimu zák. č. 106/1999 Sb., o svobodném přístupu k informacím, tak případně podle jiných předpisů.

**11.3.** Tato smlouva podléhá uveřejnění dle zák. č. 340/2015 Sb., o zvláštních podmínkách účinnosti některých smluv, uveřejňování těchto smluv a o registru smluv (zákon o registru smluv). K uveřejnění v registru smluv zašle smlouvu objednatel. Strany prohlašují, že smlouva neobsahuje žádné skutečnosti, které by nebylo možno poskytnout jako informace podle zák. č. 106/1999 Sb., případně jiných předpisů, zejména důvěrné údaje, utajované informace nebo obchodní tajemství, a v důsledku toho by se neuveřejňovaly podle zákona o registru smluv.

**11.4.** Tuto smlouvu lze upřesnit nebo změnit pouze písemným dodatkem odsouhlaseným oběma stranami.

**11.5.** K zániku smlouvy může dojít:

- a. dohodou smluvních stran,
- b. odstoupením jednou ze smluvních stran.

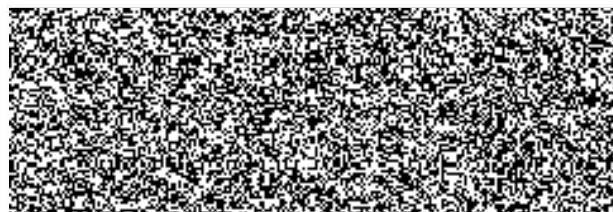
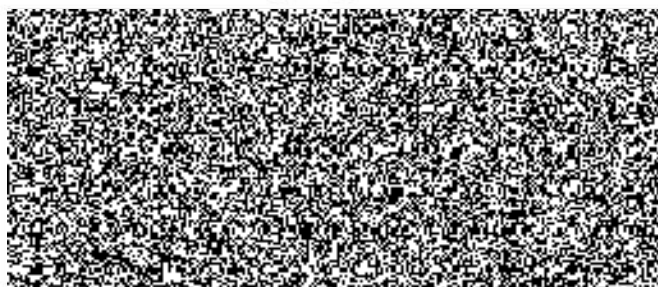
**11.6.** Smluvní vztahy z této smlouvy vzniklé a touto smlouvou neupravené se řídí ustanoveními Občanského zákoníku.

**11.7.** Tato smlouva o dílo je sepsána ve dvou stejnopisech, z nichž každý má platnost originálu. Zhotovitel obdrží jeden stejnopis, objednatel jeden stejnopis.

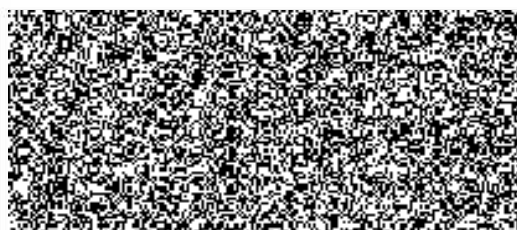
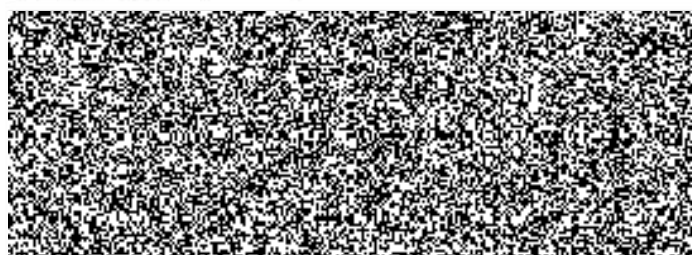
**11.8.** Účastníci smlouvy o dílo prohlašují, že tato smlouva o dílo byla sepsána svobodně a vážně, určitě a srozumitelně.

**11.9.** Tato smlouva o dílo obsahuje 7 (slovy: sedm) stran textu a 2 (dvě) přílohy, které obsahují 6 (slovy: šest) stran textu.

07 -09- 2018



V Brně dne 4.9.2018





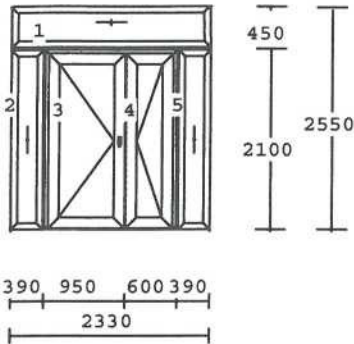


Cenová nabídka č.: N0092B-18

Datum: 30.08.2018

Strana: 2

Pozice	Množství Cena/ks	Popis Sleva/ks	Cena celkem
1 (1 )	1,00 ks	<p>Systém: VEKASL82  <b>OSNM, sektor „C“</b>  <b>POHLED ZE VNITŘ, VD OTVÍRAVÉ VEN</b>  <b>BEZ PRAHU, KARTÁČOVÉ TĚSNĚNÍ</b>            Kování:            Fix / O Pevně zaskleno v rámu            Fix / O Pevně zaskleno v rámu            DTt / DD těžké levé Trny            ETt / DD těžké pravé Trny            Fix / O Pevně zaskleno v rámu            Barva rám vnitřní/venk.: weiß            Sklo:  <b>1 x PL.TOP1.0-4/16ATW/STRATOB.6,8</b>  <b>4 x NESTANDARDNÍ SKLO 28mm</b>  <b>KÚRA 4/16ATW/STRATOB.6,8 PTN+</b>            Typ rámu:            VD 73 BEZ T / SL 82 Rám 73mm bez            střed.těsně            Typ křídla:            FIB / Pevné zasklení            FIB / Pevné zasklení            SL82_125VEN / SL 82 Křídlo 125mm            ven otevírav            SL82_125VEN / SL 82 Křídlo 125mm            ven otevírav            FIB / Pevné zasklení            Podklad. profil: 114041            Nahoře: 114042            Spojení:            116211BSD3 / SOFTLINE82            116211/212 Iy=14,8            116219 V3 / spojka klein SL82            20/82mm s pe            116219 V3 / spojka klein SL82            20/82mm s pe            Štulp: SL82 Štulp 74mm  <b>Vložka 46/61 Softline 82</b>  <b>Madlo zaoblené oboustr. bílé</b>            Schüring 21.673.32  <b>El. otevírač GU 12 Volt-2. křídlo</b>            pro SL782  <b>Zavírač TS 4000 s brzdou bílý</b>            Roltech  <b>Brzda křídla domov. dveří bílá-2x</b>            Argona B3934-0139</p>	83.544 Kč
			83.544 Kč



Převod: 83.544 Kč

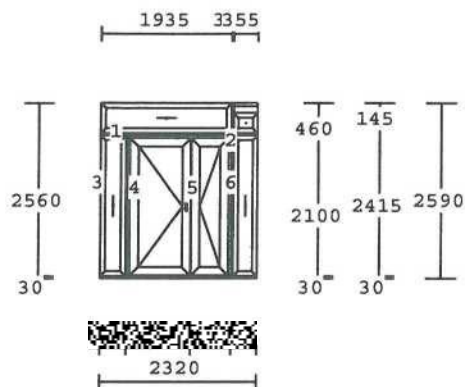


Cenová nabídka č.: N0092B-18

Datum : 30.08.2018

Strana: 3

Pozice	Množství	Popis	Cena celkem
	Cena/ks	Sleva/ks	
2 (2 )	1,00 ks	<p>Systém: VEKASL82 <b>OMTŽ, sektor "A"</b> <b>POHLED ZE VNITŘ, VD OTVÍRAVÉ DOVNITŘ</b> <b>BEZ PRAHU, KARTÁČOVÉ TĚSNĚNÍ</b> Kování: Fix / O Pevně zaskleno v rámu Fix / O Pevně zaskleno v rámu Fix / O Pevně zaskleno v rámu DTt / DD těžké levé Trny ETt / DD těžké pravé Trny Fix / O Pevně zaskleno v rámu Barva rám vnitřní/venk.: weiß Sklo: <b>2 x PL.TOP1.0-4/16ATW/STRATOB.6,8</b> <b>4 x NESTANDARDNÍ SKLO 28mm</b> <b>KÚRA 4/16ATW/STRATOB.6,8 PTN+</b> Typ rámu: VD 73 BEZ T / SL 82 Rám 73mm bez střed.těsně Typ křídla: FIB / Pevné zasklení FIB / Pevné zasklení FIB / Pevné zasklení SL82_125 / SL 82 Křídlo 125mm SL82_125 / SL 82 Křídlo 125mm FIB / Pevné zasklení Podklad. profil: 114041 Nahoře: 114043, 114042 Vpravo: 116211@BS.2 Spojení: 116211BS.2 / SOFTLINE82 116211/210 Iy=20,8 116211BSD3 / SOFTLINE82 116211/212 Iy=14,8 116211BSD3 / SOFTLINE82 116211/212 Iy=14,8 116219 V3 / spojka klein SL82 20/82mm s pe Štulp: SL82 Štulp 74mm <b>Vložka 46/61 Softline 82</b> <b>Madlo zaoblené oboustr. bílé</b> Schüring 21.673.32 <b>El. otevírač GU 12 Volt-2. křídlo</b> pro SL782 <b>Zavírač TS 4000 s brzdou bílý Roltech</b> <b>Brzda křídla domov. dveří bílá-2x</b> Argona B3934-0139</p>	84.997 Kč



Převod: 168.541 Kč



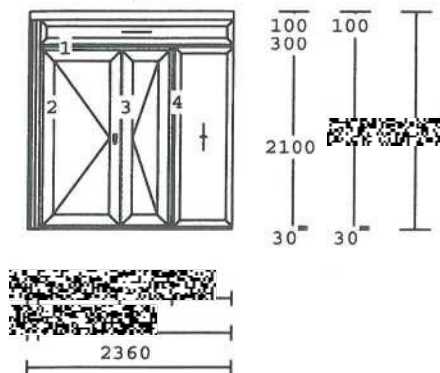
Cenová nabídka č.: N0092B-18

Datum : 30.08.2018

Strana: 4

Pozice	Množství	Popis	Cena celkem
	Cena/ks	Sleva/ks	

3  
(3 ) 1,00 ks



Systém: VEKASL82

**Operační středisko, sektor**  
**POHLED ZE VNITŘ, VD OTVÍRAVÉ VEN**  
**BEZ PRAHU, KARTÁČOVÉ TĚSNĚNÍ**

Kování:

Fix / O Pevně zaskleno v rámu

DTt / DD těžké levé Trny

ETt / DD těžké pravé Trny

Fix / O Pevně zaskleno v rámu

Barva rám vnitřní/venk.: weiß

Sklo:

1 x PL.TOP1.0-4/16ATW/STRATOB.6,8

3 x NESTANDARDNÍ SKLO 28mm

MATELUX 4/16ATW/STRATOB.6,8+

Typ rámu:

VD 73 BEZ T / SL 82 Rám 73mm bez  
střed.těsně

Typ křídla:

FIB / Pevné zasklení

SL82 125VEN / SL 82 Křídlo 125mm

ven otevírav

SL82 125VEN / SL 82 Křídlo 125mm

ven otevírav

FIB / Pevné zasklení

Podklad. profil: 114041

Nahoře: 114043

Vlevo: 114041, 114042

Spojení:

116211BSD3 / SOFTLINE82

116211/212 Iy=14,8

116219 V3 / spojka klein SL82

20/82mm s pe

Štulp: SL82 Štulp 74mm

**Vložka 46/61 Softline 82**

**Madlo zaoblené oboustr. bílé**

Schüring 21.673.32

**El. otevírač GU 12 Volt-2. křídlo**  
pro SL782

**Zavírač TS 4000 s brzdou bílý**

Roltech

**Brzda křídla domov. dveří bílá-2x**

Argona B3934-0139

83.601 Kč

83.601 Kč

Převod:

252.142 Kč



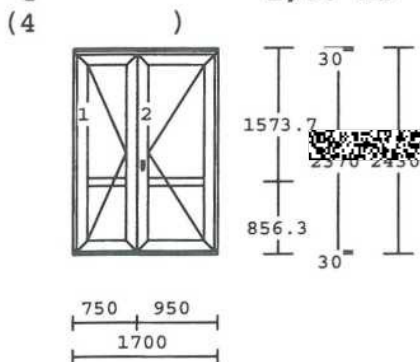
Cenová nabídka č.: N0092B-18

Datum : 30.08.2018

Strana: 5

Pozice	Množství	Popis	Cena celkem
	Cena/ks	Sleva/ks	

4 1,00 ks



Systém: VEKASL82

**Operační středisko, sektor**

**POHLED ZE VNITŘ, VD OTVÍRAVÉ DOVNITŘ  
BEZ PRAHU, KARTÁČOVÉ TĚSNĚNÍ**

Kování: DTt / DD těžké levé Trny  
ETt / DD těžké pravé Trny

Barva rám vnitřní/venk.: weiß

Příčky: SL82 příčka 94mm

Sklo: 4 x NESTANDARDNÍ SKLO 28mm

**MATELUX 4/16ATW/STRATOB.6,8+**

Typ rámu: VD\_73 BEZ T / SL 82 Rám 73mm bez střed.těsně

Typ křídla:

SL82\_125 / SL 82 Křídlo 125mm

SL82\_125 / SL 82 Křídlo 125mm

Podklad. profil: 114041

Nahoře: 114041

Štulp: SL82 Štulp 74mm

**Vložka 46/61 Softline 82**

**Madlo zaoblené oboustr. bílé**

Schüring 21.673.32

**El. otevírač GU 12 Volt-2. křídlo  
pro SL782**

**Zavírač TS 4000 s brzdou bílý**

Roltech

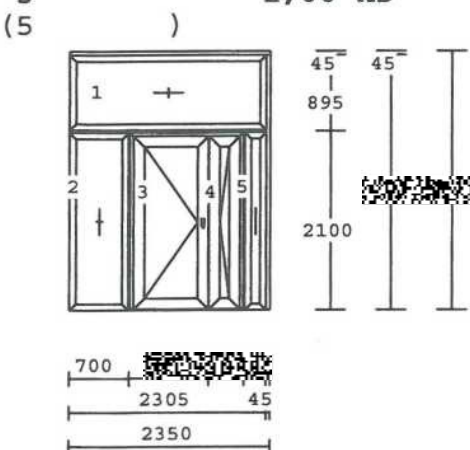
**Brzda křídla domov. dveří bílá-2x**

Argona B3934-0139

56.917 Kč

56.917 Kč

5 1,00 ks



Systém: VEKASL82

**Odbor vnitřní kontroly, sektor „C“**

**POHLED ZE VNITŘ, VD OTVÍRAVÉ DOVNITŘ  
BEZ PRAHU, KARTÁČOVÉ TĚSNĚNÍ**

Kování:

Fix / O Pevně zaskleno v rámu

Fix / O Pevně zaskleno v rámu

DTt / DD těžké levé Trny

ETt / DD těžké pravé Trny

Fix / O Pevně zaskleno v rámu

Barva rám vnitřní/venk.: weiß

Sklo: 1 x PL.TOP1.0-4/16ATW/STRATOB.6,8

**4 x NESTANDARDNÍ SKLO 28mm**

**KÚRA 4/16ATW/STRATOB.6,8 PTN+**

Typ rámu: VD\_73 BEZ T / SL 82 Rám 73mm bez střed.těsně

Typ křídla:

FIB / Pevné zasklení

FIB / Pevné zasklení

SL82\_125 / SL 82 Křídlo 125mm

SL82\_125 / SL 82 Křídlo 125mm

FIB / Pevné zasklení

Převod:

309.059 Kč





Cenová nabídka č.: N0092B-18

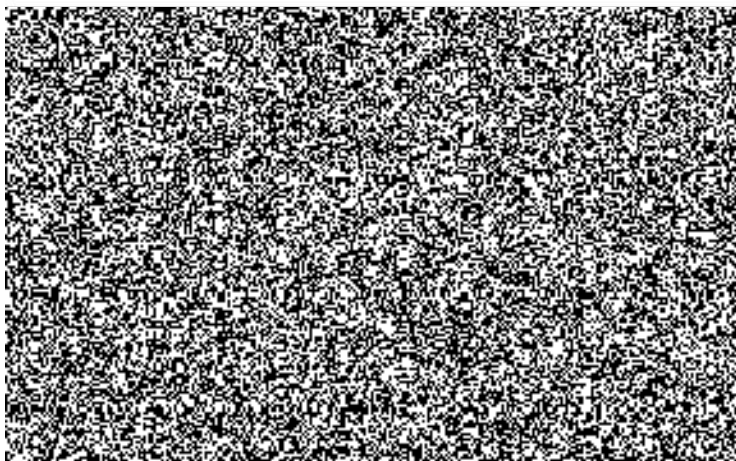
Datum : 30.08.2018

Strana: 6

Pozice	Množství Cena/ks	Popis	Cena celkem
		Nahoře: 114042 Vpravo: 114042 Spojení: 116211BSD3 / SOFTLINE82 116211/212 Iy=14,8 116219 V3 / spojka klein SL82 20/82mm s pe 116219 V3 / spojka klein SL82 20/82mm s pe Štulp: SL82 Štulp 74mm Vložka 46/61 Softline 82 <b>Madlo zaoblené oboustr. bílé</b> Schüring 21.673.32 <b>El. otevírač GU 12 Volt-2. křídlo</b> pro SL782 <b>Zavírač TS 4000 s brzdou bílý</b> Roltech <b>Brzda křídla domov. dveří bílá-2x</b> Argona B3934-0139	
	89.689 Kč		89.689 Kč

částka netto		398.748 Kč
Montáž STANDARD vč. dopravy (Brno)		15.440 Kč
Demontáž stávajících oken a dveří		6.680 Kč
Likvidace oken, dveří a suti		3.700 Kč
Zednické zapravení (bourané ocel.z)		4.960 Kč
Olištování stěn PVC lištou+lišta		5.880 Kč
Polepení grafikou nadsv.+ označení		7.980 Kč
2 ks Vertikální žaluzie Odd. ochrany osob.údajů		21.840 Kč
částka netto		465.228 Kč
DPH 21%	21.0 %	97.698 Kč
částka brutto		562.926 Kč

S pozdravem





## Plná moc

aby obchodní společnost **SENK OKNA DVERE ZEMNI ZAHRADY s.r.o.**, ve všech právních věcech zastupoval, aby vykonával veškeré úkony, přijímal doporučené písemnosti, podával návrhy a žádosti, uzavíral smíry a narovnání, uznával uplatněné nároky, vzdával se nároků, podával opravné prostředky, námítky nebo rozklad a vzdával se jich, vymáhal nároky, plnění nároků přijímal, jejich plnění potvrzoval, to vše i tehdy, když je podle právních předpisů zapotřebí zvláštní plné moci.

