

SMLOUVA O DÍLO

uzavřená ve smyslu § 2586 a násl. občanského zákoníku č. 89/2012 Sb., ve znění pozdějších předpisů, mezi těmito smluvními stranami:

1. objednatel: Nadační fond Historický Cheb
se sídlem: náměstí Krále Jiřího z Poděbrad 1/14, 350 20 Cheb
IČO: 26386984
DIČ: CZ 00253979
Bankovní spojení: 0-5539910/8030
zastoupený: PhDr. Marcelou Brabačovou, předsedkyní správní rady

a

2. zhotovitelem: Jaroslavem Schanilem
se sídlem: Pivovarská 2194/10, Cheb, 350 02
IČO: 04900286
Bankovní spojení: 2811900183/0800

I.

Předmět smlouvy

1. Zhotovitel se touto smlouvou zavazuje provést pro objednatele řádně a včas na svůj náklad a nebezpečí sjednané dílo dle článku II. této smlouvy a objednatel se zavazuje za provedené dílo zaplatit zhotoviteli cenu ve výši a za podmínek sjednaných v této smlouvě.
2. Zhotovitel provede dílo dle článku II. této smlouvy s tím, že řádně a včas dodá kompletní práce, včetně materiálů v rozsahu nutných k provedení díla dle této smlouvy.

II.

Specifikace díla

1. Předmětem smlouvy je výroba a dodání nábytku na půdu Grünerova domu v tomto složení: 2 lavice, 4 stoly, které budou provedeny dle návrhů zadavatele, které jsou nedílnou součástí této smlouvy.
2. Zhotovitel prohlašuje, že má pro plnění předmětu díla platné oprávnění a potřebné zkušenosti, potřebné odborníky a kvalifikaci pro zhotovení díla.

III.

Doba plnění a dodací podmínky

Zhotovitel se zavazuje dílo řádně provést a předat je objednateli, bez vad a nedodělků, v termínu do 30.10.2018.

IV.

Cena

1. Smluvní strany se dohodly na pevné ceně za provedení díla, včetně všech přírážek, ve výši:
Celková cena za provedení díla **65.000 Kč**.

Zhotovitel není plátcem DPH.

Cena za provedení díla dle článku IV. odst. 1. bude splatná dle ustanovení článku VI. této smlouvy.

2. V ceně za provedení díla jsou zahrnuty veškeré náklady zhotovitele, které při plnění svého závazku dle této smlouvy vynaloží, včetně započtení rezerv na úhradu nepředvídatelných nákladů vyplývajících z rizik u díla tohoto charakteru obvyklých. Cena za provedení díla nebude po dobu do ukončení díla předmětem zvýšení, pokud tato smlouva výslovně nestanoví jinak. Zhotovitel prohlašuje, že všechny technické, finanční, věcné a ostatní podmínky díla zahrnul do kalkulace ceny za provedení díla.
3. Faktura bude obsahovat veškeré náležitosti stanovené platnými právními předpisy.

V.

Odpovědnost za vady

1. Zhotovitel se zavazuje, že předané dílo bude prosté vad a nedodělků, bude provedeno ve vysoké kvalitě.
2. Objednatel je oprávněn reklamovat vady díla u zhotovitele, a to písemnou formou. V reklamaci bude popsána vada díla a termín, do kterého požaduje objednatel závadu odstranit. Objednatel má právo volby způsobu odstranění důsledku vadného plnění.

VI.

Platební podmínky, vlastnická práva

1. Objednatel se zavazuje uhradit zhotoviteli celkovou smluvní cenu díla na základě předem odsouhlasené nabídky.
2. Konečná faktura za dílo jako celek bude provedena po předání předmětů díla bez zjevných vad a nedodělků, ve které bude provedeno vyúčtování případné smluvní pokuty a úroky z prodlení. Splatnost faktury bude 14 dnů ode dne doručení objednateli.
3. Úhrada bude provedena bezhotovostně převodem na účet zhotovitele. Cena za provedení díla je považována za uhrazenou řádně a včas, pokud ke dni splatnosti faktury za provedení díla, budou peněžní prostředky odepsány z účtu objednatele ve prospěch účtu zhotovitele, uvedeného v záhlaví této smlouvy.
4. Vlastnické právo k dílu přechází na objednatele okamžikem zaplacení ceny.

VII.

Smluvní pokuty

1. Objednatel je oprávněn uložit zhotoviteli smluvní pokutu v případě prodlení zhotovitele s termínem dokončení díla. Výše této smluvní pokuty činí 0,5 % z celkové hodnoty díla za každý i započatý den.
2. Objednatel je dále oprávněn uložit zhotoviteli smluvní pokutu, pokud odstoupil od smlouvy z důvodu uvedených v ustanovení článku VIII. této smlouvy, výše smluvní pokuty činí v takovém případě 5 % z celkové hodnoty díla.
3. Smluvní strany se dohodly, že v případě prodlení se zaplacením faktury zhotovitele objednavatelem dle této smlouvy, má zhotovitel právo uplatnit smluvní pokutu ve výši 0,01 % z dlužné částky za každý kalendářní den prodlení.
4. Smluvní pokuta je splatná do 14 dnů od data doručení písemné výzvy k zaplacení ze strany oprávněné, a to na uvedený účet. Uplatněním smluvní pokuty není dotčeno právo na případnou náhradu způsobené škody. Zhotovitel dává výslovný souhlas k eventuelnímu provedení vzájemného zápočtu pohledávek.

VIII.

Odstoupení od smlouvy

Smluvní strany se dohodly, že mohou od této smlouvy odstoupit v případech, kdy to stanoví zákon či tato smlouva, jinak v případě podstatného porušení této smlouvy. Odstoupení od smlouvy musí být provedeno písemnou formou a je účinné okamžikem jeho doručení zhotoviteli. Odstoupením od smlouvy se tato smlouva od okamžiku doručení projevu vůle směřujícího k odstoupení od smlouvy objednatelem ruší. Smluvní strany se dohodly, že podstatným porušením smlouvy se rozumí zejména prodlení zhotovitele s termínem dokončení díla.

IX.

Kontaktní osoby a doručování

1. Smluvní strany se dohodly, že kontaktní osobou pro realizaci díla a odsouhlasení provedených prací na straně objednatele je: Marcela Brabačová, 731 643 643

a na straně zhotovitele: Jaroslav Schanil, 722 101 139

2. Smluvní strany se dohodly, že kontaktní osobou ve věcech smlouvy, dodatků, plateb, faktur a nových skutečností na straně objednatele je: Marcela Brabačová, 731 643 643

a na straně zhotovitele: Jaroslav Schanil, 722 101 139

3. Smluvní strany se dohodly na následujícím způsobu doručování:

- Poštou – faktury a dodatky ke smlouvě – adresa objednatele: **v záhlaví této smlouvy.**
– adresa zhotovitele: **v záhlaví této smlouvy.**
- Osobně – veškeré technické doklady, zápisy atd., vyplývající z vlastní technické realizace akce. Za objednatele i zhotovitele potvrdí převzetí kontaktní osoby, nebo jejich zástupci.
- V případě doručování dokumentů se za řádně doručené považují též dokumenty doručené prostřednictvím datové schránky. Doručuje-li se způsobem podle zákona č. 300/2008 Sb., v platném znění, ustanovení jiných právních předpisů upravující způsob doručení se nepoužijí. Dokument, který byl dodán do datové schránky, je doručen okamžikem, kdy se do datové schránky přihlásí osoba, která má s ohledem na rozsah svého oprávnění přístup k dodanému dokumentu. Nepřihlásí-li se tato osoba do datové schránky ve lhůtě 10 dnů ode dne, kdy byl dokument dodán do datové schránky, považuje se tento dokument za doručený posledním dnem této lhůty. Takovéto doručení dokumentu má stejné právní účinky jako doručení do vlastních rukou.

X.

Závěrečná ustanovení

1. Tato smlouva nabývá platnosti dnem podpisu oprávněnými zástupci obou smluvních stran. Smlouva nabývá účinnosti nejdříve dnem uveřejnění prostřednictvím registru smluv dle zákona č. 340/2015 Sb., o zvláštních podmínkách účinnosti některých smluv, uveřejňování těchto smluv a o registru smluv. Objednatel se zavazuje realizovat zveřejnění této smlouvy v předmětném registru v souladu s uvedeným zákonem.
2. Smlouva je vyhotovena ve dvou stejnopisech.
3. V případě neplatnosti nebo neúčinnosti některého ustanovení této smlouvy nebudou dotčena ostatní ustanovení smlouvy.

4. Smluvní strany se dohodly, že promlčecí lhůta k uplatnění práv smluvní strany bude 10 let od doby, kdy mohlo být uplatněno poprvé.
5. Tuto smlouvu lze měnit, doplňovat a upřesňovat výhradně oboustranně odsouhlasenými, písemnými a průběžně číslovanými dodatky, podepsanými oprávněnými zástupci obou smluvních stran. K jakýmkoli jiným formám změn než písemným dodatkům této smlouvy případně ústním ujednáním se nepřihlíží.
6. Smluvní strany výslovně prohlašují, že jsou k právnímu jednání zcela svéprávné, že tato smlouva je projevem jejich pravé, určité a svobodné vůle a že si tuto smlouvu podrobně přečetly, zcela jednoznačně porozuměly jejímu obsahu, proti kterému nemají žádných výhrad, uzavírají ji dobrovolně, nikoliv v tísni, pod nátlakem nebo za nápadně jednostranně nevýhodných podmínek a takto ji podepisují.
7. Tato smlouva je uzavřena v souladu s ustanovením článku 16. odst. 2 písm. b) směrnice č. 30/2016 o zadávání veřejných zakázek městem Cheb a právníckými osobami zřízenými nebo založenými městem Cheb, schválené usnesením Rady města Chebu č. RM 445/17/2016.

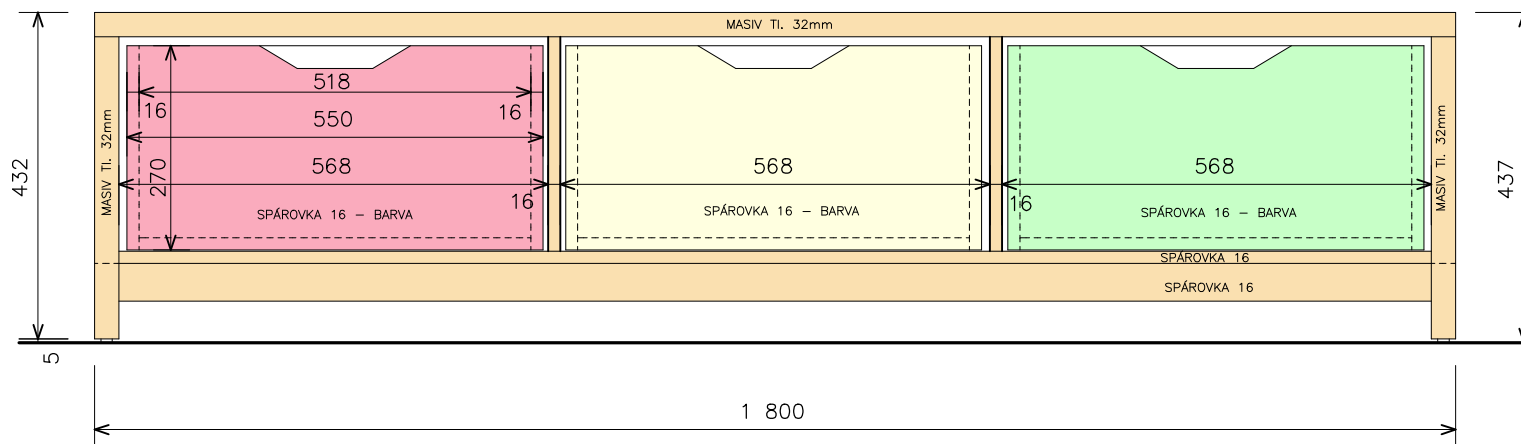
V Chebu dne

V Chebu dne

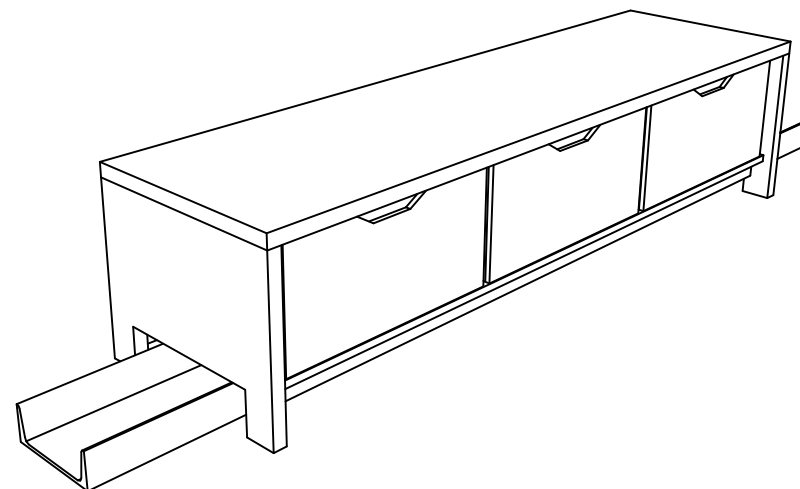
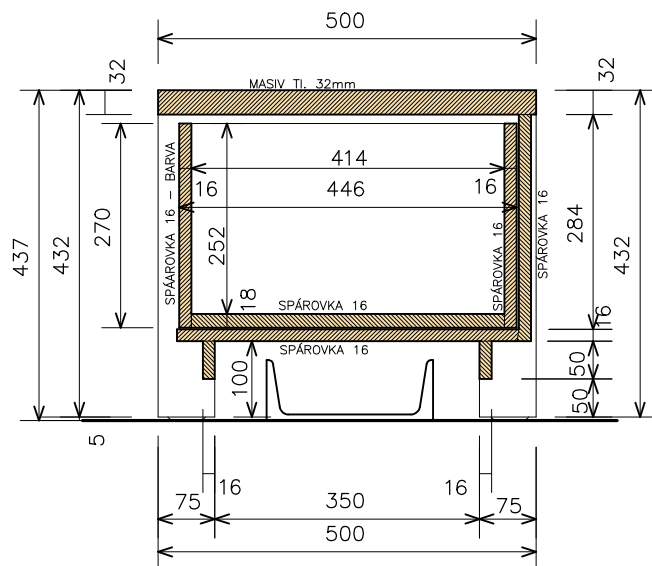
za zhotovitele

za objednatele

Pohled na lavici



Řez lavicí

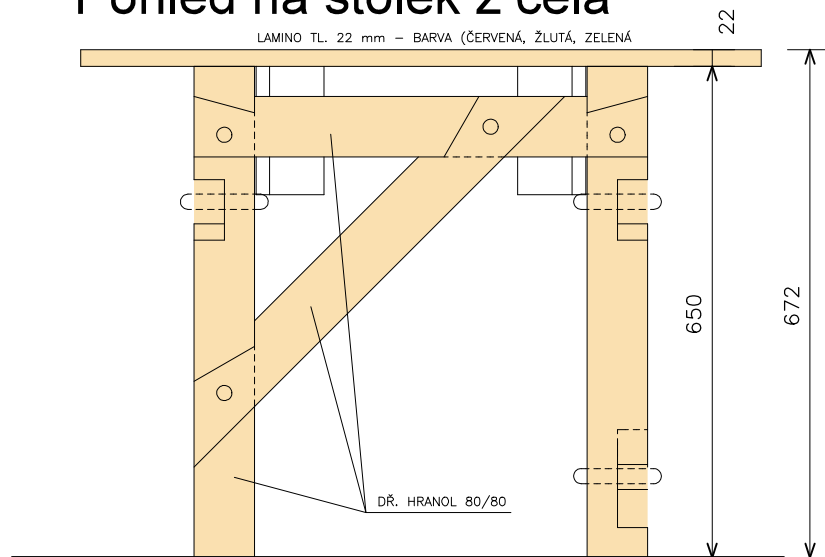


Lavice - nad ocel. nosníkem
M 1:10

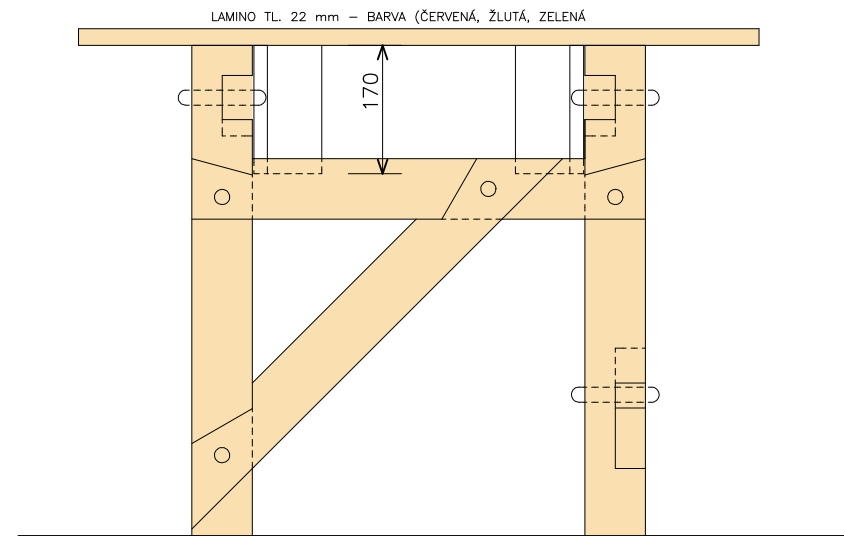
Krovy

Expozice v Grünerově domě

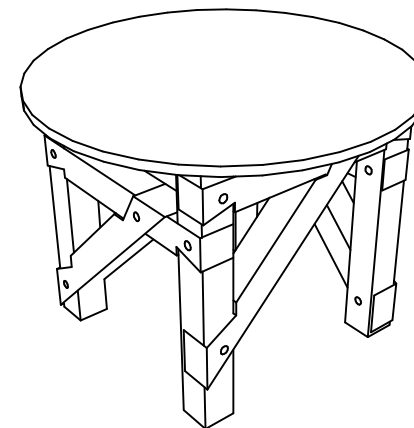
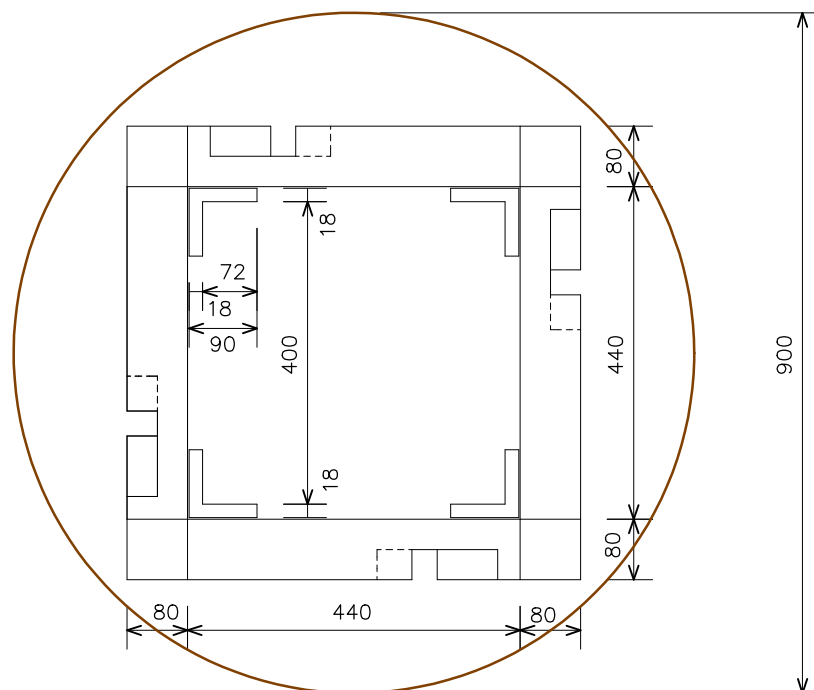
Pohled na stolek z čela



Pohled na stolek z boku



Půdorys stolku



Stolek pro děti - stavebnice
M 1:10

Krovy

Expozice v Grünerově domě