

Kupní smlouva

č. 2/04/2018

Kupující: **Lesy České republiky, s.p.**
se sídlem: Přemyslova 1106/19, Nový Hradec Králové, PSČ 500 08,
Hradec Králové
zápis v obchodním rejstříku: u Krajského soudu v Hradci Králové, oddíl A XII, vložka 540
zastoupený: Ing. Danielem Szórádem, Ph.D., generálním ředitelem
na základě Podpisového řádu č.19/2015 zastoupený
[REDAKCE], ředitelem LZ Židlochovice,
Tyršova 1, 667 01
IČO: 42196451
DIČ: CZ42196451
bankovní spojení: Komerční banka, a.s., pobočka Židlochovice
číslo účtu: [REDAKCE]

a

Prodávající: **Macháček, s.r.o.**
se sídlem: nám. Svobody 13/28, 691 83 Drnholec
zápis v obchodním rejstříku: u KS Brno, oddíl C, vložka 23431
zastoupený: [REDAKCE] - jednatelem
IČO: 64511791
DIČ: CZ64511791
bankovní spojení: Waldviertler Sparkasse Bank, Moravské Budějovice
číslo účtu: [REDAKCE]

uzavírají podle ustanovení § 2079 a násl. zákona č. 89/2012 Sb., občanský zákoník, tuto kupní smlouvu:

I.

Předmět smlouvy

1. Předmětem smlouvy je závazek prodávajícího dodat kupujícímu:
2 ks mulčovače s prac. záběrem min 1200 mm zn. AGRIMASTER a typu KA 1250
1 ks mulčovače s prac. záběrem min. 2000 mm, zn. AGRIMASTER a typu KA 2000
1 ks mulčovače vertikální s prac. záběrem min. 2700 mm zn. MC CONNEL a typu TOPPER 9 2750

Schváleného ve smyslu zákona č. 56/2001 Sb., o podmínkách provozu vozidel na pozemních komunikacích, ve znění pozdějších předpisů pro provoz na pozemních komunikacích v České republice, s technickými parametry a ve výbavě uvedenými v příloze této smlouvy, nebo, po vzájemné písemné dohodě, pro kupujícího výhodnějšími (dále jen „mulčovač“) a umožnit kupujícímu nabýt vlastnické právo k mulčovači, jakož i poskytnout kupujícímu další související plnění, a to v rozsahu a za podmínek stanovených touto smlouvou. Kupující se zavazuje řádně dodané mulčovače převzít a zaplatit za něj, jakož i za ostatní dle této smlouvy řádně poskytnutá plnění, dohodnutou kupní cenu.

2. Mulčovač musí být opatřen:

- a) povinnou výbavou dle § 32 vyhlášky 341/2002 Sb., o schvalování technické způsobilosti a o technických podmínkách provozu vozidel na pozemních komunikacích, ve znění účinném ke dni dodání mulčovače,
 - b) řádně namontovanou výbavou dle přílohy č. 1 této smlouvy a
 - c) plně doplněnými provozními kapalinami.
3. Součástí závazku prodávajícího dle této smlouvy je rovněž seznámení kupujícím určených osob s mulčovačem v rozsahu nezbytném pro jeho řádné ovládání.
 4. Současně s mulčovačem musí být kupujícímu prodávajícím předán rovněž technický průkaz a osvědčení o technickém průkazu mulčovače, katalog originálních náhradních dílů mulčovače v českém jazyce, servisní knížka mulčovače, je-li výrobcem mulčovače či prodávajícím k mulčovači vydávána, a český návod k obsluze a údržbě mulčovače.

II. Dodací podmínky

1. Mulčovače dodá prodávající kupujícímu na adresu **Lesy České republiky, s. p., Lesní závod Židlochovice, Tyršova 1, 667 01** nejpozději do čtyř měsíců od podpisu této smlouvy oběma smluvními stranami. Pouze v případě vzájemné písemné dohody prodávajícího s kupujícím může být místo dodání změněno.
2. Prodávající je povinen vyzrozumět kupujícího o zamýšleném předání mulčovače nejméně 7 pracovních dnů předem, s uvedením data a předpokládané doby předání, aby byl kupující schopen poskytnout mu potřebnou součinnost.
3. Veškeré náklady spojené s dodáním mulčovače do místa plnění jsou již zahrnuty v níže ujednané kupní ceně, a to včetně nákladů na dopravu.
4. O předání a převzetí mulčovače bude pořízen předávací protokol s uvedením identifikačního čísla mulčovače (VIN), není-li, pak výrobního čísla podvozku mulčovače, datovaný a podepsaný oprávněnými zástupci obou smluvních stran.
5. Kupující je oprávněn odmítnout převzetí mulčovače, pokud toto nesplňuje podmínky ujednané dle této smlouvy, zejména pokud nebylo dodáno ve sjednaném druhu, množství, jakosti či čase, popř. bez součástí a příslušenství dle této smlouvy.
6. Kupující se stává výlučným vlastníkem mulčovače v okamžiku jeho předání a převzetí.

III. Kupní cena

1. Dohodnutá kupní cena činí za uvedené mulčovače celkem 477.800,- Kč bez DPH
 - a) 2 ks mulčovač s prac. záběrem min 1200 mm: 96.400,- bez DPH za 1ks
 - b) 1 ks mulčovač s prac. záběrem min 2000 mm: 128.000,- bez DPH za 1ks
 - c) 1 ks mulčovač vertikální s prac. záběrem min 2700mm: 157.000,- bez DPH za 1ks
2. K dohodnuté kupní ceně za mulčovače bude připočítána DPH dle příslušných právních předpisů.
3. Kupní cena obsahuje ocenění všech položek nutných k řádnému splnění všech závazků prodávajícího dle této smlouvy, včetně garančních prohlídek a dodávek materiálu a

služeb předepsaných výrobcem/prodávajícím po dobu trvání záruky, jakož i veškerých nutných nákladů s tím spojených. Prodávající není oprávněn účtovat žádné další částky v souvislosti s plněním této smlouvy.

IV. Platební ujednání

1. Kupní cenu za mulčovače řádně dodaný kupujícím dle této smlouvy uhradí kupující prodávajícímu na základě daňového dokladu (faktury), řádně vystaveného prodávajícím. Prodávající fakturu vystaví po předání mulčovače, jehož kupní cena je účtována, kupujícímu v stanoveném místě plnění, stvrzeném podpisem předávacího protokolu oprávněnými zástupci obou smluvních stran. Splatnost faktury je 21 dnů ode dne jejího doručení kupujícímu.
2. Faktura musí obsahovat náležitosti daňového dokladu dle ustanovení příslušného právního předpisu (zejména zákona č. 235/2004 Sb., o dani z přidané hodnoty, v účinném znění). Přílohou faktury bude kopie předávacího protokolu s náležitostmi dle čl. II. odst. 4 této smlouvy, stvrzujícího předání mulčovače. V případě, že faktura nebude odpovídat požadavkům příslušných právních předpisů anebo této smlouvy, je kupující oprávněn zaslat ji ve lhůtě splatnosti bez proplacení zpět prodávajícímu, aniž by se dostal do prodlení s platbou; lhůta splatnosti počíná běžet od doručení bezvadného dokladu kupujícímu.
3. Úhrada kupní ceny bude provedena v české měně. Za den uskutečnění zdanitelného plnění je považován den podpisu předávacího protokolu oběma smluvními stranami.
4. Faktura se považuje za včas uhrazenou, pokud je fakturovaná částka nejpozději v den splatnosti odepsána z účtu kupujícího ve prospěch účtu prodávajícího.
5. Kupující nebude poskytovat zálohu na kupní cenu.
6. Stane-li se prodávající nespolehlivým plátcem ve smyslu § 106a zák. č. 235/2004 Sb., o dani z přidané hodnoty, ve znění pozdějších předpisů (zákon o DPH), je povinen neprodleně o tomto písemně informovat kupujícího.
7. Bude-li prodávající ke dni poskytnutí zdanitelného plnění veden jako nespolehlivý plátec ve smyslu § 106a zákona o DPH, je kupující oprávněn část ceny odpovídající dani z přidané hodnoty uhradit přímo na účet správce daně v souladu s ust. § 109a zákona o DPH. Prodávající obdrží pouze cenu předmětu koupě bez DPH.

V. Záruka

Prodávající poskytuje kupujícímu na dodané mulčovače, včetně všech jeho součástí a příslušenství, záruku za jakost o době trvání stanovené výrobcem mulčovače, minimálně však vždy 24 měsíců. Záruční doba počíná běžet od řádného předání mulčovače kupujícímu.

VI.

Uplatnění práv z vad – reklamace v záruční době

1. Oznamovat vady a uplatňovat práva z odpovědnosti na ně (reklamace) bude kupující u prodávajícího písemně. Písemná forma je zachována rovněž při použití elektronické pošty (e-mailu).
2. Prodávající se zavazuje vyřídit reklamaci a odstranit vady nejpozději do 15 pracovních dnů od uplatnění práva z odpovědnosti za vady kupujícím, pokud se smluvní strany písemně nedohodnou jinak.
3. Prodávající je povinen vydat kupujícímu potvrzení o tom, kdy kupující právo z odpovědnosti za vady uplatnil, co je obsahem reklamace a jaký způsob vyřízení reklamace kupující požaduje, jakož i potvrzení o datu a způsobu vyřízení reklamace a dále potvrzení o provedení opravy a době jejího trvání, případně písemné odůvodnění zamítnutí reklamace.
4. Prodávající je povinen nahradit kupujícímu veškeré náklady, jež kupující účelně vynaložil v souvislosti s uplatněním práva z odpovědnosti za vady a odstraňováním vady. Tuto náhradu poskytne prodávající na účet kupujícího, a to na základě kupujícím řádně vystaveného daňového dokladu (faktury), doručeného prodávajícímu, se splatností 21 dnů ode dne doručení. V případě, že faktura nebude mít odpovídající náležitosti, je prodávající oprávněn zaslat ji ve lhůtě splatnosti zpět kupujícímu bez proplacení, aniž se dostane do prodlení s platbou; lhůta splatnosti počíná běžet od doručení bezvadného dokladu prodávajícímu.
5. Doba od uplatnění práva z odpovědnosti za vady až do doby, kdy kupující po odstranění vady byl povinen vozidlo převzít, se do záruční doby nepočítá.

VII.

Servisní a garanční podmínky

1. Servisní a garanční prohlídky budou kupujícím u prodávajícího objednávány telefonicky a následně kupujícím potvrzeny písemně. Písemná forma je zachována rovněž při použití elektronické pošty (e-mailu).
2. Prodávající se zavazuje sjednat s kupujícím termín provedení servisní či garanční prohlídky do 3 dnů ode dne doručení písemného potvrzení dle předchozího odstavce.
3. Odpovídající servis (garanční prohlídka) budou provedeny nejpozději do 2 týdnů ode dne doručení písemného potvrzení kupujícího dle odstavce 1 tohoto článku smlouvy, pokud se smluvní strany písemně nedohodnou na jiném termínu.
4. Servisní a garanční prohlídky budou prováděny v místě: LZ Židlochovice, Tyršova 1, 667 01. Toto místo může být změněno pouze na základě vzájemné dohody obou smluvních stran.
5. Garanční a servisní prohlídky stanovené výrobcem mulčovače/prodavajícím budou po celou dobu trvání záruky prováděny prodávajícím zdarma a účtován bude jen dodaný materiál a náhradní díly. Ostatní náklady s tímto spojené a to zejména náklady za práci a cestovné budou zdarma.

VIII.
**Podmínky servisních a opravárenských služeb
po dobu trvání záruky a po jejím skončení**

1. Ceny náhradních dílů, servisních a opravárenských služeb hrazené kupujícím nesmí překročit ceny obvyklé.
2. Veškeré náhradní díly dodávané k mulčovači prodávajícím nebo s jeho souhlasem třetí osobou anebo jimi v tomto mulčovači použité při provádění servisních či opravárenských prací musí být nové a originální (od výrobce mulčovače), pokud se smluvní strany písemně nedohodnou jinak.

IX.
Smluvní pokuty a úrok z prodlení

1. V případě prodlení prodávajícího s předáním mulčovače kupujícímu v stanoveném místě plnění se prodávající zavazuje zaplatit kupujícímu smluvní pokutu ve výši 0,1 % z kupní ceny mulčovače bez DPH dle čl. III. této smlouvy, a to za každý i započatý den prodlení.
2. V případě prodlení prodávajícího s odstraněním vady nebo vyřízením reklamace dle čl. VI. odst. 2 této smlouvy se prodávající zavazuje zaplatit kupujícímu smluvní pokutu ve výši 5 000,- Kč za každý i započatý den prodlení. Tuto smluvní pokutu prodávající není povinen kupujícímu uhradit v případě, že místo platby této pokuty poskytne kupujícímu zdarma k plnému užívání náhradní mulčovač zcela srovnatelný s tím, na němž se vyskytla vada, přičemž poskytnutím náhradního mulčovače kupující neztrácí právo na uhrazení této smluvní pokuty za počet dní, kdy kupující nemohl tohoto náhradního mulčovače plně užívat z důvodu na straně prodávajícího.
3. V případě porušení povinnosti dle čl. VIII. odst. 2 této smlouvy se prodávající zavazuje zaplatit kupujícímu smluvní pokutu ve výši 20.000,- Kč za každý takový jednotlivý případ. Současně je prodávající povinen vyměnit neoriginální díl za originální na své náklady.
4. V případě, že nedojde k řádnému a úplnému poskytnutí servisních (garančních) služeb v souladu s touto smlouvou, zavazuje se prodávající zaplatit kupujícímu smluvní pokutu ve výši 100% ceny těchto služeb.
5. Smluvní strany prohlašují, že sjednaná výše smluvních pokut je přiměřená významu zajištěné právní povinnosti.
6. Úhradou ani uplatněním smluvní pokuty není omezeno ani jinak dotčeno právo na náhradu škody vzniklé v příčinné souvislosti s porušením povinnosti, na které se smluvní pokuta vztahuje. Vedle zaplacení smluvní pokuty dle předchozí věty je povinná smluvní strana povinna rovněž nahradit oprávněné smluvní straně škodu, která jí vznikla v důsledku porušení povinnosti, jejíž splnění bylo zajištěno smluvní pokutou. Ustanovení § 2050 zákona č. 89/2012 Sb., občanského zákoníku se nepoužije.
7. Smluvní pokuty mohou být kombinovány (tzn., že uplatnění jedné smluvní pokuty nevylučuje souběžné uplatnění jakékoliv jiné smluvní pokuty).
8. Smluvní pokuta je splatná do 21 dní od doručení písemného oznámení o jejím uplatnění druhé smluvní straně, nestanoví-li tato smlouva jinak.

9. Prodávající není povinen platit smluvní pokutu v případě, že mu ve splnění povinnosti, zajištěném smluvní pokutou, zabránila okolnost vylučující odpovědnost ve smyslu § 2913 odst. 2 občanského zákoníku. Překážka vzniklá z osobních poměrů prodávajícího nebo vzniklá až v době, kdy byl prodávající s plněním smlouvené povinnosti v prodlení, ani překážka, kterou byl prodávající povinen podle smlouvy či obecně závazného právního předpisu překonat, ho však povinnosti platit smluvní pokutu nezproští.
10. Pro případ prodlení se splněním peněžitého závazku dle této smlouvy se obě smluvní strany dohodly na úroku z prodlení ve výši 0,05 % z dlužné částky za každý i započatý den prodlení až do úplného zaplacení.

X.

Výpověď a odstoupení od smlouvy

1. Tuto smlouvu není možné vypovědět.
2. Kupující i prodávající jsou oprávněni od této smlouvy odstoupit v případech a za podmínek stanovených občanským zákoníkem.
3. Kupující je oprávněn odstoupit od této smlouvy rovněž v případě, pokud je prodávající v prodlení s předáním mulčovače kupujícímu více než 30 dní.
4. Prodávající je oprávněn odstoupit od této smlouvy rovněž v případě, pokud je kupující v prodlení s úhradou kupní ceny prodávajícímu více než 30 dní.
5. V případě odstoupení od této smlouvy jsou smluvní strany povinny vypořádat své vzájemné závazky a pohledávky vyplývající z této smlouvy do 30 dnů od právních účinků odstoupení.

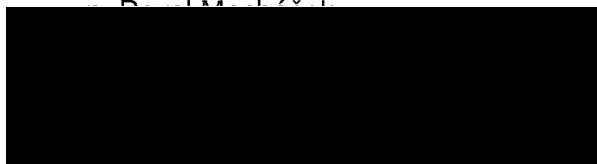
XI.

Komunikace mezi smluvními stranami

1. Osoba oprávněná jednat za kupujícího v technických záležitostech týkajících se této smlouvy:



2. Osoba oprávněná jednat za prodávajícího v technických záležitostech týkajících se této smlouvy:



3. Přijetí zpráv zaslaných jednou smluvní stranou prostřednictvím e-mailu musí být potvrzeno druhou smluvní stranou e-mailem do 24 hodin od přijetí.

4. Zprávy zasílané e-mailem budou adresovány na kontaktní údaje oprávněných osob smluvních stran. Takto lze doručovat korespondenci v technických záležitostech plnění této smlouvy, jakož i v záležitostech, u nichž to výslovně připouští tato smlouva.
5. Ostatní písemná korespondence bude zasílána na adresu sídla smluvní strany, popřípadě do její datové schránky.
6. Kupující i prodávající jsou oprávněni změnit jim dle tohoto článku příslušející oprávněné osoby nebo jejich kontaktní údaje, a to jednostranným písemným oznámením doručeným druhé smluvní straně.

XII. Ostatní ujednání

1. Tato smlouva nabývá platnosti a účinnosti dnem jejího uzavření.
2. Tato smlouva se vyhotovuje ve čtyřech stejnopisech, z nichž každá ze smluvních stran obdrží po dvou.
3. Na důkaz toho, že tato smlouva byla sepsána podle pravé a svobodné vůle obou smluvních stran, připojují k ní smluvní strany své podpisy.
4. Nedílnou součástí této smlouvy je příloha č. 1 "Podrobné technické parametry a výbava sběracího lisu".

V Židlochovicích dne 5.6.2018

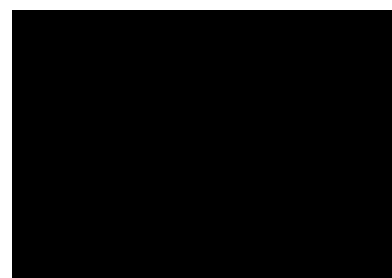
V Drnholci, dne 28.5.2018

Příloha č.1: „ Podrobné technické parametry mulčovače min 1200 mm“.

Pracovní záběr mulčovače	Min 1200mm	1250 mm
Převodovka s doběhovou spojkou	ano	Ano
Tříbodý závěs pevný	ano	Ano
Nože – T kladiva (těžká)	ano	Ano
Otevíratelný zadní kryt na čepech	ano	Ano
Kloubová hřídel pro mulčovač	ano	Ano
Lyžiny (splazy)	ano	Ano
Katalog ND	ano	Ano
Návod k použití v JČ	ano	Ano
Opěrný válec	ano	Ano

„technické parametry mulčovače min 2000 mm“:

Pracovní záběr mulčovače	Min 2000 mm	2000 mm
Převodovka s doběhovou spojkou	ano	Ano
Tříbodý závěs pevný	ano	Ano
Nože – T kladiva (těžká)	ano	Ano
Otevíratelný zadní kryt na čepech	ano	Ano
Opěrný válec min 190 mm	ano	194 mm
Lyžiny (splazy)	ano	Ano
Kloubová hřídel pro mulčovač	ano	Ano
Katalog ND	ano	Ano
Návod k použití v JČ	ano	Ano



Příloha č.1: „ Podrobné technické parametry mulčovače min 1200 mm“.

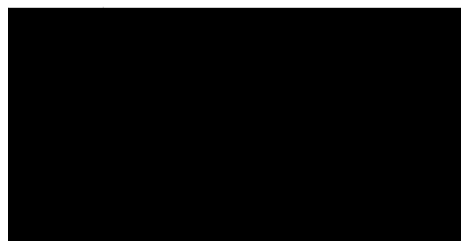
Pracovní záběr mulčovače	Min 1200mm	1250 mm
Převodovka s doběhovou spojkou	ano	Ano
Tříbodý závěs pevný	ano	Ano
Nože – T kladiva (těžká)	ano	Ano
Otevíratelný zadní kryt na čepech	ano	Ano
Kloubová hřídel pro mulčovač	ano	Ano
Lyžiny (splazy)	ano	Ano
Katalog ND	ano	Ano
Návod k použití v JČ	ano	Ano
Opěrný válec	ano	Ano

„technické parametry mulčovače min 2000 mm“:

Pracovní záběr mulčovače	Min 2000 mm	2000 mm
Převodovka s doběhovou spojkou	ano	Ano
Tříbodý závěs pevný	ano	Ano
Nože – T kladiva (těžká)	ano	Ano
Otevíratelný zadní kryt na čepech	ano	Ano
Opěrný válec min 190 mm	ano	194 mm
Lyžiny (splazy)	ano	Ano
Kloubová hřídel pro mulčovač	ano	Ano
Katalog ND	ano	Ano
Návod k použití v JČ	ano	Ano

Technické parametry mulčovače plošného s vertikální osou rotace:

Závěs kategorie	II.	Ano
Pohon kloubovým hřídelem (ot/min)	540	Ano
Typ nožů	kloubové uložení	Ano
Počet nožů	Min 4	4 ks
Obvodová rychlost (m/s)	Min 70	75 – 80 m/s
Pracovní záběr	Min 2,70m	2,75 m
Vnější šířka	Max 3,0m	2,94 m
hmotnost	Max 1000 kg	950 kg
Min.příkon na vývodovém hřídeli (kW/HP)	30/45	Ano
Výška strniště min/max	25 /300	25 – 300 mm
Průměr drčeného materiálu	Min 40mm	50 mm
Ochrana proti přetížení-protiskluz.spojka	ano	Ano
Překrytí nožů rotorů	Min 70	82 mm
Počet rotorů	Min 2	2 rotory
Ochranné deflektory přední i zadní (řetězy)	ano	Ano



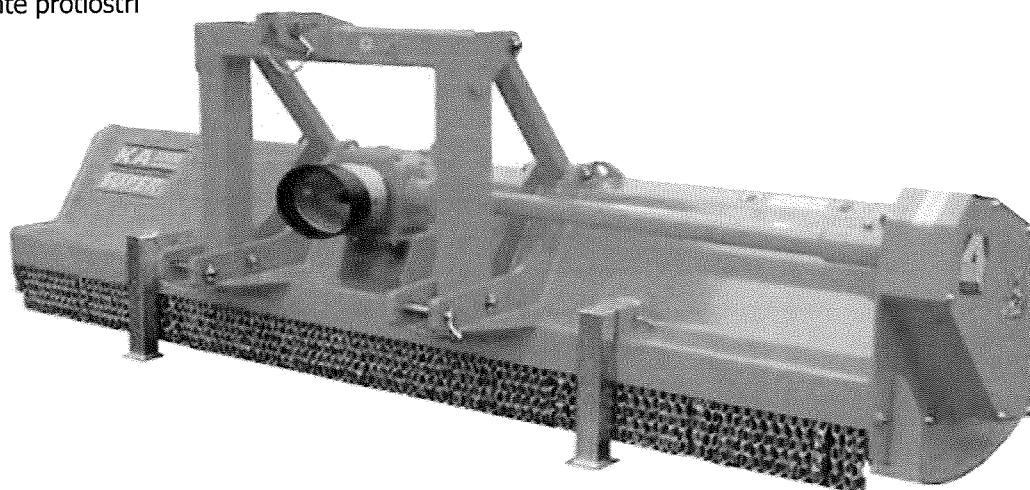
Typ stroje MULČOVAČ SÉRIE "KA" popis a technické parametry

POUŽITÍ:

> mulčovač je vhodný na mulčování trávy, středně velkého dřeva, čištění podrostu a drcení rostlinných zbytků kukuřice a

STANDARDNÍ VÝBAVA KA:

- > třibodový závěs - zadní agregace
- > převodovka s volnoběhem
- > otevíratelný kryt na čepech (pouze pro montážní účely)
- > 3 typy nožů
- > pevné zubaté protiostrí



MODEL	Pracovní záběr (cm)	požadavek traktoru		RPM	Hmotnost (kg)
		kW	HP		
KA 1250	125	15	20	540 1000	460
KA 1500	150	22	30		511
KA 1750	175	22	30		547
KA 2000	200	29	40		630
KA 2250	223	33	45		688
KA 2600	260	40	55		760
KA 2800	280	48	65		930
KA 3200	321	74	100	1000	1060



**ZEMĚDĚLSKÉ, STAVEBNÍ A KOMUNÁLNÍ
STROJE PRODEJ * SERVIS * NÁHRADNÍ DÍLY**

náměstí Svobody 28, 691 83 DRNHOLEC

telefon: [REDACTED]

náhradní díly [REDACTED]

kloubová hřídel typ 4/900 KA 850/1250
 kloubová hřídel typ 5/900 KA 1500/1750
 kloubová hřídel typ 6/900 KA 2000/2600
 kloubová hřídel typ 8/1400 KA 2800/3200

TABULKA R OZMĚ RŮ:

Model	počet nožů Y	počet kladiv	počet řemenic	délka (cm)	šířka (cm)	výška (cm)	boční posuv (mm) od osy traktoru	
							pozice 1	
KA 1250	36	12	3	141	136	91	604 646	421 829
KA 1500	36	12	3	170	136	91	761 739	486 1014
KA 1750	48	16	4	195	136	91	761 989	486 1264
KA 2000	60	20	4	220	136	91	761 1239	486 1514
KA 2250	60	20	5	243	136	91	941 1289	666 1564
KA 2600	72	24	5	280	136	91	1121 1484	846 1759
KA 2800	96	32	5	300	136	91	1400 1400	1125 1675
KA 3200	96	32	5	341	136	91	1631 1577	1239 1969
							pozice 2	
KA 1250							615 635	350 900
KA 1500							840 660	350 1150
KA 1750							840 910	350 1400
KA 2000							840 1160	350 1650
KA 2250							1020 1210	350 1700
KA 2600							1200 1405	710 1895
KA 2800							1479 1321	989 1811
KA 3200							1683 1525	1193 2015

PŘÍSL UŠENSTVÍ:

Ližiny
 zadní válec 140 KA1250
 zadní válec 140 KA 1500
 zadní válec 140 KA 1750
 zadní válec 140 KA 2000
 zadní válec 140 KA2250
 zadní válec 140 KA2600
 zadní válec 194 KA 1250
 zadní válec 194 KA 1500
 zadní válec 194 KA 1750
 zadní válec 194 KA2000
 zadní válec 194 KA 2250
 zadní válec 194 KA 2600
 zadní válec 194 KA 2800
 zadní válec 194 KA 3200
 opěrná otočná kola KA 1250/2600
 opěrná otočná kola KA 2800/3200



**ZEMĚDĚLSKÉ, STAVEBNÍ A KOMUNÁLNÍ
STROJE PRODEJ • SERVIS • NÁHRADNÍ DÍLY**

náměstí Svobody 28, 691 83 DRNHOLEC

telefon: [REDACTED]

náhradní díly: [REDACTED]-mail:
[REDACTED]

POPIS A TECHNICKÉ PARAMETRY PLOŠNÉHO MULČOVAČE MC CONNELL

Modelová řada TOPPER 9

Standardní výbava mulčovače:

- Agregace do tříbodového závěsu traktoru Kat. II
- Určeno pro traktory s výkonem od 33 kW (50 hp). Náhon – vývodovou hřídelí 540 ot/min
- Jednoduchá robustní mulčovací sekačka na ošetření ploch TTP, luk, pastvin ..
- Maximální průměr mulčovaného materiálu - do 50 mm
- Pracovní záběr 2,75 m tvořený 2 rotory s překrytím 82 mm
- 2 plná opěrná kola pro nastavení strniště a výměnné plazy
- Pohony rotorů kloubovými hřídeli a převodovkami chráněnými kluznou spojkou pohonu
- 4 tepelně zušlechtnuté nože s kloubovým uložením sloužícím jako ochrana při nárazu na překážku
- Přední i zadní ochranné řetězové deflektory proti vymrštění materiálu z prostoru sečení
- Pohon kloubovým hřídelem s prokluzovou spojkou 540 ot/min
- Požadovaný výkon traktoru 50 hp
- Převážná šířka 2,94 m

Technická data :

model	pracovní šířka	počet rotorů	obvodová rychlost	počet nožů	výška sečení	hmotnost
Topper 9	2,75 m	2	75 - 80 m/s	4	25 - 300 mm	950

Fotogalerie :

