

## TECHNICKÁ ZPRÁVA

Předmětem projektu pro provedení stavby jsou úpravy stávajícího osvětlení Řezáčova náměstí.

### 1) Podklady :

- a) situace a projekt z roku 2007, prohlídka na místě
- b) konzultace s investorem akce a elektrofirmou [REDAKCE] oslovenou investorem
- c) konzultace s firmou [REDAKCE]

### 2) Základní údaje :

Napěťová soustava : TN-C-S, 400 V, 50 Hz

Ochrana před dotykem : autom. odpojením od zdroje

Prostředí : AB 8 (venku) Příkon :  $P_{max} = 0,6$  kW

Stávající hlavní jistič před elektroměrem : není třeba měnit

### 3) Odborná část :

**a) Napájení** zůstane **ze stávajícího elektroměrového rozvaděče RE** na fasádě jednou z domů, odkud je napojen **stávající instalační rozvaděč R1** ve stavebním pilíři. V R1 budou provedeny úpravy, které jsou patrné z výkresu č.4.

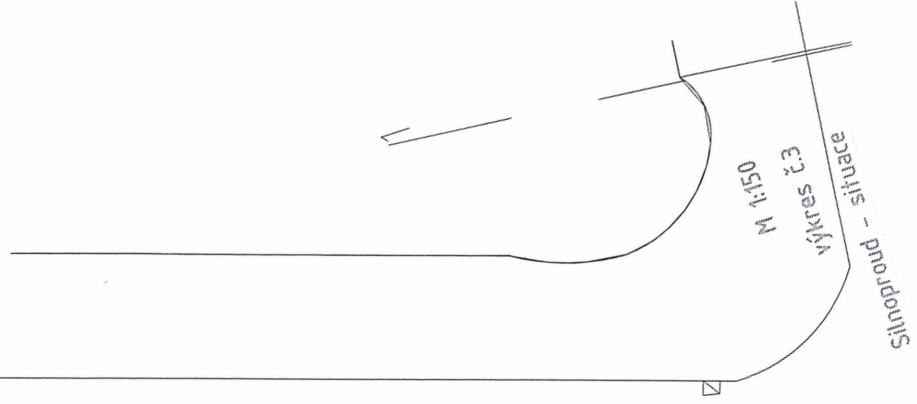
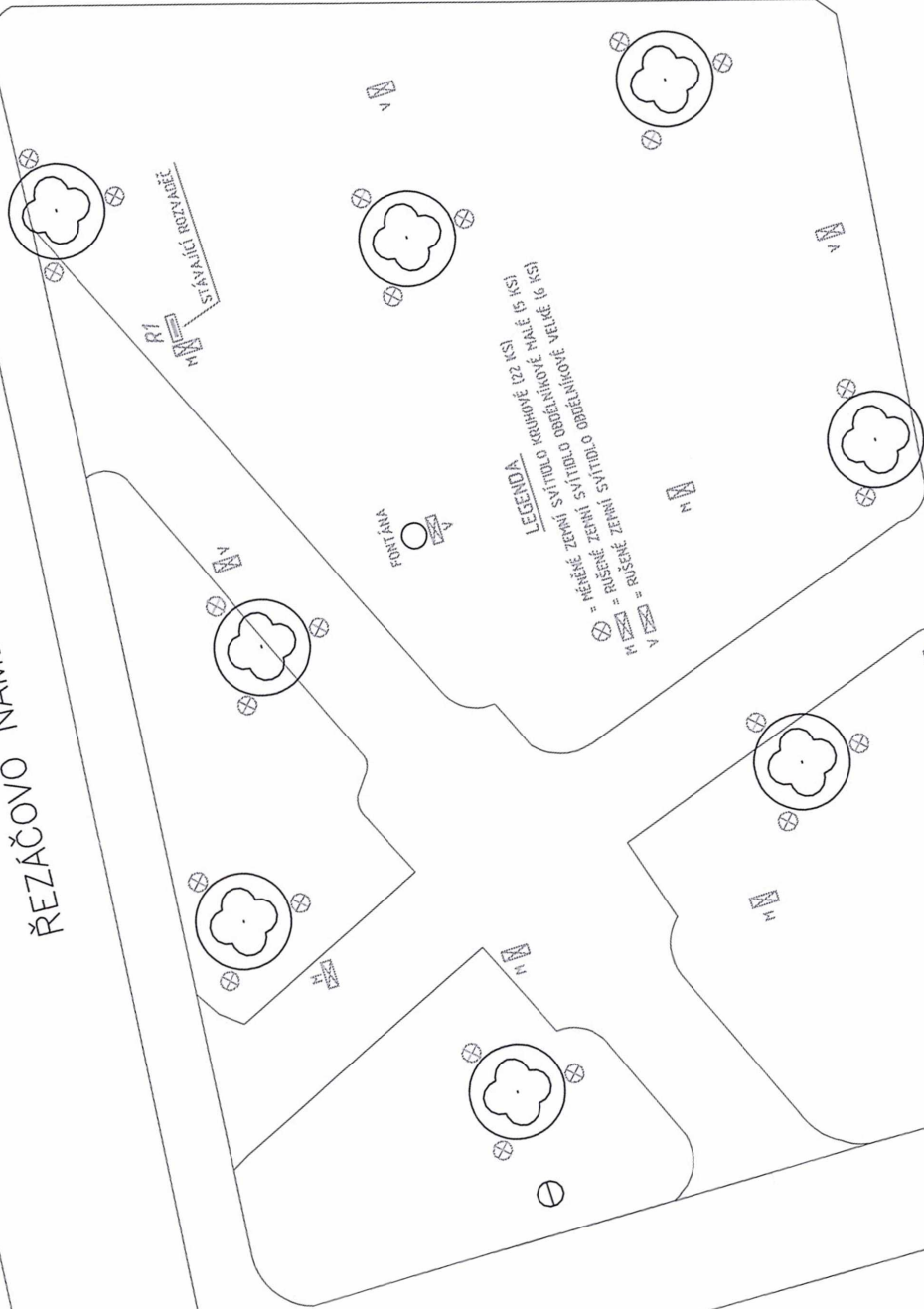
**b) Osvětlení stromů** je dnes provedeno **zemními kruhovými svítidly**, které investor požaduje **vyměnit** (23 ks), neboť většina z nich je nefunkční. Optimální náhradou se jeví svítidla podobných rozměrů s LED zdroji 27W a vhodnou optikou. Původní dokumentace postrádá výkres rozvaděče R1 a není tedy patrné, jaká kruhová svítidla jsou jakými kabely napojena. Z R1 odcházejí pro tato svítidla 4 kabely, takže spínání nových svítidel bude rozděleno **z důvodu maximálního snížení záběrového proudu** do 4 sekcí, spínaných ve dvou skupinách s časovým posunem cca 10 sekund dvoukanalovými spínacími ročními hodinami přes dva stykače KM1, KM2. Napájení bude ze dvou nových jističů F3, F4 s charakteristikou „C“.

**c) Osvětlení laviček** je dnes provedeno **zemními obdélníkovými svítidly**, které investor požaduje **demontovat** a místa po nich dodlážit obdobnými kostkami jaké jsou kolem. Pro nacenění zakázky je tedy nutno přirozeně se podívat na místo.

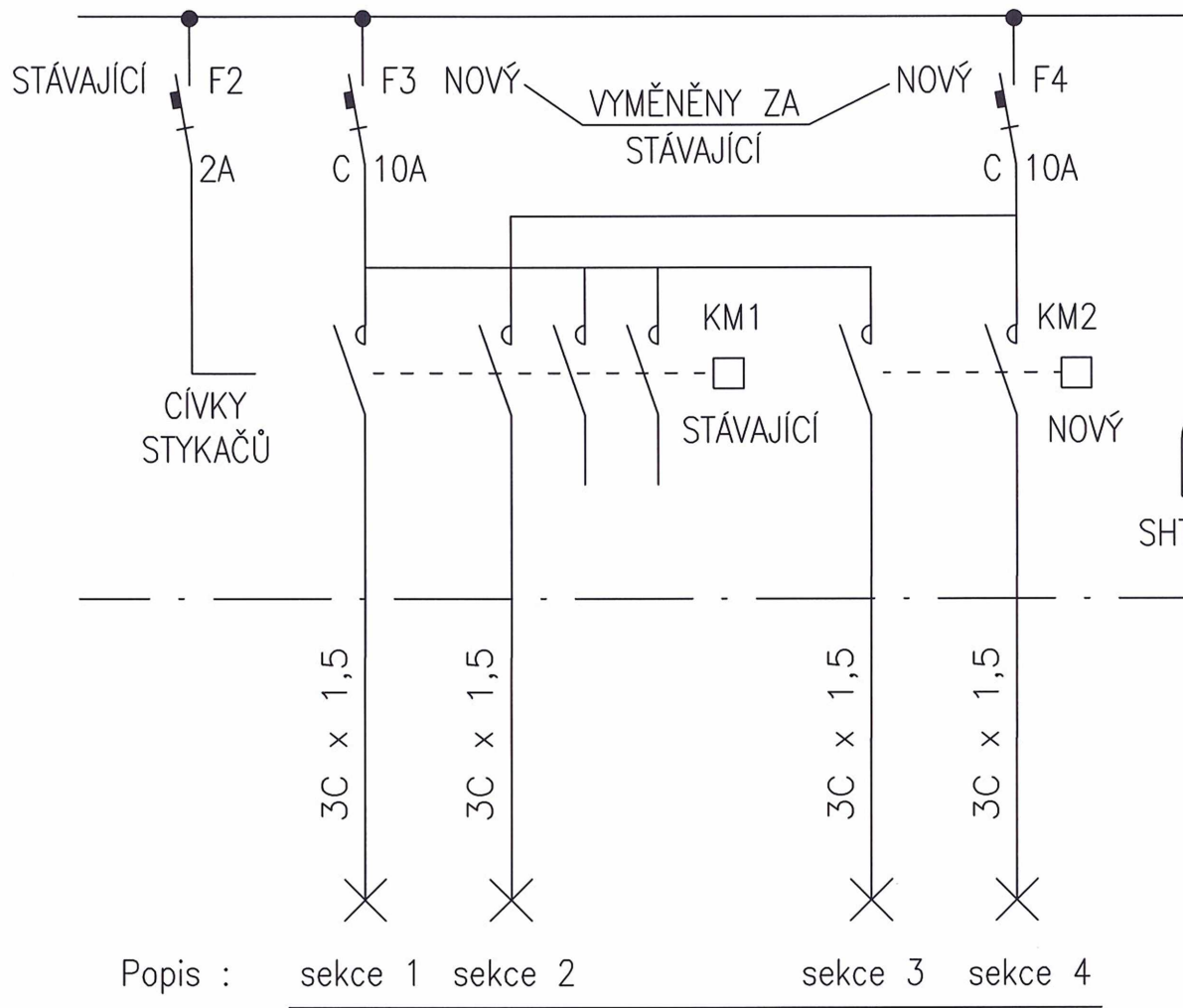
#### Upozornění pro elektromontážní firmu :

Po osazení a zapojení nových svítidel **je nutno určit**, jaká svítidla každý ze stávajících odchozích čtyř kabelů napájí. Poté je třeba tyto kabely zapojit na odchody ze stykačů tak, aby na každém z jističů F3, F4 byl podobný počet svítidel (optimálně 11 + 12). Sníží se tak riziko vypadnutí jističe při zapnutí osvětlení.

# ŘEZÁČOVO NÁMĚSTÍ



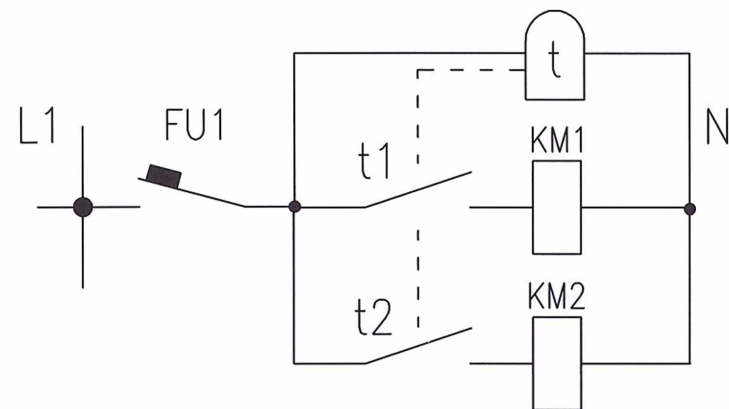
# Úpravy v R1



NAPÁJENÍ TRAFU PŘEHODIT Z JISTIČE F6 NA JISTIČ F7

JISTIČE F5, F6 DEMONTOVAT A MÍSTO NICH OSADIT STYKAČ KM2

NOVÉ SPÍNACÍ HODINY SHT OSADIT MÍSTO STÁVAJÍCÍCH RSH DO 2.ŘADY



osvětlení stromů

Napěťová soustava

- 3+N+PE, 50Hz, 400V / TN-C-S

KM2 = 2-pólový stykač 16A, c.230V AC

Ochrana před nebezpečným dotykem  
 - automatickým odpojením od zdroje

KABELY CYKY

výkres č.4

Úpravy v rozvaděči R1