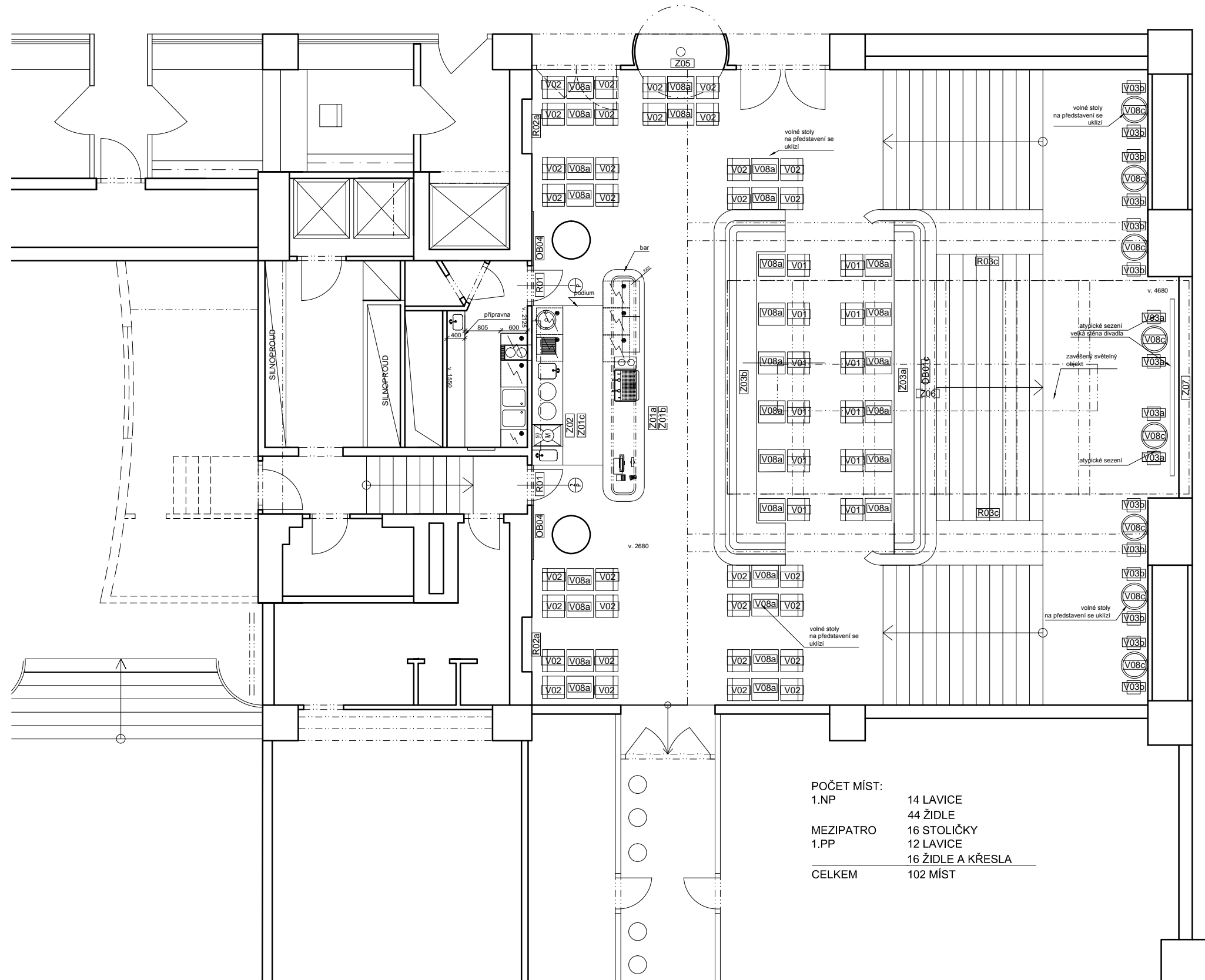


KAVARNA V DIVADLE KOMEDIE

POLOŽKOVÝ PŮDORYS 1NP

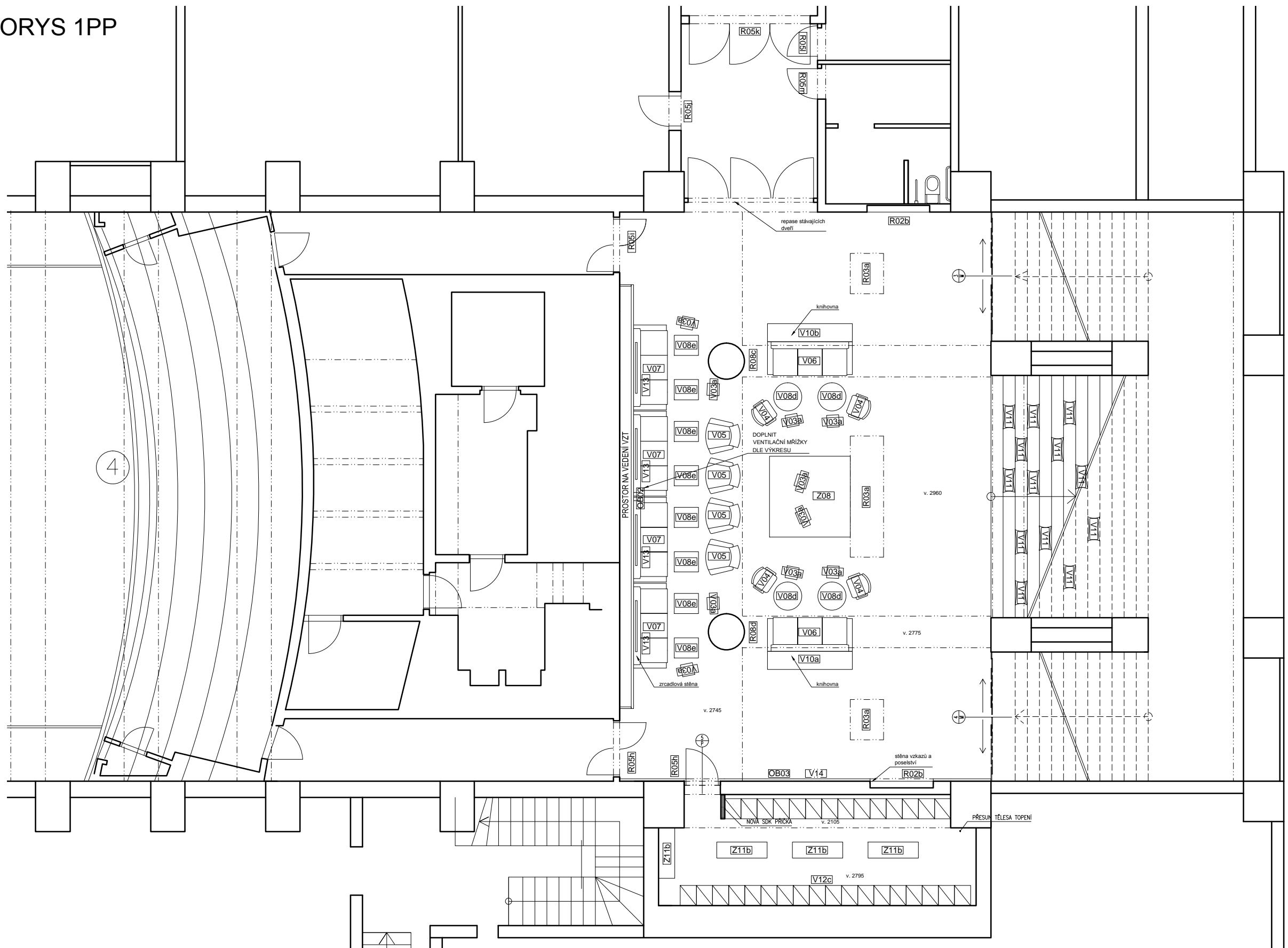


POČET MÍST:	
1.NP	14 LAVICE 44 ŽIDLE
MEZIPATRO	16 STOLIČKY 12 LAVICE
1.PP	16 ŽIDLE A KŘESLA
CELKEM	102 MÍST

POZNÁMKY: TATO DOKUMENTACE VZNIKLA PŘEKRESLENÍM PODKLADŮ DOKUMENTACE Z ROKU 1930. ZAKRESLENÍ DOKUMENTACE STÁVAJÍCÍHO STAVU PROVEDENY PROHLÍDKOU NA MÍSTĚ. NEBYLO PROVÁDĚNO ZAMĚŘENÍ STÁVAJÍCÍCH PROSTOR, VEŠKERÉ ROZMĚRY JSOU POUZE ORIENTAČNÍ. KONTAKTY: D.MAREK - 602468150, david.marek@dlstudio.cz	AKCE KAVARNA V DIVADLE KOMEDIE	INVESTOR Městská divadla pražská	AUTORSKÝ NÁVRH: Mgr. DAVID MAREK Ing. arch. MARKÉTA BŘEZINOVÁ	ČÍSLO VÝKRESU 01	STUPEŇ STUDIE
	UMÍSTĚNÍ STAVBY PRAHA 1 NOVÉ MĚSTO, LAZARSKÁ 1, Č.P. 15/II	ČÁST DOKUMENTACE PROJEKT INTERIÉRU	PROJEKT: DL STUDIO, s.r.o. PRVNÍHO PŁUKU 347/12a Praha 8 - Karlín, 186 00 IČ: 275 68 067 TEL.: 242 413 135	VYPRACOVALA: Mgr. ANTON OSTACH KONTROLOVAL: Mgr. DAVID MAREK	MĚŘÍTKO 1:100
OBSAH POLOŽKOVÝ PŮDORYS 1NP					

KAVARNA V DIVADLE KOMEDIE

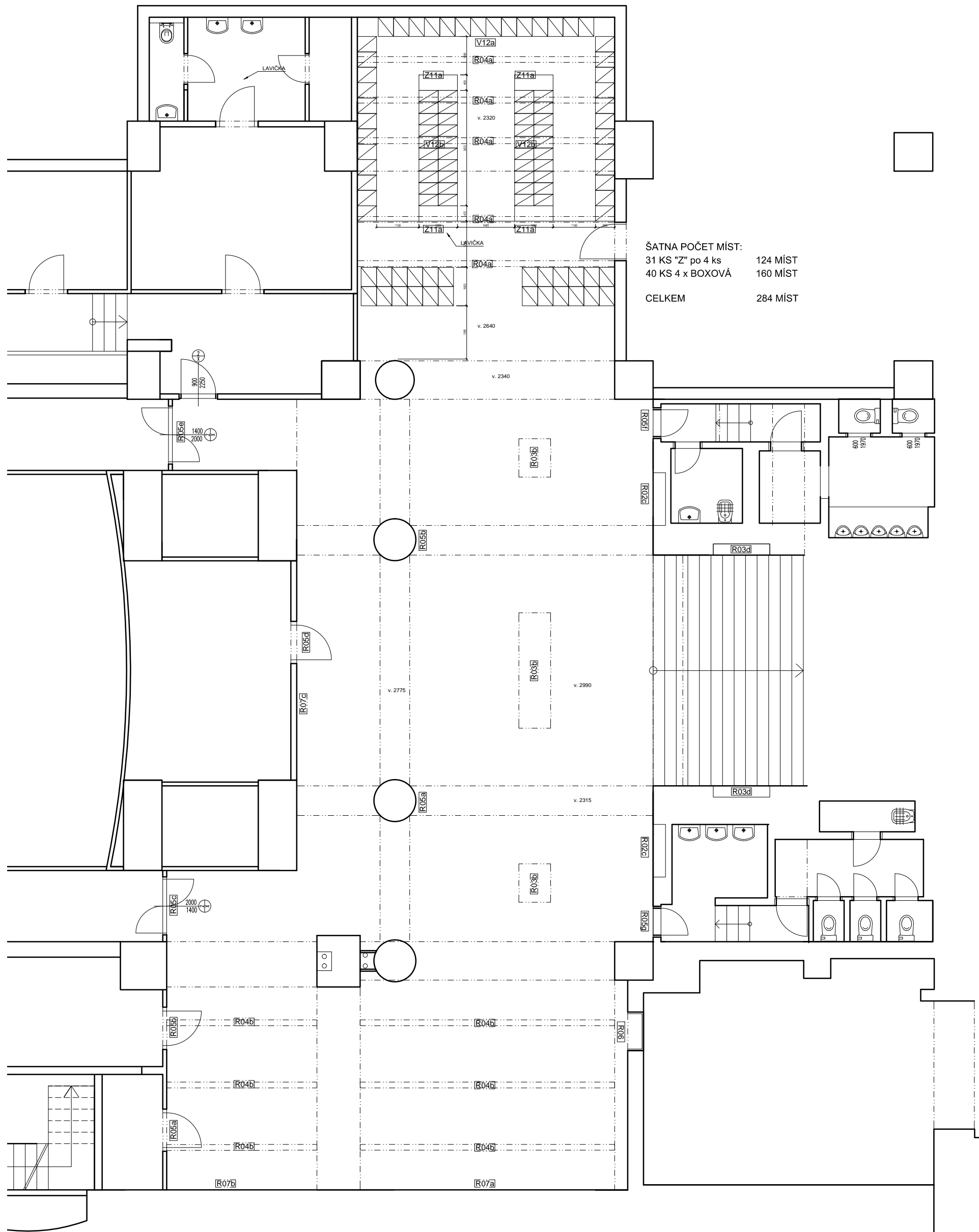
POLOŽKOVÝ PŮDORYS 1PP



POZNÁMKY: TATO DOKUMENTACE VZNIKLA PŘEKRESLENÍM PODKLADŮ DOKUMENTACE Z ROKU 1930. ZAKRESLENÍ DOKUMENTACE STÁVAJÍCÍHO STAVU PROVEDENY PROHLÍDKOU NA MÍSTĚ. NEBYLO PROVÁDĚNO ZAMĚŘENÍ STÁVAJÍCÍCH PROSTOR, VEŠKERÉ ROZMĚRY JSOU POUZE ORIENTAČNÍ. KONTAKTY: D.MAREK - 602468150, david.marek@dlstudio.cz	AKCE KAVARNA V DIVADLE KOMEDIE	INVESTOR Městská divadla pražská	AUTORSKÝ NÁVRH: Mgr. DAVID MAREK Ing. arch. MARKÉTA BŘEZINOVÁ	ČÍSLO VÝKRESU 02	STUPĚN STUDIE
	UMÍSTĚNÍ STAVBY PRAHA 1 NOVÉ MĚSTO, LAZARSKÁ 1, Č.P. 15/II	ČÁST DOKUMENTACE PROJEKT INTERIÉRU	PROJEKT: DL STUDIO, s.r.o. PRVNÍHO PŁUKU 347/12a Praha 8 - Karlín, 186 00 IČ: 275 68 067 TEL.: 242 413 135	VYPRACOVALA: Mgr. ANTON OSTACH KONTROLOVAL: Mgr. DAVID MAREK	MĚŘÍTKO 1:100
OBSAH POLOŽKOVÝ PŮDORYS 1PP					

KAVÁRNA V DIVADLE KOMEDIE

POLOŽKOVÝ PŮDORYS 2PP



ŠATNA POČET MÍST:
 31 KS "Z" po 4 ks 124 MÍST
 40 KS 4 x BOXOVÁ 160 MÍST
 CELKEM 284 MÍST

POZNÁMKY: TATO DOKUMENTACE VZNIKLA PŘEKRESLENÍM
 PODKLADŮ DOKUMENTACE Z ROKU 1930. ZAKRESLENÍ
 DOKUMENTACE STÁVAJÍCÍHO STAVU PROVEDENY PROHLÍDKOU
 NA MÍSTĚ. NEBYLO PROVÁDĚNO ZAMĚŘENÍ STÁVAJÍCÍCH
 PROSTOR, VEŠKERÉ ROZMĚRY JSOU POUZE ORIENTAČNÍ.
 KONTAKTY: D.MAREK - 602468150, david.marek@dlstudio.cz

AKCE
KAVÁRNA V DIVADLE KOMEDIE

UMÍSTĚNÍ STAVBY
**PRAHA 1 NOVÉ MĚSTO,
 LAZARSKÁ 1, Č.P. 15/II**

INVESTOR
Městská divadla pražská

ČÁST DOKUMENTACE
PROJEKT INTERIÉRU

PROJEKT:
 DL STUDIO, s.r.o.
 PRVNÍHO PŁUKU 347/12a
 Praha 8 - Karlín, 186 00
 IČ: 275 68 067
 TEL.: 242 413 135



AUTORSKÝ NÁVRH:
 Mgr. DAVID MAREK
 Ing. arch. MARKĚTA BŘEZINOVÁ

VYPRACOVALA:
 Mgr. ANTON OSTACH
 KONTROLOVAL:
 Mgr. DAVID MAREK

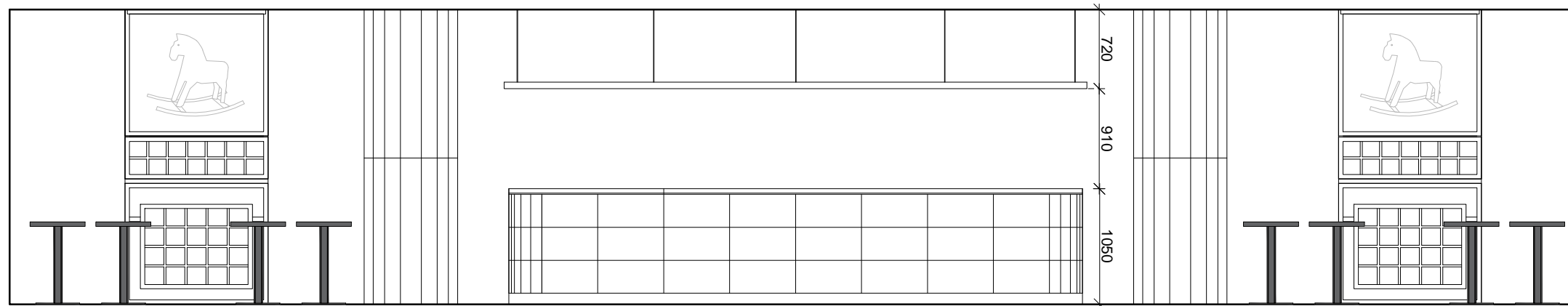
ČÍSLO VÝKRESU
03
 STUPEŇ
STUDIE
 MĚRÍTKO
1:100
 DATUM
27/07/2018

OBSAH
**POLOŽKOVÝ
 PŮDORYS 2PP**

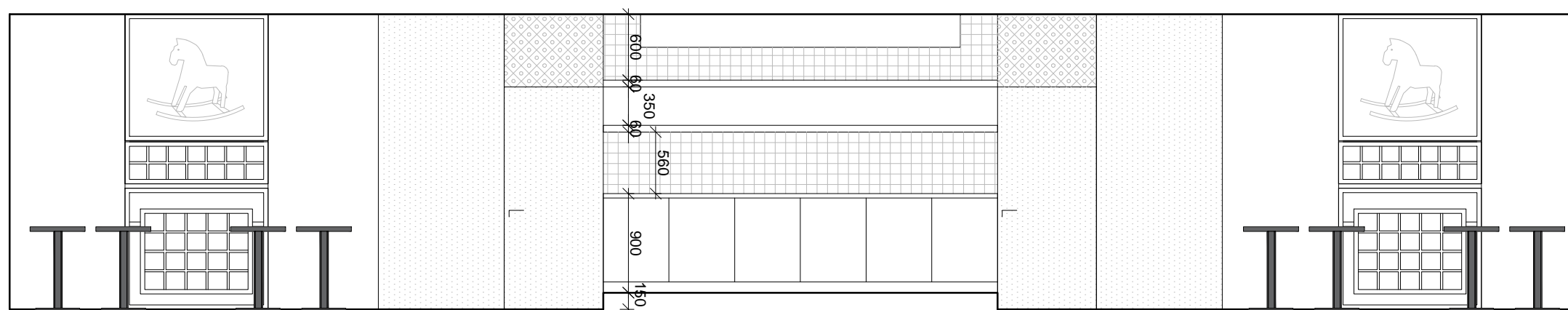
KAVÁRNA V DIVADLE KOMEDIE

ŘEZOPOHLEDY

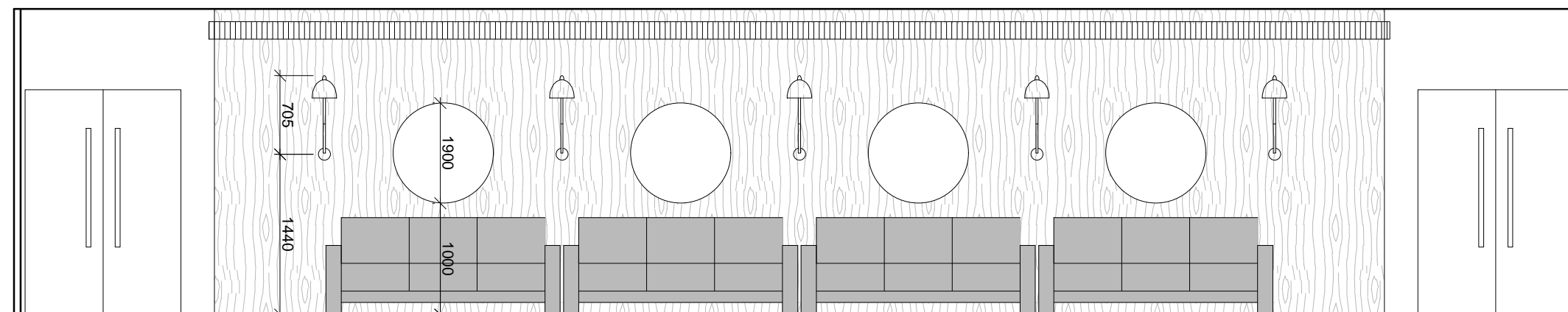
ŘEZOPOHLED A-A



ŘEZOPOHLED B-B



ŘEZOPOHLED E-E

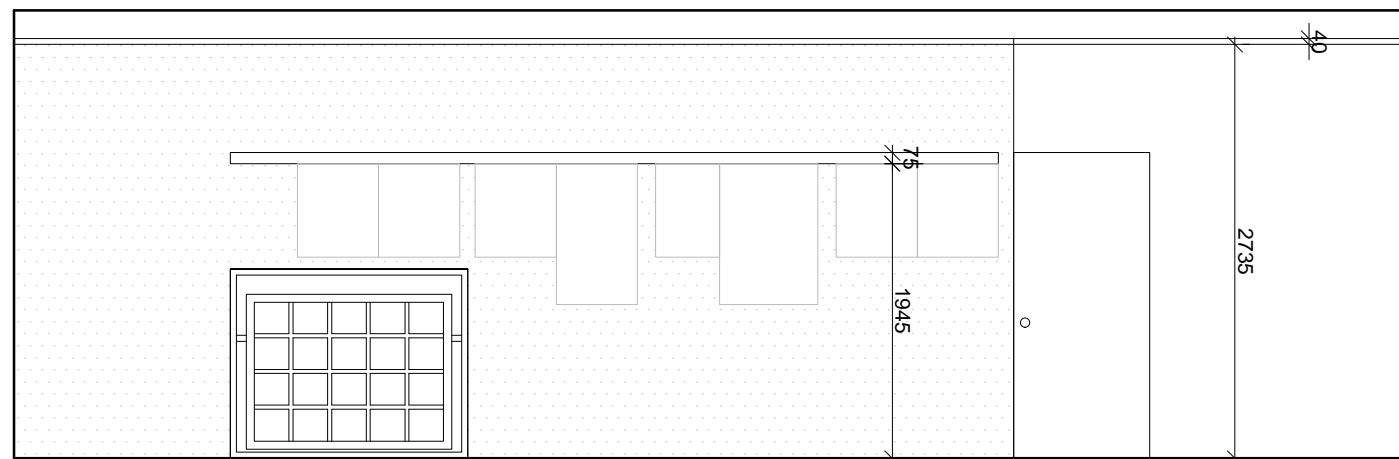


<p>POZNÁMKY: TATO DOKUMENTACE VZNIKLA PŘEKRESLENÍM PODKLADŮ DOKUMENTACE Z ROKU 1930. ZAKRESLENÍ DOKUMENTACE STÁVAJÍCÍHO STAVU PROVEDENY PROHLÍDKOU NA MÍSTĚ. NEBYLO PROVÁDĚNO ZAMĚŘENÍ STÁVAJÍCÍCH PROSTOR, VEŠKERÉ ROZMĚRY JSOU POUZE ORIENTAČNÍ. KONTAKTY: D.MAREK - 602468150, david.marek@dlstudio.cz</p>	<p>AKCE KAVÁRNA V DIVADLE KOMEDIE</p>	<p>INVESTOR Městská divadla pražská</p>	<p>AUTORSKÝ NÁVRH: Mgr. DAVID MAREK Ing. arch. MARKÉTA BŘEZINOVÁ</p>	<p>ČÍSLO VÝKRESU 03-1</p>	<p>STUPEŇ STUDIE</p>
	<p>UMÍSTĚNÍ STAVBY PRAHA 1 NOVÉ MĚSTO, LAZARSKÁ 1, Č.P. 15/II</p>	<p>ČÁST DOKUMENTACE PROJEKT INTERIÉRU</p>	<p>PROJEKT: DL STUDIO, s.r.o. PRVNÍHO PLUKŮJ 347/12a Praha 8 - Karlín, 186 00 IČ: 275 68 067 TEL.: 242 413 135</p>	<p>VYPRACOVALA: Mgr. ANTON OSTACH</p>	<p>MĚŘÍTKO 1:50</p>
			<p>KONTROLOVAL: Mgr. DAVID MAREK</p>	<p>OBŠAH ŘEZOPOHLEDY</p>	

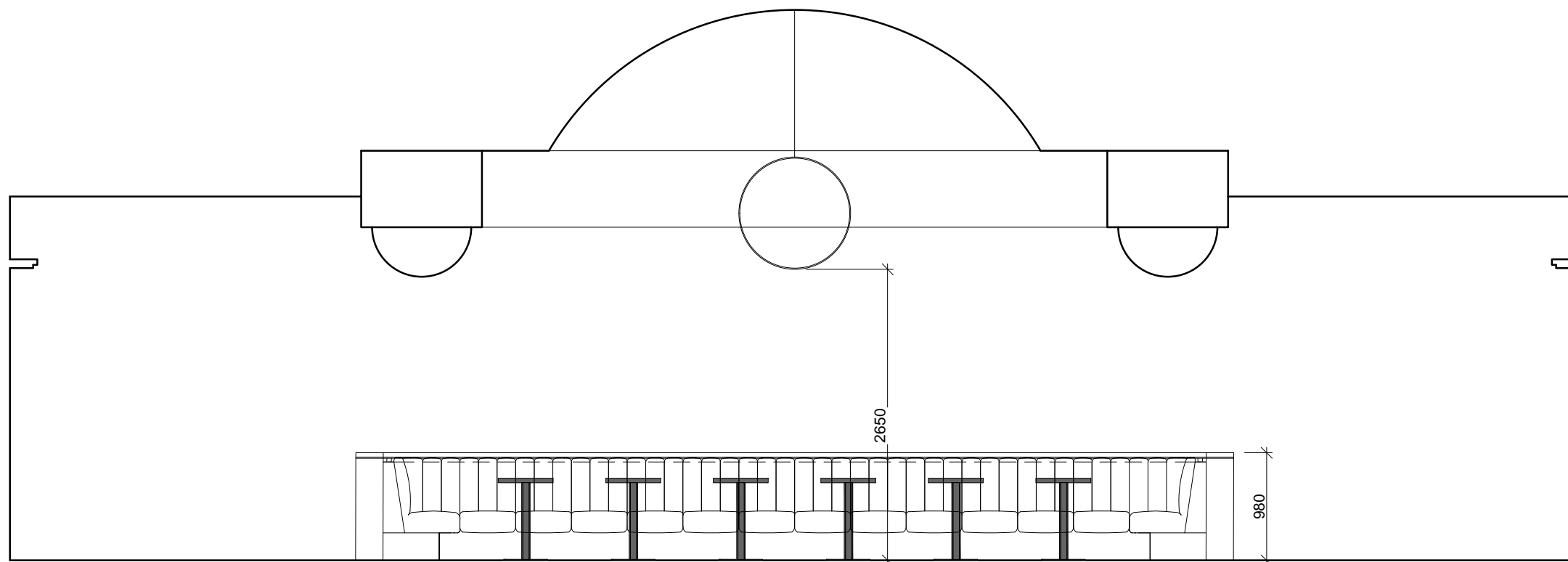
KAVÁRNA V DIVADLE KOMEDIE

ŘEZOPOHLEDY

ŘEZOPOHLED F-F



ŘEZOPOHLED C-C

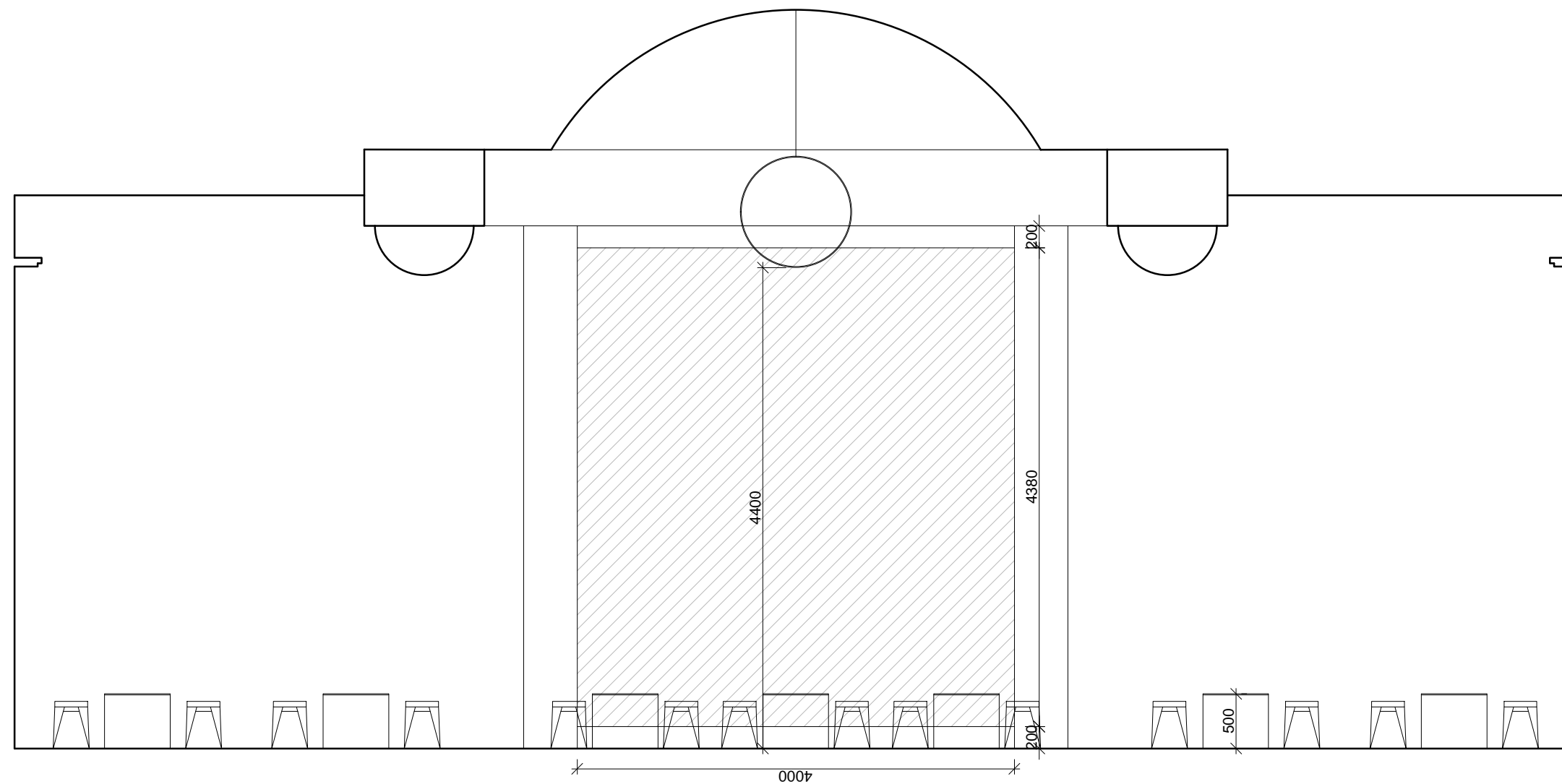


POZNÁMKY: TATO DOKUMENTACE VZNIKLA PŘEKRESLENÍM PODKLADŮ DOKUMENTACE Z ROKU 1930. ZAKRESLENÍ DOKUMENTACE STÁVAJÍCÍHO STAVU PROVEDENY PROHLÍDKOU NA MÍSTĚ. NEBYLO PROVÁDĚNO ZAMĚŘENÍ STÁVAJÍCÍCH PROSTOR, VEŠKERÉ ROZMĚRY JSOU POUZE ORIENTAČNÍ. KONTAKTY: D.MAREK - 602468150, david.marek@dlstudio.cz	AKCE KAVÁRNA V DIVADLE KOMEDIE	INVESTOR Městská divadla pražská	AUTORSKÝ NÁVRH: Mgr. DAVID MAREK Ing. arch. MARKÉTA BŘEZINOVÁ	ČÍSLO VÝKRESU 03-2	STUPEŇ STUDIE
	UMÍSTĚNÍ STAVBY PRAHA 1 NOVÉ MĚSTO, LAZARSKÁ 1, Č.P. 15/II	ČÁST DOKUMENTACE PROJEKT INTERIÉRU	PROJEKT: DL STUDIO, s.r.o. PRVNÍHO PLUKU 347/12a Praha 8 - Karlín, 186 00 IČ: 275 68 067 TEL.: 242 413 135	VYPRACOVALA: Mgr. ANTON OSTACH	MĚŘÍTKO 1:50
			KONTROLOVAL: Mgr. DAVID MAREK	OBSAH ŘEZOPOHLEDY	

KAVÁRNA V DIVADLE KOMEDIE

ŘEZOPOHLEDY

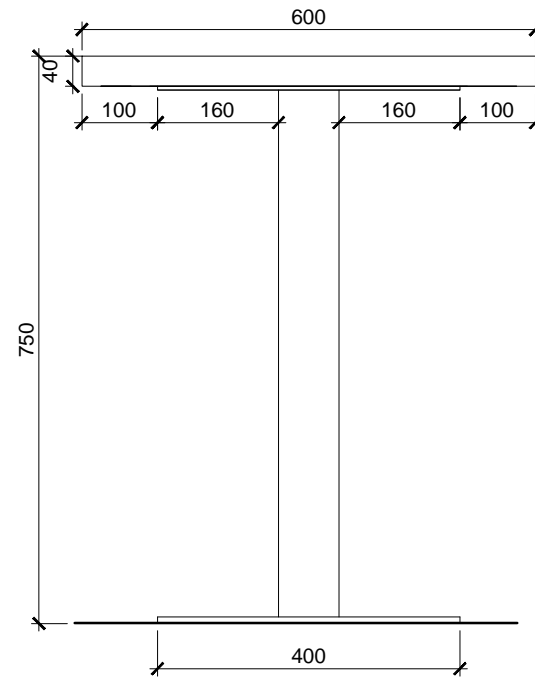
ŘEZOPOHLED D-D



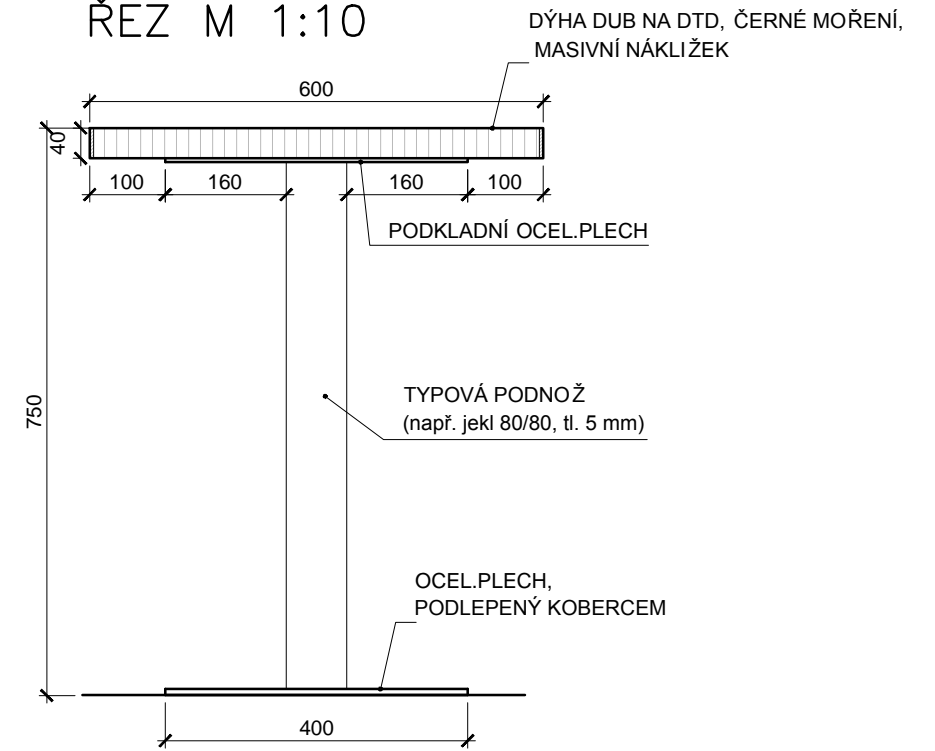
POZNÁMKY: TATO DOKUMENTACE VZNIKLA PŘEKRESLENÍM PODKLADŮ DOKUMENTACE Z ROKU 1930. ZAKRESLENÍ DOKUMENTACE STÁVAJÍCÍHO STAVU PROVEDENY PROHLÍDKOU NA MÍSTĚ. NEBYLO PROVÁDĚNO ZAMĚŘENÍ STÁVAJÍCÍCH PROSTOR, VEŠKERÉ ROZMĚRY JSOU POUZE ORIENTAČNÍ. KONTAKTY: D.MAREK - 602468150, david.marek@dlstudio.cz	AKCE KAVÁRNA V DIVADLE KOMEDIE	INVESTOR Městská divadla pražská	AUTORSKÝ NÁVRH: Mgr. DAVID MAREK Ing. arch. MARKÉTA BŘEZINOVÁ	ČÍSLO VÝKRESU 03-3	STUPEŇ STUDIE
	UMÍSTĚNÍ STAVBY PRAHA 1 NOVÉ MĚSTO, LAZARSKÁ 1, Č.P. 15/II	ČÁST DOKUMENTACE PROJEKT INTERIÉRU	PROJEKT: DL STUDIO, s.r.o. PRVNÍHO PLŮJKŮ 347/12a Praha 8 - Karlín, 186 00 IČ: 275 68 067 TEL.: 242 413 135	VYPRACOVALA: Mgr. ANTON OSTACH	MĚŘÍTKO 1:50
			KONTROLOVAL: Mgr. DAVID MAREK	OBSAH ŘEZOPOHLEDY	

V08a

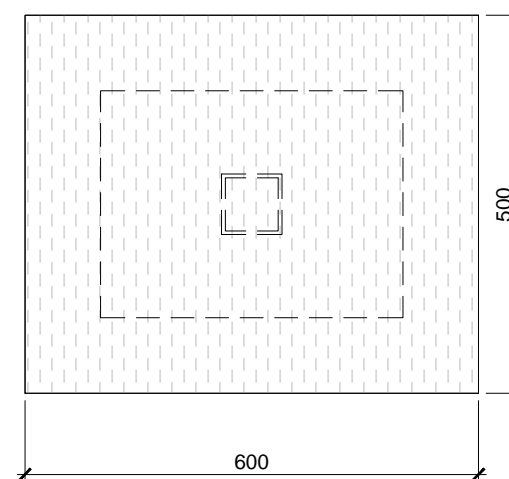
POHLED M 1:10



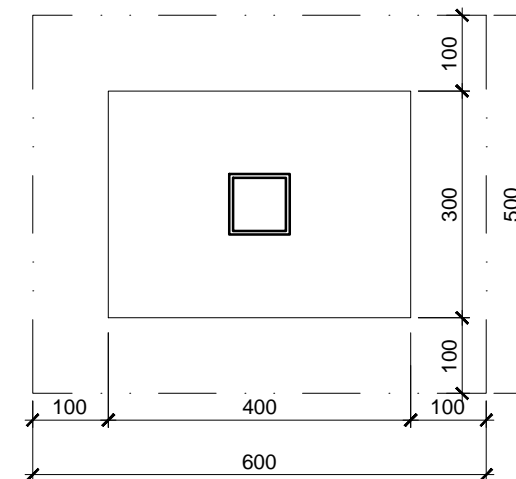
ŘEZ M 1:10



HORNÍ POHLED M 1:10



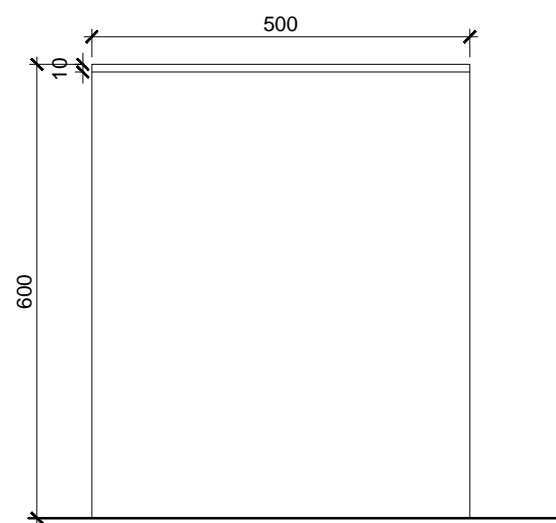
PŮDORYS M 1:10



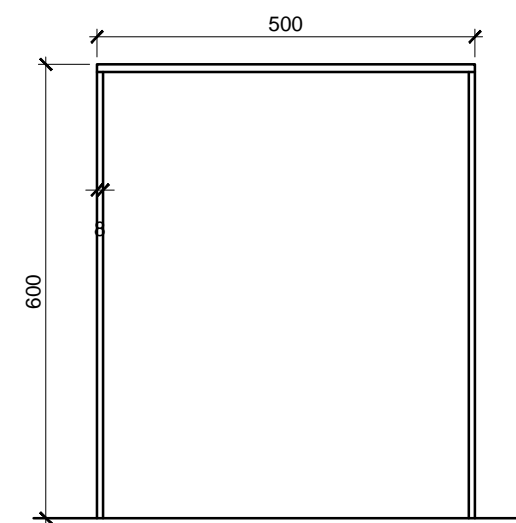
POZNÁMKY: TATO DOKUMENTACE VZNIKLA PŘEKRESLENÍM PODKLADŮ DOKUMENTACE Z ROKU 1930. ZAKRESLENÍ DOKUMENTACE STÁVAJÍCÍHO STAVU PROVEDENY PROHLÍDKOU NA MÍSTĚ. NEBYLO PROVÁDĚNO ZAMĚŘENÍ STÁVAJÍCÍCH PROSTOR, VEŠKERÉ ROZMĚRY JSOU POUZE ORIENTAČNÍ. KONTAKTY: D.MAREK - 602468150, david.marek@dlstudio.cz	AKCE KAVÁRNA V DIVADLE KOMEDIE	INVESTOR Městská divadla pražská	AUTORSKÝ NÁVRH: Mgr. DAVID MAREK Ing. arch. MARKÉTA BŘEZINOVÁ	ČÍSLO VÝKRESU V08a	STUPEŇ STUDIE
	UMÍSTĚNÍ STAVBY PRAHA 1 NOVÉ MĚSTO, LAZARSKÁ 1, Č.P. 15/II	ČÁST DOKUMENTACE PROJEKT INTERIÉRU	VYPRACOVALA: Mgr. ANTON OSTACH	MĚŘÍTKO 1:10	DATUM 27/07/2018
	PROJEKT: DL STUDIO, s.r.o. PRVNÍHO PLUKU 347/12a Praha 8 - Karlín, 186 00 IČ: 275 68 067 TEL.: 242 413 135		KONTROLOVAL: Mgr. DAVID MAREK		

V08c

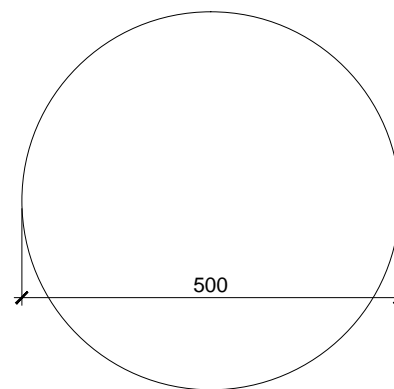
POHLED M 1:10



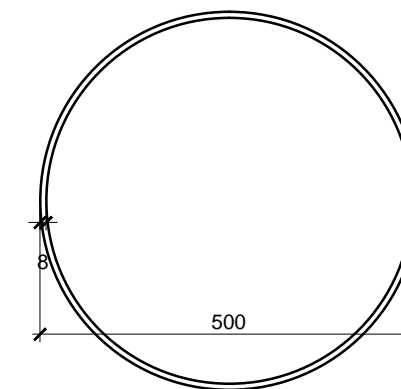
ŘEZ M 1:10




HORNÍ POHLED M 1:10

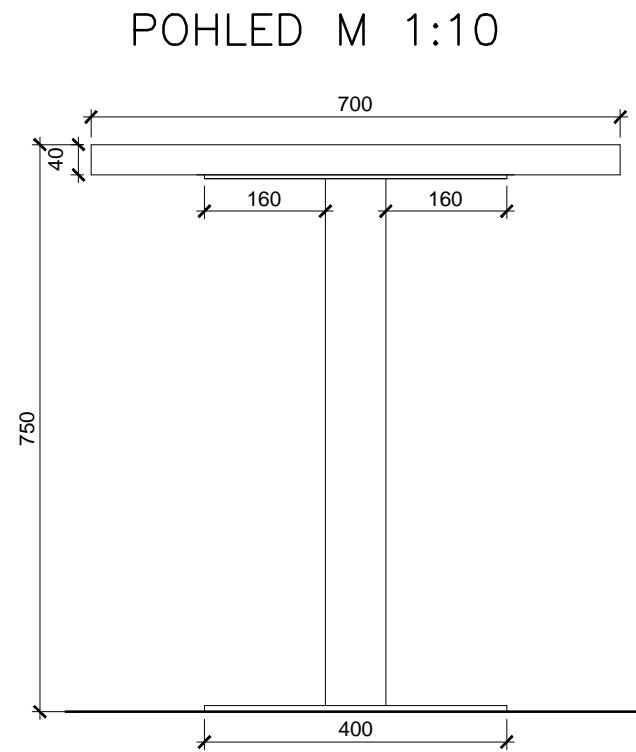


PŮDORYS M 1:10

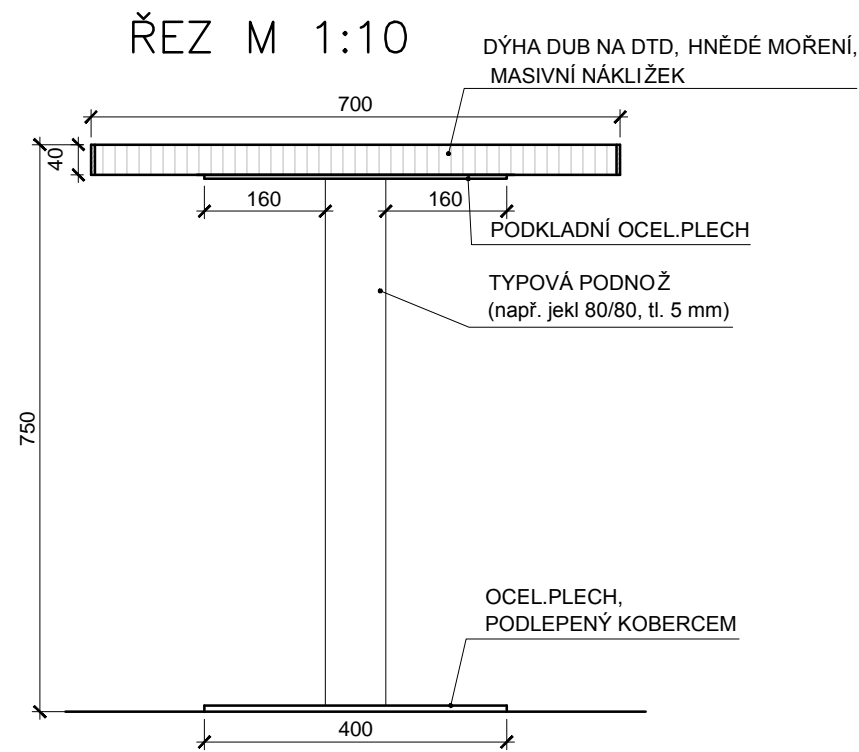
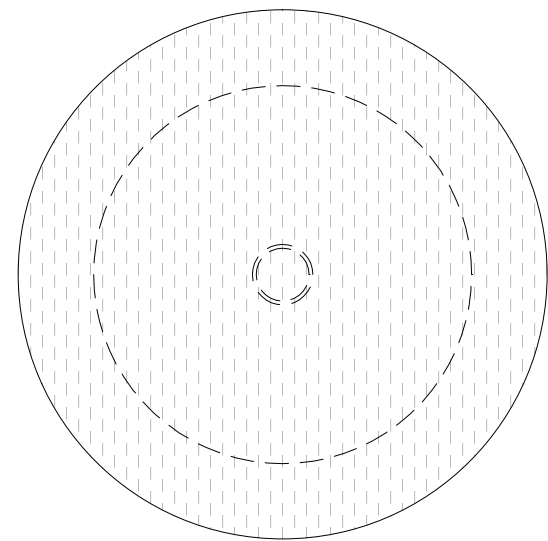


POZNÁMKY: TATO DOKUMENTACE VZNIKLA PŘEKRESLENÍM PODKLADŮ DOKUMENTACE Z ROKU 1930. ZAKRESLENÍ DOKUMENTACE STÁVAJÍCÍHO STAVU PROVEDENY PROHLÍDKOU NA MÍSTĚ. NEBYLO PROVÁDĚNO ZAMĚŘENÍ STÁVAJÍCÍCH PROSTOR, VEŠKERÉ ROZMĚRY JSOU POUZE ORIENTAČNÍ. KONTAKTY: D.MAREK - 602468150, david.marek@dlstudio.cz	AKCE KAVÁRNA V DIVADLE KOMEDIE	INVESTOR Městská divadla pražská	AUTORSKÝ NÁVRH: Mgr. DAVID MAREK Ing. arch. MARKÉTA BŘEZINOVÁ	ČÍSLO VÝKRESU V08c	STUPEŇ STUDIE
	UMÍSTĚNÍ STAVBY PRAHA 1 NOVÉ MĚSTO, LAZARSKÁ 1, Č.P. 15/II	ČÁST DOKUMENTACE PROJEKT INTERIÉRU	VYPRACOVALA: Mgr. ANTON OSTACH	MĚŘÍTKO 1:10	DATUM 27/07/2018
	PROJEKT: DL STUDIO, s.r.o. PRVNÍHO PĚKŮ 347/12a Praha 8 - Karlín, 186 00 IČ: 275 68 067 TEL.: 242 413 135		KONTROLOVAL: Mgr. DAVID MAREK		

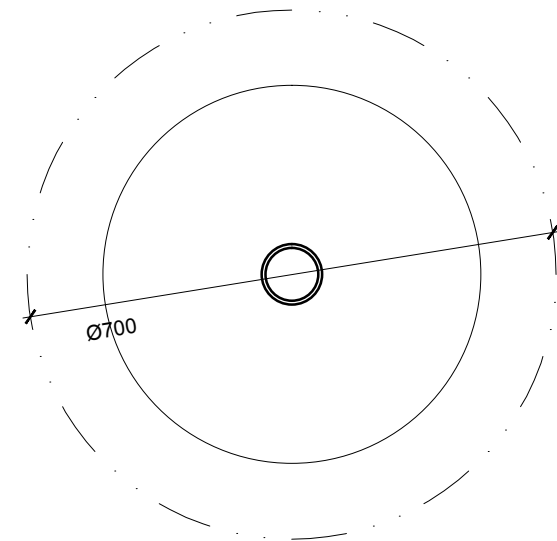
V08d



HORNÍ POHLED M 1:10



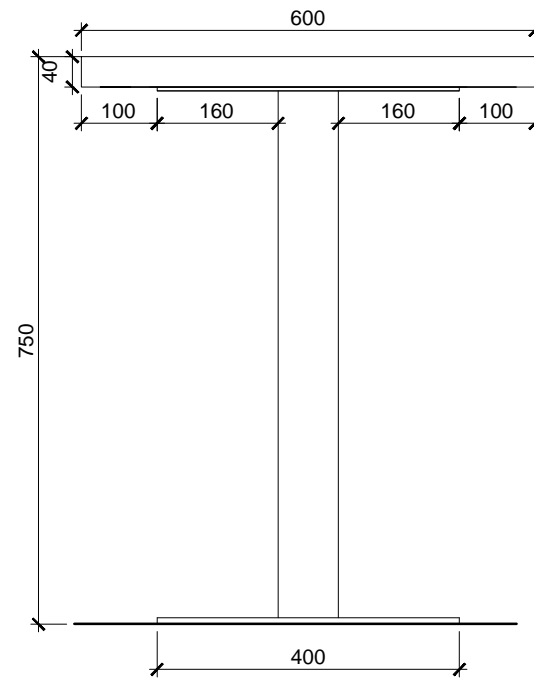
PŮDORYS M 1:10



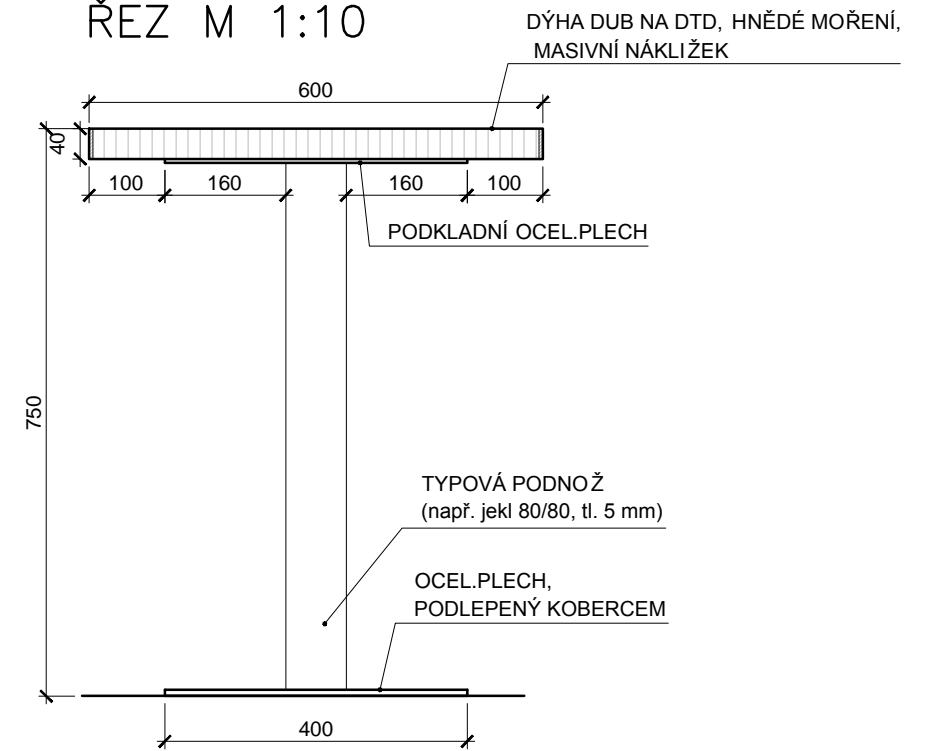
POZNÁMKY: TATO DOKUMENTACE VZNIKLA PŘEKRESLENÍM PODKLADŮ DOKUMENTACE Z ROKU 1930. ZAKRESLENÍ DOKUMENTACE STÁVAJÍCÍHO STAVU PROVEDENY PROHLÍDKOU NA MÍSTĚ. NEBYLO PROVÁDĚNO ZAMĚŘENÍ STÁVAJÍCÍCH PROSTOR, VEŠKERÉ ROZMĚRY JSOU POUZE ORIENTAČNÍ. KONTAKTY: D.MAREK - 602468150, david.marek@dlstudio.cz	AKCE KAVÁRNA V DIVADLE KOMEDIE	INVESTOR Městská divadla pražská	AUTORSKÝ NÁVRH: Mgr. DAVID MAREK Ing. arch. MARKÉTA BŘEZINOVÁ	ČÍSLO VÝKRESU V08d	STUPEŇ STUDIE
	UMÍSTĚNÍ STAVBY PRAHA 1 NOVÉ MĚSTO, LAZARSKÁ 1, Č.P. 15/II	ČÁST DOKUMENTACE PROJEKT INTERIÉRU	PROJEKT: DL STUDIO, s.r.o. PRVNÍHO PLUKŮ 347/12a Praha 8 - Karlín, 186 00 IČ: 275 68 067 TEL.: 242 413 135	VYPRACOVALA: Mgr. ANTON OSTACH KONTROLOVAL: Mgr. DAVID MAREK	MĚŘÍTKO 1:10
				OBSAH KULATÝ STŮL V08d	

V08e

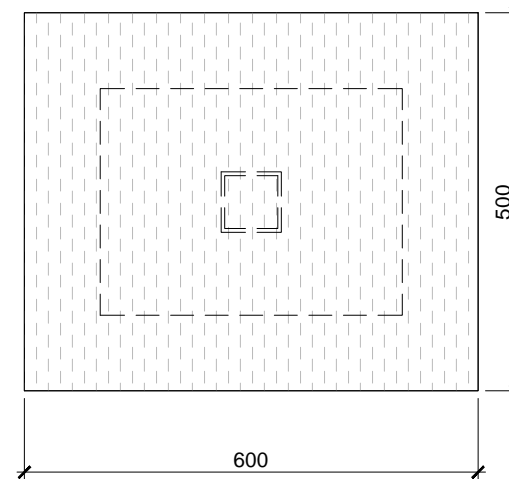
POHLED M 1:10



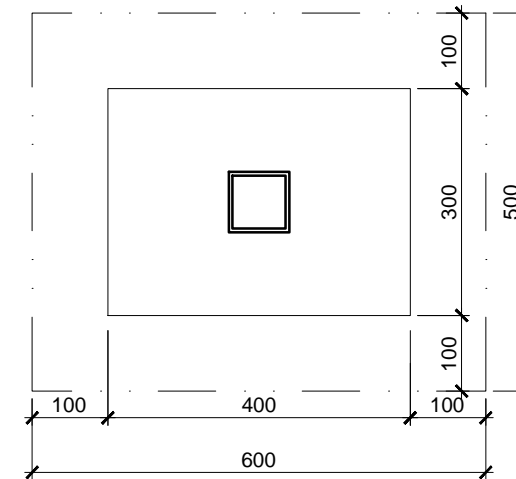
ŘEZ M 1:10



HORNÍ POHLED M 1:10



PŮDORYS M 1:10

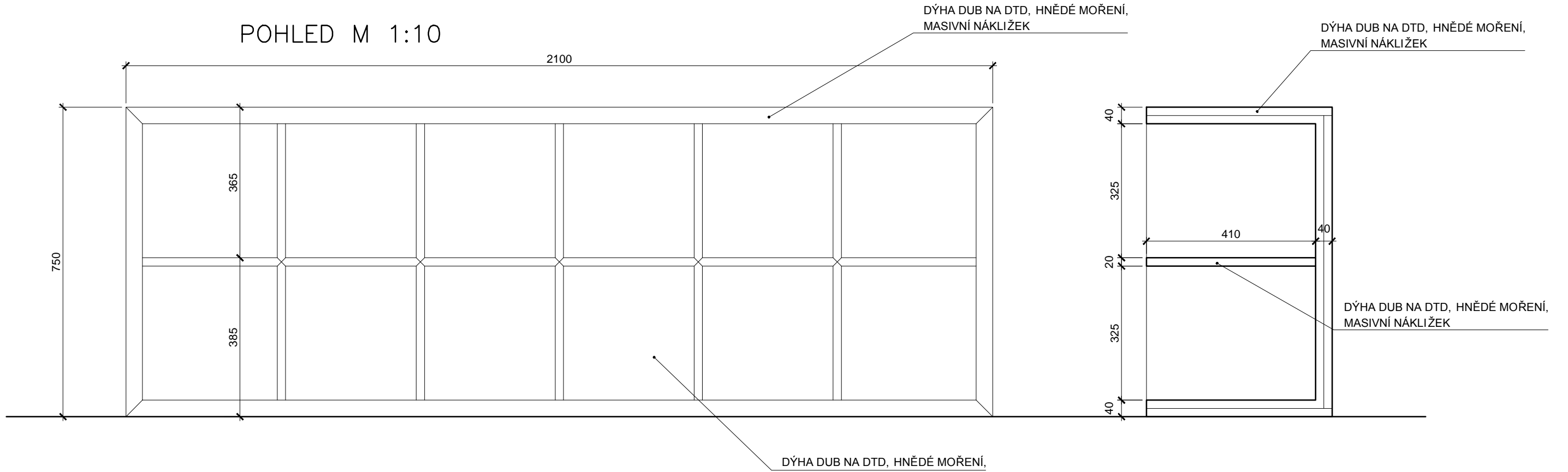


POZNÁMKY: TATO DOKUMENTACE VZNIKLA PŘEKRESLENÍM PODKLADŮ DOKUMENTACE Z ROKU 1930. ZAKRESLENÍ DOKUMENTACE STÁVAJÍCÍHO STAVU PROVEDENY PROHLÍDKOU NA MÍSTĚ. NEBYLO PROVÁDĚNO ZAMĚŘENÍ STÁVAJÍCÍCH PROSTOR, VEŠKERÉ ROZMĚRY JSOU POUZE ORIENTAČNÍ. KONTAKTY: D.MAREK - 602468150, david.marek@dlstudio.cz	AKCE KAVÁRNA V DIVADLE KOMEDIE	INVESTOR Městská divadla pražská	AUTORSKÝ NÁVRH: Mgr. DAVID MAREK Ing. arch. MARKÉTA BŘEZINOVÁ	ČÍSLO VÝKRESU V08e	STUPEŇ STUDIE
	UMÍSTĚNÍ STAVBY PRAHA 1 NOVÉ MĚSTO, LAZARSKÁ 1, Č.P. 15/II	ČÁST DOKUMENTACE PROJEKT INTERIÉRU	PROJEKT: DL STUDIO, s.r.o. PRVNÍHO PĚKŮ 347/12a Praha 8 - Karlín, 186 00 IČ: 275 68 067 TEL.: 242 413 135	VYPRACOVALA: Mgr. ANTON OSTACH KONTROLOVAL: Mgr. DAVID MAREK	MĚŘÍTKO 1:10
				OBSAH KULATÝ STŮL V08e	

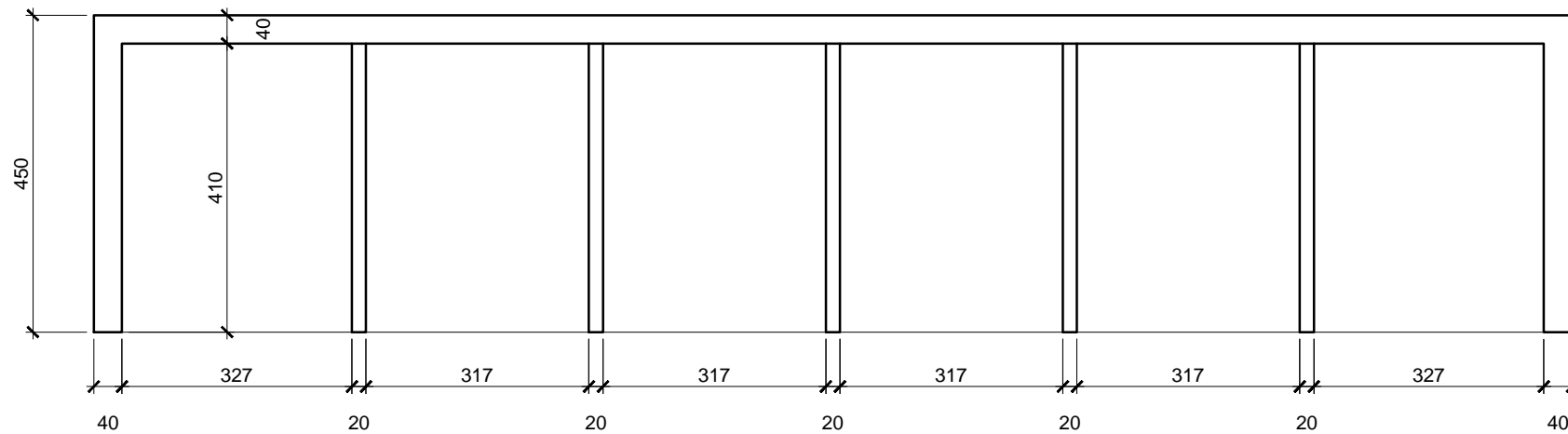
V10

ŘEZ M 1:10

POHLED M 1:10



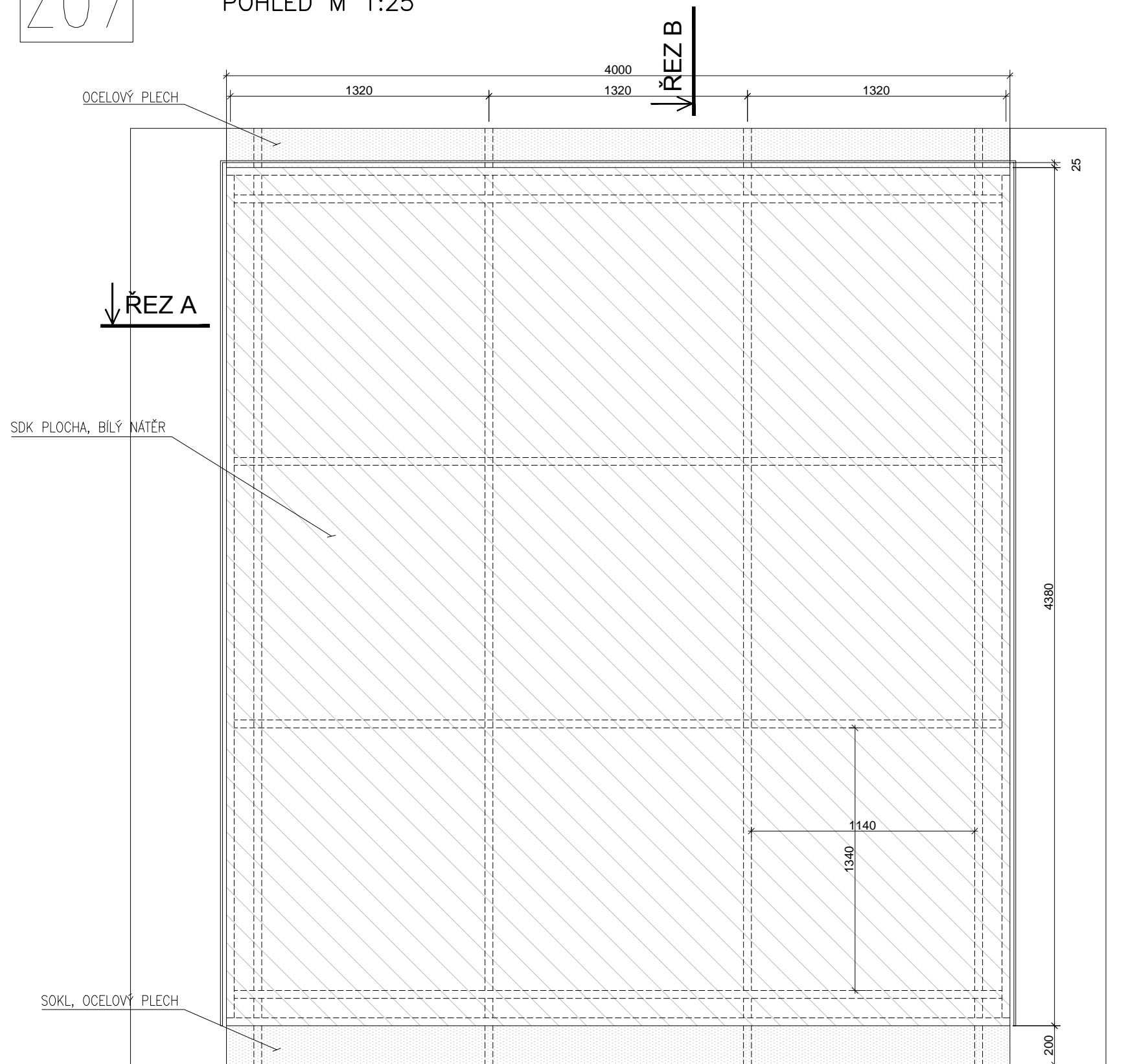
ŘEZ M 1:10



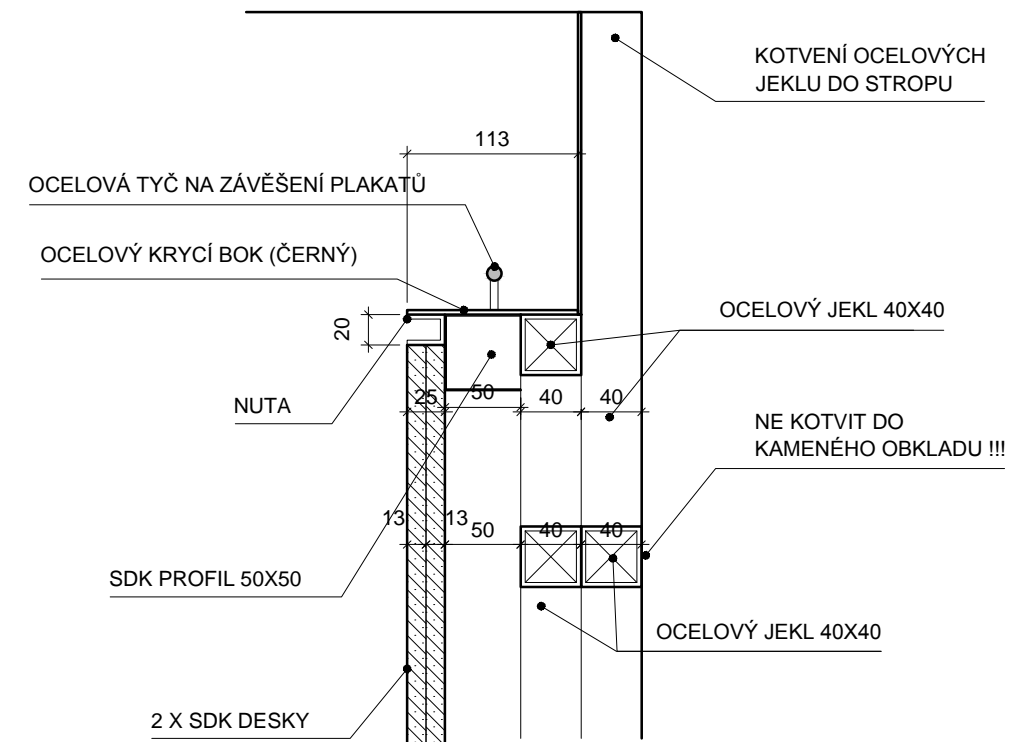
POZNÁMKY: TATO DOKUMENTACE VZNIKLA PŘEKRESLENÍM PODKLADŮ DOKUMENTACE Z ROKU 1930. ZAKRESLENÍ DOKUMENTACE STÁVAJÍCÍHO STAVU PROVEDENY PROHLÍDKOU NA MÍSTĚ. NEBYLO PROVÁDĚNO ZAMĚŘENÍ STÁVAJÍCÍCH PROSTOR, VEŠKERÉ ROZMĚRY JSOU POUZE ORIENTAČNÍ. KONTAKTY: D.MAREK - 602468150, david.marek@dlstudio.cz	AKCE KAVÁRNA V DIVADLE KOMEDIE	INVESTOR Městská divadla pražská	AUTORSKÝ NÁVRH: Mgr. DAVID MAREK Ing. arch. MARKÉTA BŘEZINOVÁ	ČÍSLO VÝKRESU V10	STUPEŇ STUDIE
	UMÍSTĚNÍ STAVBY PRAHA 1 NOVÉ MĚSTO, LAZARSKÁ 1, Č.P. 15/II	ČÁST DOKUMENTACE PROJEKT INTERIÉRU	PROJEKT: DL STUDIO, s.r.o. PRVNÍHO PLUKU 347/12a Praha 8 - Karlín, 186 00 IČ: 275 68 067 TEL.: 242 413 135	VYPRACOVALA: Mgr. ANTON OSTACH KONTROLOVAL: Mgr. DAVID MAREK	MĚŘÍTKO 1:10
			OBSAH KNIHOVNA		

Z07

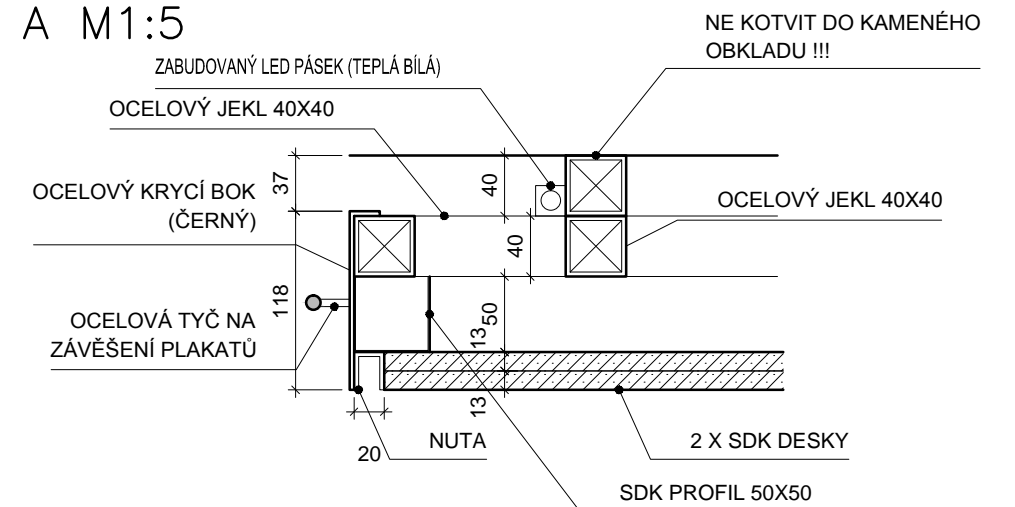
POHLED M 1:25



ŘEZ B M1:5



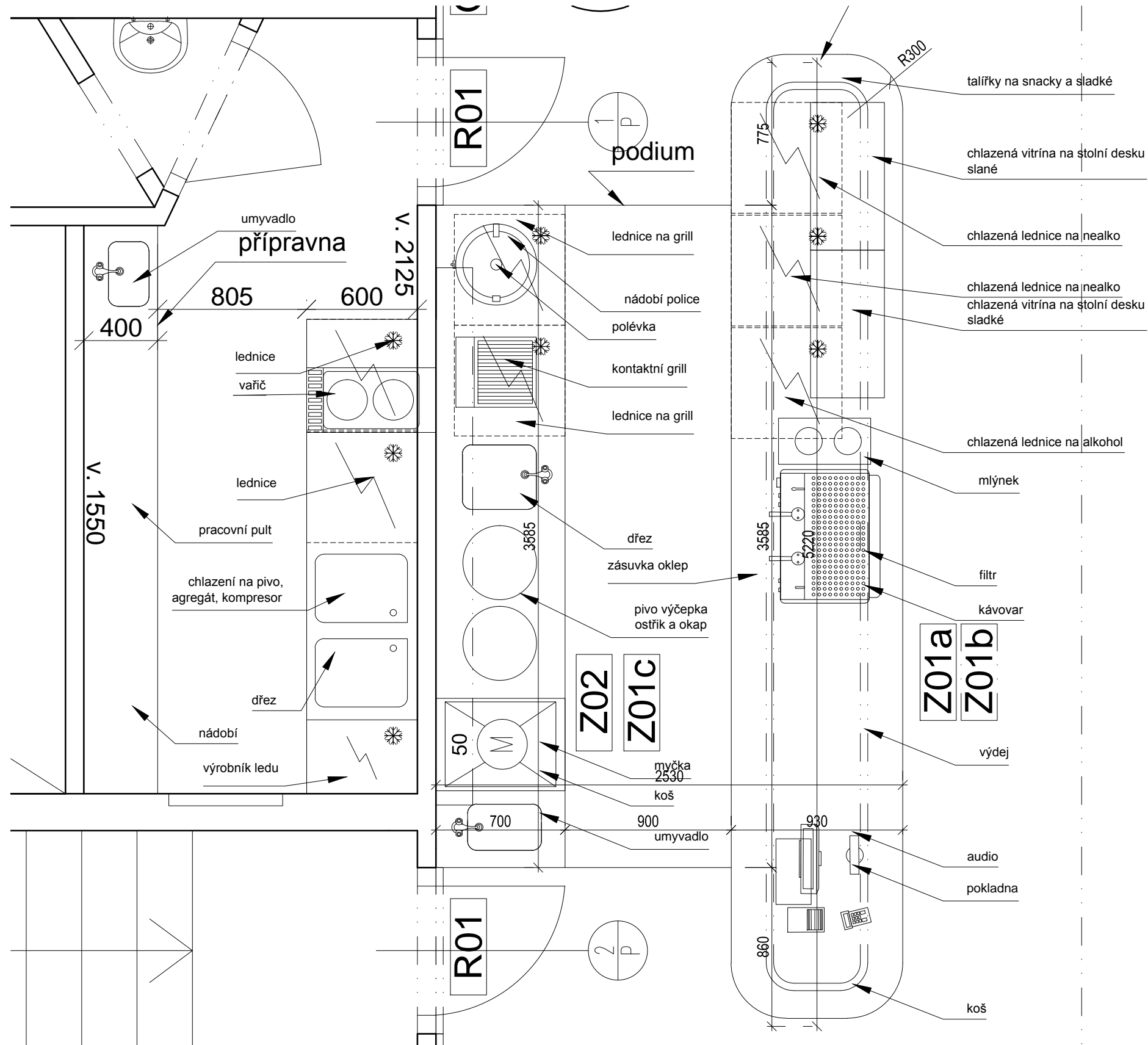
ŘEZ A M1:5



POZNÁMKY: TATO DOKUMENTACE VZNIKLA PŘEKRESLENÍM PODKLADŮ DOKUMENTACE Z ROKU 1930. ZAKRESLENÍ DOKUMENTACE STÁVAJÍCÍHO STAVU PROVEDENY PROHLÍDKOU NA MÍSTĚ. NEBYLO PROVÁDĚNO ZAMĚŘENÍ STÁVAJÍCÍCH PROSTOR, VEŠKERÉ ROZMĚRY JSOU POUZE ORIENTAČNÍ. KONTAKTY: D.MAREK - 602468150, david.marek@dlstudio.cz	AKCE KAVÁRNA V DIVADLE KOMEDIE	INVESTOR Městská divadla pražská	AUTORSKÝ NÁVRH: Mgr. DAVID MAREK Ing. arch. MARKÉTA BŘEZINOVÁ	ČÍSLO VÝKRESU Z07	STUPEŇ STUDIE
	UMÍSTĚNÍ STAVBY PRAHA 1 NOVÉ MĚSTO, LAZARSKÁ 1, Č.P. 15/II	ČÁST DOKUMENTACE PROJEKT INTERIÉRU	PROJEKT: DL STUDIO, s.r.o. PRVNÍHO PLUKU 347/12a Praha 8 - Karlín, 186 00 IČ: 275 68 067 TEL.: 242 413 135	VYPRACOVALA: Mgr. ANTON OSTACH KONTROLOVAL: Mgr. DAVID MAREK	MĚŘÍTKO 1:5; 1:10
OBSAH PREZENTAČNÍ PLOCHA					

KAVÁRNA V DIVADLE KOMEDIE

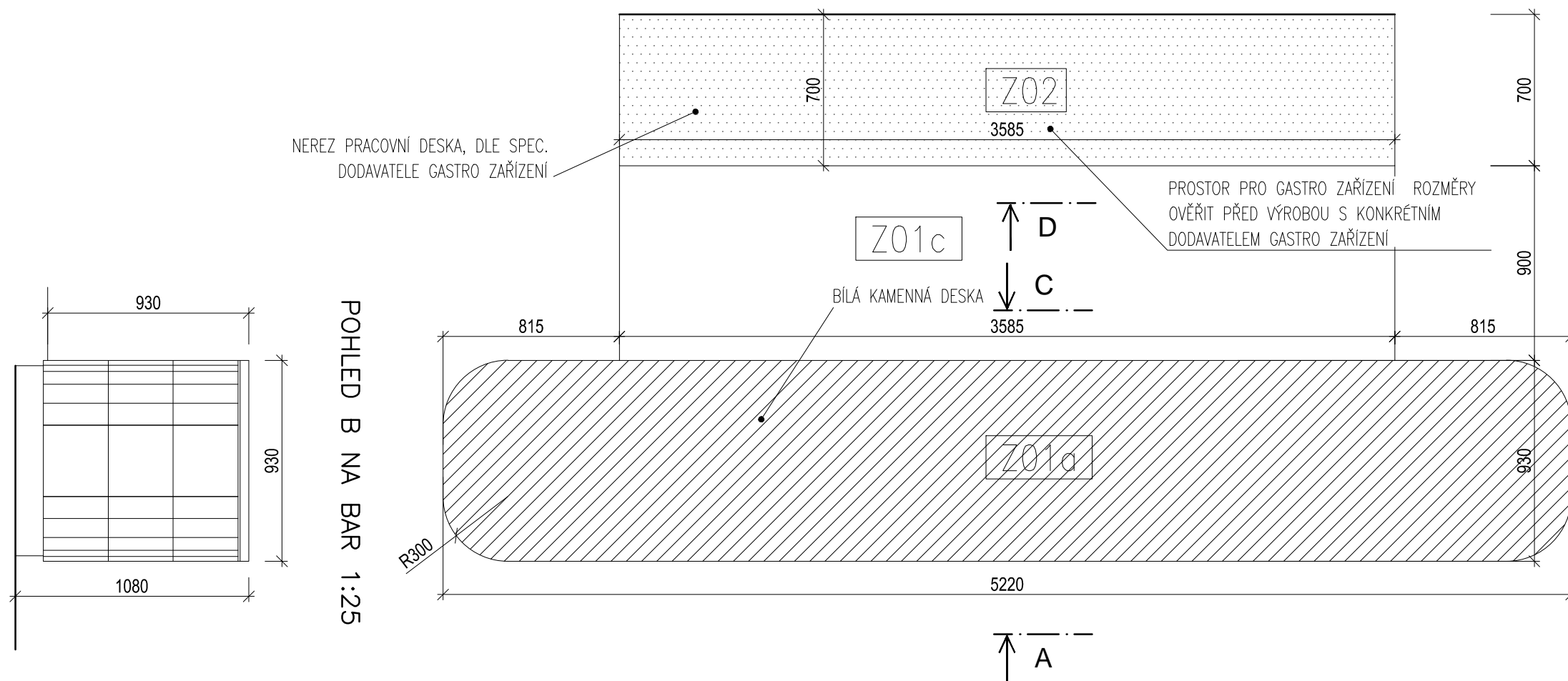
PŮDORYS BARU 1NP



POZNÁMKY: TATO DOKUMENTACE VZNIKLA PŘEKRESLENÍM PODKLADŮ DOKUMENTACE Z ROKU 1930. ZAKRESLENÍ DOKUMENTACE STÁVAJÍCÍHO STAVU PROVEDENY PROHLÍDKOU NA MÍSTĚ. NEBYLO PROVÁDĚNO ZAMĚŘENÍ STÁVAJÍCÍCH PROSTOR, VEŠKERÉ ROZMĚRY JSOU POUZE ORIENTAČNÍ. KONTAKTY: D.MAREK - 602468150, david.marek@dlstudio.cz	AKCE KAVÁRNA V DIVADLE KOMEDIE	INVESTOR Městská divadla pražská	AUTORSKÝ NÁVRH: Mgr. DAVID MAREK Ing. arch. MARKĚTA BŘEZINOVÁ	ČÍSLO VÝKRESU 01	STUPEŇ STUDIE
	UMÍSTĚNÍ STAVBY PRAHA 1 NOVÉ MĚSTO, LAZARSKÁ 1, Č.P. 15/II	ČÁST DOKUMENTACE PROJEKT INTERIÉRU	PROJEKT: DL STUDIO, s.r.o. PRVNÍHO PLUKU 347/12a Praha 8 - Karlín, 186 00 IČ: 275 68 067 TEL.: 242 413 135	VYPRACOVALA: Mgr. ANTON OSTACH KONTROLOVAL: Mgr. DAVID MAREK	MĚŘÍTKO Z01a Z02
				OBSAH BAR 1NP	

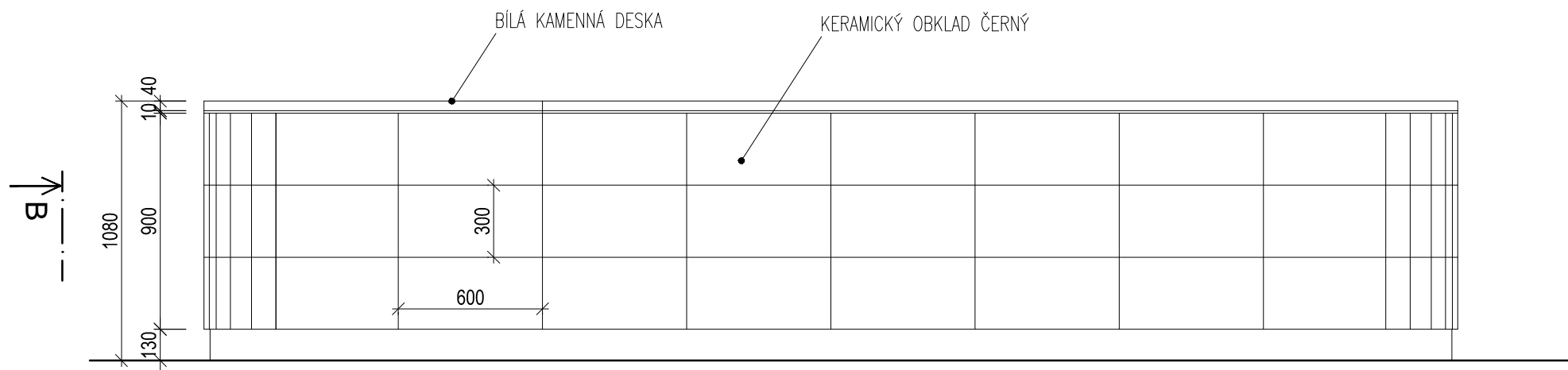
Z01a Z02

PŮDORYS BARU A ZÁBAŘÍ M 1:25



POHLED B NA BAR 1:25

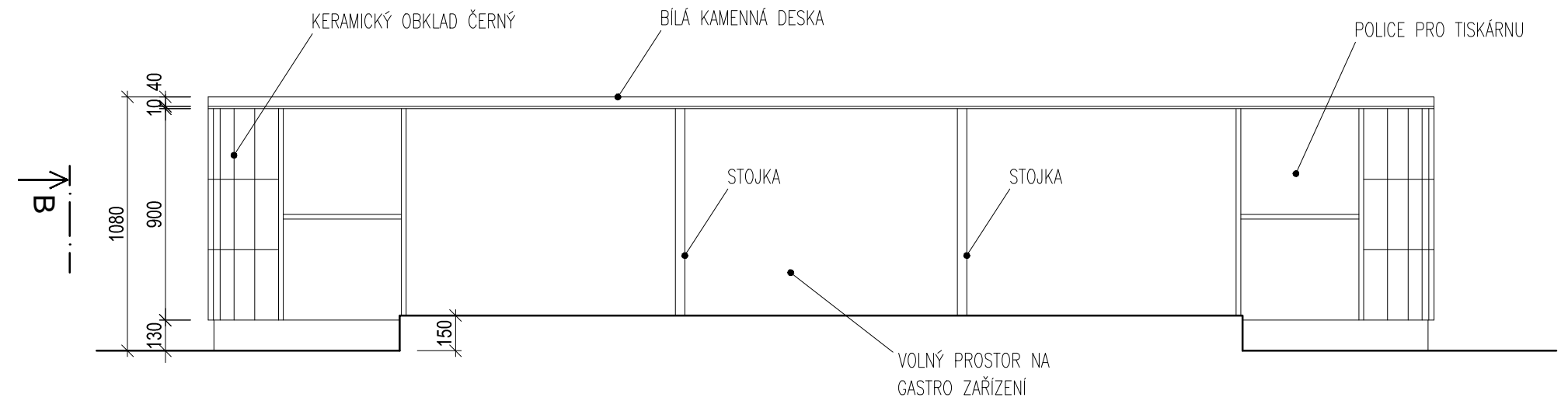
POHLED A NA BAR 1:25



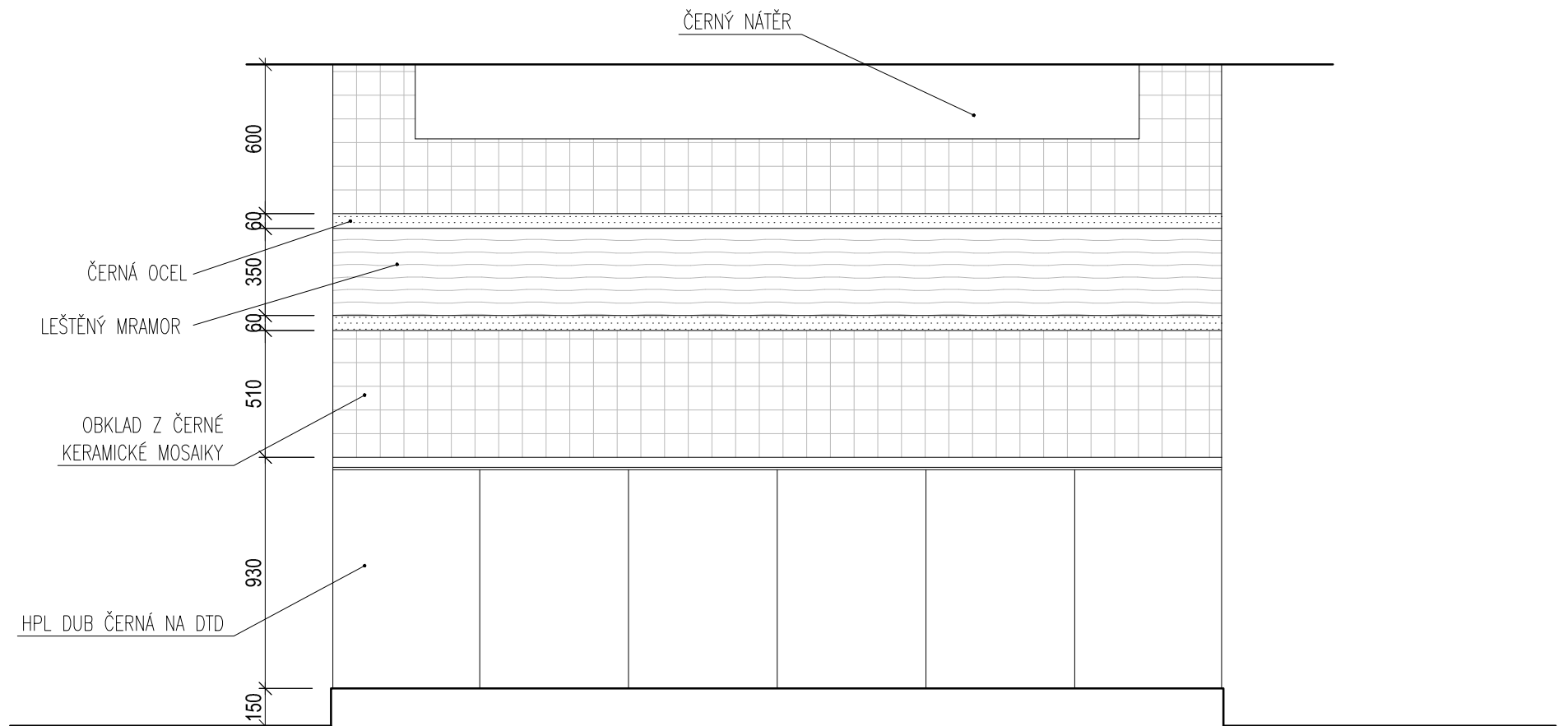
POZNÁMKY: TATO DOKUMENTACE VZNIKLA PŘEKRESLENÍM PODKLADŮ DOKUMENTACE Z ROKU 1930. ZAKRESLENÍ DOKUMENTACE STÁVAJÍCÍHO STAVU PŘEDENY PROHLÍDKOU NA MÍSTĚ. NEBYLO PROVÁDĚNO ZAMĚŘENÍ STÁVAJÍCÍCH PROSTOR, VEŠKERÉ ROZMĚRY JSOU POUZE ORIENTAČNÍ. KONTAKTY: D.MAREK - 602468150, david.marek@dlstudio.cz	AKCE KAVÁRNA V DIVADLE KOMEDIE	INVESTOR Městská divadla pražská	AUTORSKÝ NÁVRH: Mgr. DAVID MAREK Ing. arch. MARKÉTA BŘEZINOVÁ	ČÍSLO VÝKRESU Z01 Z02 -1	STUPEŇ STUDIE
	UMÍSTĚNÍ STAVBY PRAHA 1 NOVÉ MĚSTO, LAZARSKÁ 1, Č.P. 15/II	ČÁST DOKUMENTACE PROJEKT INTERIÉRU	PROJEKT: DL STUDIO, s.r.o. PRVNÍHO PLYŮKŮ 347/12a Praha 8 - Karlín, 186 00 IČ: 275 68 067 TEL.: 242 413 135	VYPRACOVALA: Mgr. ANTON OSTACH KONTROLOVAL: Mgr. DAVID MAREK	MĚŘÍTKO 1:25
				OBSAH BAR A ZÁBAŘÍ	

Z01a Z02

POHLED C NA BAR 1:25



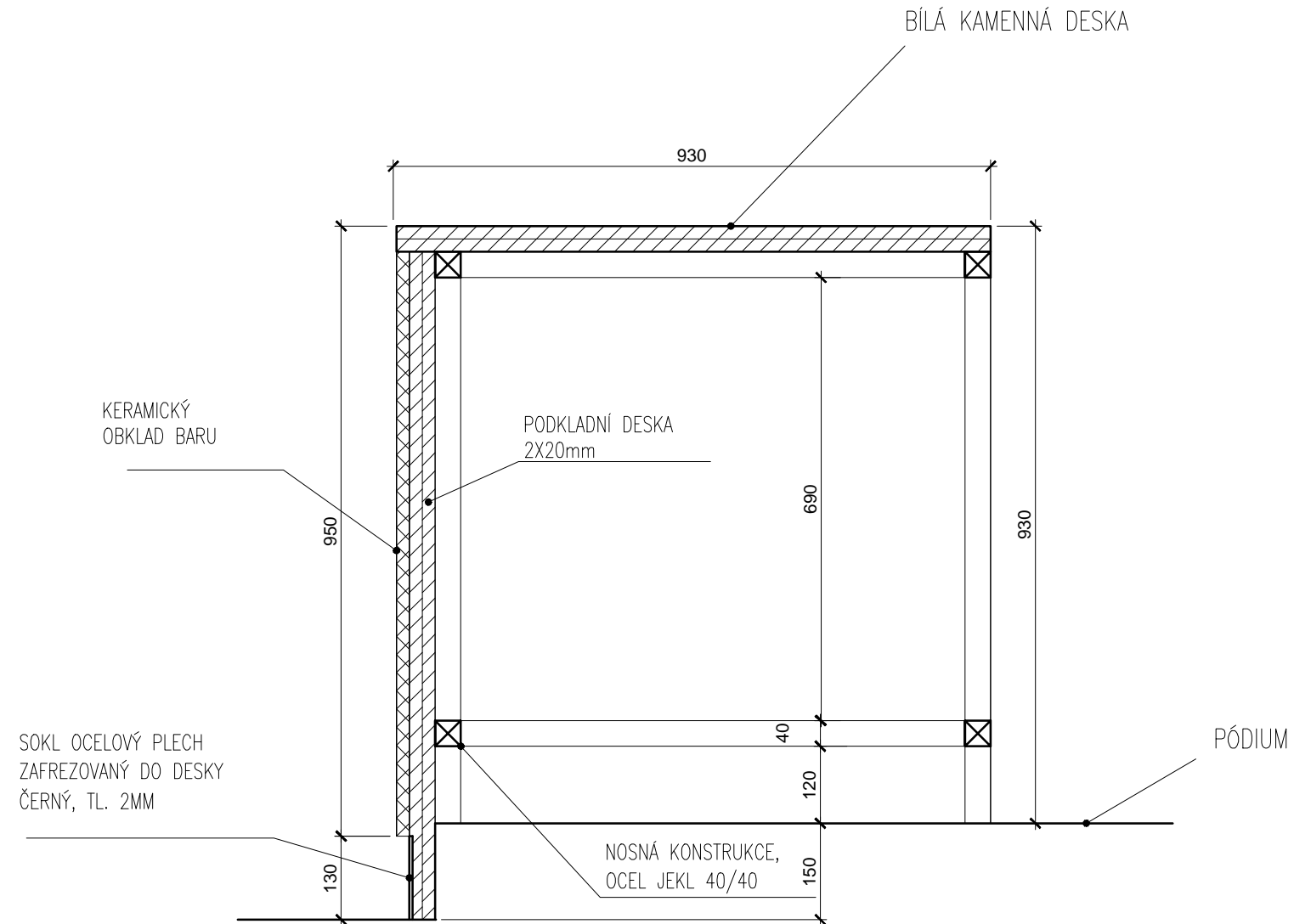
POHLED D NA ZÁBAŘÍ 1:25



POZNÁMKY: TATO DOKUMENTACE VZNIKLA PŘEKRESLENÍM PODKLADŮ DOKUMENTACE Z ROKU 1930. ZAKRESLENÍ DOKUMENTACE STÁVAJÍCÍHO STAVU PŘEVZATY PROHLÍDKOU NA MÍSTĚ. NEBYLO PROVÁDĚNO ZAMĚŘENÍ STÁVAJÍCÍCH PROSTOR, VEŠKERÉ ROZMĚRY JSOU POUZE ORIENTAČNÍ. KONTAKTY: D.MAREK - 602468150, david.marek@dlstudio.cz	AKCE KAVÁRNA V DIVADLE KOMEDIE	INVESTOR Městská divadla pražská	AUTORSKÝ NÁVRH: Mgr. DAVID MAREK Ing. arch. MARKÉTA BŘEZINOVÁ	ČÍSLO VÝKRESU Z01 Z02 -2	STUPEŇ STUDIE
	UMÍSTĚNÍ STAVBY PRAHA 1 NOVÉ MĚSTO, LAZARSKÁ 1, Č.P. 15/II	ČÁST DOKUMENTACE PROJEKT INTERIÉRU	VYPRACOVALA: Mgr. ANTON OSTACH	MĚŘÍTKO 1:25	DATUM 27/07/2018
	DL STUDIO, s.r.o. PRVNÍHO PLYNKU 347/12a Praha 8 - Karlín, 186 00 IČ: 275 68 067 TEL.: 242 413 135		KONTROLOVAL: Mgr. DAVID MAREK	OBSAH BAR A ZÁBAŘÍ	

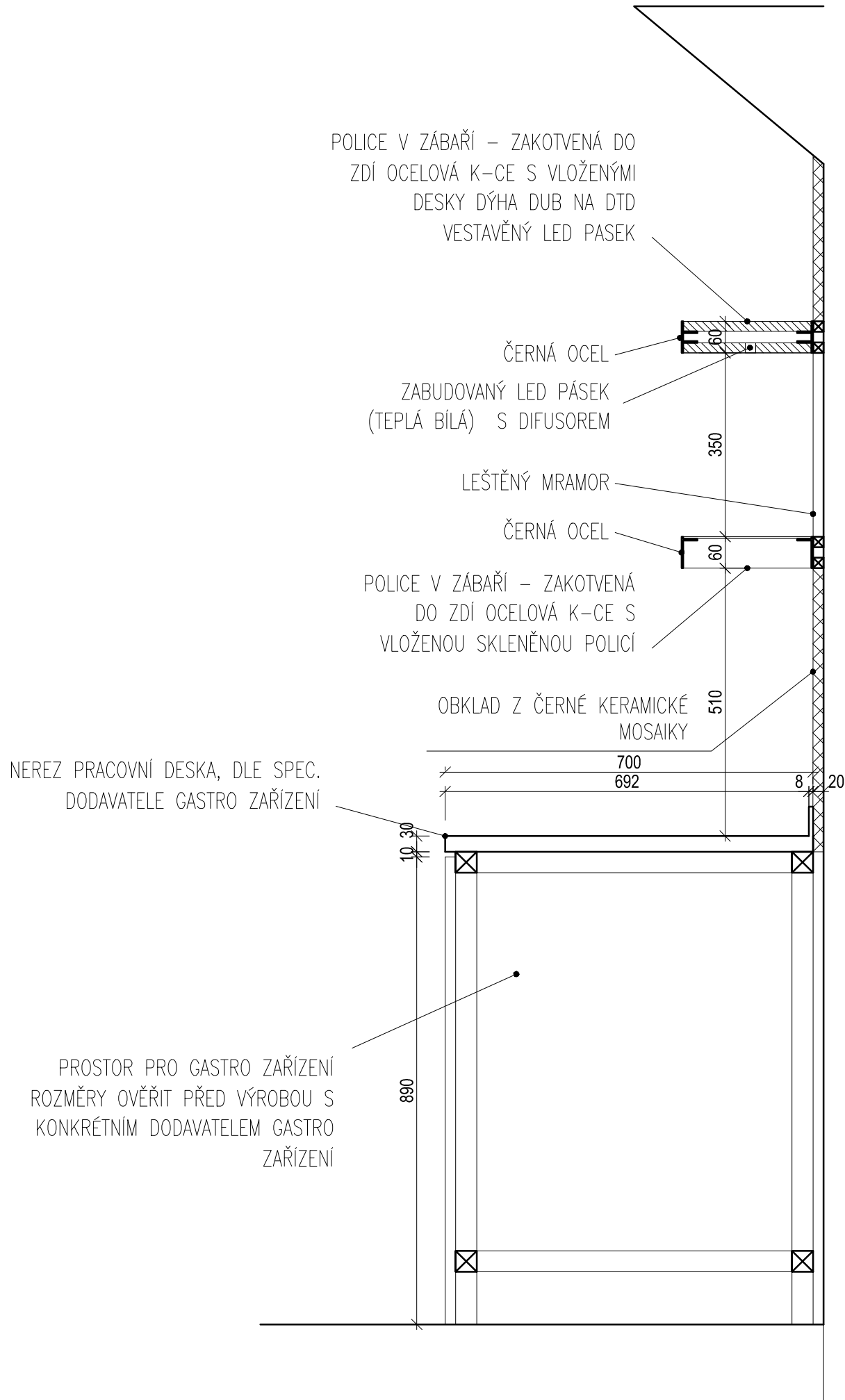
Z01a

ŘEZ B BARU M 1:10



POZNÁMKY: TATO DOKUMENTACE VZNIKLA PŘEKRESLENÍM PODKLADŮ DOKUMENTACE Z ROKU 1930. ZAKRESLENÍ DOKUMENTACE STÁVAJÍCÍHO STAVU PROVEDENY PROHLÍDKOU NA MÍSTĚ. NEBYLO PROVÁDĚNO ZAMĚŘENÍ STÁVAJÍCÍCH PROSTOR, VEŠKERÉ ROZMĚRY JSOU POUZE ORIENTAČNÍ. KONTAKTY: D.MAREK - 602468150, david.marek@dlstudio.cz	AKCE KAVÁRNA V DIVADLE KOMEDIE	INVESTOR Městská divadla pražská	AUTORSKÝ NÁVRH: Mgr. DAVID MAREK Ing. arch. MARKĚTA BŘEZINOVÁ	ČÍSLO VÝKRESU Z01a ŘEZ	STUPEŇ STUDIE
	UMÍSTĚNÍ STAVBY PRAHA 1 NOVÉ MĚSTO, LAZARSKÁ 1, Č.P. 15/II	ČÁST DOKUMENTACE PROJEKT INTERIÉRU	VYPRACOVALA: Mgr. ANTON OSTACH	MĚŘITKO 1:10	DATUM 27/07/2018
		PROJEKT: DL STUDIO, s.r.o. PRVNÍHO PLUKU 347/12a Praha 8 - Kačín, 186 00 IČ: 275 68 067 TEL.: 242 413 135	KONTROLOVAL: Mgr. DAVID MAREK		

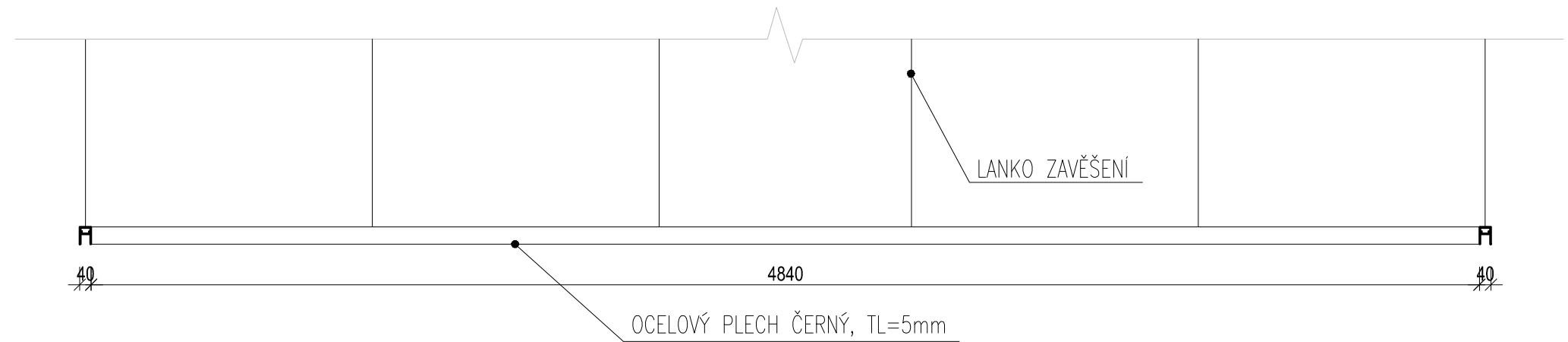
ŘEZ ZÁBAŘÍ 1:10



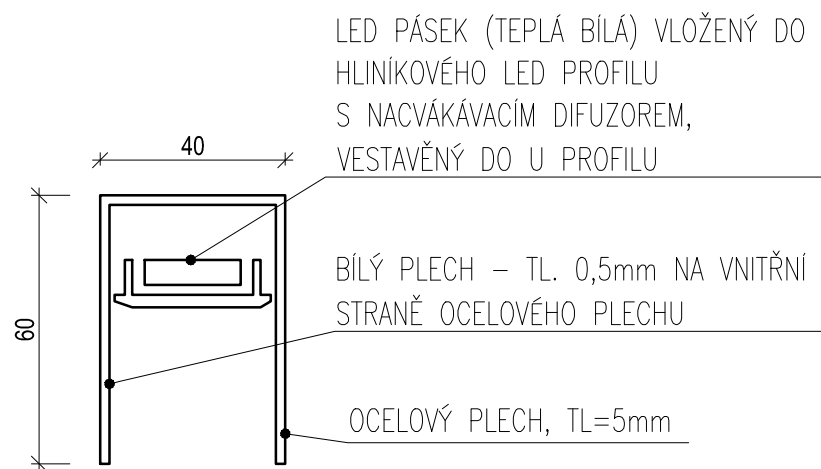
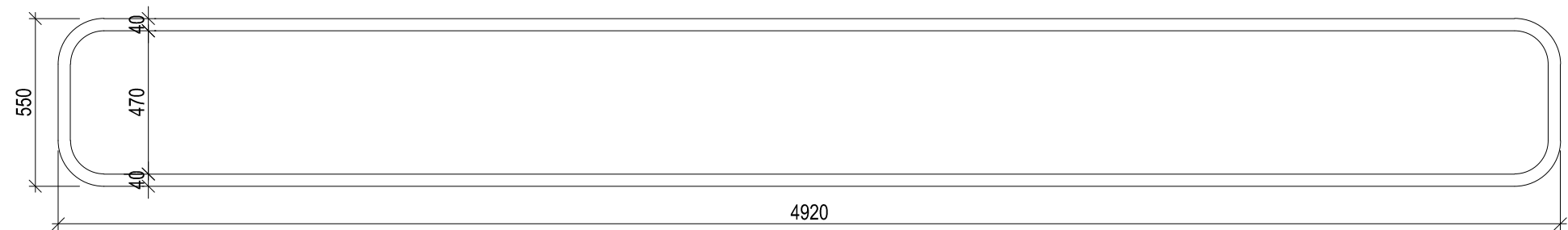
POZNÁMKY: TATO DOKUMENTACE VZNIKLA PŘEKRESLENÍM PODKLADŮ DOKUMENTACE Z ROKU 1930. ZAKRESLENÍ DOKUMENTACE STÁVAJÍCÍHO STAVU PROVEDENY PROHLÍDKOU NA MÍSTĚ. NEBYLO PROVÁDĚNO ZAMĚŘENÍ STÁVAJÍCÍCH PROSTOR, VEŠKERÉ ROZMĚRY JSOU POUZE ORIENTAČNÍ. KONTAKTY: D.MAREK - 602468150, david.marek@dlstudio.cz	AKCE KAVÁRNA V DIVADLE KOMEDIE	INVESTOR Městská divadla pražská	AUTORSKÝ NÁVRH: Mgr. DAVID MAREK Ing. arch. MARKĚTA BŘEZINOVÁ	ČÍSLO VÝKRESU Z02 ŘEZ	STUPEŇ STUDIE
	UMÍSTĚNÍ STAVBY PRAHA 1 NOVÉ MĚSTO, LAZARSKÁ 1, Č.P. 15/II	ČÁST DOKUMENTACE PROJEKT INTERIÉRU	PROJEKT: DL STUDIO, s.r.o. PRVNÍHO PLUKŮ 347/12a Praha 8 - Karlín, 186 00 IČ: 275 68 067 TEL.: 242 413 135	VYPRACOVALA: Mgr. ANTON OSTACH KONTROLOVAL: Mgr. DAVID MAREK	MĚRITKO 1:10
				OBSAH ZÁBAŘÍ ŘEZ	

Z01b

ŘEZ M1:20



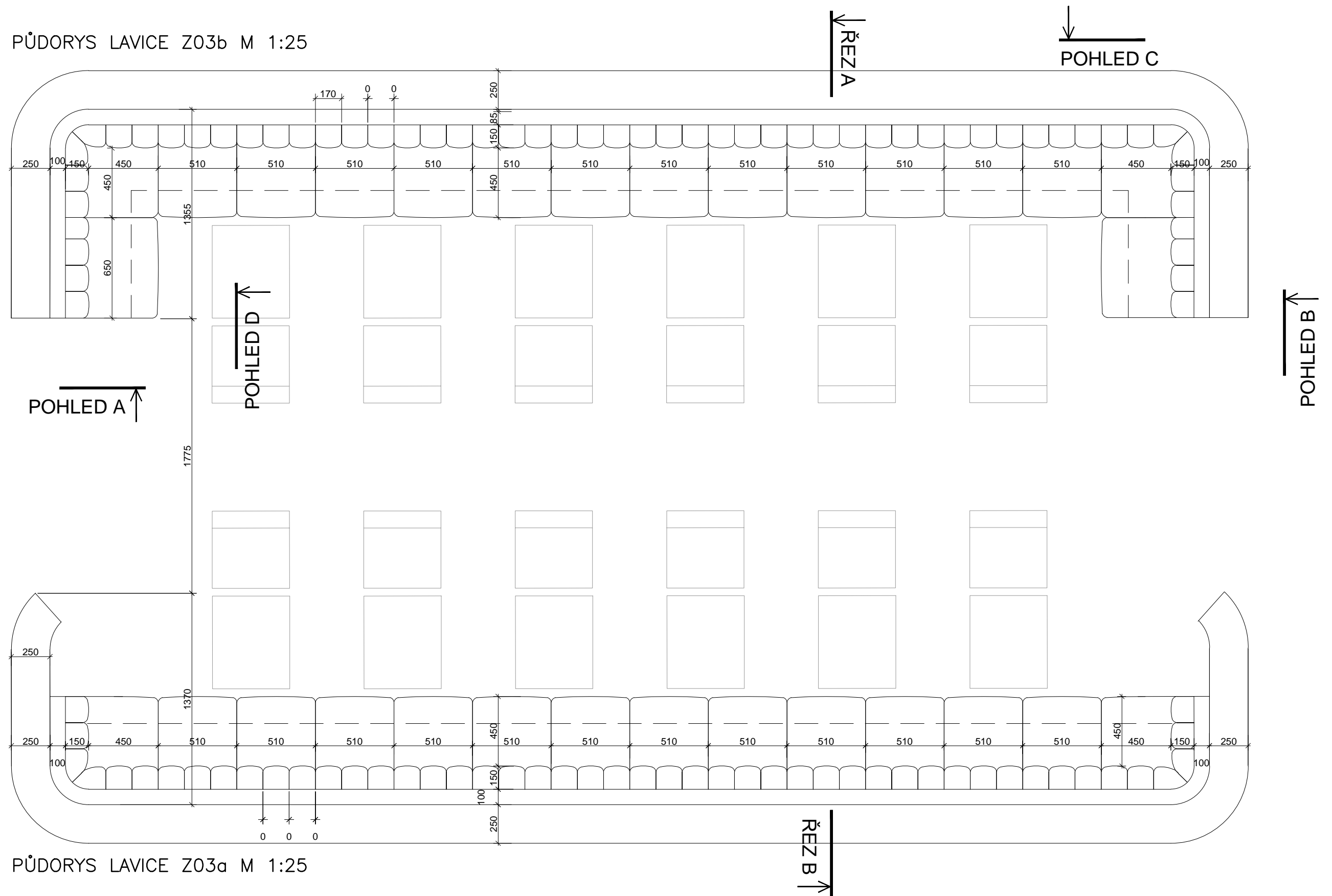
PŮDORYS M1:20



POZNÁMKY: TATO DOKUMENTACE VZNIKLA PŘEKRESLENÍM PODKLADŮ DOKUMENTACE Z ROKU 1930. ZAKRESLENÍ DOKUMENTACE STÁVAJÍCÍHO STAVU PŘEVZETÝ PROHLÍDKOU NA MÍSTĚ. NEBYLO PROVÁDĚNO ZAMĚŘENÍ STÁVAJÍCÍCH PROSTOR, VEŠKERÉ ROZMĚRY JSOU POUZE ORIENTAČNÍ. KONTAKTY: D.MAREK - 602468150, david.marek@dlstudio.cz	AKCE	INVESTOR	AUTORSKÝ NÁVRH:	ČÍSLO VÝKRESU	STUPEŇ
	KAVÁRNA V DIVADLE KOMEDIE	Městská divadla pražská	Mgr. DAVID MAREK Ing. arch. MARKÉTA BŘEZINOVÁ	Z01b	STUDIE
	UMÍSTĚNÍ STAVBY	ČÁST DOKUMENTACE PROJEKT INTERIÉRU	VYPRACOVALA: Mgr. ANTON OSTACH	MĚŘÍTKO 1:20	DATUM 27/07/2018
	PRAHA 1 NOVÉ MĚSTO, LAZARSKÁ 1, Č.P. 15/II	PROJEKT: DL STUDIO, s.r.o. PRVNÍHO PLYUKU 347/12a Praha 8 - Karlín, 186 00 IČ: 275 68 067 TEL.: 242 413 135	KONTROLOVAL: Mgr. DAVID MAREK	OBSAH ATYPICKÉ SVÍTIDLO NAD BAREM	

Z03a
Z03b

PŮDORYS LAVICE Z03b M 1:25

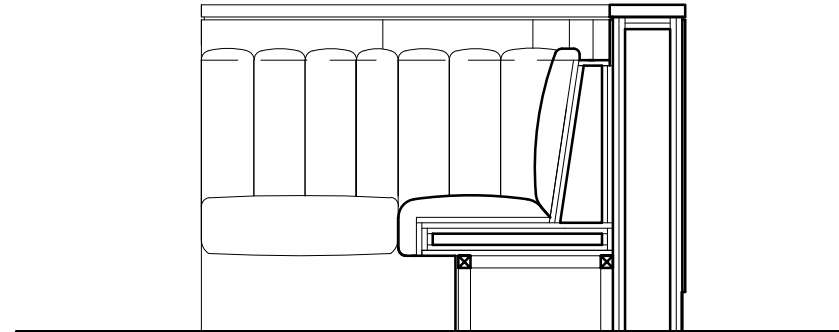


PŮDORYS LAVICE Z03a M 1:25

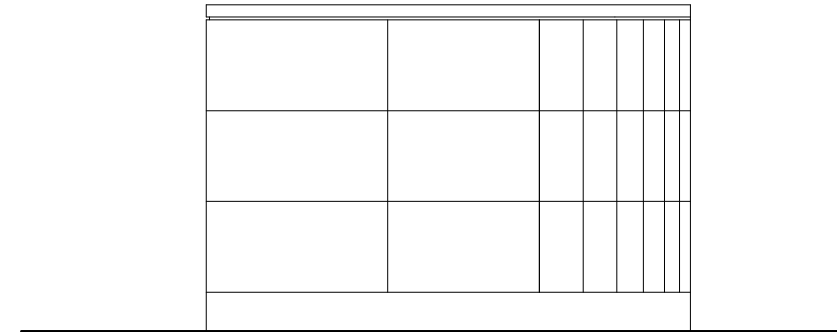
POZNÁMKY: TATO DOKUMENTACE VZNIKLA PŘEKRESLENÍM PODKLADŮ DOKUMENTACE Z ROKU 1930. ZAKRESLENÍ DOKUMENTACE STÁVAJÍCÍHO STAVU PROVEDENY PROHLÍDKOU NA MÍSTĚ. NEBYLO PROVÁDĚNO ZAMĚŘENÍ STÁVAJÍCÍCH PROSTOR. VEŠKERÉ ROZMĚRY JSOU POUZE ORIENTAČNÍ. KONTAKTY: D.MAREK - 602468150, david.marek@dlstudio.cz	AKCE KAVÁRNA V DIVADLE KOMEDIE	INVESTOR Městská divadla pražská	AUTORSKÝ NÁVRH: Mgr. DAVID MAREK Ing. arch. MARKĚTA BŘEZINOVÁ	ČÍSLO VÝKRESU Z03 a,b -1	STUPEŇ STUDIE
	UMÍSTĚNÍ STAVBY PRAHA 1 NOVÉ MĚSTO, LAZARSKÁ 1, Č.P. 15/II	ČÁST DOKUMENTACE PROJEKT INTERIÉRU	PROJEKT: DL STUDIO, s.r.o. PRVNÍHO PLŮKU 347/12a Praha 8 - Karlín, 186 00 IČ: 275 68 067 TEL.: 242 413 135	VYPRACOVALA: Mgr. ANTON OSTACH KONTROLOVAL: Mgr. DAVID MAREK	MĚŘÍTKO 1:25
			OBSAH NÝKÉ LAVICE Z03 a,b, PŮDORYS		

Z03b

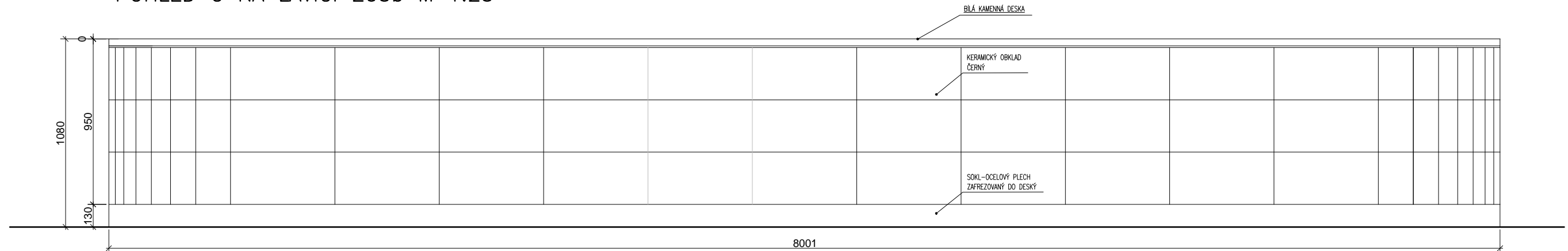
POHLED B NA LAVICI Z03b M 1:25



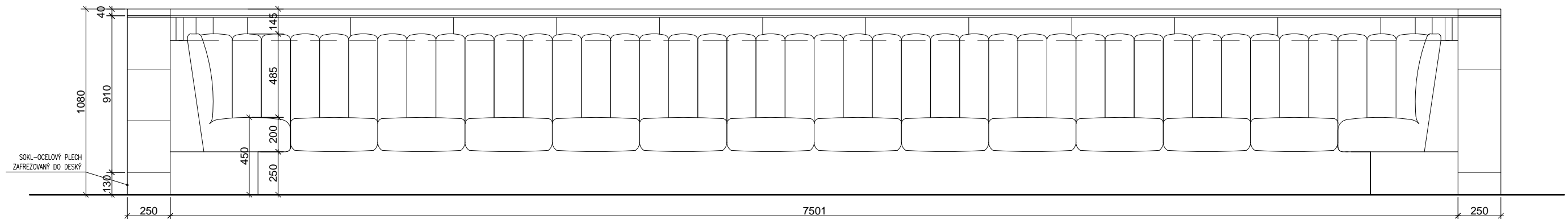
POHLED D NA LAVICI Z03b M 1:25



POHLED C NA LAVICI Z03b M 1:25



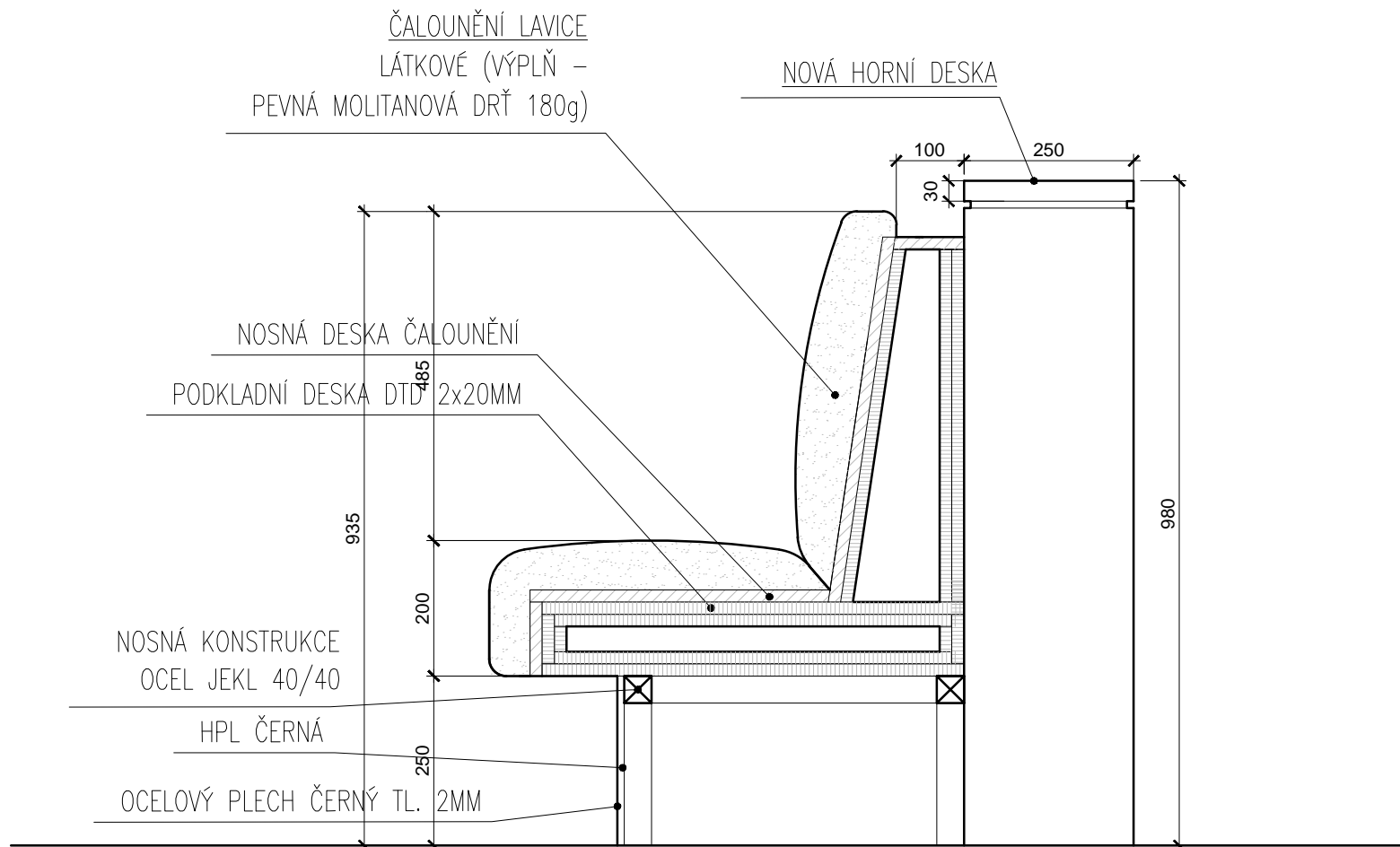
POHLED A NA LAVICI Z03b M 1:25



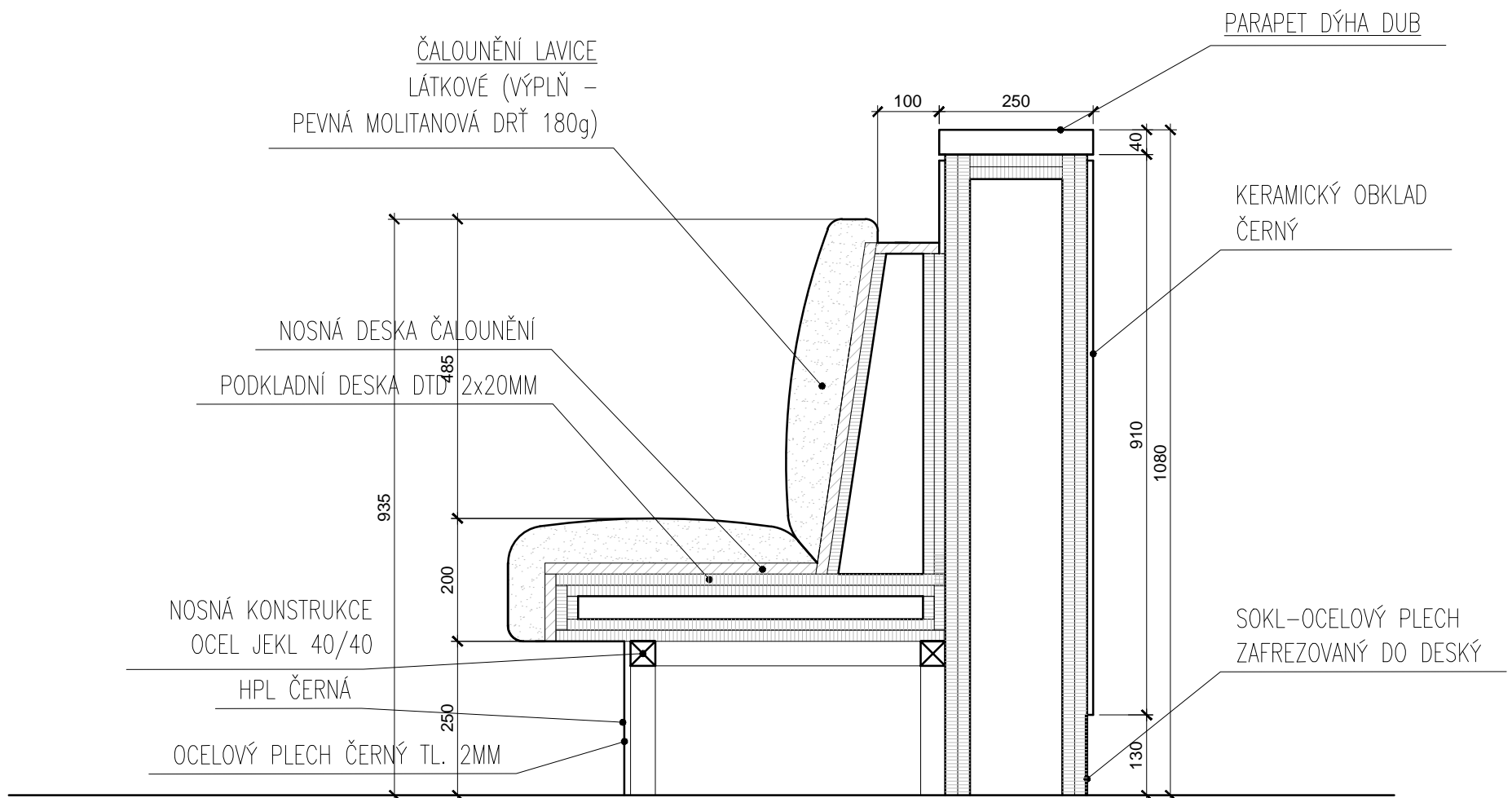
POZNÁMKY: TATO DOKUMENTACE VZNIKLA PŘEKRESLENÍM PODKLADŮ DOKUMENTACE Z ROKU 1930. ZAKRESLENÍ DOKUMENTACE STÁVAJÍCÍHO STAVU PROVEDENY PROHLÍDKOU NA MÍSTĚ. NEBYLO PROVÁDĚNO ZAMĚŘENÍ STÁVAJÍCÍCH PROSTOR. VEŠKERÉ ROZMĚRY JSOU POUZE ORIENTAČNÍ. KONTAKTY: D.MAREK - 602468150, david.marek@dlstudio.cz	AKCE KAVÁRNA V DIVADLE KOMEDIE	INVESTOR Městská divadla pražská	AUTORSKÝ NÁVRH: Mgr. DAVID MAREK Ing. arch. MARKĚTA BŘEZINOVÁ	ČÍSLO VÝKRESU Z03 b	STUPEŇ STUDIE
	UMÍSTĚNÍ STAVBY PRAHA 1 NOVÉ MĚSTO, LAZARSKÁ 1, Č.P. 15/II	ČÁST DOKUMENTACE PROJEKT INTERIÉRU	PROJEKT: DL STUDIO, s.r.o. PRVNÍHO PLŮKU 347/12a Praha 8 - Karlín, 186 00 IČ: 275 68 067 TEL.: 242 413 135	VYPRACOVALA: Mgr. ANTON OSTACH KONTROLOVAL: Mgr. DAVID MAREK	MĚŘITKO 1:25
			OBSAH NÍZKÁ LAVICE Z03b POHLEDY		

Z03a
Z03b

ŘEZ LAVICÍ Z03a M1:10



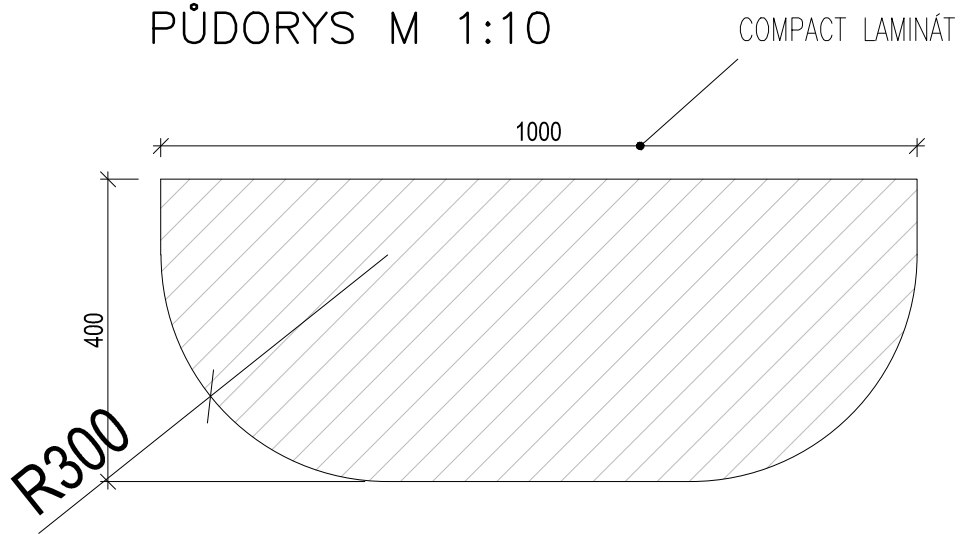
ŘEZ LAVICÍ Z03b M1:10



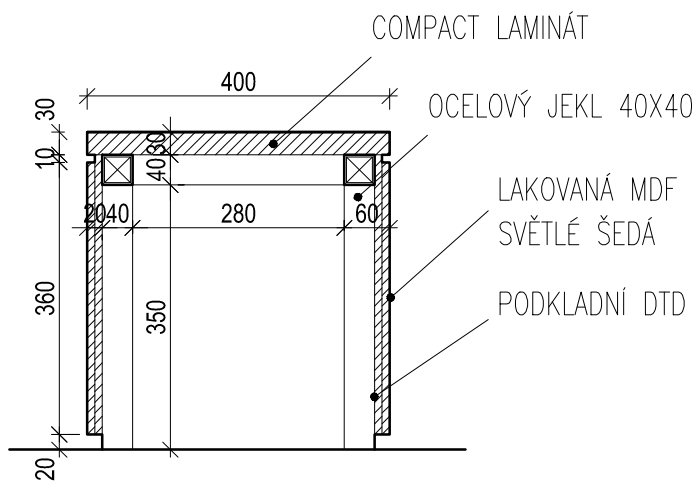
POZNÁMKY: TATO DOKUMENTACE VZNIKLA PŘEKRESLENÍM PODKLADŮ DOKUMENTACE Z ROKU 1930. ZAKRESLENÍ DOKUMENTACE STÁVAJÍCÍHO STAVU PROVEDENY PROHLÍDKOU NA MÍSTĚ. NEBYLO PROVÁDĚNO ZAMĚŘENÍ STÁVAJÍCÍCH PROSTOR. VEŠKERÉ ROZMĚRY JSOU POUZE ORIENTAČNÍ. KONTAKTY: D.MAREK - 602468150, david.marek@dlstudio.cz	AKCE KAVÁRNA V DIVADLE KOMEDIE	INVESTOR Městská divadla pražská	AUTORSKÝ NÁVRH: Mgr. DAVID MAREK Ing. arch. MARKÉTA BŘEZINOVÁ	ČÍSLO VÝKRESU Z03a,b - 2	STUPEŇ STUDIE
	UMÍSTĚNÍ STAVBY PRAHA 1 NOVÉ MĚSTO, LAZARSKÁ 1, Č.P. 15/II	ČÁST DOKUMENTACE PROJEKT INTERIÉRU	VYPRACOVALA: Mgr. ANTON OSTACH	KONTROLOVAL: Mgr. DAVID MAREK	MĚRÍTKO 1:10
OBSAH NÍZKÉ LAVICE Z03a,b ŘEZ					

Z11a Z11b

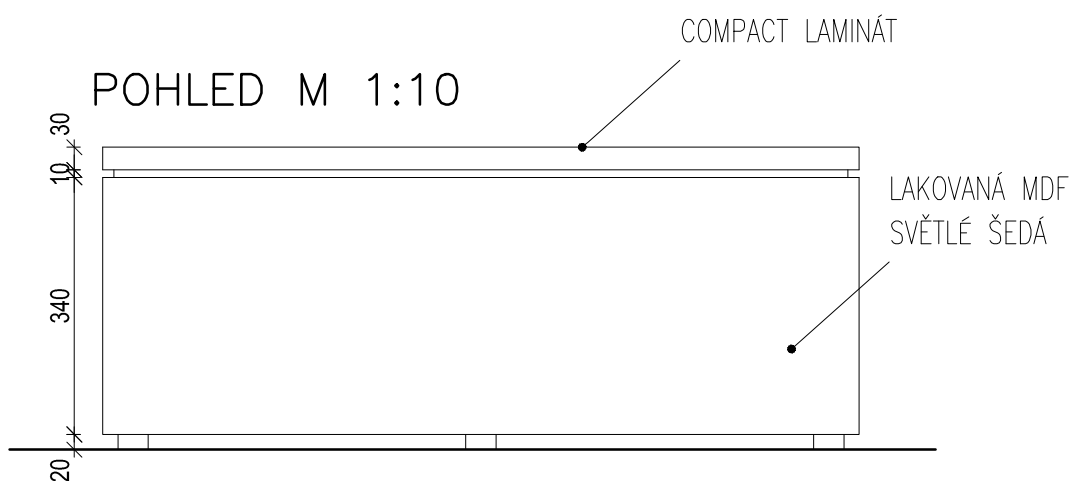
PŮDORYS M 1:10



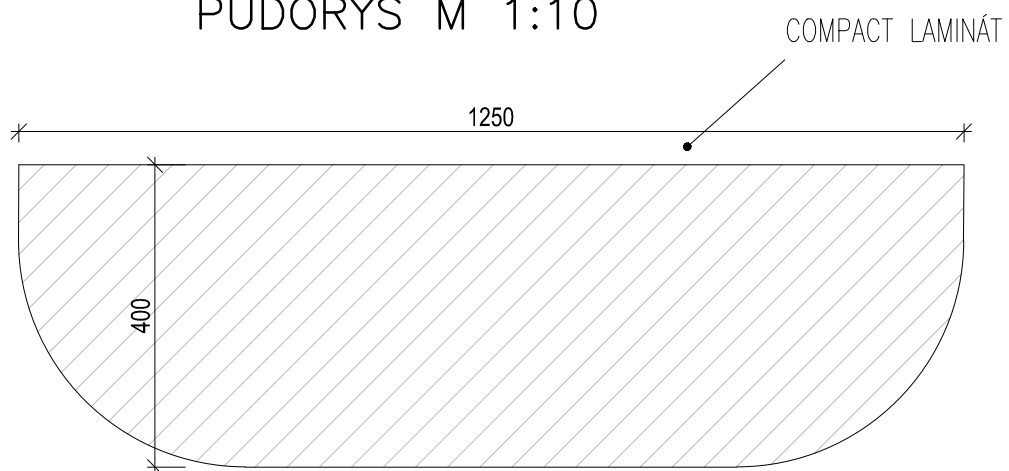
ŘEZ M 1:10



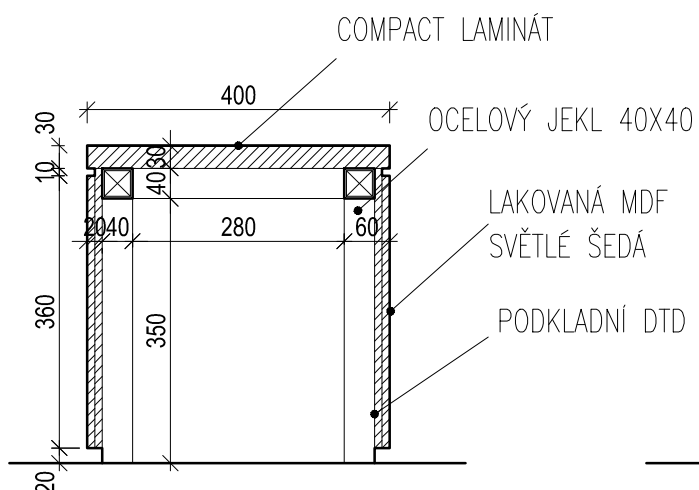
POHLED M 1:10



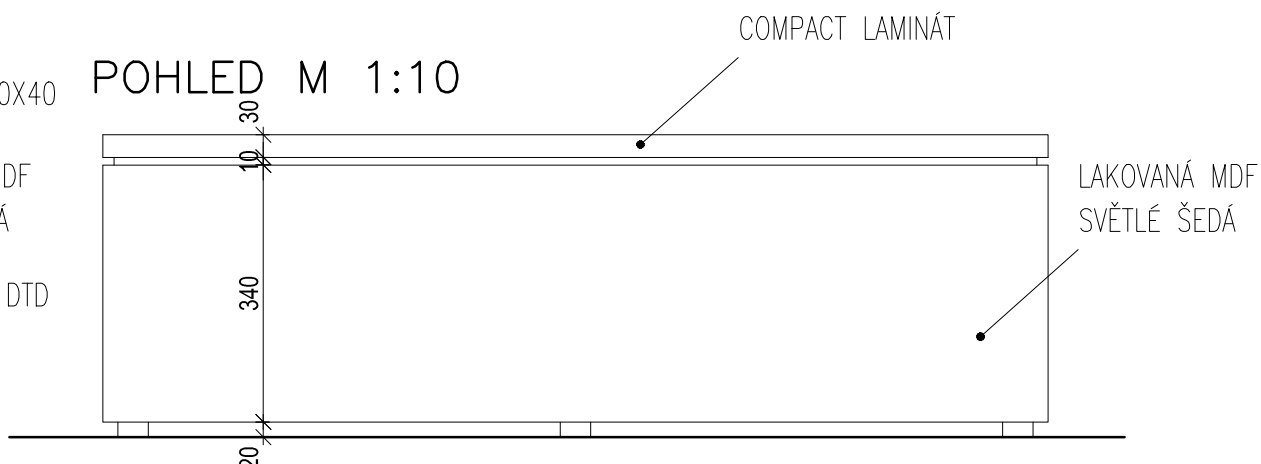
PŮDORYS M 1:10



ŘEZ M 1:10

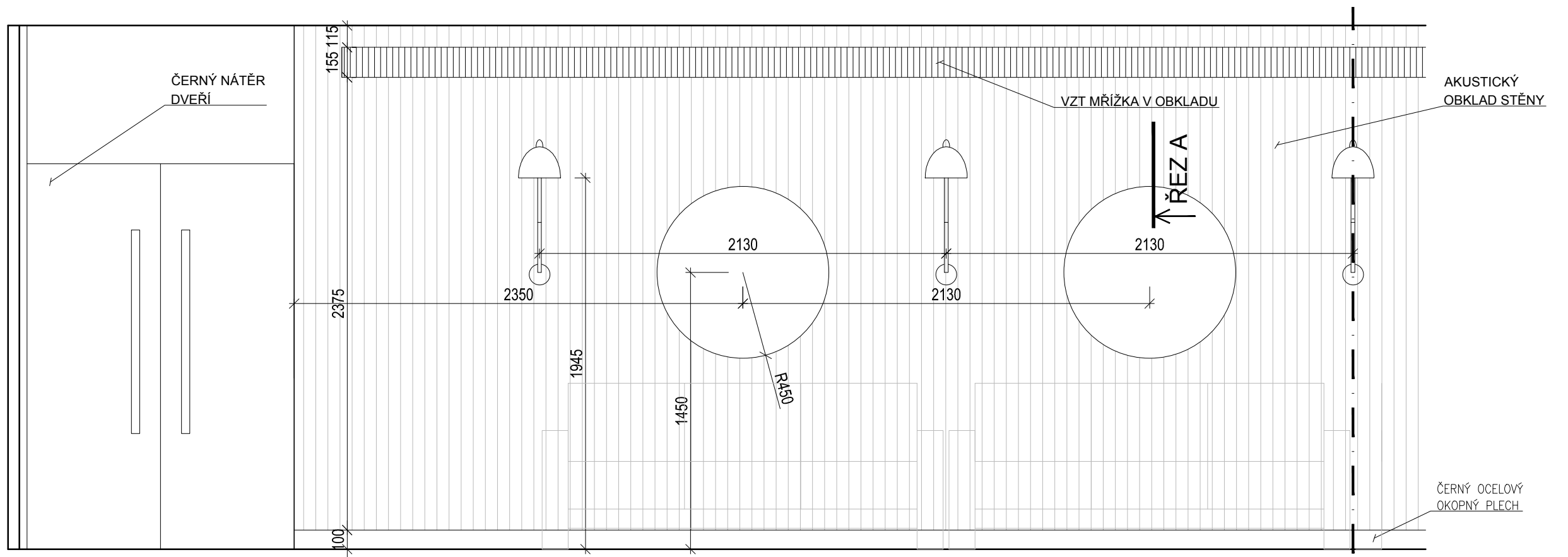
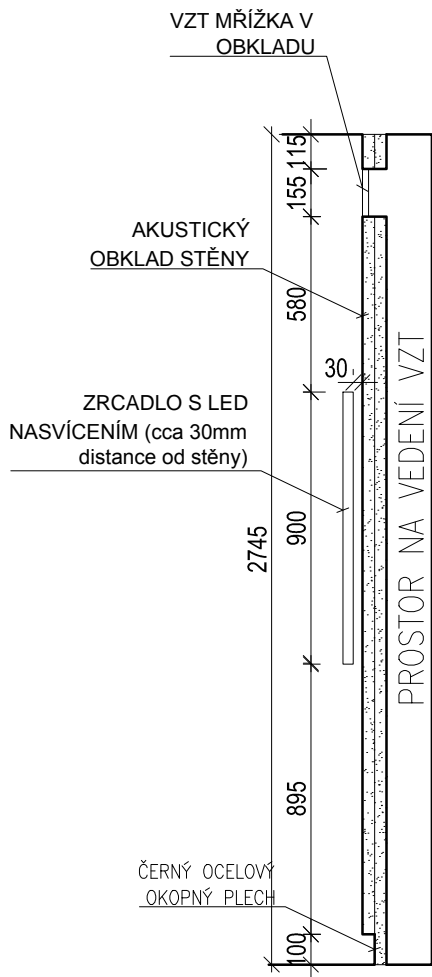
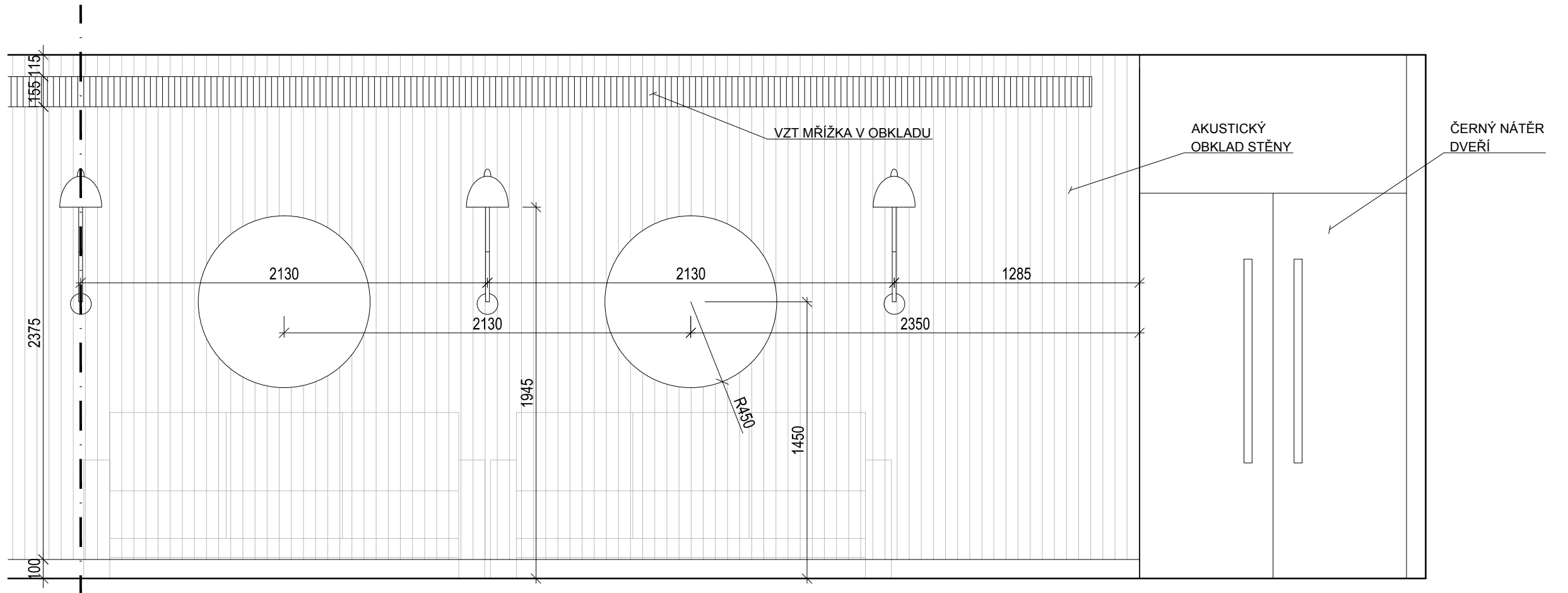


POHLED M 1:10



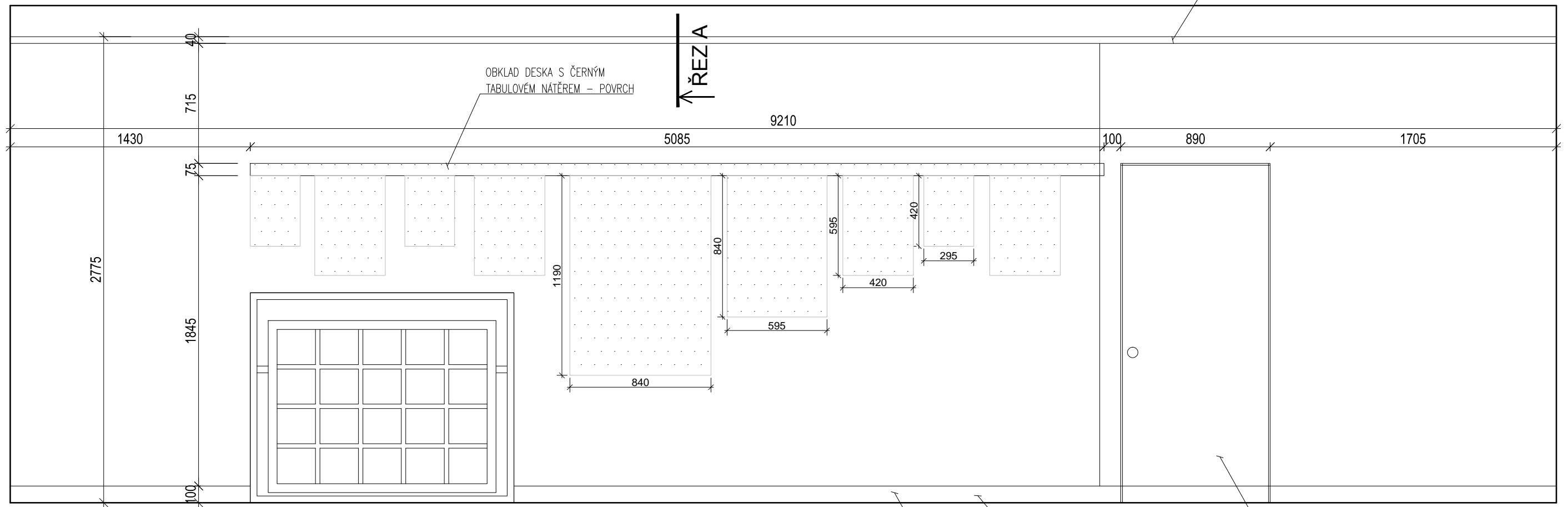
POZNÁMKY: TATO DOKUMENTACE VZNIKLA PŘEKRESLENÍM PODKLADŮ DOKUMENTACE Z ROKU 1930. ZAKRESLENÍ DOKUMENTACE STÁVAJÍCÍHO STAVU PROVEDENY PROHLÍDKOU NA MÍSTĚ. NEBYLO PROVÁDĚNO ZAMĚŘENÍ STÁVAJÍCÍCH PROSTOR, VEŠKERÉ ROZMĚRY JSOU POUZE ORIENTAČNÍ. KONTAKTY: D.MAREK - 602468150, david.marek@dlstudio.cz	AKCE KAVÁRNA V DIVADLE KOMEDIE	INVESTOR Městská divadla pražská	AUTORSKÝ NÁVRH: Mgr. DAVID MAREK Ing. arch. MARKĚTA BŘEZINOVÁ	ČÍSLO VÝKRESU Z11a Z11b	STUPEŇ STUDIE
	UMÍSTĚNÍ STAVBY PRAHA 1 NOVÉ MĚSTO, LAZARSKÁ 1, Č.P. 15/II	ČÁST DOKUMENTACE PROJEKT INTERIÉRU	PROJEKT: DL STUDIO, s.r.o. PRVNÍHO PLŮKU 347/12a Praha 8 - Karlín, 186 00 IČ: 275 68 067 TEL.: 242 413 135	VYPRACOVALA: Mgr. ANTON OSTACH KONTROLOVAL: Mgr. DAVID MAREK	MĚŘÍTKO 1:10
				OBSAH LAVIČKY DO ŠATEN	

OB02

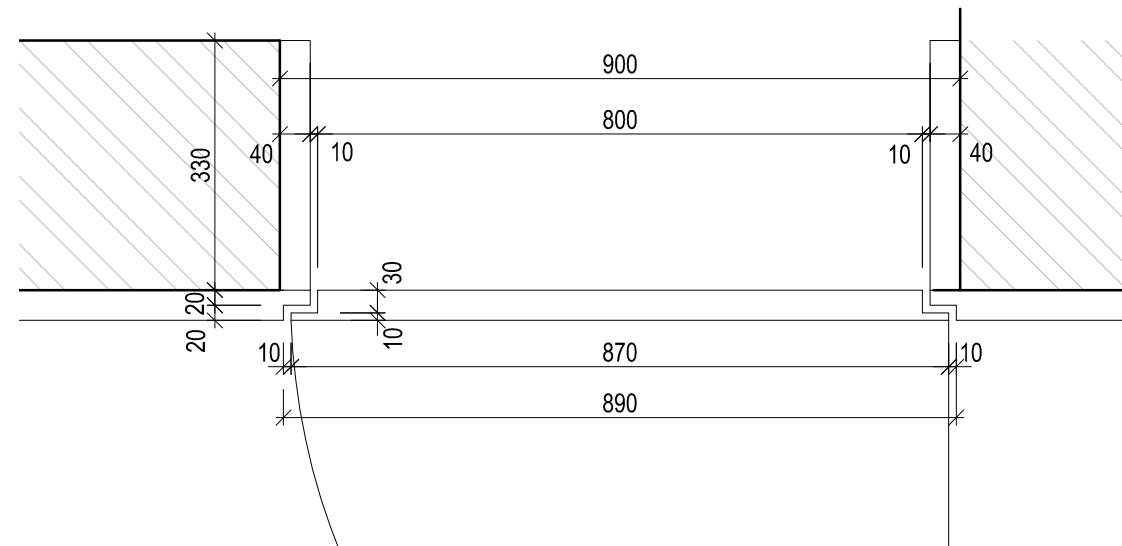


POZNÁMKY: TATO DOKUMENTACE VZNIKLA PŘEKRESLENÍM PODKLADŮ DOKUMENTACE Z ROKU 1930. ZAKRESLENÍ DOKUMENTACE STÁVAJÍCÍHO STAVU PROVEDENY PROHLÍDKOU NA MÍSTĚ. NEBYLO PROVÁDĚNO ZAMĚŘENÍ STÁVAJÍCÍCH PROSTOR, VEŠKERÉ ROZMĚRY JSOU POUZE ORIENTAČNÍ. KONTAKTY: D.MAREK - 602468150, david.marek@dlstudio.cz	AKCE KAVÁRNA V DIVADLE KOMEDIE	INVESTOR Městská divadla pražská	AUTORSKÝ NÁVRH: Mgr. DAVID MAREK Ing. arch. MARKÉTA BŘEZINOVÁ	ČÍSLO VÝKRESU OB02	STUPEŇ STUDIE
	UMÍSTĚNÍ STAVBY PRAHA 1 NOVÉ MĚSTO, LAZARSKÁ 1, Č.P. 15/II	ČÁST DOKUMENTACE PROJEKT INTERIÉRU	PROJEKT: DL STUDIO, s.r.o. PRVNÍHO PLYKŮ 347/12a Praha 8 - Karlín, 186 00 IČ: 275 68 067 TEL.: 242 413 135	VYPRACOVALA: Mgr. ANTON OSTACH KONTROLOVAL: Mgr. DAVID MAREK	MĚŘÍTKO 1:25
			OBSAH AKUSTICKÝ OBKLAD 1PP		

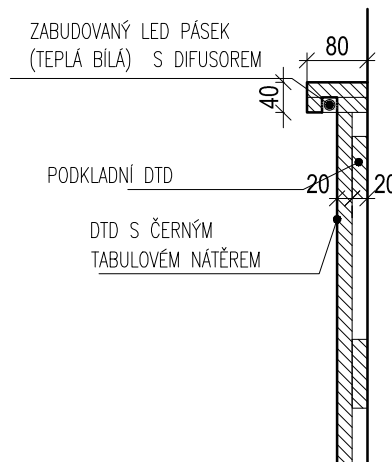
OB03



DETAIL OBKLADU OB03 M 1:10



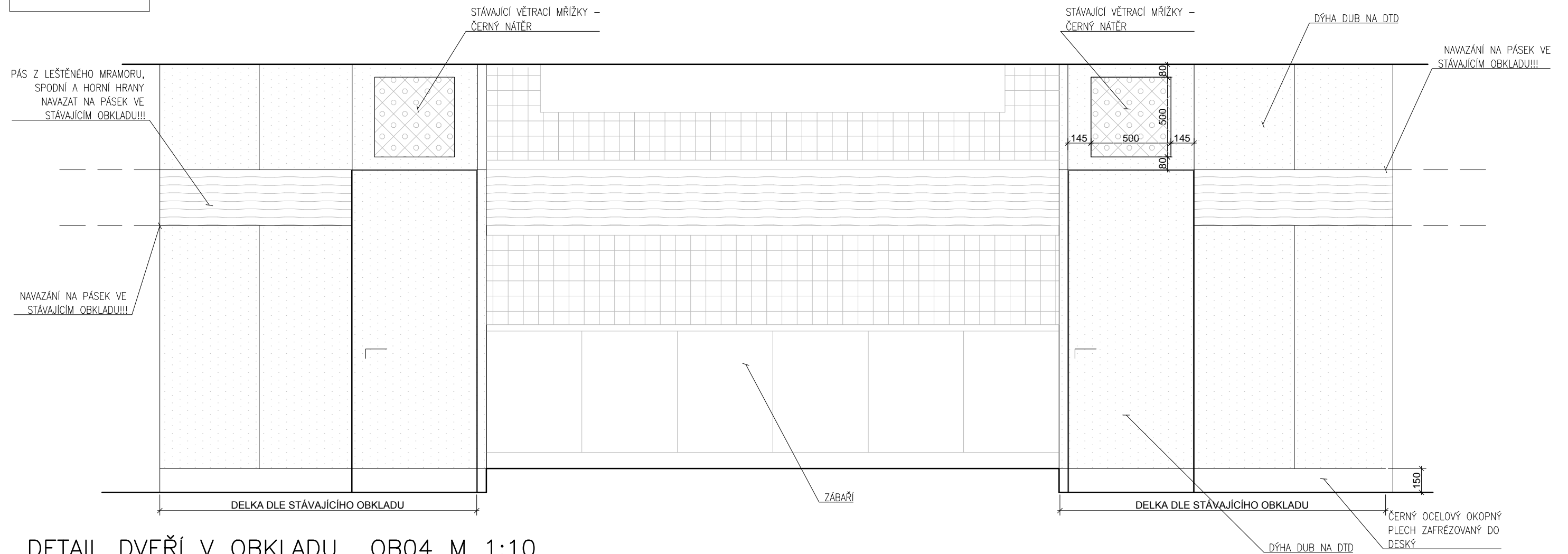
ŘEZ A M 1:10



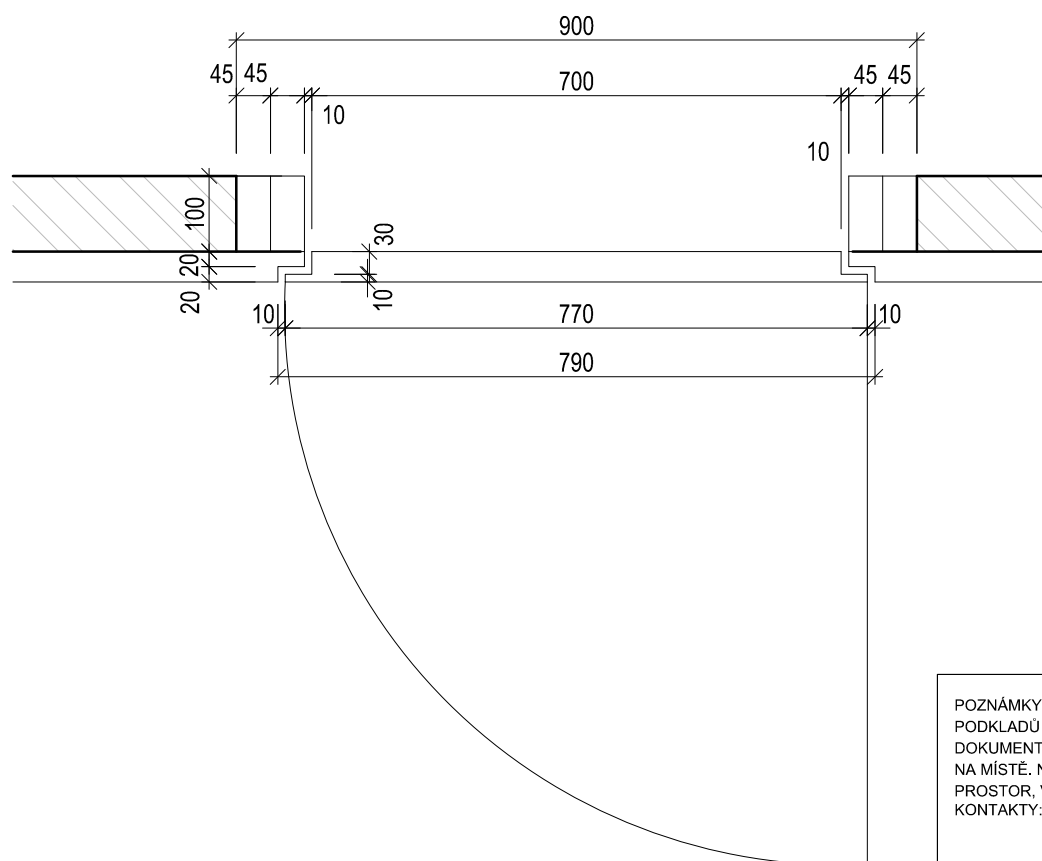
ČERNÝ OCELOVÝ OKOPNÝ PLECH ZAFRÉZOVANÝ DO DESKÝ
 OBKLAD DESKA S ČERNÝM TABULOVÉM NÁTĚREM - POVRCH
 OBKLAD DESKA S ČERNÝM TABULOVÉM NÁTĚREM - POVRCH

POZNÁMKY: TATO DOKUMENTACE VZNIKLA PŘEKRESLENÍM PODKLADŮ DOKUMENTACE Z ROKU 1930. ZAKRESLENÍ DOKUMENTACE STÁVAJÍCÍHO STAVU PROVEDENY PROHLÍDKOU NA MÍSTĚ. NEBYLO PROVÁDĚNO ZAMĚŘENÍ STÁVAJÍCÍCH PROSTOR, VEŠKERÉ ROZMĚRY JSOU POUZE ORIENTAČNÍ. KONTAKTY: D.MAREK - 602468150, david.marek@dlstudio.cz	AKCE KAVÁRNA V DIVADLE KOMEDIE	INVESTOR Městská divadla pražská	AUTORSKÝ NÁVRH: Mgr. DAVID MAREK Ing. arch. MARKÉTA BŘEZINOVÁ	ČÍSLO VÝKRESU OB03	STUPEŇ STUDIE
	UMÍSTĚNÍ STAVBY PRAHA 1 NOVÉ MĚSTO, LAZARSKÁ 1, Č.P. 15/II	ČÁST DOKUMENTACE PROJEKT INTERIÉRU	PROJEKT: DL STUDIO, s.r.o. PRVNÍHO PLYKU 347/12a Praha 8 - Karlín, 186 00 IČ: 275 68 067 TEL.: 242 413 135	VYPRACOVALA: Mgr. ANTON OSTACH KONTROLOVAL: Mgr. DAVID MAREK	MĚŘÍTKO 1:25
			OBSAH OBKLAD 1PP		

OB04



DETAIL DVEŘÍ V OBKLADU OB04 M 1:10



POZNÁMKY: TATO DOKUMENTACE VZNIKLA PŘEKRESLENÍM PODKLADŮ DOKUMENTACE Z ROKU 1930. ZAKRESLENÍ DOKUMENTACE STÁVAJÍCÍHO STAVU PROVEDENY PROHLÍDKOU NA MÍSTĚ. NEBYLO PROVÁDĚNO ZAMĚŘENÍ STÁVAJÍCÍCH PROSTOR, VEŠKERÉ ROZMĚRY JSOU POUZE ORIENTAČNÍ. KONTAKTY: D.MAREK - 602468150, david.marek@dlstudio.cz	AKCE	INVESTOR	AUTORSKÝ NÁVRH:	ČÍSLO VÝKRESU	STUPEŇ
	KAVÁRNA V DIVADLE KOMEDIE	Městská divadla pražská	Mgr. DAVID MAREK Ing. arch. MARKÉTA BŘEZINOVÁ	OB04	STUDIE
	UMÍSTĚNÍ STAVBY	ČÁST DOKUMENTACE		MĚŘÍTKO	DATUM
	PRAHA 1 NOVÉ MĚSTO, LAZARSKÁ 1, Č.P. 15/II	PROJEKT INTERIÉRU		1:25	27/07/2018
		PROJEKT:	VYPRACOVALA:	OBSAH	
		DL STUDIO, s.r.o. PRVNÍHO PĚKŮ 347/12a Praha 8 - Karlín, 186 00 IČ: 275 68 067 TEL.: 242 413 135	Mgr. ANTON OSTACH	OBKLAD ZA BAREM	
			KONTROLOVAL:		
			Mgr. DAVID MAREK		