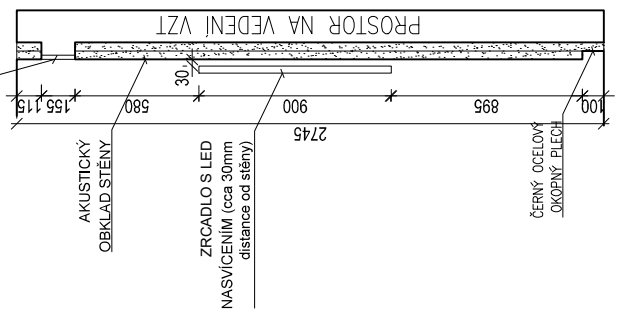
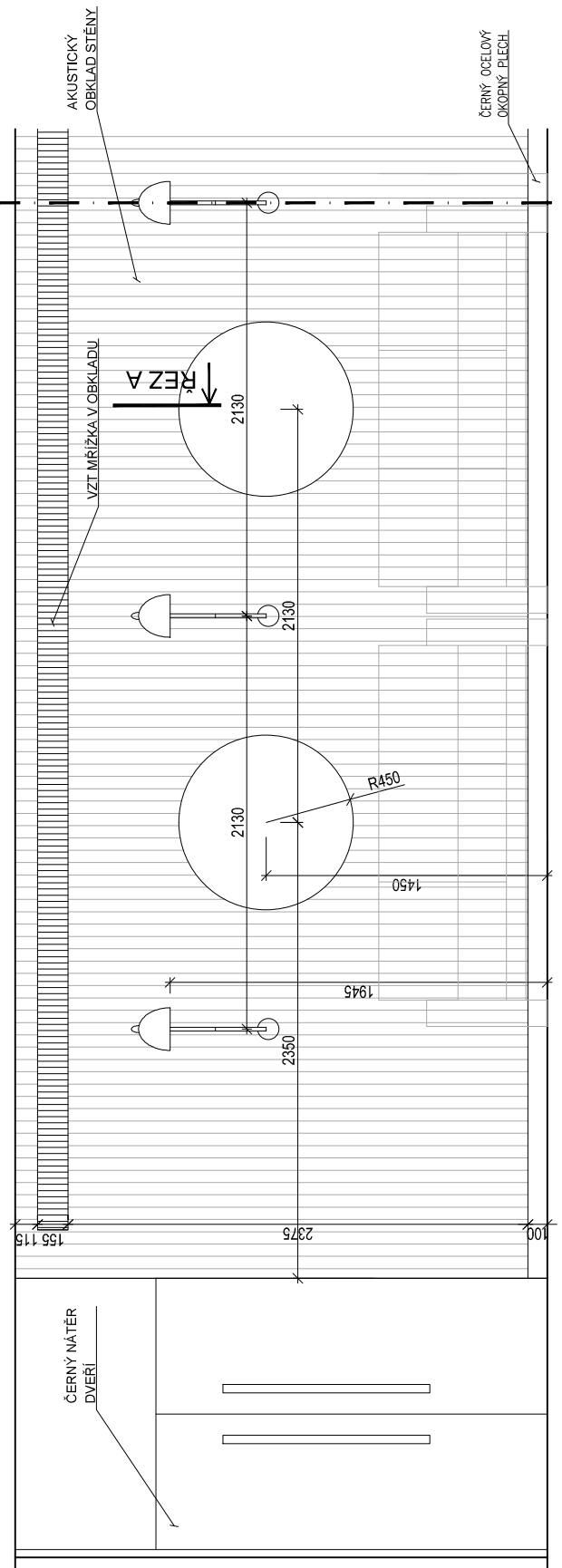
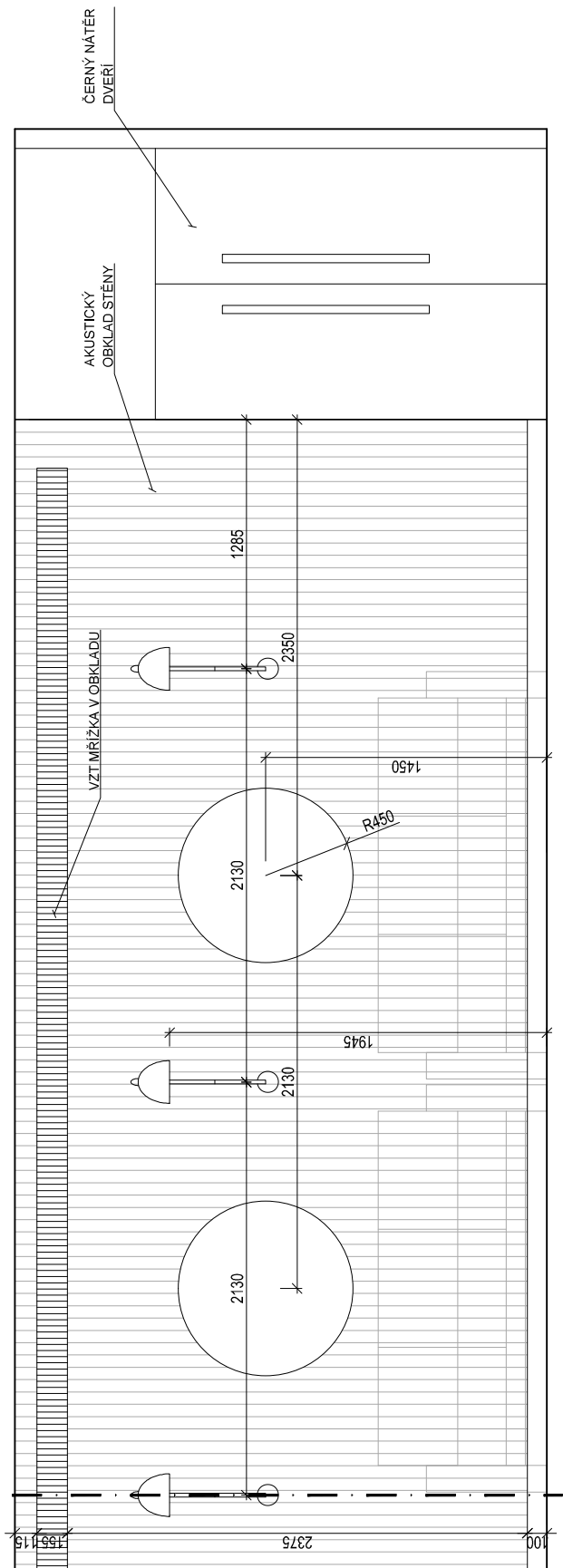


OB02



AKCE KAVARNA V DIVADLE KÓMEDIE	INVESTOR Městská divadla pražská ČÁST DOKUMENTACE PROJEKT INTERIÉRU	AUTORSKÝ NÁVRH Mgr. DAVID MAREK Ing. arch. MARKETA BŘEZINOVÁ	ČÍSLO VÝKRESU OB02	STUPEŇ STUDIE
	PROJEKT: DJ. STUDIO, s.r.o. PRAVNIHO PŘÍKŮ 347/12a Praha 8 - Karlín, 186 00 TEL: 222 413 135	OBSAH AKUSTICKÝ OBKLAD 1PP	VYPRACOVALA Mgr. ANTON OŠTACH KONTROLOVAL: Mgr. DAVID MAREK	MĚRÍTKO 1:25
UMÍSTĚNÍ STAVBY PRAHA 1 NOVÉ MĚSTO, LAZARSKÁ 1. Č.P. 15/II				

POZNÁMKY: - TATO DOKUMENTACE VZNIKLA PŘEKRESLENÍM PODKLADU DOKUMENTACE Z ROKU 1936, ZAKRESLENÍ DOKUMENTACE STÁVAJÍCÍHO STAVU PROVEDENÍ PROHLÍDKOU NA MÍSTĚ. NEBYLO PROVÁDĚNO ZMĚŘENÍ STÁVAJÍCÍCH PROSTOR. VEŠKERÉ ROZMĚRY JSOU POUZE ORIENTAČNÍ. KONTAKTY: D.MAREK - 602488150, david.marek@dtstudio.cz