

Dodatek č. 1 ke smlouvě č. MO 1/2018-2316 o poskytování služeb

uzavřené mezi smluvními stranami:

Česká republika – Ministerstvo obrany**Sídlo:** Tychonova 1, 160 00 Praha 6 - Hradčany**IČ:** 60162694**DIČ:** CZ60162694**Zaměstnanec pověřený jednáním:** [REDACTED]**Bankovní spojení:** Česká národní banka, Na Příkopě 28, Praha 1**Číslo účtu:** 404881/0710**IDDS:** hjyaavk**Sídlo objednatele:** Posádkové velitelství Praha, Čínská 26/22, 160 00 Praha 6**Kontaktní osoba ve věcech technických:** [REDACTED]**Kontaktní osoba ve věcech smluvních:** [REDACTED]**Adresa pro doručování korespondence:**

Posádkové velitelství Praha

Čínská 26/22

160 00 Praha 6

(dále jen „**Objednatel**“)**a****Ing. Jaromír Bubeníček - LEŠKO**

zapsaná v obchodním rejstříku vedeného Městským soudem v Praze, oddíl A, vložka 1696

Sídlo: [REDACTED], Horní Počernice, 193 00 Praha 9**IČ:** 11205563**DIČ:** [REDACTED]**Její jméno jménem jedná:** [REDACTED]**Bankovní spojení:** Komerční Banka Praha 8**Číslo účtu:** 52045091/0100**Kontaktní osoba:** [REDACTED](dále jen „**Poskytovatel**“)**I.**

Tímto dodatkem se mění článek I. odst. 1. a 2. smlouvy tak, že nově zní:

1. závazek poskytovatele zapůjčit, smontovat a demontovat pět tribunů pro účely rozlišení v této smlouvě označené jako Tribuny „A“, „B“, „C“, „D“, „E“.
2. Objednatel požaduje následující specifikace pro jednotlivé tribuny:
 - a) Tribuna „A“ - kapacita 402 sedících osob (viz Příloha smlouvy č.1)
 - b) Tribuna „B“ - kapacita 313 sedících osob (viz. Příloha smlouvy č.2)
 - c) Tribuna „C“ - kapacita 170 sedících osob (viz Příloha smlouvy č.3)
 - d) Tribuna „D“ - kapacita 453 sedících osob, (viz Příloha smlouvy č. 4)
 - e) Tribuna „E“ - kapacita 197 sedících osob (viz Příloha smlouvy č.5)

II.

Tímto dodatkem se mění článek X. odst. 5. smlouvy (včetně obsahu příložené dokumentace, která je přílohou tohoto dodatku) tak, že nově zní:

Nedílnou součástí této smlouvy je výkresová dokumentace:

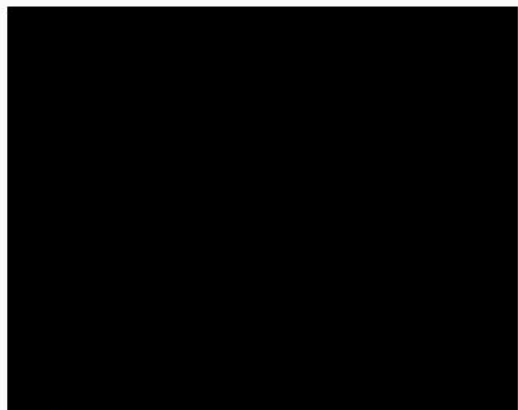
- Příloha č. 1 - Tribuna „A“ (Hlavní Tribuna - Diplomat) – půdorys a řez
- Příloha č. 2 - Tribuna „B“ (Tribuna spodní - Diplomat) – půdorys a řez
- Příloha č. 3 - Tribuna „C“ (Tribuna BILLA) – půdorys a řez
- Příloha č. 4 - Tribuna „D“ (Tribuna Rossman) – půdorys a řez
- Příloha č. 5 - Tribuna „E“ (Tribuna PPF) – půdorys a řez
- Příloha č. 6 – Zápis z jednání ze dne 26. 6. 2018

III.

1. Ostatní ustanovení smlouvy zůstávají beze změn.
2. Tento dodatek je platný a účinný dnem jeho uzavření.
3. Tento dodatek je sepsán ve 2 vyhotoveních, z nichž každá strana obdrží 2 vyhotovení.

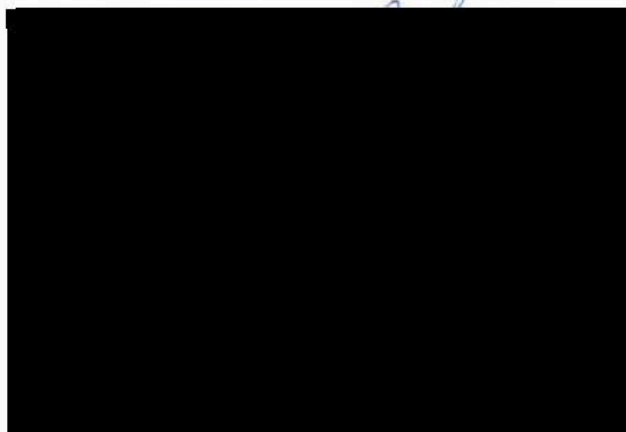
V Praze dne: **27 -08- 2018**

Za objednatele:



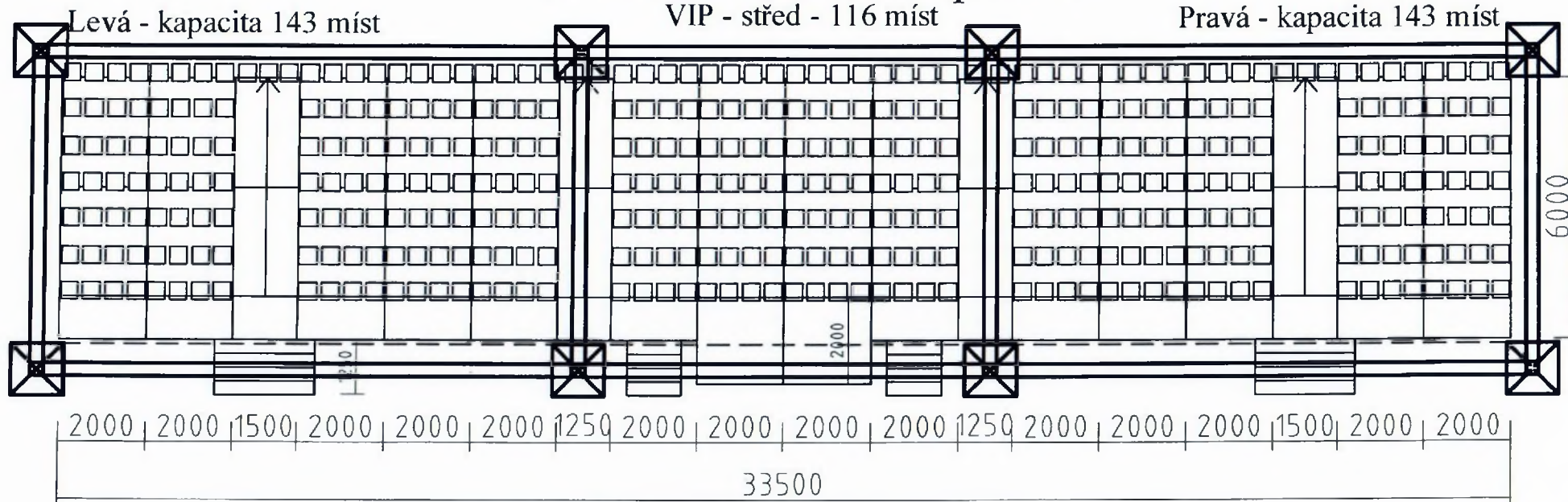
V Praze dne: **27 -08- 2018**

Za poskytovatele:

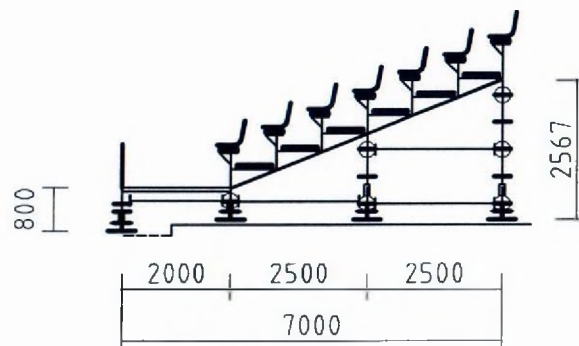
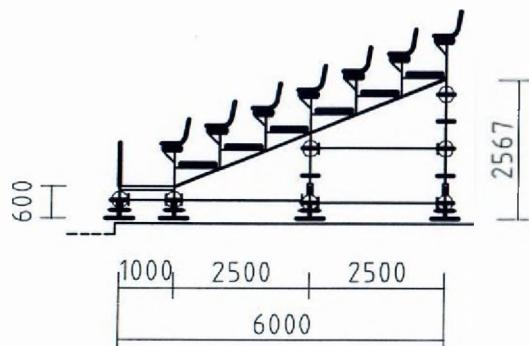


Hlavní Tribuna - Diplomat

Tribuna "A"



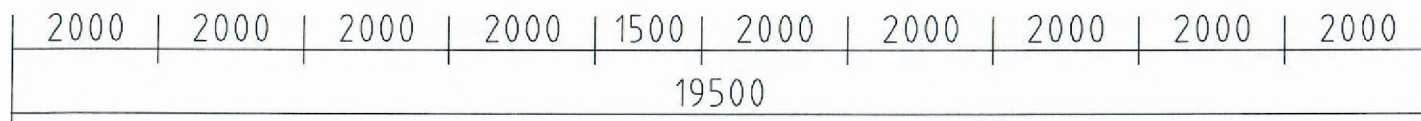
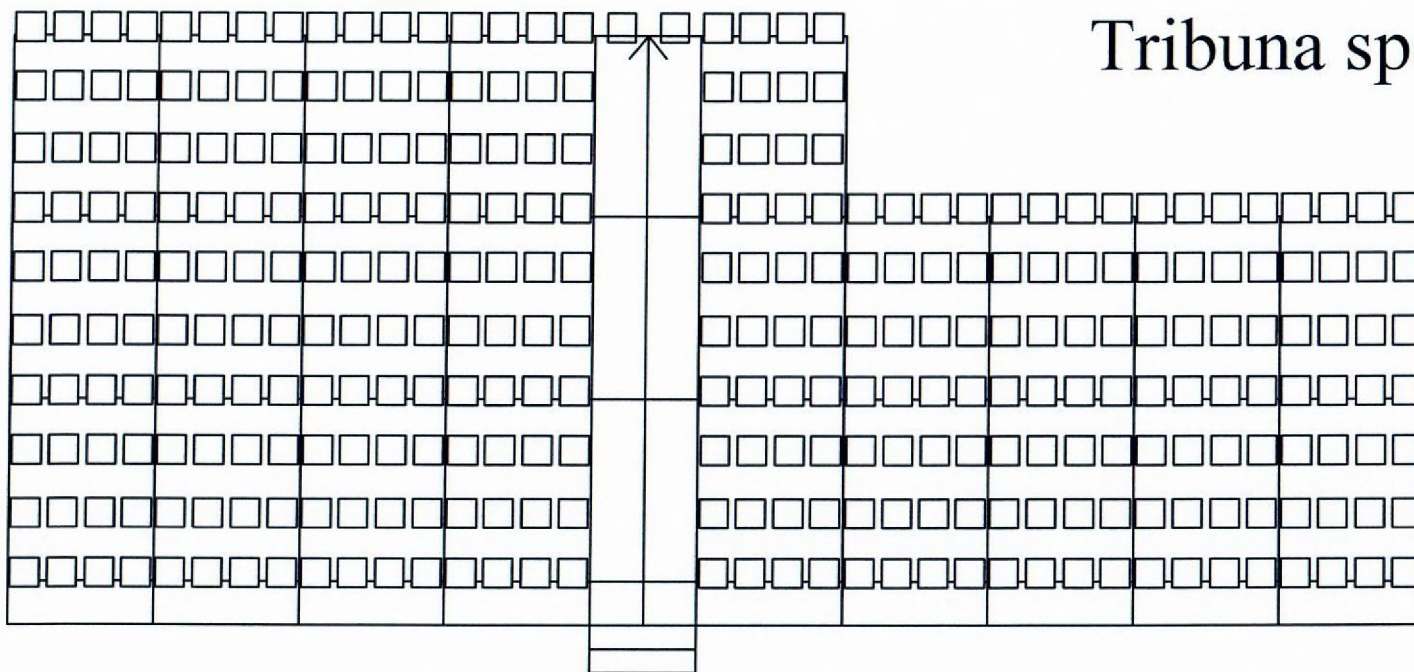
V_2



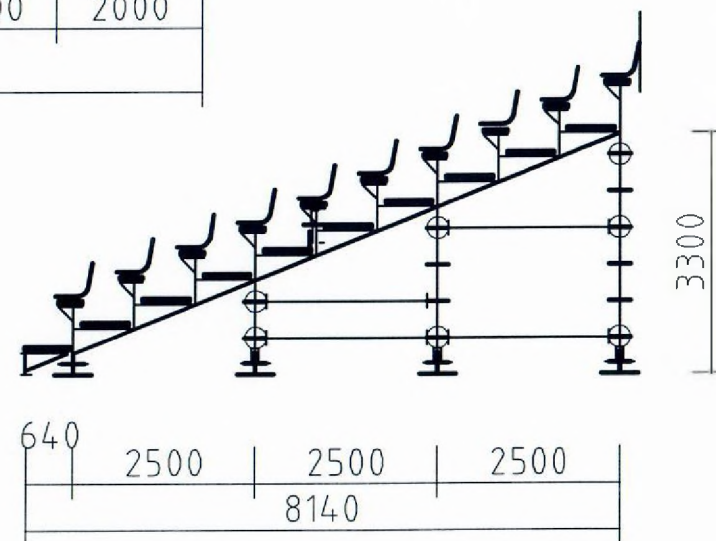
Celková kapacita 402 míst

Tribuna spodní - Diplomat

Tribuna "B"



Celková kapacita Tribuny je 313 míst



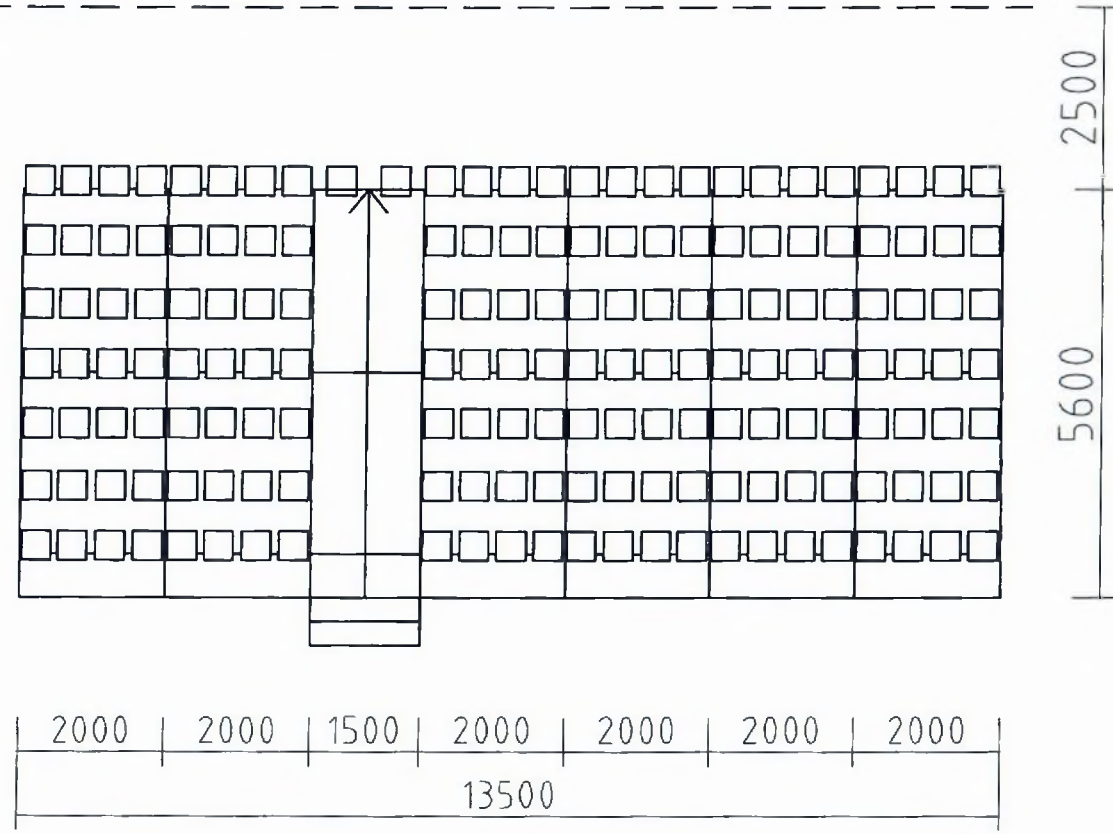
V_2

MINISTERSTVO OBRANY

100. výročí oslav vzniku samostatného státu

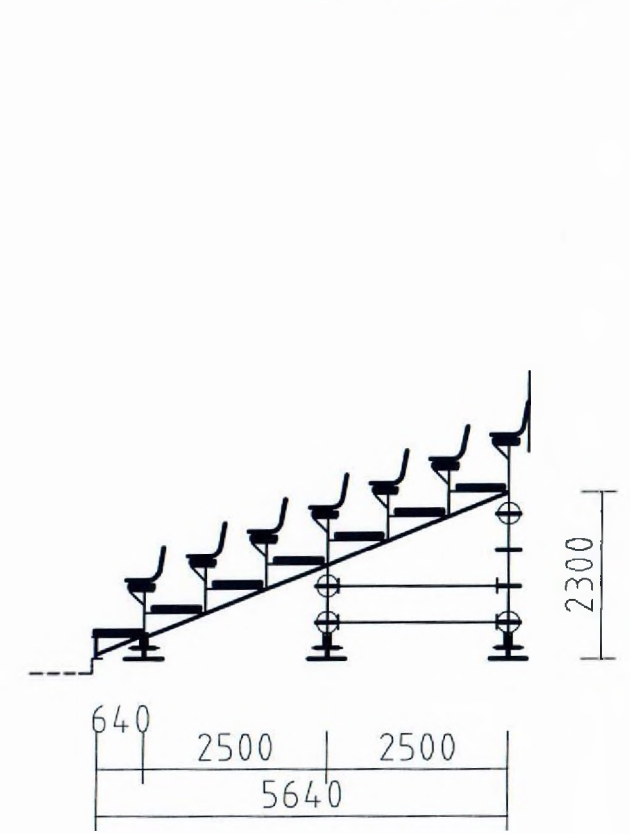
Praha - říjen 2018

V_2 Tribuna BILLA



Celková kapacita Tribuny je 170 míst

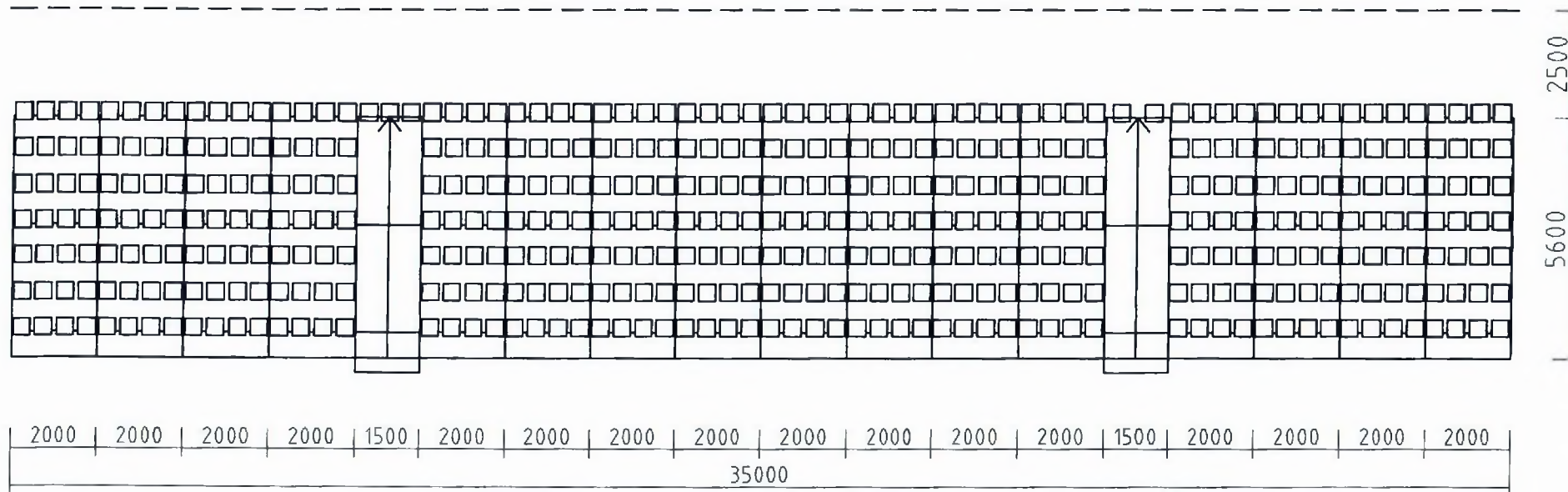
Tribuna "C"



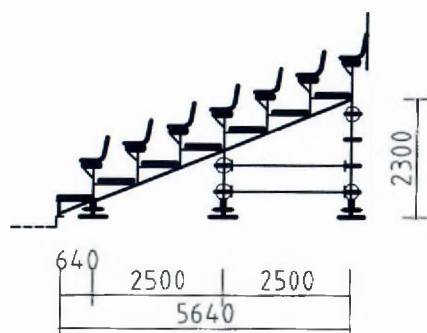
V_2

Tribuna Rossman

Tribuna "D"



Celková kapacita Tribuny je 453 míst

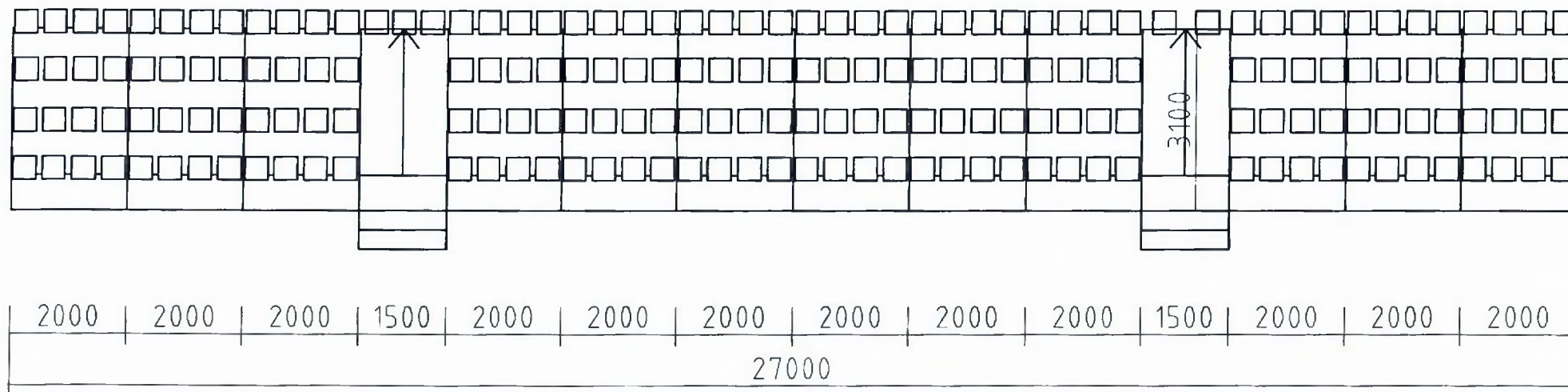


MINISTERSTVO OBRANY
100. výročí oslav vzniku samostatného státu
Praha - říjen 2018

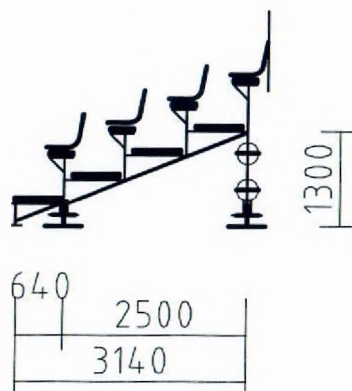
V_2

Tribuna PPF

Tribuna "E"



Celková kapacita Tribuny je 197 míst





Posádkové velitelství Praha
Čínská 26/22, Praha 6, PSČ 160 00, datová schránka hjyaavk

Praha 23 . srpna 2018
Výtisk č. 1
Počet listů: 1

Zápis z jednání – tribuny Evropská

Z důvodu navýšení hostů a tedy i důstojného zabezpečení 100. výročí oslav vzniku samostatného státu, rozhodla komise NGŠ AČR pro přípravu oslav na svém jednání o rozšíření kapacity tribun z 1200 osob na 1500 osob.

Dne 26. 6. 2018 proběhlo u PV Praha jednání k zabezpečení oslav za přítomnosti všech firem a osob ze strany AČR, které se podílejí na tomto úkolu.

Ing. Jaromír Bubeníček za firmu Leško, souhlasil s možností navýšením osob na počet 1500 s tím, že se musí změnit počet tribun a jejich zastřešení z důvodu přízpusobení okolí, tak aby důstojně reprezentovaly tyto oslavy.

Původní záměr: Počet sedících osob 1200, počet tribun 3, počet zastřešených tribun 3.

Schválená změna: Počet sedících osob 1500, počet tribun 5, počet zastřešených tribun 1 (hlavní).

Dne 22. 8. 2018 bylo provedeno další místní šetření na ulici Evropská, kde se potvrdily jednotlivé změny a byla odsouhlasena výstavba jednotlivých tribun.

plukovník gšt. Ing. Milan Virt
velitel PV Praha

Ing. Jaromír Bubeníček
Firma LEŠKO

podplukovník Mgr. Petr Hladík
zástupce komise NGŠ AČR

major Ing. Petr Uhlíř
náčelník oddělení logistiky PV Praha

kapitán Ing. Lukáš Brož
náčelník ekonomické skupiny PV Praha