



Dnešního dne byla mezi níže uvedenými smluvními stranami uzavřena dle ust. § 2586 a násl. Zák. č. 89/2012 Sb., Občanského zákoníku tato

# SMLOUVA O DÍLO

## č. SOD B80810

u objednatele č.: ..... *DMA/SMLO340/2018*

### **I. Smluvní strany**

#### **1.1 Objednatel:**

Sídlo:	<b>Město Bystřice nad Pernštejnem</b>
Datová schránka:	Příční 405, 593 01 Bystřice nad Pernštejnem
Zastoupené:	b3mbs36
IČO:	Josefem Vojtou, místostarostou
DIČ:	00294136
Bankovní spojení:	CZ00294136
Ve věcech dodávky oprávněni jednat:	9005-723751/0100
Ve věcech plnění dodávky a převzetí prací oprávněni jednat:	Aleš Horák, tel. 775 045 957, email: ekofarma@atlas.cz
(dále jen „objednatel“)	Aleš Sitař, tel. 725 102 542, email: ales.sitar@bystricenp.cz

a

#### **1.2 Zhotovitel:**

Firma:	<b>db Betonové jímky s.r.o.</b>
Sídlo:	Stříbrná 851, PSČ 593 01, Bystřice nad Pernštejnem
Spisová značka:	C 57553 vedená u Krajského soudu v Brně
datová schránka:	dmsx9cj
Zastoupený:	Bohuslav Dvořáček – jednatel společnosti
IČO:	28268571
DIČ:	CZ28268571
Bankovní spojení:	Česká Spořitelna a.s., číslo účtu: 1475134349/0800
Ve věcech smluvních oprávněn jednat:	Bohuslav Dvořáček – 732 32 32 44
Ve věcech dodávky oprávněni jednat:	Bohuslav Dvořáček – 732 32 32 44
Ve věcech plnění dodávky a převzetí prací oprávněni jednat:	Ing. Lukáš Dvořáček – 724 812 833
Emailová adresa:	Ing. Lukáš Dvořáček – 724 812 833
dále jen („zhotovitel“)	Bohuslav Dvořáček – 732 32 32 44
	Ondřej Dvořáček – 732 32 32 46
	<a href="mailto:jimky@db-jimky.cz">jimky@db-jimky.cz</a>

## II. Předmět smlouvy a místo plnění

- 2.1. Zhotovitel se zavazuje provést pro objednatele dodávku a montáž betonové nádrže ND22 určené jako akumulační nádrž pitné vody v rozsahu dle **CN č. B80810-3 ze dne 16. 8. 2018** (příloha č.1) a dle výkresu provedení nádrže (příloha č.2) (dále jen „Dílo“)
- 2.2. Místem plnění je stavba: „vodovod Lesoňovice“ (dále jen „Stavba“)

## III. Cena za dílo

3.1. Cena za Dílo je dohodnutá podle **CN č. B80810-3 (příloha č.1)** a je stanovena takto:

- Celková cena materiálu s dopravou a montáží činí 159.350,-Kč bez DPH.
- Jeřábnické práce zajistí a uhradí objednatel dle skutečnosti po dokončení montáže a po předání díla, jeřábnické práce nejsou součástí ceny cenové nabídky. Odhadovaná cena jeřábnických prací je do 20.000,- Kč bez DPH.
- Svtání a propojení nové a stávající nádrže provedou 2 pracovníci na místě po uložení a montáži nové nádrže na místo, tato práce bude účtována dle skutečnosti hod. sazbou 1 pracovník = 425,- Kč/hod. Odhadovaný čas je do 4 hod = do 3.400,- Kč bez DPH.

**Objednatel prohlašuje, že je pro plnění uvedená v čl. II předmětu díla osobou povinnou k dani dle zákona č. 235/2004 Sb., o dani z přidané hodnoty. Dílo bude fakturováno v režimu přenesené daňové povinnosti, DPH odvede objednatel.**

3.3. Případné vícepráce, písemně objednané objednatelem, budou řešeny po dohodě obou smluvních stran samostatným dodatkem k SOD a cena těchto prací bude stanovena jako samostatná připočtová pevná smluvní cena.

3.4. Snížení nebo zvýšení ceny Díla lze provést jen v případě, že dojde ke změně rozsahu prací a dodávek proti schválené CN (příloha č. 1) dohodou obou stran.

## IV. Platební a fakturační podmínky

4.1. Objednatel je povinen zaplatit zálohu ve výši 0,- Kč bez DPH. Tuto zálohu uhradí na účet zhotovitele číslo 1475134349/0800, Česká Spořitelna a.s. do 5-ti dnů od podpisu této smlouvy a doručení zálohové faktury na emailovou adresu nebo do datové schránky.

4.2. Zbývající část ceny díla, které je předmětem této smlouvy, za cenu dle bodu 3.1. – materiálu s dopravou a montáží = 159.350,- Kč, s připočtením skutečných nákladů na jeřábnické práce a svtání a propojení nádrží - uhradí objednatel na účet zhotovitele číslo 1475134349/0800, Česká Spořitelna a.s. po předání/převzetí díla dle čl.VI do 21 dnů doručení faktury do sídla objednatele.

4.3 Povinnost uhradit platbu je splněna dnem připsání účtované částky na účet zhotovitele.

## V. Termíny a místo plnění

5.1. Zhotovitel se zavazuje řádně provést Dílo a předat předmět díla objednateli na Stavbě v těchto termínech:

- Zahájení montážních prací: od 12. 9. 2018, nejdříve však po zhotovitelem obdržené zálohové platbě (byla-li sjednána) a podepsané SOD objednatelem.
- Objednatel upřesní termín montáže min. 21 dnů před požadovaným termínem montáže, zhotovitel potvrdí nebo navrhne jiný termín (jiný termín lze ze strany zhotovitele navrhnout pouze v případě, že by objednatel nepotvrdil platnost výše uvedeného termínu, tj. 12. 9. 2018 = na termínu musí být shoda obou stran potvrzená emailem.
- Dokončení montážních prací betonové nádrže: 21. 9. 2018.

5.2. Provedení zkoušky nepropustnosti dle čl. VIII. odst. 3 - 5

5.3. Jestliže se zpozdění provádění jednotlivých pracovních úseků nebo všech výkonů v důsledku škod na základě požáru, blesku nebo neštěstí, za které není zhotovitel Díla odpovědný (události vyšší moci), nebo vlivem klimatických podmínek, které neumožní dodržet technologický postup montáže (viz příloha č.3) stanovený výrobcí použitých materiálů a nebude možné dokončit montáž v dohodnutém termínu, zajistí objednatel prostor pro složení zbývajících dílů a po dohodě náhradního termínu montáže zajistí opět potřebný prostor pro jeřáb a manipulaci s díly. Doba zhotovení bude prodloužena o tuto dobu zpoždění.

5.4. Objednatel je povinen upřesnit umístění a průměry pro přípravu otvorů pro potrubí v nádržích min. 10 dní před požadovaným termínem zahájení montážních prací. V případě nedoložení odsouhlaseného výkresu tvaru pro přípravu zakázky se termín dokončení montážních prací posunuje o stejný počet dnů jako je prodloužení v dodání podkladů pro výrobu.

## VI. Předání a převzetí díla

6.1. Předání a převzetí Díla podle čl. II. této smlouvy se uskuteční na místě stavby, na staveništi.

6.2. Objednatel je povinen se k předání v určený den a hodinu na místo dostavit.

6.3. Jako den dokončení díla je dohodnut den provedené přejímky dokončených montážních prací bez vad a do předání všech dokladů potřebných ke kolaudaci stavby (certifikáty výrobků, prohlášení o shodě).

6.4. Řízení o předání a převzetí probíhá formou šetření o stavu díla na místě stavby za účasti zmocněných zástupců objednatele a zhotovitele.

6.5. O předání a převzetí Díla se sestaví protokol, který obsahuje zejména:

- výrok objednatele o převzetí, event. nepřevzetí díla;
- soupis zjištěných vad a drobných nedodělků;

- dohodu o opatřeních a lhůtách k odstranění zjištěných vad a drobných nedodělků;

Protokol nabývá platnosti podpisem zástupců obou smluvních stran zmocněných pro předání a převzetí díla.

## VII. Záruka, odpovědnost za vady

7.1. Zhotovitel odpovídá za to, že dílo provedené v rozsahu plnění sjednaném v článku II. této smlouvy bude způsobilé k účelu, pro který bylo provedeno, a to minimálně po dobu stanovenou touto zárukou, tj. po dobu 60-ti měsíců.

7.2. Záruční doba začíná běžet od dne podpisu protokolu o předání a převzetí díla dle čl. VI odst. 6. 5.

7.3. Záruční doba se prodlužuje o dobu od doby oznámení vady do doby jejího odstranění.

7.4. Zhotovitel odpovídá za vady, které má dílo v době jeho předání. Dále odpovídá za vady zjištěné objednatelem po předání, a to po celou dobu záruky, jestliže tyto vady byly způsobeny porušením povinností zhotovitele.

7.5. Vady díla, které byly způsobeny porušením povinností zhotovitele je zhotovitel povinen odstranit na svůj náklad v termínu dohodnutém s objednatelem.

7.6. Výskyt vad v průběhu záruční doby je objednatel povinen reklamovat písemně nebo datovou schránkou bezprostředně po jejich zjištění, reklamaci vad popíše a uvede, jak se projevují.

7.7. Zhotovitel je povinen se dostavit nejpozději do 7. dnů ode dne, kdy obdržel reklamaci a vadu odstranit v termínu dohodnutém s objednatelem.

## VIII. Součinnost a povinnosti objednatele a zhotovitele

8.1. Objednatel je povinen:

- zabezpečit součinnost se zhotovitelem dle technologického postupu montáže (viz příloha č. 3);
- zabezpečit dílčí stavební připravenosti v dohodnutých termínech;
- zajistit koordinaci ostatních účastníků stavby tak, aby nedošlo k narušení plynulého postupu prací zhotovitele;
- převzít jednotlivé dodávky a následně dílčí montáže v dohodnutých termínech dle této smlouvy a zajistit podmínky pro plynulé financování stavby na plnění platebních podmínek podle této smlouvy;

8.2. Stavební připraveností pro předání staveniště se rozumí bezplatně (tj. na náklady objednatele) zajištění (viz příloha č.3 – Technologický postup montáže):

- vyhloubení a srovnání výkopu;
- zajištění výkopu proti sesuvu vhodným pažením nebo vysvahováním;
- podloží pod nádrže do potřebné výšky a roviny pro usazení nádrží a betonovou základovou desku (je-li předepsaná projektem);
- staveništní komunikace a manipulační prostor umožňující přístup stavební technice nutné pro realizaci díla;
- vytyčení a zaměření umístění nádrží a vtoků a odtoků;
- vyskytne-li se ve výkopu spodní nebo přítékající povrchová voda, objednatel zajistí čerpání vody vně nádrže do doby vytvrzení těsnících hmot, popř. naplnění nebo zahrnutí nádrže. Zvýšená hladina podzemní vody může v nepříznivých podmínkách způsobit znehodnocení nevytvrzených těsnících hmot nebo vyplavání nádrže. Nedodržetím této povinnosti objednatel přebírá odpovědnost za vzniklé škody a zavazuje se k jejich úhradě.

8.3. Zkouška těsnosti nádrže dle ČSN 75 0905:2014 je u jednotlivých nádrží provedena u výrobce nádrže před expedicí nádrže na stavbu.

8.4. V případě sestavy více vzájemně propojených nádrží nebo nádrží sestavených z dílů na stavbě zajistí objednatel naplnění a doplnění nádrže pro první zkoušku nepropustnosti dle ČSN 75 0905:2014 svým nákladem do 7. dnů po předání dokončených montážních prací a vytvrzení těsnících hmot. Zhotovitel stanoví potřebnou dobu k vytvrzení těsnících hmot a zajistí způsobilou osobu pro provedení zkoušky, po provedené zkoušce objednateli předá protokol o provedení zkoušky.

8.5. V případě nutnosti opakování zkoušky těsnosti objednatel zajistí naplnění nádrže vodou pro zkoušku těsnosti, tyto náklady uhradí zhotovitel. Zhotovitel zajistí způsobilou osobu pro provedení zkoušky, po provedené zkoušce objednateli předá protokol o provedení opakované zkoušky.

8.6. Zhotovitel je povinen:

- provádět důslednou kontrolu nakupovaných hmot, surovin a jiných materiálů a výrobků určených k zabudování do stavby a vyžadovat od výrobců a dodavatelů atesty;
- předem si vyžádat souhlas objednatele ke všem změnám prováděcího projektu, projednané s projektantem, které hodlá v průběhu akcí uskutečnit, pokud tyto změny mohou ovlivnit jakost a užitné vlastnosti díla, jeho cenu nebo mohou vést k prodloužení smlouvené lhůty výstavby

## IX. Odstoupení od smlouvy

9.1. Obě strany si vyhrazují právo odstoupit od smlouvy v případě závažného nedodržení smluvních podmínek.

## X. Smluvní pokuty

10.1. V případě, že zhotovitel nedodrží lhůtu dokončení díla sjednanou v této smlouvě čl. V odst. 1, zavazuje se uhradit objednateli smluvní pokutu ve výši 0,05% z celkové ceny díla za každý den prodlení, tím není dotčeno právo objednatele na náhradu škody.

10.2. Pro případ prodlení s úhradami plateb dle čl. IV. sjednávají strany úrok z prodlení:

- 1. až 30. den po splatnosti ve výši 0,05% z celkové ceny díla za každý den prodlení,
- 31. den po splatnosti a dále ve výši 0,05% z celkové ceny díla za každý den prodlení.

## XI. Závěrečná ujednání

11.1. Smluvní strany se zavazují vynaložit nejvyšší úsilí ke smírnému řešení všech sporů vzniklých z této smlouvy a v souvislosti s ní. Pokud strany v přiměřené lhůtě, jež však nebude delší než třicet (30) dnů, jakékoli spory vzniklé z této smlouvy a v souvislosti s ní nevyřeší smírem, pak v těchto sporech bude postupováno dle ustanovení Nového občanského zákoníku, zejména ust. § 2586 a následujících o smlouvě o dílo.

11.2. Tuto smlouvu lze měnit nebo zrušit pouze písemným, oboustranně potvrzeným, smluvním ujednáním, podepsaným oprávněnými zástupci obou stran, označeným jako dodatek smlouvy a průběžně číslovaným. To se týká především případů omezení rozsahu díla nebo jeho rozšíření nad rámec této smlouvy.

11.3. Objednatel podpisem této smlouvy prohlašuje, že je zcela připraven a schopen plnit závazky vyplývající ze smlouvy o dílo v termínech daných smlouvou. Objednatel dále prohlašuje, že s ním nebylo zahájeno insolvenční řízení a společnost se též ke dni podpisu této smlouvy nenachází v řízení konkurzním.

11.4. Tato smlouva nabývá platnosti a účinnosti podpisem obou smluvních stran.

11.5. Tato smlouva je vyhotovena ve 2 vyhotoveních, z nichž každá ze smluvních stran obdrží po jednom vyhotovení.

V Bystřici nad Pernštejnem dne ..... 3.9.2018

Za objednatele: .....

Josef Vojta  
místostarosta města



V Bystřici nad Pernštejnem dne ..... 30.8.2018

Za zhotovitele: .....

Bohuslav Dvořáček  
jednatel společnosti

**db Betonové jímky s.r.o.**  
Stříbrná 851, 593 01 Bystřice n.P.  
tel. 566560312, mob. 732323244  
IČO:28268571, DIČ:CZ28268571  
č.ú. 1475134349/0800

### PŘÍLOHY:

Příloha č.1 - Cenová nabídka č. B80810-3 ze dne 16. 8. 2018

Příloha č.2 – výkres č. 9 – nádrž ND22

Příloha č.3 - Technologický postup montáže ND 3. 4. 17

Dodavatel:



db Betonové jímky s.r.o.  
Stříbrná 851  
593 01 Bystřice nad Pernštejnem

IČO: 28268571  
DIČ: CZ28268571  
č.ú.: 1475134349/0800

Nabídka č.: B80810-3  
Datum: 16.08.2018  
Platnost nabídky do:

Odběratel: IČ: 00294136  
DIČ: CZ00294136

Město Bystřice nad Pernštejnem  
Příční 405  
593 01 Bystřice nad Pernštejnem

Kontaktní osoba:  
Aleš Horák  
604 139 660

Položky nabídky	Množství	Hmotnost/ks [kg]
dno ND22	1 ks	15 100
strop ND22S	1 ks	7 200
komínek K60 (600x600x600)bez zámků	1 ks	410
poklop A15 s větrací hlavicí 600x600	1 ks	
2x segmentové těsnění + trubka 1 m	1	
NÁTĚR Eprosin E 25 (NEW) PRO STYK S PITNOU VODOU. 2x nátěr/ m2	41 m2	0,5
PD pro umístění stavby	1 kpl.	

<b>Součet položek bez DPH</b>	<b>156 031,- Kč</b>
SLEVA 3% při platbě "B" - záloha + doplatek	-4 681,- Kč
SLEVA 5% při platbě "C" - převodem předem	-7 802,- Kč
<b>Součet položek bez DPH při platbě "B"</b>	<b>151 350,- Kč</b>
<b>Součet položek bez DPH při platbě "C"</b>	<b>148 229,- Kč</b>
Místo dodání	593 01 Lesoňovice
<b>Cena dopravy bez DPH</b>	<b>Místo odběru - Bohdalec 102, PSČ 592 55 4 000,- Kč</b>
<b>Cena jeřábu bez DPH</b>	<b>Není zahrnuta v ceně</b>
<u>Pokud není cena jeřábu zahrnuta v ceně, zajistí objednatel jeřáb dostatečné nosnosti na předem dohodnutý termín dodání.</u>	
<b>Cena montáže bez DPH</b>	<b>4 000,- Kč</b>

VARIANTY PLATEB:	PLATBA "B"	PLATBA "C"
<b>Celkem s montáží bez DPH</b>	<b>159 350,- Kč</b>	<del>151 350,- Kč</del>
Záloha	<del>35 %</del>	<del>100 %</del>
Doplatek	100% <del>65 %</del>	
<b>Celkem bez montáže bez DPH</b>	<del>155 350,- Kč</del>	<del>152 229,- Kč</del>
<b>Celkem bez montáže s DPH 21%</b>	<del>187 74,- Kč</del>	<del>184 498,- Kč</del>
Záloha	<del>35 %</del>	<del>100 %</del>
Doplatek	65 %	

DPH bude účtováno dle platných zákonných předpisů

Odhad nákladů na jeřábnické práce - cca 20.000,- Kč bez DPH

Cena dopravy výrobků je platná pro dovoz silničními návěsy. Případné požadavky na dopravu "sólo" autem, nebo silniční soupravou musí být vzneseny při objednávce, kdy bude cena potvrzena nebo upravena dle konkrétní situace smluvních dopravců.

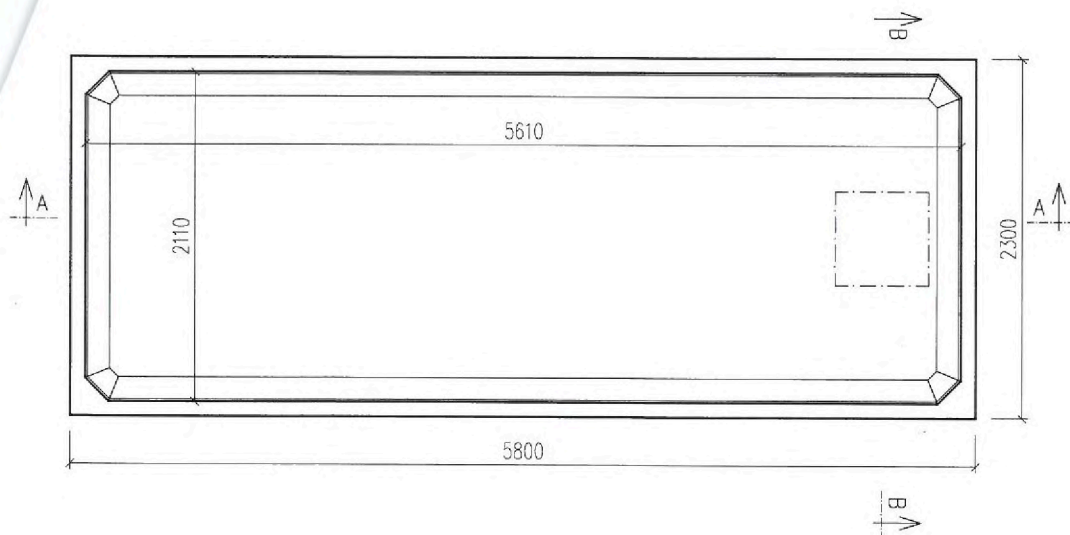
Vystavil: Bohuslav Dvořáček  
+420 732 323 244  
jimky@db-jimky.cz

Svrtání a propojení nové a stávající nádrže provedou 2 pracovníci na místě po uložení a montáži nové nádrže na místo, tato práce bude účtována dle skutečnosti hod. sazbou

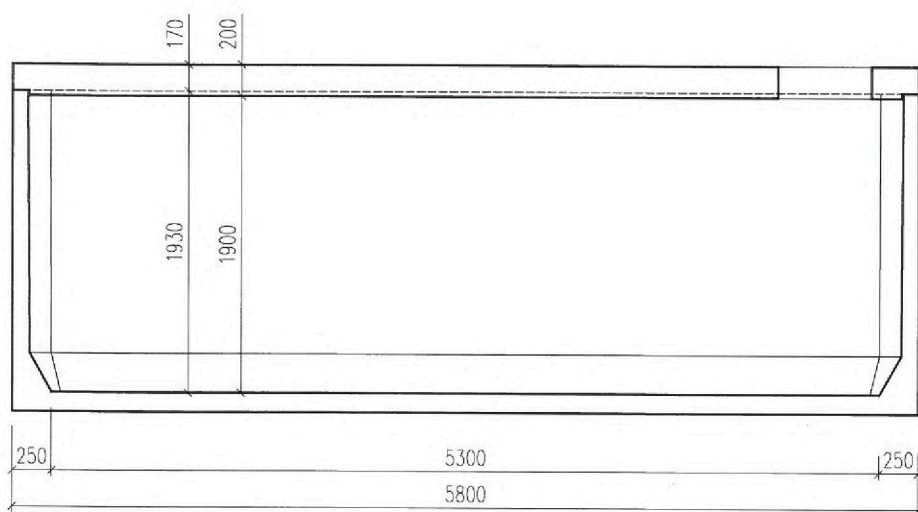
1 pracovník = 425,- Kč/hod.

Odhadovaný čas je do 4 hod = do 3.400,- Kč bez DPH.

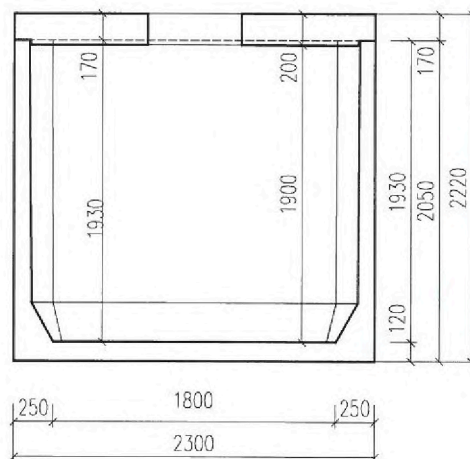
$$-22 = 21,9 \text{ m}^3$$



ŘEZ A-A




ŘEZ B-B



Objem nádrže = 21,9 m<sup>3</sup>; hmotnost dílu se dnem = 15,5t;

Strop sN – pojezd nákladními vozidly a zósy 0,5–1,5m; celková tloušťka stropu 200mm; hmotnost = 7,2t

Uvažovaná únosnost základové spáry 180 kPa; Nádrže se ukládají do výkopu s upraveným dnem srovnaným do roviny vrstvou štěrkopísku tl. cca 20 cm. Sestavy nádrží jsou ukládány dle geologických podmínek stavby obvykle na podkladní betonovou desku.

VYPRACOVAL	ING. LUKÁŠ DVOŘÁČEK	 <b>db betonové jímky s.r.o.</b> Stříbrná 851, 593 01 Bystřice nad Pernštejnem tel.: +420 732 32 32 44; fax: +420 566 560 312 www.db-jimky.cz; jimky@db-jimky.cz
KONTROLOVAL		
datum	9/2015	
měřítko	1 : 35	
stupeň dokumentace	VÝKRES TVARU	
objekt: <b>BETONOVÁ JÍMKA - ND-22</b>		ČÍSLO VÝKRESU <b>9.0</b>



## db Betonové jímky s.r.o.

# Technologický postup pro montáž:

## Betonové nádrže ND...

### Informace o stavbě

#### 1. Návaznost a souběh jednotlivých pracovních operací

- Před započítím montáže bude zkontrolováno a předáno pracoviště.
- Stavební jáma bude vyhloubena a připravena k montáži - dno stavební jámy bude zajištěno proti možnému poklesu nádrže např. štěrkovým podložím nebo betonovou podkladní deskou.
- Objednatel zajistí zaměření a vytýčení umístění nádrže, které označí hřeby nebo kolíky, mezi které bude moci dodavatel natáhnout provázek a tím usadit nádrž dle potřeby objednatele, popř. zajistí odpovědného pracovníka, který určí směr a umístění nádrže ve výkopu v souladu s požadavky projektu.
- Následně dojde k montáži nádrže (čl. 3).
- Vyskytne-li se ve výkopu spodní nebo přitékající povrchová voda, objednatel zajistí čerpání vody vně nádrže do doby vytvrzení těsnících hmot. Zvýšená hladina podzemní vody může v nepříznivých podmínkách způsobit vyplavání nádrže.
- Pokud by ustálená hladina podzemní vody mohla dosáhnout výše, než 30 cm pod strop nádrže, je do ní nutné po sestavení napustit vodu, aby se nádrž zatížila, nebo ji zahrnout zeminou min 0,3 m. V každém případě je třeba ověřit výpočtem vztlak nádrže a případně navrhnout protiopatření.
- Zkouška těsnosti je u jednodílné nádrže provedena u výrobce před expedicí nádrže na stavbu. V případě sestavy více vzájemně propojených nádrží vedle sebe bude provedena na stavbě (čl. 6).
- V případě teplot nižších, než +2°C je potřeba nádrž ihned po sestavení a napojení zahrnout zeminou, nebo ji jiným vhodným způsobem ochránit před působením mrazu na cementovou lepicí směs.
- Obsyp nádrží bude proveden v souladu s projektovou dokumentací objednatele. Pro zásyp může být použit výkopek v případě, že neobsahuje částice větší než 63 mm, které budou ve styku se stěnou nádrže.

#### 2. Použití strojů a zařízení a speciálních pracovních prostředků, pomůcek apod.

##### • Jeřáb

- Pro montáž nádrže objednatel zajistí jeřáb s dostatečnou nosností pro manipulaci s díly. Hmotnost nejtěžšího dílu je uvedena v nabídce, případně v prováděcím výkresu. Pro montáž je třeba zajistit 4x úvazky o minimální délce 6m. Stavbyvedoucí

objedná pro zajištění manipulace jeřáb s rezervou 5% z uvedené hmotnosti při požadovaném vyložení na předem dohodnutou dobu montáže.

• **Automobilová doprava**

- Pro dopravu dílů na staveniště bude využito silničního návěsu nebo silniční automobilové soupravy. Objednatel zajistí komunikaci pro bezpečný příjezd automobilu na staveniště, pro pohyb na staveništi a kolem montážní jámy. Při nemožnosti příjezdu silničních vozidel ke stavební jámě je objednatel povinen zajistit dopravní prostředky, na které budou betonové díly přeloženy a dopraveny k výkopu. Povinnost posoudit možnost příjezdu ke stavební jámě má objednatel.

**3. Pracovní postup pro jednotlivé pracovní činnosti**

- Montáž nádrže bude započata převzetím pracoviště od objednatele a kontrolou rovinnosti podkladu.
- Po převzetí pracoviště bude pomocí jeřábu osazen díl se dnem, který bude v případě nerovnosti podkladu vyrovnán pískovým nebo štěrkovým podsypem – písek nebo drť pro případný podsyp zajistí objednatel.
- Obě styčné plochy- horní hranu spodního dílu (dna) a spodní hranu stropu očistí od prachu, při teplotách nižších než 0 °C styčné plochy odmrází plynovým hořákem popř. teplou vodou.
- Strop uloží na cementové lepidlo popř. těsnicí pásku (dle požadavku nebo klimatických podmínek).
- Pro osazení komínků, skruží či jiných nástavců platí stejná pravidla dle výše.
- Po osazení sestavy nádrží bude provedeno propojení nádrží dle PD nebo schéma nádrží.
- Poklop/py dodavatel nebude lepit, přesné dorovnání podbetonováním nebo vložením vyrovnávacích prstenců do úrovně terénu v průběhu dalších terénních úprav provede objednatel na své náklady.

**4. Druhy a typy pomocných stavebních konstrukcí**

- Montáž dílu se dnem bude probíhat bez použití pomocných stavebních konstrukcí.
- Pro montáž dílů nádrže, stropu a komínku bude použito lešení popř. žebříků.

**5. Způsoby dopravy materiálu včetně komunikací a skladovacích ploch**

- Stavební materiál bude na staveniště dopraven pomocí silničního návěsu, případně automobilové soupravy. Stavbyvedoucí zajistí bezpečný vjezd na staveniště a dostatečný prostor pro pohyb automobilu po staveništi. Typ dodávky bude typu „JUST IN TIME“, tedy automobily budou dojíždět na staveniště podle potřeby montáže.
- Z tohoto důvodu není třeba zajišťovat na staveništi speciální skládku materiálu pro potřeby montáže nádrže. Stavbyvedoucí pouze zajistí manipulační prostor pro potřeby přeložení nebo krátkodobé odložení dílu.
- Jeřáb bude postaven na takovém místě, aby na otočení mohl manipulovat s díly dováženými automobilovou dopravou a zároveň tyto díly mohl ihned použít pro montáž nádrže.
- Skladovací plochy nebudou pro montáž jednotlivých dílů využívány vyjma případu, jestliže se zpozdí provádění jednotlivých pracovních úseků nebo všech výkonů v

důsledku škod na základě požáru, blesku nebo neštěstí, za které není zhotovitel Díla odpovědný (události vyšší moci), nebo vlivem klimatických podmínek, které neumožní dodržet technologický postup montáže stanovený výrobcí použitých materiálů a nebude možné dokončit montáž v dohodnutém termínu. V tomto případě zajistí objednatel prostor pro složení zbývajících dílů a po dohodě náhradního termínu montáže zajistí opět potřebný prostor pro jeřáb a manipulaci s díly. Doba zhotovení bude prodloužena o tuto dobu zpoždění.

#### **6. Zkouška nepropustnosti dle ČSN 75 0905:2014**

- Zhotovitel stanoví potřebnou dobu k vytvrzení těsnících hmot.
- Zkouška těsnosti nádrže je u jednodílné nádrže provedena u výrobce nádrže před expedicí nádrže na stavbu.
- V případě sestavy více vzájemně propojených nádrží vedle sebe nebo nádrží skládaných z dílů zajistí objednatel naplnění a doplnění nádrže pro první zkoušku nepropustnosti svým nákladem do 7. dnů po předání dokončených montážních prací a vytvrzení těsnících hmot. Zkouška probíhá v nezahrnutém stavu. Po dohodě zhotovitel zajistí způsobilou certifikovanou osobu pro provedení zkoušky dle ČSN 75 0905:2014 s kvalifikací LT2HS. Náklady na dopravu a čas zkušební technika hradí objednatel.
- Po provedené zkoušce vystaví a doručí technik objednateli protokol o provedení zkoušky.

#### **7. Technické a organizační opatření k zajištění bezpečnosti pracovníků, pracoviště a okolí**

- Pracovníci mají povinnost dodržovat předpisy BOZP a používat veškeré ochranné pracovní pomůcky, které zajistí bezpečnost při práci.
- Pracoviště bude zjištěno proti sesunutí svahu nebo zapaženo a na okraji výkopu bude umístěna červenobílá výstražná páska označující kraj výkopu.
- Organizačně bude zajištěno, že na staveništi bude mít přístup pouze poučený pracovník.

#### **8. Vliv na životní prostředí a nakládání s odpady**

- Při realizaci stavby vzniknou z hlediska zákonů odpady, montážní firma zajistí jejich odvoz a likvidaci v souladu s předpisy na ochranu životního prostředí na svoje náklady.

Zpracoval: Bohuslav Dvořáček

V Bystřici nad Pernštejnem dne 3.4.2017

**db Betonové jímky s.r.o.**  
Stříbrná 851,593 01 Bystřice n.Pern.  
tel.:566560312,mob.:732323244  
IČO:28268571,DIČ:CZ28268571  
I.Ú.:1475134349/0800

