



**DISA s.r.o.**

**Barvy 784/1, 638 00 Brno - Lesná, Tel.: 00420 548141211, Fax: 00420 545222706**

**IČO: 29380367, DIČ: CZ29380367**

**Bankovní spojení: Komerční banka a.s., Číslo účtu: 107-3895960267/0100**

## **SMLOUVA O DÍLO**

**Číslo smlouvy : 201843**

### **I. Smluvní strany**

#### **Zhotovitel**

Firma:..... **DISA s.r.o.**

Statutární **Ing. Karel Zlámal, jednatel**

Vedoucí:..... **p. Andrej Uhlík, obchodní úsek**

Sídlo **Barvy 784/1, 638 00 Brno - Lesná**

IČO:..... **29380367**

DIČ:..... **CZ29380367**

Bankovní **Komerční banka a.s.**

Číslo **107-3895960267/0100**

Spisová značka C 77096 vedená u Krajského soudu v Brně, DIČ: CZ29380367

dále jen Zhotovitel

#### **Objednatel**

Firma:..... **Sociální služby pro seniory Šumperk, příspěvková o**

Statutární **Ing. Jiří Gonda, ředitel**

Sídlo **U Sanatoria 2631/25, 787 01 Šumperk, Česká republika**

IČO:..... **75004011**

DIČ:..... **neplátce**

Bankovní **Komerční banka, a.s.**

Číslo **86-7472590207/0100**

oddíl Pr. Vložka 755, OR vedený Krajským soudem v Ostravě

Vyřizuje:..... **Ing. Jiří Gonda, ředitel**

dále jen Kupující

## II. Předmět smlouvy

1. Zhotovitel se v souladu s touto smlouvou zavazuje provést na svůj náklad a nebezpečí pro objednatele dílo a objednatel se zavazuje dílo převzít a zaplatit.

Předmětem díla je Výměna čerpadla stanice ATS – obměna strojního zařízení:

1 ks - VBH 2.20/5400-2 Hydrovar, automatická čerpací stanice se dvěma celonerezovými vertikálními čerpadly typu 15SVH05F040T vč. Regulací Hydrovar HVL 4.040 + tlaková nádoba 200 l s vakem, PN 10 vč. flexihadice pro její připojení a fitinků. K ATS budou volně dodány zpětné klapky 2 1/2'' se sacími koši.

1 set - instalace a montáž čerpací stanice v místě realizace díla, a to Sociální služby pro seniory Šumperk, příspěvková organizace, U Sanatoria 2631/25, 787 01 Šumperk

2. Smlouva o dílo vychází z jednání mezi zhotovitelem a objednatelem a z nabídky zhotovitele č. NA18-28232b ze dne 12.7.2018, která tvoří nedílnou součást této smlouvy a je označena jako Příloha č. 1.
3. V průběhu realizace díla je objednatel oprávněn požadovat a zhotovitel akceptovat případnou změnu díla. Rovněž zhotovitel je oprávněn navrhnout případnou změnu, která je dle jeho odborných a technických znalostí nezbytná. Objednatel se zavazuje návrh zhotovitele projednat a uzná-li to za vhodné, jej akceptovat. Každá změna předmětu plnění vyžaduje písemného zakotvení formou dodatku ke smlouvě o dílo, který zahrne změnu předmětu plnění a odpovídající změnu ceny.
4. Objednatel má právo doplnit předmět díla o další práce a dodávky, které je povinen zhotovitel, pokud je to v jeho možnostech, za úhradu zajistit. Rovněž toto další plnění musí být předmětem dodatku ke smlouvě o dílo, odsouhlaseným oprávněnými zástupci obou smluvních stran.

## III. Podmínky a lhůty plnění

1. Zhotovitel se touto smlouvou zavazuje, že technologií dle bodu č. II, odst. 1. nainstaluje a předá, včetně běžných podkladů **do 30.11.2018**.
2. Podmínkou dodržení lhůty plnění je řádná a včasná součinnost objednatele, spočívající zejména v řádném předání staveniště **do 1.10.2018**
3. V případě nemožnosti na straně objednatele dodržet termín zahájení prací, je zhotovitel oprávněn přesunout termín zahájení na dobu, kdy budou objednatelem splněny veškeré podmínky pro zahájení prací. Termín dokončení díla bude odpovídajícím způsobem upraven o příslušné posunutí termínu
4. Uvedení díla do provozu bude uskutečněno na základě písemné výzvy objednatele (viz § 2607). Uvedení do provozu a zaškolení obsluhy je v ceně díla. Další případné výjezdy budou účtovány dle skutečných nákladů (1 km = 11,50 Kč, 1 hod = 596 Kč, čas strávený na cestě 1 hod = 298 Kč).

## IV. Cena díla

1. Objednatel je povinen zaplatit za zhotovení díla celkovou cenu díla, která je stanovena dle ustanovení § 2, odst. 2, zákona č. 526/1990 Sb o cenách dohodou a činí: 277.420,- Kč bez DPH.
2. Daň z přidané hodnoty bude objednateli účtována vždy v zákonem stanovené výši dle platných předpisů.
3. Ke změně ceny může dojít pouze po vzájemné dohodě obou smluvních stran v případě, že objednatel bude požadovat provedení jiných prací nebo dodávek nad rámec původní dohody. Jinými pracemi a dodávkami se rozumí plnění kvalitativně jiné, než původně sjednané nebo plnění navíc.

## V. Platební podmínky

1. Objednatel se zavazuje uhradit celkovou cenu díla, tj. 335.678,20 Kč do 21 dnů od předání díla na základě protokolu o předání a převzetí díla.
2. Vlastnické právo k dílu přechází na objednatele dle §2599.
3. Nebezpečí škody na předmětu plnění přechází na objednatele okamžikem podepsání protokolu o předání a převzetí díla (dodací list apod.).

## VI. Jakost, záruční doba, záruční a pozáruční servis

1. Zhotovitel poskytuje objednateli záruku za jakost podle § 2113 občanského zákoníku v trvání 24 měsíců od data předání díla.
- ~~2. Zhotovitel provede v záruční době veškeré opravy vad předmětu smlouvy, které by vznikly v důsledku materiálové nebo výrobní vady. Podmínkou uznání záruky je prokazatelné a kvalifikované provádění kontrolních a údržbových úkonů a výměn stanovených výrobcem.~~
3. Zhotovitel neručí a neodpovídá za škody a důsledky způsobené neodbornou manipulací či obsluhou, údržbou, bleskem, nestandardním napájecím napětím, běžným opotřebením, usazeninami či inkrustacemi, zamrznutím, chodem bez vody, živelnou pohromou, vadnou elektroinstalací objednatele či uživatele. Vady na předmětu smlouvy je objednatel povinen písemně oznámit zhotoviteli ve lhůtě a postupem v souladu s občanským zákoníkem, včetně uplatnění nároků z vad.
4. Vady díla je objednatel povinen neprodleně písemně oznámit zhotoviteli ve lhůtě a postupem v souladu s občanským zákoníkem, včetně uplatnění nároků z vad.

## VII. Smluvní pokuty

1. V případě prodlení objednatele s úhradou ceny díla zaplatí objednatel zhotoviteli smluvní pokutu ve výši 0,02 % z dlužné částky za každý den prodlení.
2. V případě nedodržení lhůty plnění zakázky vlastním přičiněním zaplatí zhotovitel smluvní pokutu objednateli ve výši 0,02% z ceny díla za každý den.
3. Smluvní pokuty uvedené v tomto článku smlouvy nemají vliv na právo na náhradu škody, vzniklé nesplněním povinností stran této smlouvy, které z této smlouvy vyplývají.

## VIII. Závěrečná ustanovení

1. Veškeré změny a doplňky této smlouvy musí být provedeny v písemné formě.
2. Právní vztahy touto smlouvou neupravené se řídí občanským zákoníkem, zejména Hlavou II, Dílem 8, §§ 2586 – 2635.
3. Tato smlouva je sepsána ve dvou vyhotoveních, z nichž po jednom paré obdrží každá ze smluvních stran. Obě mají platnost originálu.
4. Platnosti a účinnosti nabývá smlouva dnem podpisu oběma smluvními stranami.
5. Zhotovitel je vázán tímto návrhem smlouvy do uplynutí 21 dnů od jeho odeslání nebo odevzdání objednateli. Pokud v této lhůtě zhotovitel neobdrží písemný souhlas objednatele s návrhem, projevený platným potvrzením této smlouvy, smlouva nevznikne.

Přílohy: Příloha č. 1 – NA18-28232b

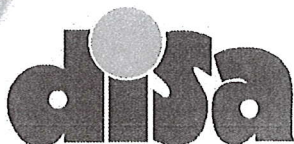
Místo a datum: 23.8.2017

Místo a datum: 27.8.2017, BRNO

Kupující: .....  
(razítko a podpis)

Zhotovitel: .....  
(razítko a podpis)





DISA s.r.o., Barvy 784/1, 638 00 Brno - Lesná  
Tel.: 00420 548141211, Fax: 00420 545222706  
e-mail: info@disa.cz, www.disa.cz

PRO:

**Sociální služby pro seniory Šumperk,  
příspěvková o  
Ing. Jiří Gonda  
U Sanatoria 2631/25  
787 01 Šumperk  
Česká republika**  
TEL.: 583215518

ČÍSLO: **NA18-28232b**  
DATUM: 12.7.2018  
VYŘIZUJE: p. Andrej Uhlík  
TEL.: 548141225  
*606 640 311*  
FAX.: 545222706  
E-MAIL: uhlik@disa.cz

Vážený pane Gondo,  
zasíláme nabídku na ATčkama pro sání. K ní jsou volně dodány 2 1/2" zpětné klapky pro instalaci do akumulace.  
Zavzdušnění nejkritičtějšího místa čerpadel - ucpávková komora - budou hlídat OPTOSNÍMAČE v odvodušňovacích šroubech čerpadel.  
Jako další položka je nabídnuta montáž čerpací stanice.  
Předpokládáme elektrickou přípravu - odjištěnou 3F zásuvku pro propojení ATS, velikost jištění 32 (možná 25A)/400V C charakteristiky.

Těšíme se na další spolupráci s Vámi.

## SSPS Šumperk

POZICE	NÁZEV A POPIS	MNOŽSTVÍ	CENA / MJ BEZ DPH	CENA CELKEM BEZ DPH
001	<b>VBH 2.20/5-400-2 Hydrovar</b> ▪ Automatická čerpací stanice se dvěma celonerezovými vertikálními čerpadly typu 15SVH05F040T Hydrovar. Na každém motoru je integrována regulace Hydrovar typ HVL 4.040 (4 kW / 400 V, s displejem s českými texty), která obsahuje frek. měnič, řídicí jednotku a regulátor. Software regulací obsahuje parametr hlídající teplotu elektromotoru. Regulace každého čerpadla obsahuje displej zobrazující stav a parametry čerpadla. Každé čerpadlo má svůj tlakový snímač 0-10 bar/4-20 mA. Znamená to, že všechny komponenty mají 100% zálohu. Samozřejmostí je kaskádní přepínání čerpadel při zvýšené spotřebě, automatický záskok při případné poruše jednoho z čerpadel (resp. regulátoru, FM, řídicí jednotky, tl. snímače), střídání čerpadel dle časově nastavitelného intervalu a pod. Dále stanice obsahuje zdvojené hlídání suchoběhu (prostřednictvím OPTOSNÍMAČŮ instalovaných v ucpávkové komoře čerpadel + softwarově), el. rozváděč s jističi a hlavním vypínačem, kontakty pro	1 ks	189 670,00 Kč	189 670,00 Kč

DISA s.r.o., Barvy 784/1, 638 00 Brno - Lesná  
 Tel.: 00420 548141211, Fax: 00420 545222706  
 e-mail: info@disa.cz, www.disa.cz

dálkový přenos chodu, poruchy +  
 dálkové zapínání/vypínání, MOŽNOST  
 výstupu 0-10 V nebo 4-20 mA pro  
 zobrazení okamžité frekvence nebo  
 požadované hodnoty (prostřednictvím  
 karty Premium). K dispozici je také  
 proudový vstup 4-20 mA pro plynulé  
 nastavení požadované hodnoty tlaku,  
 dále sériové rozhraní RS 485 s  
 možností propojení pro kompletní  
 dálkový přenos řízení a signalizaci  
 všech parametrů a kontakt pro dálkové  
 přepínání mezi dvěma nastavenými  
 tlaky.

Propojovací potrubí je z nerezové oceli,  
 základový rám a držák el. rozváděče je  
 rovněž nerezový.

Součástí čerpací stanice je tlaková  
 nádoba 200 L s vakem, PN 10 s  
 propojovací hadicí a fitinky.

Dispoziční řešení čerpací stanice je  
 navrženo pro dvě samostatná sací  
 potrubí, tj. pro každé čerpadlo jedno.  
 Obě sací potrubí (dodávka trubního  
 vstrojení) budou v sací nádrži  
 ukončeny zpětnou klapkou se sacím  
 košem Rp 2 1/2". Toto řešení eliminuje  
 nutnost evakuace sacího potrubí v  
 případě poklesu hladiny pod osu sání  
 čerpadel. Dodávka ATS bude na straně  
 sání ukončena protipřírubami čerpadel.  
 K ATS budou volně dodány  
 celonerezové zpětné klapky Rp 2 1/2"  
 se sacími koši (vnitřní závit) pro  
 instalaci do akumulací. Dimenze  
 doporučeného sacího potrubí každého  
 čerpadla DN 65 předpokládá instalaci  
 redukce (nejlépe excentrické) DN 65/50  
 co nejbližše sacích přírub čerpadel.

Parametry:

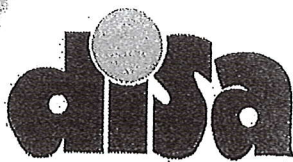
Qč = cca 5,1 l/s při Hč = 52 m.v.s. při  
 chodu jednoho čerpadla;

Qč = cca 10,2 l/s při Hč = 52 m.v.s. při  
 chodu obou čerpadel

002

**Instalace a montáž čerpací stanice**

<ul style="list-style-type: none"> <li>" - osazení a ukotvení čerpací stanice na místě instalace</li> <li>- připojení 2 x sací potrubí DN 65 + instalace do akumulace</li> <li>- materiál sací potrubí - nerez DN 65</li> <li>- kolena, příruby dle potřeby</li> <li>- 2 x celonerez sací koš se zpětnou klapkou (součástí ceny ATS)</li> <li>- výtlačné potrubí DN 100, nerez</li> </ul>	<p>1 ks</p>	<p>87 750,00 Kč</p>	<p>87 750,00 Kč</p>
---	-------------	---------------------	---------------------



## NABÍDKA

DISA s.r.o., Barvy 784/1, 638 00 Brno - Lesná  
Tel.: 00420 548141211, Fax: 00420 545222706  
e-mail: info@disa.cz, www.disa.cz

- připojení výtlačného potrubí
  - redukce DN80/100
  - uzavírací klapka Cerex DN 80 s nerez diskem
  - konzoly + třmeny pro výtlačné potrubí
  - kolena, příruby dle potřeby
  - kulový kohout pro odvzdušnění výtlačku
  - drobný materiál
  - tlakové zkoušky
  - uvedení čerpačích stanic do provozu
- Elektrická instalace předpokládá  
instalovanou 3F odjištěnou zásuvku  
(ideálně 32A/400V C)

CELKEM BEZ DPH:	277 420,00 Kč
CELKEM DPH 21%	58 258,20 Kč
CELKEM VČETNĚ DPH:	335 678,20 Kč

Uvedené ceny obsahují dopravu na místo určení, uvedení do provozu a zaškolení obsluhy. Předpokládáme, že 1 výjezd servisního technika pro uvedení do provozu bude postačující. Další servisné zásahy by byly účtovány dle skutečných nákladů:  
1 km = 11,50 Kč, 1 hod. = 596,- Kč, čas strávený na cestě 298,-/hod.

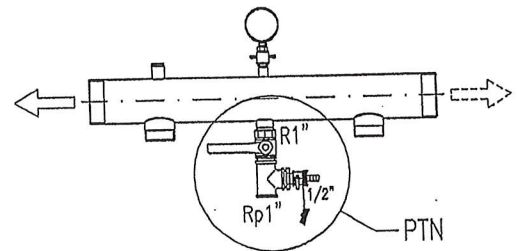
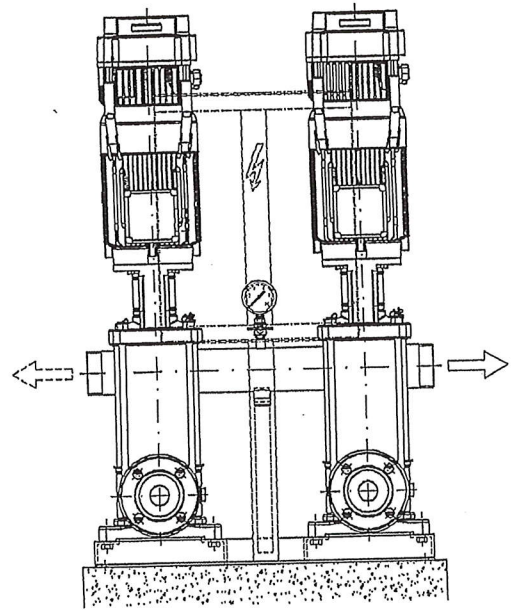
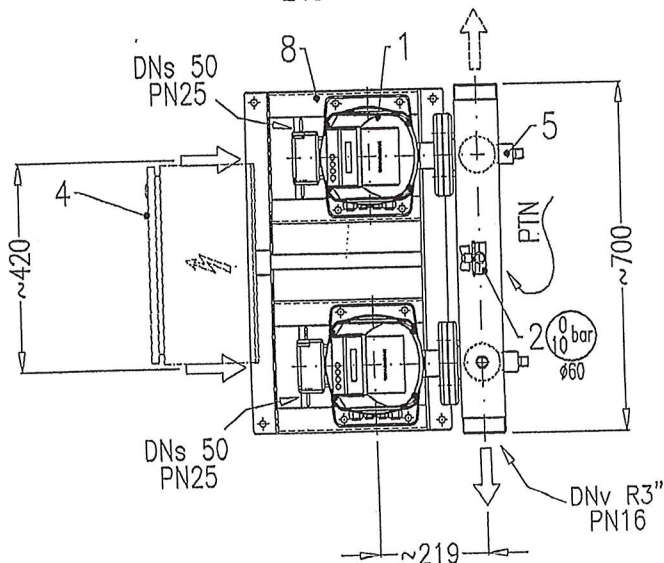
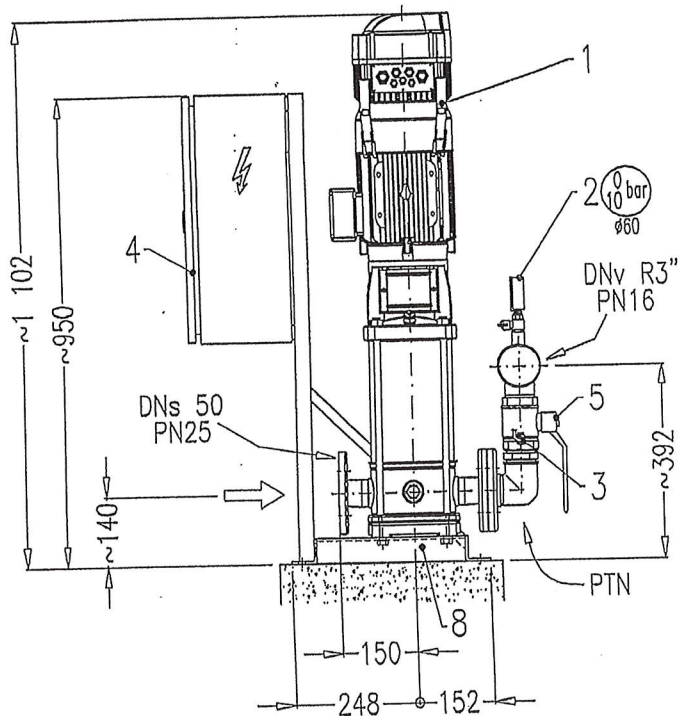
Platnost nabídky do 31.12.2018

Dodací lhůta cca 6 pracovních týdnů. Skutečné dodací lhůty je nutno ověřit k termínu objednání.

Záruční lhůta 24 měsíců od data předání zboží.

Platební podmínky: platba na základě faktury, splatnost 21 dní.





## POPIS STANICE

- 1 čerpadlo 15SVH05F040T s regulací Hydrovar
- 2 manometr výtlaku 0-10 bar
- 3 tlakový snímač
- 4 elektrorozvaděč
- 5 kulový uzávěr výtlaku čerpadla
- 6 zpětná klapka (dodaná volně)
- 7 sací koš (dodaný volně)
- 8 základový rám

DNs příruba sání, DN 50  
 DNv sběrnice výtlaku, závit R 3"  
 PTN sestava připojení tlakové nádoby:  
 kulový uzávěr 1" + T kus 1",  
 do odbočky vsuvka 1"x1/2" + kulový kohout 1/2"  
 + hadičník

RÁM nerez profily L 50x50, všechny otvory pr.13 mm,  
 pod čerpadly podvařené matice M12

SLOUPEK nerez profil cca 50x30 + pásovina cca 30x3

