



2018004820


## RÁMCOVÁ KUPNÍ SMLOUVA

uzavřená v souladu s ust. § 2079 a násl. zákona č. 89/2012 Sb., občanský zákoník,  
mezi níže uvedenými smluvními stranami

Jméno: **Zdravotnická záchranná služba Jihomoravského kraje, příspěvková organizace**  
Sídlo: **Kamenice 798/1d, 625 00 Brno**  
Jednající: **Ing. Milan Klusák, MBA, ředitel**  
IČ: **00346292**  
DIČ: **CZ00346292**  
Zápis v OR: **Krajský soud v Brně sp. zn. Pr 1245**  
Bankovní spojení (číslo účtu): 

(dále jen „kupující“)

a

Jméno: **CLINITEX s.r.o.**  
Sídlo: **Vratimovská 672/42, 718 00, Ostrava - Kunčičky**  
Jednající: **Ing. Petr Bukovski - jednatel**  
IČ: **26869551**  
DIČ: **CZ26869551**  
Zápis v OR: **Krajský soud v Ostravě sp. zn. C 50839**  
Bankovní spojení, číslo účtu: 

(dále jen „prodávající“)

1.

Prodávající je oprávněn na základě svého živnostenského oprávnění obchodovat se zbožím mimo jiné v podobě pracovních oděvů, jejichž specifikace je uvedena v přílohách č. 1 - 5 této smlouvy.

2.

Prodávající se zavazuje dodávat zboží podle čl. 1 této smlouvy kupujícímu, a převádět na něho vlastnické právo k tomuto zboží, a to po dobu podle čl. 19 této smlouvy a ve specifikaci a rozsahu dle jednotlivých dílčích kupních smluv. Není-li dále ujednáno jinak, považuje se jednotlivá dílčí kupní smlouva za uzavřenou doručením jednotlivé písemné výzvy kupujícího k uzavření této smlouvy do rukou prodávajícího a doručením písemné akceptace této výzvy ze strany prodávajícího, a to ve znění, daném touto výzvou a touto rámcovou kupní smlouvou. Písemná výzva kupujícího podle tohoto článku této smlouvy musí obsahovat specifikaci zboží, datum a podpis kupujícího. Za písemnou výzvu v tomto smyslu se přitom považuje i výzva učiněná e-mailem.

3.

Závazek prodávajícího k dodávce zboží podle čl. 1 této smlouvy se považuje v každém jednotlivém případě za splněný předáním a převzetím příslušného zboží formou písemného předávacího protokolu, podepsaného oběma stranami. Tímto splněním závazku také přechází

z prodávajícího na kupujícího nebezpečí škody na převáděném zboží a vlastnické právo k tomuto zboží.

4.

Prodávající se zavazuje dodávat zboží podle čl. 1 této smlouvy ve lhůtě nejpozději do 2 měsíců od doručení objednávky podle čl. 2 této smlouvy. Místem plnění se rozumí sídlo kupujícího Kamenice 798/1d v Brně.

5.

Jednotlivá dílčí kupní smlouva podle čl. 2 této smlouvy se považuje za uzavřenou rovněž faktickým odběrem zboží podle čl. 1 této smlouvy z tzv. konsignačního skladu tohoto zboží ze strany kupujícího. Konsignačním skladem se přitom pro účely této smlouvy rozumí sklad zásob zboží podle čl. 1 této smlouvy, umístěný v prostorách kupujícího v jeho sídle záhlaví této smlouvy, fakticky i právně oddělený od skladu jiných zásob kupujícího, a fungující v právním režimu dle čl. 6 až 9 této smlouvy.

6.

Prodávající se zavazuje umístit v konsignačním skladu podle čl. 5 této smlouvy zásoby svého zboží podle čl. 1 této smlouvy nejméně v rozsahu dle přílohy č. 5 k této smlouvě, a to ve lhůtě do 1 měsíce ode dne účinnosti této smlouvy a tyto zásoby udržovat v množství uvedeném v příloze č. 5 této smlouvy. Kupující se zavazuje převzít zboží v tomto rozsahu do konsignačního skladu, a v tomto skladu je uložit a chránit před ztrátou, zničením nebo poškozením.

7.

Kupující je přitom povinen vydat prodávajícímu o převzetí příslušného zboží do skladu a jeho odběru za účelem podle čl. 5 této smlouvy písemné potvrzení, obsahující specifikaci příslušného zboží, datum jeho převzetí nebo odběru a jeho podpis. Kupující je dále povinen vést odpovídající písemnou evidenci skladovaných zásob zboží, a předkládat ji kdykoliv na jeho žádost prodávajícímu k nahlédnutí. Kupující je dále povinen zpracovávat za každý kalendářní měsíc písemnou zprávu o stavu zásob, z níž bude zřejmý zejména objem zboží, převzatého do konsignačního skladu, a z tohoto skladu odebraného, a tuto zprávu předkládat prodávajícímu nejpozději do 5. dne následujícího kalendářního měsíce. Na základě této zprávy je prodávající povinen doplnit stav zásob v konsignačním skladu dle čl. 6 nejpozději do 6 týdnů od doručení zprávy o stavu zásob vyhotovené kupujícím.

8.

Kupující poskytuje skladování zboží prodávajícího v konsignačním skladu podle čl. 5 této smlouvy bezúplatně.

9.

Kupující se zavazuje zakoupit veškeré zboží, které zůstane v konsignačním skladu po ukončení trvání této smlouvy.

10.

Kupující se zavazuje zaplatit prodávajícímu za zboží podle čl. 1 této smlouvy kupní cenu ve výši dle přílohy č. 4 k této smlouvě. Součástí této ceny je pak i daň z přidané hodnoty a veškeré

RF

ostatní náklady, vynaložené prodávajícím na splnění jeho závazku podle čl. 2 podle této smlouvy, včetně nákladů na dopravu zboží do místa plnění podle čl. 8 této smlouvy.

11.

Nebude-li mezi oběma stranami v jednotlivém případě dohodnuto jinak, je kupní cena podle čl. 10 této smlouvy splatná jednorázově a společně za veškeré zboží, dodané v příslušném kalendářním měsíci, a to po uplynutí tohoto měsíce ve lhůtě do 30 dnů ode dne doručení jejího písemného vyúčtování (faktury). Na faktuře/daňovém dokladu musí být mimo jiné vždy uvedeno toto číslo veřejné zakázky, ke které se faktura vztahuje: **P18V00000955**.

12.

Prodávající poskytuje kupujícímu záruku na jakost objednaného zboží podle čl. 1 této smlouvy, v trvání 24 měsíců a to na mechanické a užitné vlastnosti předmětu plnění. Záruka na jakost OOPP dle ČSN EN ISO 20 471 třídy 2 bude poskytnuta u zboží s tímto požadavkem na minimálně 50 pracích cyklů, při dodržení technologického postupu údržby OOPP kupujícími a doložením těchto cyklů. V rámci této záruky se prodávající zavazuje odstraňovat vady na zboží podle čl. 1 této smlouvy ve lhůtě do 30 dnů od doručení příslušné reklamace kupujícího.

13.

Pro případ sporu o oprávněnost reklamace se kupujícímu vyhrazuje právo nechat vyhotovit k prověření jakosti zboží soudně znalecký posudek, jehož výroku se obě strany zavazují podřizovat s tím, že náklady na vyhotovení tohoto posudku se zavazuje nést ten účastník tohoto sporu, kterému tento posudek nedal zapravdu.

14.

Nepřikročí-li prodávající k odstranění vady ve lhůtě podle čl. 12 této smlouvy nebo v něm z důvodů na své straně nepokračuje, a to ani po písemné výzvě ze strany kupujícího, je kupující oprávněn nechat provést toto odstranění třetí osobou na náklady prodávajícího.

15.

Pro případ prodlení se splněním jeho závazku k dodání zboží ve lhůtě podle čl. 8 této smlouvy a pro případ jeho prodlení s odstraněním vady ve lhůtě podle čl. 12 této smlouvy se prodávající zavazuje platit kupujícímu smluvní pokutu ve výši 0,5% z kupní ceny podle čl. 10 této smlouvy za každý započatý den tohoto prodlení.

16.

Pro případ prodlení se splněním jeho závazku k dodání zboží ve lhůtě podle čl. 8 této smlouvy o více než 1 týden nebo pro případ výskytu neodstranitelné vady resp. výskytu tří a více vad, a i to postupně, je kupující oprávněn odstoupit od jednotlivé dílčí kupní smlouvy podle čl. 2 této smlouvy s účinky ex tunc.

17.

Pro případ prodlení kupujícího se zaplacením kupní ceny nebo její části ve lhůtě podle čl. 11 této smlouvy o víc než 7 dnů, je prodávající oprávněn od této smlouvy odstoupit s účinky ex tunc.

18.

Není-li touto smlouvou ujednáno jinak, řídí se vzájemný právní vztah mezi prodávajícím a kupujícím ust. § 2079 až 2183 občanského zákoníku o koupi a ust. § 2415 až 2429 o skladování.

19.

Tato smlouva se uzavírá na dobu určitou do 31. 05. 2020.

20.

Předpokladem uzavření této smlouvy je její písemná forma a dohoda o jejích podstatných náležitostech, čímž se rozumí celý obsah této smlouvy, jak je uveden v čl. 1 až 25 této smlouvy. Kupující přitom předem vylučuje přijetí tohoto návrhu s dodatkem nebo odchylkou ve smyslu ust. § 1740 odst. 3 občanského zákoníku.

21.

Tuto smlouvu lze změnit nebo zrušit pouze jinou písemnou dohodou obou smluvních stran. Tuto smlouvu lze také vypovědět písemnou výpovědí s tříměsíční výpovědní lhůtou, která počne běžet prvním dnem měsíce následujícího po doručení výpovědi druhé smluvní straně.

22.

Prodávající uděluje kupujícímu svůj výslovný souhlas se zveřejněním podmínek této smlouvy v rozsahu a za podmínek vyplývajících z příslušných právních předpisů (zejména zákona č. 106/1999 Sb., o svobodném přístupu k informacím, v platném znění).

23.

Tato smlouva bude uveřejněna prostřednictvím registru smluv postupem dle zákona č. 340/2015 Sb., o zvláštních podmínkách účinnosti některých smluv, uveřejňování těchto smluv a o registru smluv (zákon o registru smluv), v platném znění. Smluvní strany se dohodly, že uveřejnění v registru smluv (ISRS) včetně uvedení metadat provede příkazce, který současně zajistí, aby informace o uveřejnění této smlouvy byly zaslány druhé smluvní straně na e-mail

24.

Tato smlouva nabývá účinnosti dnem jejího uveřejnění v registru smluv dle čl. 23.

25.

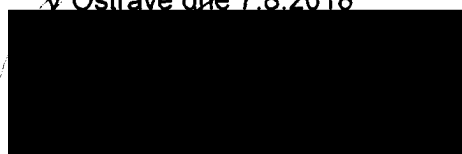
Dáno ve dvou originálních písemných vyhotoveních, z nichž každá ze smluvních stran obdrží po jednom.

V Brně dne 30.8.2018



Ing. Milan Klusák, MBA

V Ostravě dne 7.8.2018



Ing. Petr Bukovski

9

ředitel  
**Kupující**

funkce  
**Prodávající**

Příloha č. 1 Specifikace OOPP

Příloha č. 2 Metodika měření rozměrů hotových výrobků

Příloha č. 3 Tabulka kontrolních měř výrobku

Příloha č. 4 Ceník

Příloha č. 5 Seznam OOPP v konsignačním skladě

21

## TECHNICKÁ SPECIFIKACE

### Společné technické parametry

#### 1. Reflexní, retroreflexní materiál a značení:

Veškeré výrobky z fluorescenčního a reflexního materiálu deklarované jako oděvy s vysokou viditelností musí být v souladu s normou ČSN EN ISO 20 471 a dle specifikace u jednotlivých OOPP zároveň splňovat definovanou třídu bezpečnosti výše uvedené normy. Výrobek musí splňovat všechny vlastnosti, plochy, vzdálenosti, šíři a umístění retroreflexních pruhů, specifikované touto normou. Zároveň se standardními požadavky oděvů s vysokou viditelností, jež jsou vyrobeny z výše uvedených materiálů, se požaduje uvádění parametru: „životnost – počet cyklů prání“. Minimální počet cyklů, na které musí být nabízený produkt testován je 50 cyklů údržby doložený Akreditovanou zkušební laboratoří, formou certifikátu a výsledného zkušebního protokolu.

Retroreflexní označení (pruhy) – vychází z normy ČSN EN ISO 20471 o OOPP a aplikace reflexních pruhů bude realizována atestovaným stříbrným našivacím retroreflexním pásem nebo segmentovaným transferem dle typu oděvu.

Reflexní nápisy - kupující akceptuje využití reflexních nápisů na výrobku s použitím materiálů a technologií, s podmínkou dodržení příslušných požadavků ČSN EN ISO 20471 a ČSN EN ISO 13688, spolu se zachováním celkového vnějšího vzhledu výrobku.

#### 2. Požadované provedení - velikosti a konstrukční vlastnosti

- Pro celou šíři předmětu plnění je požadována pánská a dámská verze konstrukce oděvů v rozsahu min. XS až 3XL u vrchních oděvů a u spodních oděvů v rozsahu 36-60 v dámském provedení a velikosti 42-66 v pánském provedení. Všechny oděvy dále v provedení dvakrát zkráceném a dvakrát prodlouženém u délek oděvů (např. nohavic u kalhot, rukávů u bund a mikin), v souladu s normou ČSN EN ISO 13688.
- Kupující si vymezuje právo objednat do 10 % měřenky (nestandardní velikosti).
- Součástí dodávek je poskytnutí velikostních řad každého typu výrobku, jež bude mít kupující trvale k dispozici a to v obou variantách pánské i dámské provedení. V případě potřeby bude na vyžádání prodávající nápomocen s měřením a stanovením správné velikosti u jednotlivých měření zaměstnanců u kupujícího.

#### 3. Technologie šití a použitý spojovací materiál

- Technologie pevnosti šití a pružnosti spojovacího materiálu (nití) je vždy přizpůsobena vlastnostem materiálu tak, aby výsledný efekt byl dokonale vyrovnaný, nesmí způsobit zvlnění ve švech ani trhání spojů tahem ve švech. Minimální počet stehů na 1cm u 3D materiálů 3, u standardních, úpletových a tenkých materiálů  $4 \pm 0,5$  stehu.
- Šití musí být plynulé s řádným ukončením začátků a konců, zajištěno bez odstávajících nití a zajištěno proti páráni.
- Části oděvů, jež podléhají vyšší námaze, musí být jištěny zesílenými švy a rýglváním
- Barvy nití jsou v odstínu svrchního materiálu, pokud není stanoveno jinak nebo nejsou účelným zvýrazněním konstrukce a detailu oděvu. Pokud se jedná o elastický, voděodolný materiál nebo nešpinivou úpravu produktu – nitě musí být v souladu s těmito parametry a nesmí tak narušovat výsledný komfort ani vzhled.

#### 4. Zipy (zdrhovadla) a ostatní doplňky

- Povoleny jsou vysoce kvalitní zipy YKK . Zipy musí být voleny v přiměřené síle k funkční části produktu, v barvě, která je udána v jednotlivých popisech a být v souladu s určením a funkcí oděvu, pokud není-li stanoveno jinak.
- Prodávající má možnost zvolit barevnou kombinaci (popř. tvar) zipů, včetně taháčků, druků, plastových brzdiček, gumiček a suchých zipů nebo ozdobného prošití.

#### 5. Ostatní náležitosti výrobků

- Každý dodaný výrobek musí být označen etiketou obsahující: název výrobku, označení výrobce, složení materiálu, velikost, symboly ošetření (piktogramy) dle ČSN EN ISO 3758 a datum výroby (měsíc/rok/výrobní číslo) a max. počet cyklů údržby. V případě, že se jedná o OOPP kategorie II, je nutné uvést i příslušné normy a třídy, které má produkt splňovat (včetně piktogramů) a označení CE. Etiketa musí být všita na viditelném místě ve vnitřním švu výrobku.
- Štítek (pro identifikaci uživatele) – štítek se jménem a střediskem uvedeným v objednávce kupujícího, případně čistý štítek sloužící k dodatečné identifikaci uživatele, doporučené velikosti 2 cm (+/- 0,5 cm) x 10 cm (+/- 0,5 cm) je všita do vnitřního švu produktu na optimálně zvoleném místě tak, aby umožňovala identifikaci oděvu nebo dopsání jména či jiné interně potřebné identifikace uživatele oděvu a nebyla překážkou v zapínání, estetice nebo v pohodlnosti při nošení.
- Tam, kde to produkt vyžaduje, především u vrchních horních oděvů je našito vždy i závěsné poutko v zadní vnitřní části výrobku.
- Každý dodaný výrobek bude zabalen v uzavřeném polyetylenovém či obdobném sáčku, na kterém je viditelně vyznačena identifikace zboží. Dodávané OOPP bude baleno v uzavřených krabicích s údaji specifikovanými objedávajícím.

#### 6. Základní barevné provedení požadované v celém rozsahu plnění včetně doplňků

- Tmavě modrá – NAVY
- HV červená – dle normy ČSN EN ISO 20471
- Retroreflexní stříbrná – dle normy ČSN EN ISO 20471

#### 7. Ostatní požadavky

- Kupující si vyhrazuje právo kdykoliv obdržené výrobky technologicky testovat. Prodávající pro účely testování musí být nápomocen.
- Kupující si vyhrazuje právo v případě potřeby požadovat úpravy detailů, které nezasahují do konstrukce oděvů, nemají vliv na certifikaci a výslednou cenu výrobku (posunutí např. doplňků, barevné provedení detailu na výrobku apod.).

12

## 1. Kalhoty záchranné letní

Normy, které výrobek musí splňovat ČSN EN ISO 20471 tř. 2 s uvedením deklarovaných počtů cyklů údržby / Oděvy s vysokou viditelností - Zkušební metody a požadavky /

ČSN EN ISO 13688 / Ochranné oděvy - Obecné požadavky /

Barva výrobku červená fluorescenční HIGH VISIBILITY, dle ČSN EN ISO 20471 a může být v kombinaci s doplňkovou barvou tmavě modrou

### Základní materiál:

- dvouvrstvý laminát, vrchní vrstva tkanina 100% polyester s Ripstopovou nebo optickou Ripstopovou vazbou, spodní vrstva pletenina 100% polyester
- počet cyklů prání min. 50 chemotermodezinfekci při 60°
- plošná hmotnost 160g/m<sup>2</sup> ±3%
- pevnost v tahu příčný a podélný směr > 820 N
- změna rozměrů v obou směrech po pěti cyklech prání 60°C ≤ 3%
- stálobarevnost v otěru za sucha 4-5, stupeň šedé stupnice
- stálobarevnost v potu alkalickém i kyselém 5/5, stupeň šedé stupnice

### Technické parametry materiálu dle normativů:

Tepelný odpor Rct	Výparný odpor Ret	Vyrovnávání převodu tekutého potu "F"	Odolnost proti pronikání vody	Celková schopnost řízení průchodu vlhkosti (One-way trans.)
m <sup>2</sup> .K.W <sup>-1</sup>	m <sup>2</sup> .Pa.W <sup>-1</sup>	g/m <sup>2</sup> h	cm H <sub>2</sub> O	index
ČSN EN ISO 11092	ČSN EN ISO 11092	CEN/TR 16422 metota BPI	ČSN EN 20811	AATCC TM 195-2009

### Střih a značení:

- pružný a nastavitelný pas v rozpětí +/- 1 velikost
- široká poutka na pásek ≥ 25mm
- zvýšený zadní pasový límeč, pro ochranu bederní oblasti
- dvě přední klínové kapsy
- dvě vakové uzavíratelné kapsy uzávěrem YKK na stehenní části kalhot
- minimálně jedna kapsa s rychlým přístupem v zadní části kalhot
- větrání ve stehenní oblasti s jistěním uzávěrem
- tvarované a zesílené kolenní části, trilaminátový materiál, vodní sloupec - odolnost proti pronikání vody Wp ≥ 150 000 Pa, plošná hmotnost ≥ 170g/m<sup>2</sup>
- zajištění počtu pracích cyklů formou sledování čipovým systémem - všitý čip do výrobku typ: RFIT UHF FT 301-PA "NOVO"
- dolní část nohavice kalhot s možností regulování dolního obvodu nohavic pro přiléhání k obuvi
- všechny exponované švy jsou zajištěny ryglováním
- označení výrobku etiketou obsahující: název výrobku, označení výrobce, složení materiálu, velikost, symboly ošetření (piktogramy) dle ČSN EN ISO 3758 a datum výroby (měsíc/rok/výrobní číslo) a max. počet cyklů údržby. Je nutné uvést i příslušné normy a třídy, které má produkt splňovat (včetně piktogramů) a označení CE. Etiketa musí být všita na viditelném místě ve vnitřním švu výrobku.

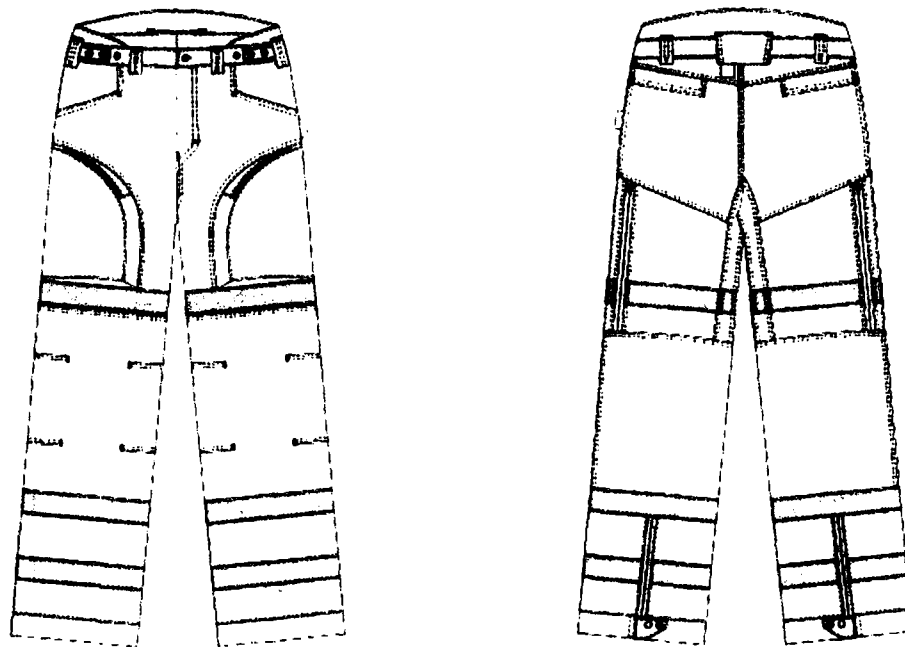


- Označení výrobku identifikačním štítek (pro identifikaci uživatele) – štítek se jménem a střediskem uvedeným v objednávce kupujícího, případně čistý štítek sloužící k dodatečné identifikaci uživatele, doporučené velikosti 2 cm (+/- 0,5 cm) x 10 cm (+/- 0,5 cm) je všita do vnitřního švu produktu na optimálně zvoleném místě tak, aby umožňovala identifikaci oděvu nebo dopsání jména či jiné interně potřebné identifikace uživatele oděvu a nebyla překážkou v zapínání, estetice nebo v pohodlnosti při nošení.
- Provedení dámské a pánské (ne UNISEX)

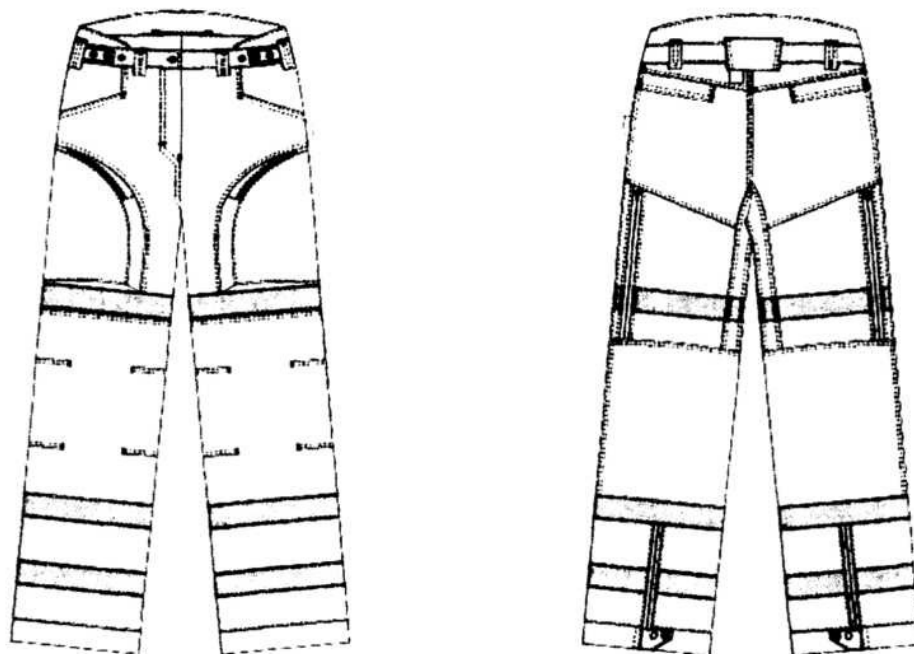
Velikostní sortiment – 36-60 v dámském provedení a velikosti 42-66 v pánském provedení. Všechny velikosti v základní, jednou a dvakrát zkrácené a prodloužené výškové skupině dámské a pánské (dle ČSN EN 13402-3 Označování velikosti oblečení - Část 3: tělesné rozměry a intervaly) Rozměry výrobku dle specifikované tabulky velikostí.

### Technický nákres výrobku:

#### Panské letní kalhoty



## Dámské letní kalhoty



### 2. Mikina

Základní materiál úplet v pique vazbě česaný v rubové straně v HIGH VISIBILITY červeném provedení. Retroreflexní materiál-retroreflexní pás, třída koeficientu reflexe 2. Jako podkladový materiál 100 % PES červená HIGH VISIBILITY. Výrobek splňující normu EN ISO 20471 tř.2.

#### Základní materiál:

- složení 100% PES pique počesané po rubové straně, odolná vrchní vrstva
- plošná hmotnost  $280\text{g/m}^2 \pm 3\%$
- pevnost v protlaku příčný a podélný směr  $> 1000\text{ kPa}$
- počet cyklů praní min. 50 chemotermodezinfekci při  $60^\circ$
- změna rozměrů v obou směrech po pěti cyklech praní  $60^\circ\text{C} \leq 1\%$
- stálobarevnost v otěru za mokra i za sucha 4-5 stupeň šedé stupnice

#### Technické parametry materiálu dle normativů:

Tepelný odpor $R_{ct}$	Index propustnosti vodních par	Prodyšnost plošných textilií
$\text{m}^2 \cdot \text{K} \cdot \text{W}^{-1}$	$i_{\text{vt}}$	$\text{mm} \cdot \text{s}^{-1}$
ČSN EN ISO 11092	ČSN EN ISO 11092	ČSN EN ISO 9237

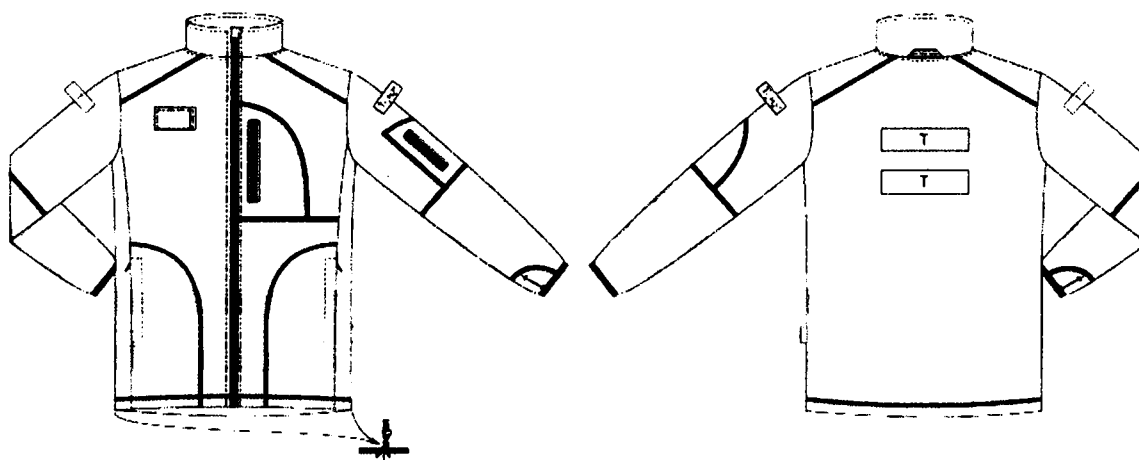
#### Střih a značení:

- Zapínání na zdrhovadlo do stojáčku, se zakončením v horní části přehybem podsádky do líce
- hlavice rukávů v délce ukončené staženou pružnou lemovkou s otvorem na palec
- v předním díle dvě boční a jedna náprsní kapsa uzavíratelné na zdrhovadlo
- na levém rukávu v horní části kapsa uzavíratelná na zdrhovadlo

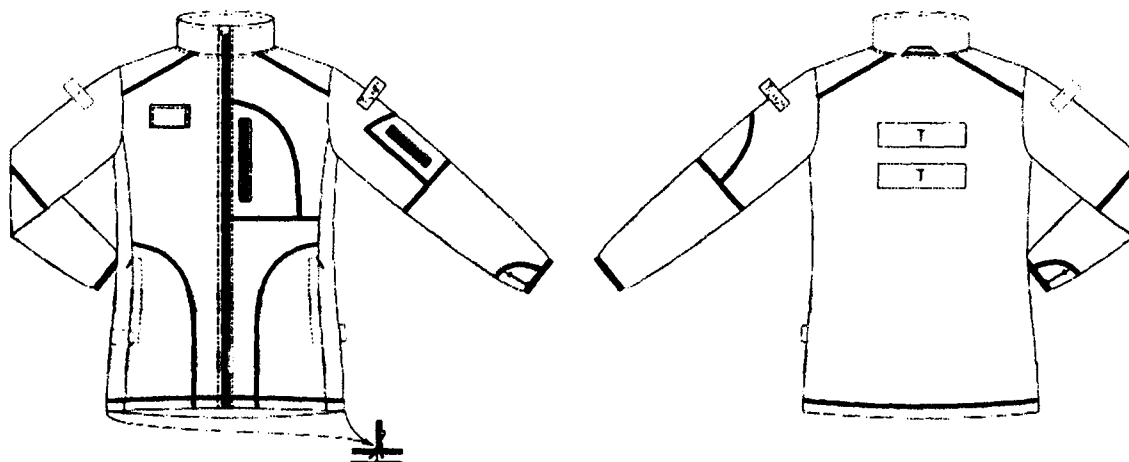
- prodloužený zadní díl pro krytí bederní části těla
- všechna zdrhovadla YKK opatřená taháčky
- zajištění počtu pracích cyklů formou sledování čipovým systémem - všitý čip do výrobku typ: RFIT UHF FT 301-PA "NOVO"
- značení: Na pravé straně v horní části bundy pouzdro na identifikaci. Zadní sedlo opatřeno transferem Zdravotnická záchraná služba Jihomoravského kraje a levá horní část rukávu transferem hvězda života. Pravý horní rukáv opatřen transferovaným znakem ZZSJMK.
- označení výrobku etiketou obsahující: název výrobku, označení výrobce, složení materiálu, velikost, symboly ošetření (piktogramy) dle ČSN EN ISO 3758 a datum výroby (měsíc/rok/výrobní číslo) a max. počet cyklů údržby. Je nutné uvést i příslušné normy a třídy, které má produkt splňovat (včetně piktogramů) a označení CE. Etiketa musí být všita na viditelném místě ve vnitřním švu výrobku.
- Označení výrobku identifikačním štítek (pro identifikaci uživatele) – štítek se jménem a střediskem uvedeným v objednávce kupujícího, případně čistý štítek sloužící k dodatečné identifikaci uživatele, doporučené velikosti 2 cm (+/- 0,5 cm) x 10 cm (+/- 0,5 cm) je všita do vnitřního švu produktu na optimálně zvoleném místě tak, aby umožňovala identifikaci oděvu nebo dopsání jména či jiné interně potřebné identifikace uživatele oděvu a nebyla překážkou v zapínání, estetice nebo v pohodlnosti při nošení.
- Provedení dámské a pánské (ne UNISEX)

Velikostní sortiment XS- 3XL v dámském a pánském provedení, dále jednou a dvakrát zkráceném a prodlouženém u délek a rukávů oděvů v souladu s normou ČSN EN ISO 13688. (dle ČSN EN 13402-3 Označování velikosti oblečení - Část 3: tělesné rozměry a intervaly) Rozměry výrobku dle specifikované tabulky velikostí.

#### Mikina pánská



## Mikina dámská



### 3. Čepice

Základní materiál úplet v pique vazbě česaný v rubové straně v HIGH VISIBILITY červeném nebo NAVY modrém provedení.

Čepice těsně obepíná hlavu a je přizpůsobená možnému použití pod přilbu.

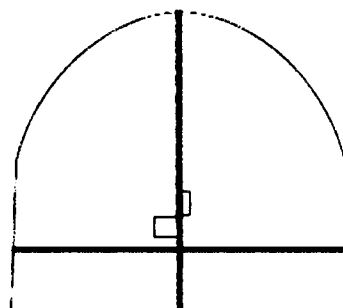
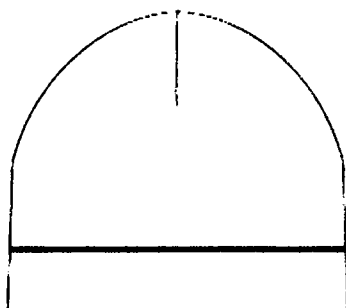
#### Základní materiál:

- složení 100% PES pique počesané po rubové straně, odolná vrchní vrstva
- plošná hmotnost 280g/m<sup>2</sup> ±3%
- pevnost v protlaku příčný a podélný směr > 1000 kPa
- počet cyklů praní min. 50 chemotermodezinfekci při 60°
- změna rozměrů v obou směrech po pěti cyklech praní 60°C ≤ 1%
- stálobarevnost v otěru za mokra i za sucha 4-5 stupeň šedé stupnice
- zajištění počtu pracích cyklů formou sledování čipovým systémem - všitý čip do výrobku typ: RFIT UHF FT 301-PA "NOVO"
- označení výrobku etiketou obsahující: název výrobku, označení výrobce, složení materiálu, velikost, symboly ošetření (piktogramy) dle ČSN EN ISO 3758 a datum výroby (měsíc/rok/výrobní číslo). Etiketka musí být všita na viditelném místě ve vnitřním švu výrobku.
- Označení výrobku identifikačním štítek (pro identifikaci uživatele) – štítek se jménem a střediskem uvedeným v objednávce kupujícího, případně čistý štítek sloužící k dodatečné identifikaci uživatele, doporučené velikosti 2 cm (+/- 0,5 cm) x 10 cm (+/- 0,5 cm) je všita do vnitřního švu produktu na optimálně zvoleném místě tak, aby umožňovala identifikaci oděvu nebo dopsání jména či jiné interně potřebné identifikace uživatele oděvu a nebyla překážkou v zapínání, estetice nebo v pohodlnosti při nošení.
- Provedení UNISEX
- Velikostní sortiment – S, M, L, XL

ad

### Technické parametry materiálu dle normativů:

Tepelný odpor R <sub>ct</sub>	Index propustnosti vodních par	Prodyšnost plošných textilií
$m^2 \cdot K \cdot W^{-1}$	$i_{m1}$	$mm \cdot s^{-1}$
ČSN EN ISO 11092	ČSN EN ISO 11092	ČSN EN ISO 9237



### **4. Opasek**

#### Složení opasku:

- kovová spona, umožňující variabilní nastavení velikosti opasku a pevné zajištění v požadované poloze
- popruh ze tkané bavlny, se zesílenými hranami, zajišťující odolnost a zvýšenou pevnost opasku
- zakončení popruhu kovovými prvky pro snadnější manipulaci a vyšší odolnost
- provedení UNISEX
- velikostní sortiment – S, M, L (10% z dodávky nadrozměrný popruh dle specifikace kupujícího)



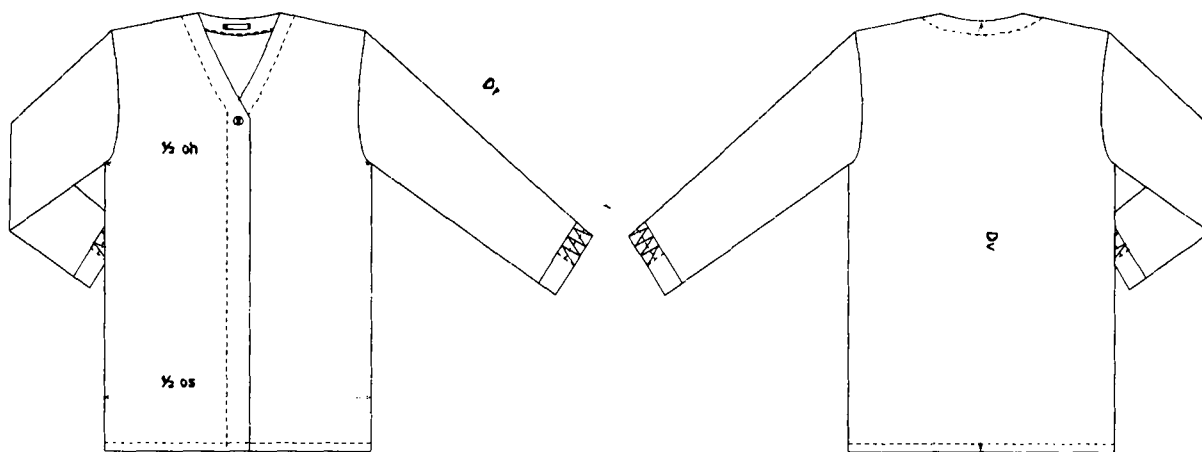
## Metodika měření rozměrů hotových výrobků

**Horní oděvy** – přeměřují se hodnoty na výrobku, který je urovnán na ploše a měřen kalibrovaným krejčovským metrem.

**Prsní šíře** – ( $\frac{1}{2}$  obvodu hrudi) Měří se na zapnutém výrobku těsně pod průramky od přehybu na jedné straně k přehybu na straně druhé.

**Délka výrobku** - Měří se středem zadního dílu k dolnímu okraji výrobku. U výrobku s límcem – měří se od průkrčnickového švu

**Délka rukávu** - Délka rukávu se měří včetně náramenice. Měří se od průkrčnickového švu, nebo kraje průkrčnicku podél náramenice středem vrchní strany rukávu k dolnímu okraji. U rukávu všitého do manžety, nebo pružného lemu – měří se včetně manžety a lemu.



$\frac{1}{2}$  oh -  $\frac{1}{2}$  obvodu hrudi

dr - délka rukávu včetně ramena

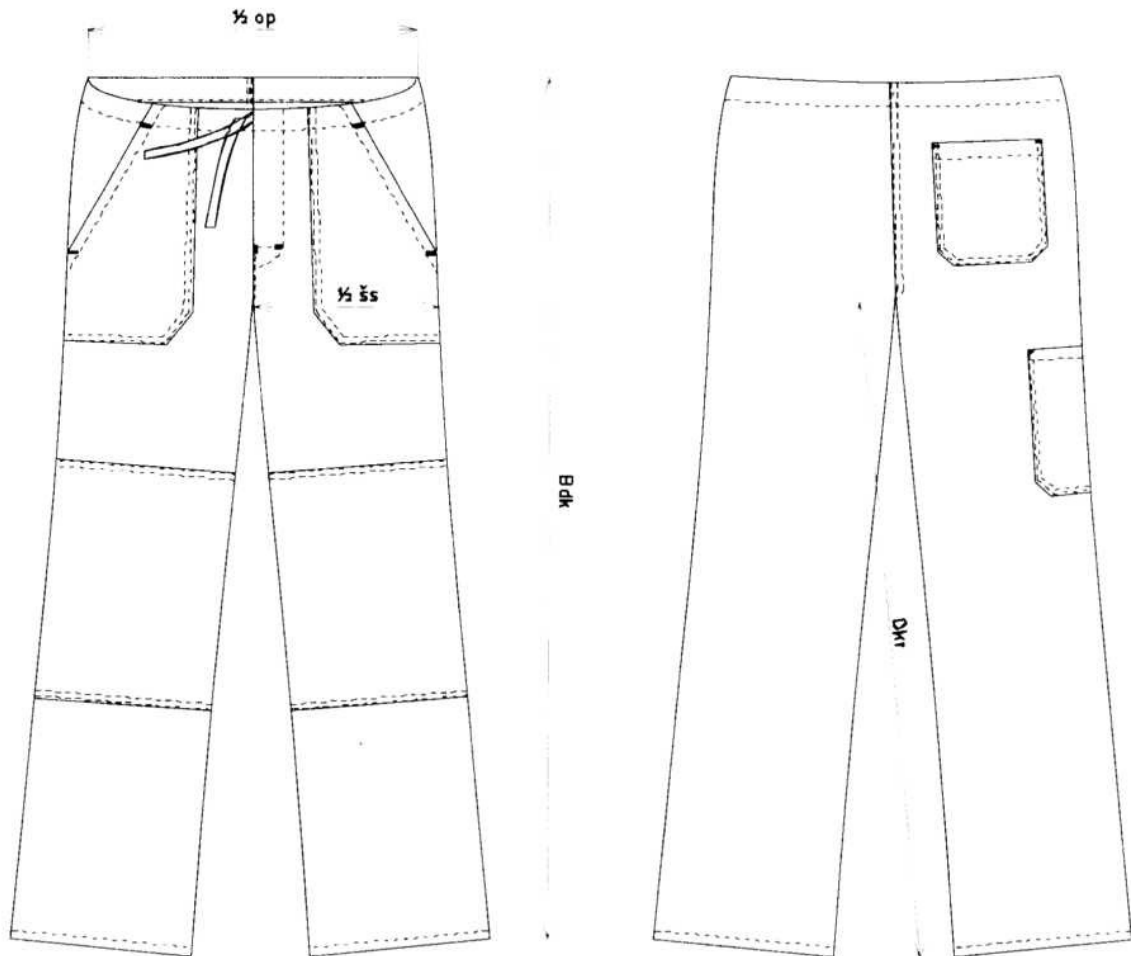
dv - délka výrobku

Doplňková míra u měřence

$\frac{1}{2}$  os -  $\frac{1}{2}$  obvodu sedu

**Dolní oděvy** – přeměřují se hodnoty na výrobku, který je urovnán na ploše a měřen kalibrovaným krejčovským metrem.

- **Pasová šíře** - (  $\frac{1}{2}$  obvodu pasu )  
Měří se na zapnutém výrobku v místě největšího pasového probrání, nebo v pasovém švu od přehybu na jedné straně k přehybu na straně druhé.
  - U výrobku zakončeného do gumy, nebo do částečné gumy – měřeno v nataženém stavu
- **Stehenní šíře**  
Měří se kolmo k podélnému směru nohavice těsně pod roztokovým švem od přehybu nohavice na jedné straně k přehybu na druhé straně.
- **Boční délka výrobku**  
Měří se na boční straně výrobku podél bočního švu až k dolnímu okraji výrobku. U výrobku zakončeného v délce do manžety nebo pružného lemu – měřeno včetně manžety nebo pružného lemu.



$\frac{1}{2}$  op -  $\frac{1}{2}$  obvod pasu (pozn. U pasu do  $\frac{1}{2}$  gumy nebo do gumy měřit v nataženém stavu)

$\frac{1}{2}$  šs -  $\frac{1}{2}$  šíře stehén

bdk - boční délka kalhot

doplňková míra u měřence

dkr - délka kroku

Příloha č. 3 Tabulka kontrolních měr výrobku

**SPODNÍ ODĚVY**

<b>ŽENY - hotový výrobek</b>																
VP - výšková skupina 170 základní																
velikost	36	38	40	42	44	46	48	50	52	54	56	58	60	62	64	66
OP 1/2	36,8	38,8	40,8	42,8	44,8	46,8	48,8	51,5	53,5	55,5	57,5	59,5	61,5	63,5	65,5	67,5
SŠ 1/2	32,5	33,5	34,5	35,4	36,4	37,3	8,3	39,3	40,2	41,2	42,2	43,1	44,1	45,1	46	47
BDK	108,8	108,8	108,8	108,8	108,8	108,8	108,9	108,9	108,9	109	109	109,1	109,1	109,1	109,2	109,2

OP - obvod pasu, SŠ - stehenni šířka, BDK - boční délka výrobku, VP - výška postavy

<b>MUŽI - hotový výrobek</b>																	
VP - výšková skupina 182 základní																	
	42	44	46	48	50	52	54	56	58	60	62	64	66	68	70	72	74
OP 1/2	38,4	40,4	42,4	44,9	46,4	48,4	51,4	53,4	56,4	58,3	61,3	63,3	66,3	68,3	70,3	72,3	74,3
SŠ 1/2	29,7	31	32,2	33,5	34,7	36	37,3	38,6	39,9	41,1	42,4	43,7	45	46,3	47,5	48,8	50,1
BDK	111	111	111	111	111,1	111,1	111,1	111,1	111,2	111,2	111,3	111,3	111,4	111,5	111,6	111,6	111,9

OP - obvod pasu, SŠ - stehenni šířka, BDK - boční délka výrobku, VP - výška postavy

**HORNÍ ODĚVY**

<b>ŽENY - hotový výrobek</b>							
VP - výšková skupina 170 základní							
velikost	36=XS	40=S	44=M	48=L	52=XL	56=2XL	60=3XL
OH 1/2	46	50	54	58	62	66	70
DR	74	75	75,8	76,5	77	77,8	78,5
DV	66,5	66,5	66,5	66,5	66,5	66,5	66,5

OH - obvod hrudníku, DR - délka rukávu, DV - délka výrobku

<b>MUŽI - hotový výrobek</b>							
VP - výšková skupina 182 základní							
	42=XS	46=S	50=M	54=L	58=XL	62=2XL	66=3XL
OH 1/2	48	52	56	60	64	68	72
DR	82	83,5	84	84,8	85,5	86	86,8
DV	74	74	74	74	74	74	74

OH - obvod hrudníku, DR - délka rukávu, DV - délka výrobku

2



## Příloha č. 4 CENÍK

Ceník OOPP	Označení	DPC*	Jednotková cena		Předpokládaný odběr po dobu plnění smlouvy	Nabídková cena za předpokládaný odběr po dobu plnění smlouvy	
			bez DPH	včetně DPH		bez DPH	včetně DPH
kalhoty záchranné letní	3391	60	3082	3729,22	750	2311500	2796915
mikina	3385	60	1600	1936,00	725	1160000	1403600
čepice	33984	X	200	242,00	750	150000	181500
opasek	OPASEK CLN	X	300	363,00	125	37500	45375

\*DPC= deklarovaný minimální počet pracích cyklů výrobku uváděným uchazečem a potvrzený akreditovanou zkušební laboratoří.

E

## Příloha č. 5 Seznam OOPP v konsignačním skladě

Kód	Specifikace OOPP		Navrhovaný počet ks	Cena za ks bez DPH	Cena celkem za položku bez DPH
	mikina dámská pro ZZS HV RED/NAVY dle EN 20471 tř.2 vel. S	kus	1	1 600,00 Kč	1 600,00 Kč
	mikina dámská pro ZZS HV RED/NAVY dle EN 20471 tř.2 vel. M	kus	2	1 600,00 Kč	3 200,00 Kč
	mikina dámská pro ZZS HV RED/NAVY dle EN 20471 tř.2 vel. L	kus	2	1 600,00 Kč	3 200,00 Kč
	mikina dámská pro ZZS HV RED/NAVY dle EN 20471 tř.2 vel. XL	kus	2	1 600,00 Kč	3 200,00 Kč
	mikina dámská pro ZZS HV RED/NAVY dle EN 20471 tř.2 vel. 2XL	kus	1	1 600,00 Kč	1 600,00 Kč
	mikina pánská pro ZZS HV RED/NAVY dle EN 20471 tř.2 vel. S	kus	1	1 600,00 Kč	1 600,00 Kč
	mikina pánská pro ZZS HV RED/NAVY dle EN 20471 tř.2 vel. M	kus	2	1 600,00 Kč	3 200,00 Kč
	mikina pánská pro ZZS HV RED/NAVY dle EN 20471 tř.2 vel. L	kus	2	1 600,00 Kč	3 200,00 Kč
	mikina pánská pro ZZS HV RED/NAVY dle EN 20471 tř.2 vel. XL	kus	2	1 600,00 Kč	3 200,00 Kč
	mikina pánská pro ZZS HV RED/NAVY dle EN 20471 tř.2 vel. 2XL	kus	2	1 600,00 Kč	3 200,00 Kč
	čepice S	kus	4	200,00 Kč	800,00 Kč
	čepice M	kus	4	200,00 Kč	800,00 Kč
	čepice L	kus	4	200,00 Kč	800,00 Kč
	čepice XL	kus	4	200,00 Kč	800,00 Kč
					30 400,00 Kč