

Vyjádření společnosti Nextmed s.r.o. k technické specifikaci:

Příloha č. 1 – Technická specifikace předmětu plnění

Položka č. 1 – Artroskopická věž

Vyjádření Nextmed – nabízené výrobky Nextmed splňují všechny níže uvedené požadované technické parametry.

Artroskopická 4K UHD TV kamera, počet kusů : 1x

technické požadavky :

- Rozlišení výstupu signálu min (3840 x 2160) pixel [Plně splňujeme](#)
- Rozlišení výstupu signálu: minimálně UHD TV [Plně splňujeme](#)
- Ovládání funkcí kamery prostřednictvím dotykového displeje nebo tlačítek na konzoli [Plně splňujeme](#)
- Nahrávání videozáznamu a fotek s uložením na HDD [Plně splňujeme](#)
- Nahrávání videozáznamu a fotek s uložením na USB [Plně splňujeme](#)
- Ovládání funkcí kamery prostřednictvím tlačítek na kamerové hlavě [Plně splňujeme](#)
- Umožňuje zobrazení v úzkém barevném spektru [Plně splňujeme](#)
- Zvětšení obrazu min. 2,8 násobek [Plně splňujeme](#)
- Personalizované uživatelské nastavení min. 3 uživatelé [Plně splňujeme](#)

Artroskopická 4K UHD TV kamerová hlava, počet kusů : 1x

technické požadavky :

- Ovládací tlačítka funkcí kamery min. 2 ks [Plně splňujeme](#)
- Zvětšení obrazu min. 1,8 násobek [Plně splňujeme](#)
- Manuální ostření obrazu [Plně splňujeme](#)
- Umožňuje zobrazení v úzkém barevném spektru [Plně splňujeme](#)
- Hmotnost max. 315 g [Plně splňujeme](#)

Artroskopický světelný zdroj, počet kusů : 1x

technické požadavky :

- Zdroj světla LED technologie [Plně splňujeme](#)
- Životnost světelného zdroje min. 20 000 hod. [Plně splňujeme](#)
- Automatická úprava intenzity osvětlení podle potřeby artroskopické kamery [Plně splňujeme](#)
- min. 2 nezávislé porty pro připojení světelného kabelu [Plně splňujeme](#)

Monitor medicínský, počet kusů : 1 ks

technické požadavky : [Plně splňujeme](#)

- Rozlišení monitoru min.(4096 × 2160) pixel [Plně splňujeme](#)
- Úhlopříčka monitoru min. 31 palců [Plně splňujeme](#)
- Napojení na rameno stojanu [Plně splňujeme](#)

Artroskopická optika vč příslušenství - počet setů : 6x

technické požadavky :

- Pozorovací úhel optiky 30 ° [Plně splňujeme](#)
- vnější průměr optiky 4 mm [Plně splňujeme](#)
- Artroskopický highflow trokar, click system se 2 ventily vč tupého obturátoru [Plně splňujeme](#)
- světlovodný kabel kompatibilní s nabízeným světelným zdrojem a optikou, délka min 3m [Plně splňujeme](#)
- sterilizační košík [Plně splňujeme](#)

Příloha č. 1 – Technická specifikace předmětu plnění

Položka č. 1 – Artroskopická věž

Artroskopická 4K UHD TV kamera (329 122 001), počet kusů: 1x

technické požadavky:

- Rozlišení výstupu signálu min (3840 x 2160) pixel - **ano, splňuje požadavek**
- Rozlišení výstupu signálu: minimálně UHD TV - **ano, splňuje požadavek**
- Ovládání funkcí kamery prostřednictvím dotykového displeje nebo tlačítek na konzoli - **prostřednictvím tlačítek na konzoli**
- Ovládání funkcí kamery prostřednictvím tlačítek na kamerové hlavě - **ano, splňuje požadavek**
- Umožňuje zobrazení v úzkém barevném spektru - **ano, splňuje požadavek**
- Zvětšení obrazu min. 2,8 násobek - **ano, splňuje požadavek**
- Personalizované uživatelské nastavení min. 3 uživatelé - **ano, splňuje požadavek**



Záznamové zařízení (UR-4MD), počet kusů: 1x

technické požadavky:

- Nahrávání videozáznamu a fotek s uložením na HDD - **ano, splňuje požadavek**
- Nahrávání videozáznamu a fotek s uložením na USB - **ano, splňuje požadavek**



Artroskopická 4K UHD TV kamerová hlava (329 218 001), počet kusů: 1x

technické požadavky:

- Ovládací tlačítka funkcí kamery min. 2 ks - **ano, splňuje požadavek**
- Zvětšení obrazu min. 1,8 násobek - **ano, splňuje požadavek**
- Manuální ostření obrazu - **ano, splňuje požadavek**
- Umožňuje zobrazení v úzkém barevném spektru - **ano, splňuje požadavek**
- Hmotnost max. 315 g - **ano, splňuje požadavek**



Artroskopický světelný zdroj (310 523 200), počet kusů: 1x

technické požadavky:

- Zdroj světla LED technologie - **ano, splňuje požadavek**
- Životnost světelného zdroje min. 20 000 hod. - **ano, splňuje požadavek**
- Automatická úprava intenzity osvětlení podle potřeby artroskopické kamery - **ano, splňuje požadavek**
- min. 2 nezávislé porty pro připojení světelného kabelu - **ano, splňuje požadavek**



Monitor medicínský (330 031 001), počet kusů: 1 ks

technické požadavky:

- Rozlišení monitoru min.(4096 × 2160) pixel - **ano, splňuje požadavek**
- Úhlopříčka monitoru min. 31 palců - **ano, splňuje požadavek**
- Napojení na rameno stojanu - **ano, splňuje požadavek**



Artroskopická optika vč příslušenství (28731BWA), počet setů: 6x

technické požadavky:

- Pozorovací úhel optiky 30° - **ano, splňuje požadavek**
- vnější průměr optiky 4 mm - **ano, splňuje požadavek**
- Artroskopický highflow trokar, click system se 2 ventily vč tupého obturátoru - **ano, splňuje požadavek**
- světlovodný kabel kompatibilní s nabízeným světelným zdrojem a optikou, délka min 3m - **ano, splňuje požadavek**
- sterilizační košík - **ano, splňuje požadavek**



Vyjádření Johnson & Johnson (JJ) k technické specifikaci :

Příloha č. 1 – Technická specifikace předmětu plnění

Vyjádření JJ : – nabízené výrobky JJ splňují všechny níže uvedené požadované technické parametry

Položka č. 1 – Artroskopická věž

Pracovní stanice / vozík pro artroskopickou sestavu, počet kusů : 1x

technické požadavky :

- Se zabudovaným pohyblivým, výškově a směrově nastavitelným ramenem
Vyjádření JJ : plně splňujeme
- Počet kloubů pro monitor - min. 3 klouby Vyjádření JJ : plně splňujeme
- Integrovaná elektroinstalace s oddělovacím transformátorem Vyjádření JJ : plně splňujeme
- Centrální vypínač pro všechna připojená elektrická zařízení na stojanu Vyjádření JJ : plně splňujeme
- Infuzní držák Vyjádření JJ : plně splňujeme

Shaverová rukojeť, počet kusů : 6x

technické požadavky :

- Ruční ovládání Vyjádření JJ : plně splňujeme
- Výběr směru ručním ovládním - vpřed, vzad, oscilace Vyjádření JJ : plně splňujeme
- Rychlost jednosměrná min. 10 000 ot./min. Vyjádření JJ : plně splňujeme
- Rychlost oscilace min. 3 500 ot./min. Vyjádření JJ : plně splňujeme
- Hmotnost rukojeti max. 700 g Vyjádření JJ : plně splňujeme
- Délka kabelu shaverové rukojeti min. 3 metry Vyjádření JJ : plně splňujeme

Duální artroskopická pumpa, počet kusů : 1x

technické požadavky :

- Digitální ovládání tlaku Vyjádření JJ : plně splňujeme
- počítačově řízená komunikace shaver-pumpa Vyjádření JJ : plně splňujeme
- Max. tlak min. 150 mmHg Vyjádření JJ : plně splňujeme
- Max. průtok min. 800 ml/min Vyjádření JJ : plně splňujeme
- součástí dodávky min. 1 balení denních a 1 balení patientských setů Vyjádření JJ : plně splňujeme

Generátor bipolární pro odstraňování měkkých tkání artroskopicky, počet kusů : 1x

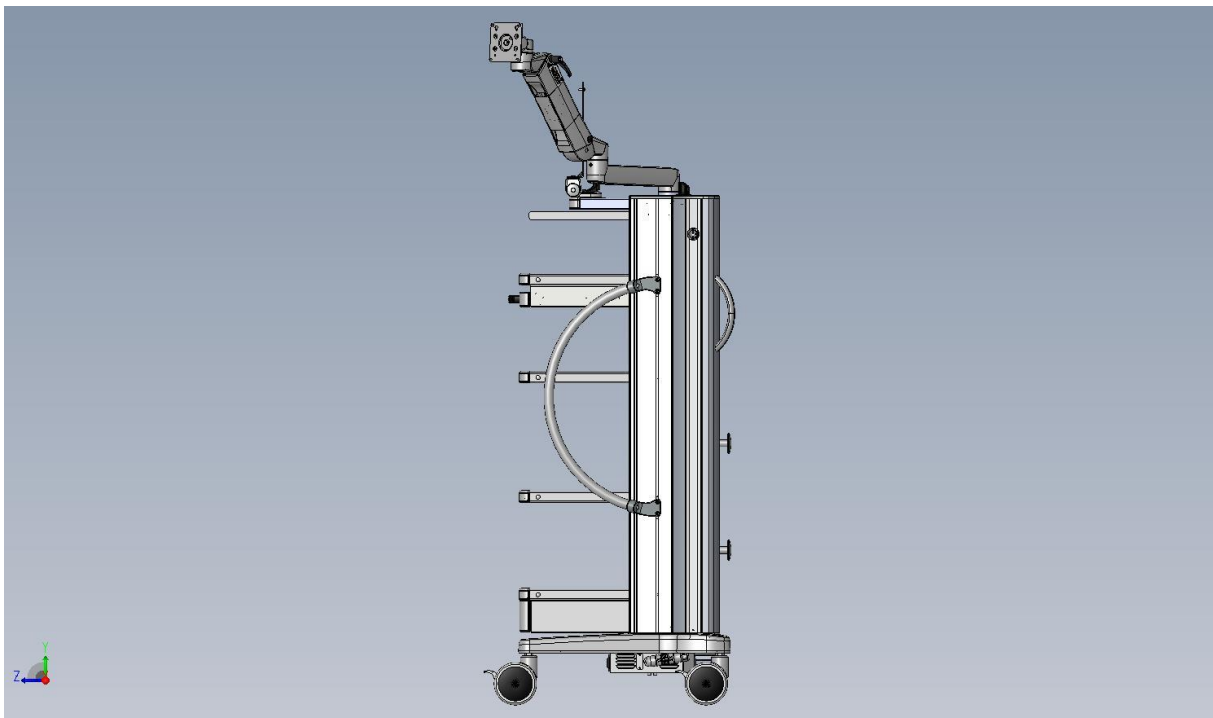
technické požadavky :

- bipolární vaporizace Vyjádření JJ : plně splňujeme
- Bipolární koagulace Vyjádření JJ : plně splňujeme
- Ovládání dotykovým displejem nebo tlačítky na předním panelu Vyjádření JJ : plně splňujeme
- Ovládání sondy ručně a nožním pedálem Vyjádření JJ : plně splňujeme
- Max. výkon min. 320 W Vyjádření JJ : plně splňujeme
- Včetně bipolární sondy stranové 90° s odsáváním - min. 3 ks Vyjádření JJ : plně splňujeme

Technické kvalifikační předpoklady Základní technický popis

Vozík na přístroje, katalogový kód KU1341908, výrobce ITD

- Medicínský, vhodný pro umístění všech uvedených komponentů
- Integrovaný izolační transformátor
- Brzdy na všech 4 kolečkách
- Kloubový pohyblivý a nastavitelný držák centrálního monitoru, celková délka ramena minimálně 60 cm, možnost nastavení výškově, stranově, rotace monitoru kolem horizontální podélné osy
- Speciální povrchová úprava vhodná pro desinfekci a zvýšené namáhání
- Zapnutí a vypnutí přístrojů jedním tlačítkem



**Bipolární přístroj pro odstraňování měkkých tkání artroskopicky VAPR VUE,
katalogové číslo 225024, výrobce DePuy Mitek, divize Johnson & Johnson**

- Bipolární přístroj pro odstraňování měkkých tkání artroskopicky, dále pro možnost koagulace a termální modifikace tkáně. Přístroj pracuje ve 3 volitelných režimech (vaporizace, koagulace, kombinace těchto obou a koagulací tkáně s indikací teploty).
- Pracovní elektrody jsou vybaveny odsáváním pro lepší vizualizaci v kloubu, některé typy elektrod jsou bez odsávání
- V režimu Koagulace s indikací teploty přístroj sleduje skutečnou teplotu hrotu a při aktivování automaticky nastaví výkon potřebný pro udržování požadované teploty hrotu
- Přístroj je vybaven bezpečnostní funkcí, která sníží na minimální hodnotu výkon nutný pro uchování vaporizační kapsy kolem aktivní elektrody v případě kontaktu elektrody s kovem – ochrana poškození optiky
- Přístroj je vybaven zvukovou signalizací, která signalizuje aktivování elektrody
- Pracovní elektrody jsou nabízeny v průměrech 2,3mm až 4mm s možností ovládní nožním pedálem, nebo ručního ovládní

Technická specifikace generátoru VAPR

Maximální výkon přístroje 400 W

Rozměry (v x š x h): 3.5 in x 16 in x 14.5 in (9 cm x 41 cm x 36,8 cm)

Hmotnost: Cca. 12 lb. (5,6 kg)

Technická specifikace Systém VAPR®

Svodový proud: V mezích třídy BF zařízení podle IEC 60601-1

Hlasitost signalizace: Nastavitelná od 40 dB (min.) do 65 dB (max.) na 1 m – jen aktivační signál.

Klasifikace: Elektrická: Běžné zařízení třídy 1 podle IEC60601-1.

Elektromagnetická kompatibilita: Skupina 1 třída A podle IEC60601-1-2.

Test s defibrilátorem, zařízení typu BF s izolovanou (F) částí. Každá svorka elektrody generátoru vydrží vliv výboje defibrilátoru.

Únik kapaliny podle IEC 60601-2-2. Skříň chrání přiměřeným způsobem generátor proti kapalině a zajišťuje bezpečný a uspokojivý provoz.



FMS VUE II™ - Duální artroskopická pumpa s integrovaným shaverem,
katalogové číslo 284004, výrobce DePuy Mitek, divize Johnson & Johnson



- Vizualizace v kloubu je zajištěna na sobě nezávislým řízením přítoku a odtoku tekutiny z kloubu (obě peristaltické pumpy jsou řízeny mikroprocesorem, který automaticky řídí tok tekutin, resp zajišťuje efektivní vizualizaci kontinuálním průplachem kloubu při zachování nastaveného tlaku)
- Integrovaná odsávací pumpa automaticky řídí jak odsávání z kanyly, tak shaveru, čímž mizí nutnost složitého manuálního přepínání odsávání. Při aktivaci shaveru je automaticky aktivováno odsávání ze shaveru vyvedené do přímo určeného místa, zatímco je ostatní odsávání uzavřeno.
- funkce “Joint-to-pump” – minimalizuje potenciální zdroj chyb plynoucích z gravitačního působení a rozdílu výšky umístění pumpy versus výšky polohy pacienta
- Možnost nastavení maximálního odsávání (průtočné kapacity) odsávací pumpou při aktivaci shaveru v různých úrovních v rozmezí 200-800 ml/min
- Možnost aktivace spec.režimu pro akutní **eliminaci krvácení** a zvýšený průplach kloubu (tento režim po operátérem zvolenou dobu automaticky zvýší o 50% tlak a průtok v kloubu)
- Možnost aktivace spec.režimu **průplachu kloubu** pro odstranění nečistot při zachování nastaveného tlaku v kloubu (tento režim po operátérem zvolenou dobu automaticky zvýší o 50% průtok v kloubu)
- Maximální nastavitelný tlak 150 mmHg
- Shaverový motor je lehký, titanový, vysokorychlostní
- Ovládání shaveru přes nožní pedál, nebo tlačítka na shaverové rukojeti

**Artroskopický shaver FMS VUE, MICRO Tornado,
katalogové číslo 283512, výrobce DePuy Mitek, divize Johnson & Johnson**

- Shaverový handpiece lehký - titanový, vysokorychlostní
- Shaverový handpiece univerzální pro všechny typy fréz – od průměru 2,0mm pro malé klouby po průměr 5mm pro výkony na velkých kloubech.
- standardně dodáváno s přednastavenou rychlostí otáček až 10.000 rpm-1 a oscilací do 3.500rpm-1. Možno upravit dle požadavků operátora
- ovládání shaveru pomocí tlačítek na shaveru nebo nožního pedálu
- rukojeť autoklávovatelná
- široká nabídka jednorázových nástavců v průměrech od 2mm do 5mm
- plná kompatibilita s konzolí FMS VUE
- Plná záruka včetně příslušenství a náhradních dílů, min. 24 měsíců
- garance zajištění pozáručního servisu včetně náhradních dílů po dobu 10 let od instalace přístroje
- v záruční době bezplatné provádění všech úkonů požadovaných výrobcem a zákonem o zdravotnických prostředcích v platném znění (validace, kalibrace, preventivní prohlídky a PBTK)

Nejvyšší utahovací moment: 160 mNm

Délka přívodního kabelu: 3 m



Shaverový handpiece Micro Tornado je příslušenstvím k systému FMS VUE™. Je tvořen uzamykacími a otáčecími zařízeními určenými k držení frézek a čepelí a třemi tlačítky, kterými je možné ovládat směr otáčení shaveru, rychlost a funkce BLOODSTOP™ (obrázek 1). Pokud je zařízení připojeno k systému FMS VUE, nebo k systému odsávání ve stěně, umožňuje odsávání přes odsávací otvor.

Vyjádření společnosti ASK Products k technické specifikaci

Příloha č. 1 – Technická specifikace předmětu plnění

Vyjádření ASK products: nabízení výrobky ASK products splňují všechny níže uvedené požadované technické parametry.

Položka č. 1 – Artroskopická věž

Medicínský bateriový vrtací systém s příslušenstvím, počet sestav : 3x

technické požadavky :

- hliníkové pouzdro, sterilizovatelné v plynu i páře ANO
- rozsah otáček min 0-800rpm, plynulá regulace rychlosti ANO, 0-800
- výkon min. 120 W ANO, 130W
- váha těla vrtačky max 1,1kg ANO, 1,05kg
- dobíjecí baterie ANO
- kanulované tělo vrtačky pro dráty po tloušťku min 3,2mm ANO, 3,2 mm
- Rychlospojka pro dráty Kirschnerovy min rozsah 0,8-2,5mm ANO, do 2 mm
- Nástavec vrtací Jacobs, pro uchycení kulatých a triangulárních vrtáku, min do průměru 7mm ANO, do 7 mm
- dobíjecí stanice ANO

RZ Medizintechnik GmbH
Unter Haßlen 20 | D-78532 Tuttlingen
Phone: +49 (0)7462/9470-0
Fax: +49 (0)7462/9470-50
sales@rz-medizintechnik.com
www.rz-medizintechnik.com



RZ
Medizintechnik
GmbH

Progress in Surgery

Battery driven DRILL SYSTEM

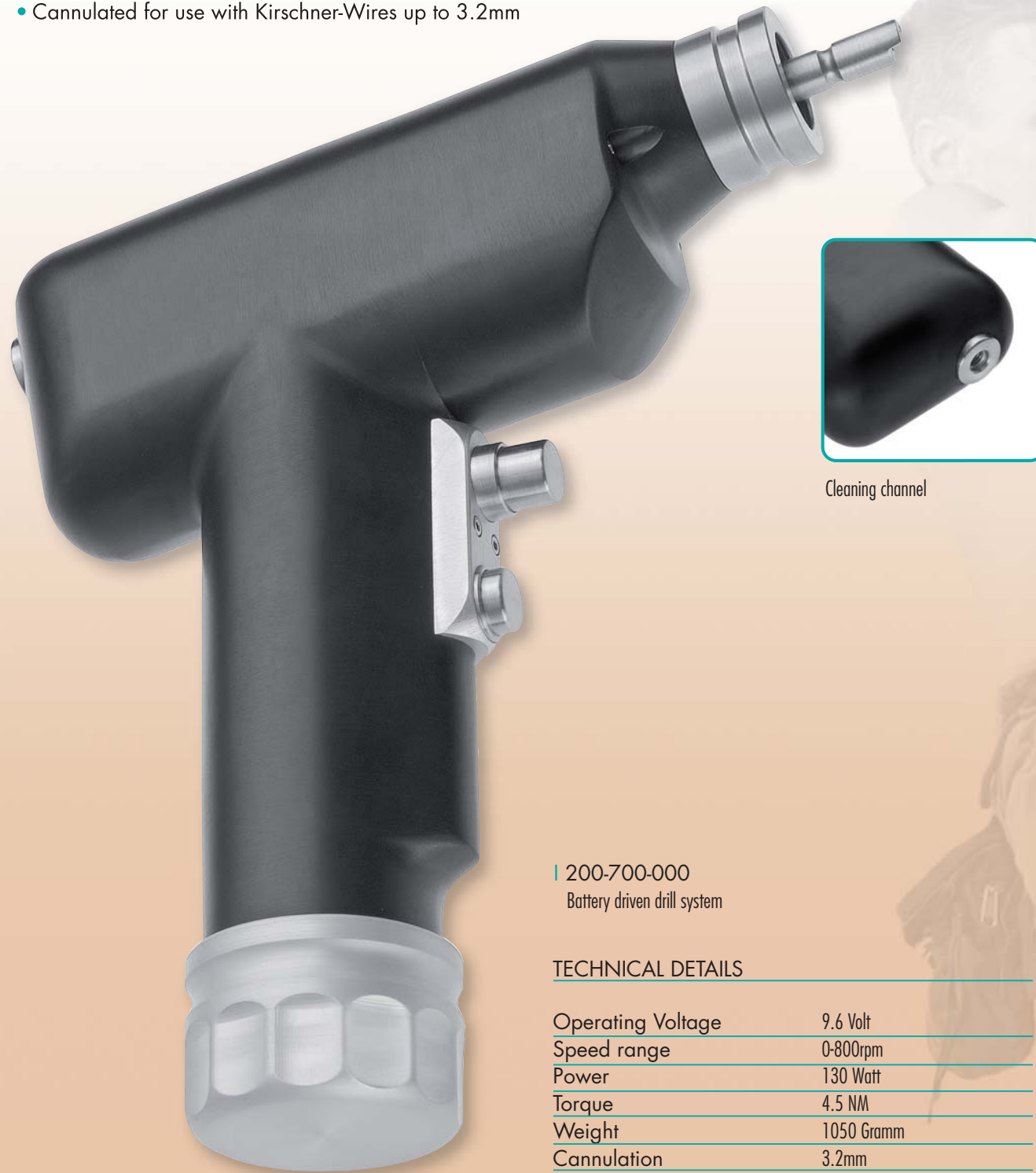


06.2013

BATTERY DRIVEN DRILL SYSTEM

The new Battery Driven Drill System is the ideal Power Tool for Orthopaedic and Traumatology Operating Rooms, as well as for Emergency Rooms.

- Solid aluminium housing
- Powerful re-chargeable battery pack with a long working time
- Fully steam and gas sterilizable
- Stepless Speed regulation
- Universal Adaptor pieces for all kinds of Burrs
- Cannulated for use with Kirschner-Wires up to 3.2mm



Cleaning channel

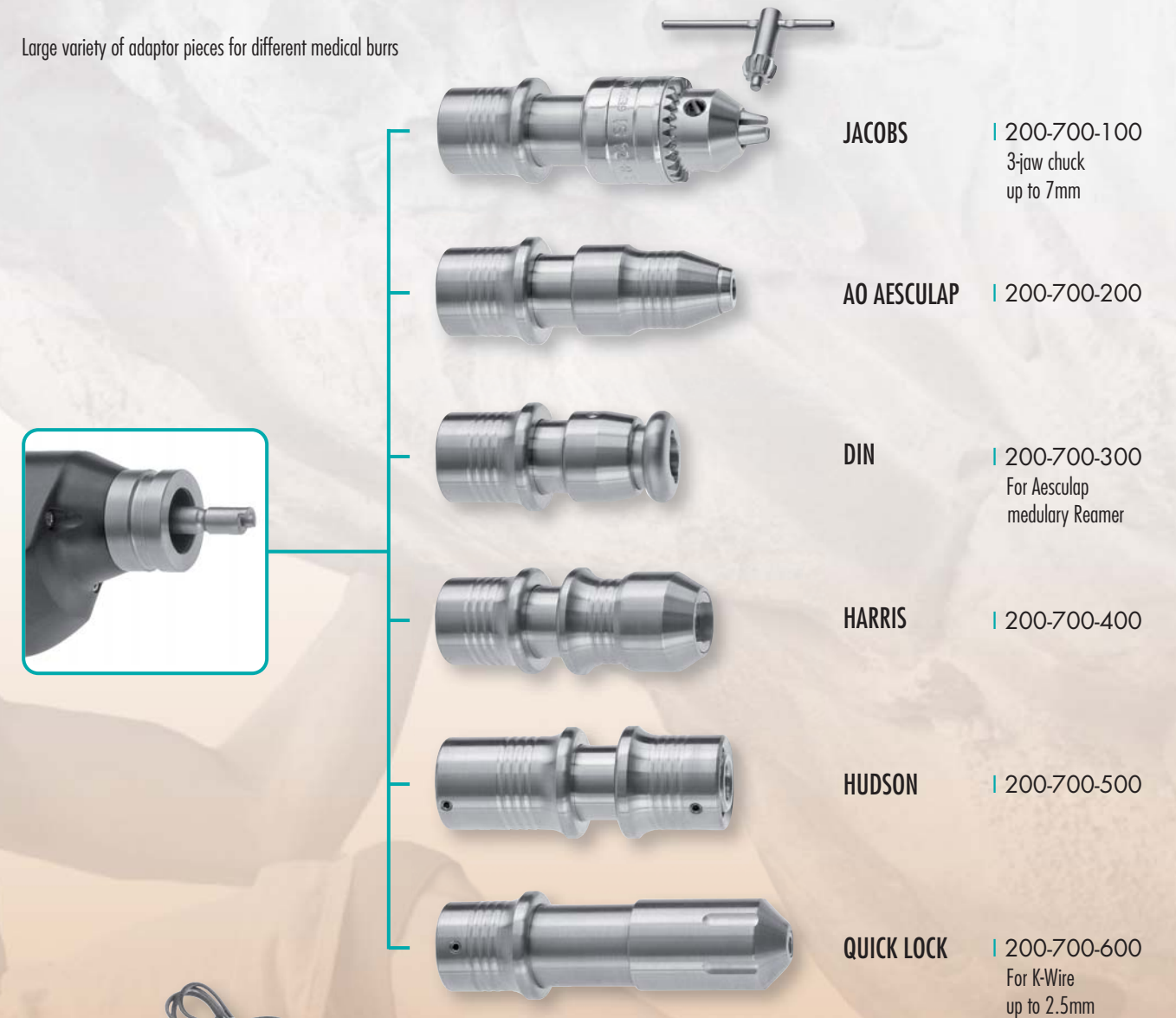
| 200-700-000
Battery driven drill system

TECHNICAL DETAILS

Operating Voltage	9.6 Volt
Speed range	0-800rpm
Power	130 Watt
Torque	4.5 NM
Weight	1050 Gramm
Cannulation	3.2mm

ACCESSORIES

Large variety of adaptor pieces for different medical burrs



JACOBS | 200-700-100
3-jaw chuck
up to 7mm

AO AESCULAP | 200-700-200

DIN | 200-700-300
For Aesculap
medulary Reamer

HARRIS | 200-700-400

HUDSON | 200-700-500

QUICK LOCK | 200-700-600
For K-Wire
up to 2.5mm



| 200-702-001
Charging unit for 2 rechargeable batteries



| 200-701-100
Spare battery 9.6V



| 200-702-002
Charging unit for 1 rechargeable battery

SUITABLE DRILLS



Twist drill with AO-Connection

	∅	length
701-200-011	1.1mm	60mm
701-200-015	1.5mm	85mm
701-200-020	2.0mm	100mm
701-200-025	2.5mm	110mm
701-200-027	2.7mm	100mm
701-200-032	3.2mm	145mm
701-200-035	3.5mm	110mm
701-200-045	4.5mm	145mm
701-200-050	5.0mm	145mm
701-200-060	6.0mm	180mm
701-200-070	7.0mm	180mm
701-200-080	8.0mm	180mm

	∅	length
701-200-026	2.5mm	195mm
701-200-033	3.2mm	195mm
701-200-036	3.5mm	195mm
701-200-046	4.5mm	195mm



Twist drill cylindrical

	∅	length
701-199-010	1.0mm	56mm
701-199-011	1.1mm	60mm
701-199-012	1.5mm	70mm
701-199-015	1.8mm	80mm
701-199-018	2.0mm	85mm
701-199-020	2.2mm	90mm
701-199-025	2.5mm	95mm
701-199-027	2.7mm	100mm
701-199-028	2.8mm	100mm
701-199-030	3.0mm	100mm
701-199-032	3.2mm	106mm
701-199-035	3.5mm	112mm
701-199-040	4.0mm	119mm
701-199-045	4.5mm	126mm
701-199-050	5.0mm	132mm
701-199-060	6.0mm	139mm
701-199-070	7.0mm	156mm
701-199-080	8.0mm	160mm

Vyjádření společnosti ASK Products k technické specifikaci

Položka č. 2 – Sestava pracovních modelů s příslušenstvím

Vyjádření ASK products: nabízení výrobky ASK products splňují všechny níže uvedené požadované technické parametry.

Sestava pracovních modelů s příslušenstvím pro nácvik rekonstrukčních artroskopií velkých kloubů :
technické požadavky

Parametr/část položky*	počet kusů	
kompletní model pro nácvik rekonstrukčních artroskopií ramena s vyměnitelnými částmi pro : glenoid, hlavici humeru, acromia, labra, rotátorové manžety a dlouhé hlavy bicepsu	2	Ano
náhradní glenoid pro model ramena	10	Ano
náhradní labrum / rotátorová manžeta pro model ramena	10	Ano
náhradní hlavice humeru pro model ramena	10	Ano
netransparentní náhradní kryt pro pracovní porty do modelu ramena	2	Ano
kompletní model kolena pro nácvik náhrady LCA a PCL s vyměnitelnými částmi pro : femur, tibie, patella	2	Ano
náhradní femur a tibie pro model kolena	10	Ano
náhradní meniskus s transversálními poškozením pro model kolena	10	Ano
náhradní vložka simulující kožní a měklotkáňové struktury pro model kolena	10	Ano
náhradní kryt simulující kožní struktury pro model kolena	10	Ano
kompletní model kolena pro nácvik sutur menisku vyměnitelnými částmi pro : meniskus	2	Ano
náhradní meniskus pro model kolena	10	Ano
model kolena pro nácvik injekční aplikaci vč setu příslušenství a počítače	1	Ano
kompletní model lokte pro nácvik artroskopie s vyměnitelnými částmi pro : humerus, ulna, radius a simulace měkkých tkání	2	Ano
náhradní humerus, ulna, radius a simulace měkkých tkání	10	Ano

TECHNICKÁ SPECIFIKACE

Sestava pracovních modelů s příslušenstvím pro nácvik rekonstrukčních artroskopií velkých kloubů :

technické požadavky

Parametr/část položky*	počet kusů
kompletní model pro nácvik rekonstrukčních artroskopií ramena s vyměnitelnými částmi pro : glenoid, hlavici humeru, acromia, labra, rotátorové manžety a dlouhé hlavy bicepsu	2
náhradní glenoid pro model ramena	10
náhradní labrum / rotátorová manžeta pro model ramena	10
náhradní hlavice humeru pro model ramena	10
netransparentní náhradní kryt pro pracovní porty do modelu ramena	2
kompletní model kolena pro nácvik náhrady LCA a PCL s vyměnitelnými částmi pro : femur, tibie, patella	2
náhradní femur a tibie pro model kolena	10
náhradní meniskus s transversálními poškozením pro model kolena	10
náhradní vložka simulující kožní a měkčotkáňové struktury pro model kolena	10
náhradní kryt simulující kožní struktury pro model kolena	10
kompletní model kolena pro nácvik sutur menisku vyměnitelnými částmi pro : meniskus	2
náhradní meniskus pro model kolena	10
model kolena pro nácvik injekční aplikaci vč setu příslušenství a počítače	1
kompletní model lokte pro nácvik artroskopie s vyměnitelnými částmi pro : humerus, ulna, radius a simulace měkkých tkání	2
náhradní humerus, ulna, radius a simulace měkkých tkání	10

1. kompletní model pro nácvik rekonstrukčních artroskopií ramena s vyměnitelnými částmi pro

: glenoid, hlavici humeru, acromia, labra, rotátorové manžety a dlouhé hlavy bicepsu

položkový kód : 1410-4-13

Nejnovější model ramena Alex má pohyblivý proximální humerus, který lze otáčet v normálním rozsahu pohybu a zamknout na místo, dokud se nepohne. Spojovací prostor mezi humerusem a glenoidem může být také zvýšen nebo snížen a zajištěn v poloze. Dodává se s čirým modulárním krytem portálu.



2. náhradní glenoid pro model ramena

položkový kód : 1050-34-2

Bez předem vytvarovaných kotevnic tunelů. Obsahuje upevňovací body na suchý zip pro trenážer artroskopie řady ALEX III.



3. náhradní labrum / rotátorová manžeta pro model ramena

položkový kód : 1050-55

struktura simulující labrum / rotátorová manžeta



4. náhradní hlavice humeru pro model ramena

položkový kód : 1051-27

Náhradní součást ramenních modelů ALEX II a ALEX III. Zahrnuje suchý zip a vložky



5. netransparentní náhradní kryt pro pracovní porty do modelu ramena

položkový kód : 1485-36

Náhradní součást pro rameno Alex III # 1410-4-13.



6. kompletní model kolena pro nácvik náhrady LCA a PCL s vyměnitelnými částmi pro : femur, tibia, patella

položkový kód : 1413

Ideální pro rekonstrukci ACL buď artroskopicky nebo otevřeně. Obsahuje permanentní pouzdro na měkké tkáni, vyměnitelnou vložku ACL kolenního kloubu a všechny vhodné svorky.



7. náhradní femur a tibia pro model kolena

položkový kód : 1414

Náhradní součást pro trenážera kolen ACL # 1413. Tibie a distální femur zahrnují mediální a laterální meniskus, kolaterální vaziva, PCL a zadní kapsulu.



8. náhradní meniskus s transversálními poškozením pro model kolena

položkový kód : 1406

Zahrnuje kompletní meniskus s laterální příčnou trhlinou a krátkou obvodovou podélnou trhlinou.



9. náhradní vložka simulující kožní a měkktkáňové struktury pro model kolena

položkový kód : 1517-30

Výměnný obal měkkých tkání pro artroskopické koleno



10. náhradní kryt simulující kožní struktury pro model kolena

položkový kód : 1517-32

Náhradní kožní objímka pro model artroskopického kolena



..

11. kompletní model kolena pro nácvik sutur menisku vyměnitelnými částmi pro : meniskus

položkový kód : 1401

Model určený k nácviku ošetření meniskálních lézí. Možnost manipulace s kloubem prostřednictvím valgusu a varus, flexe a prodloužení během artroskopických procedur. Menisky s patologií k dispozici jako náhradní položky



12. náhradní meniskus pro model kolena

položkový kód : 1406

Zahrnuje kompletní meniskus s laterální příčnou trhlinou a krátkou obvodovou podélnou trhlinou.



13. model kolena pro nácvik injekční aplikaci vč setu příslušenství a počítače

položkový kód : 1517-6-2

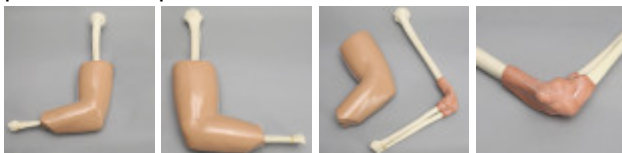
Injekční výcvikový systém STIK je důležitou novinkou, která umožňuje uživateli praktikovat injekční dovednosti manuální palpací, zaměřováním jehly a injekcí do různých kloubních prostor, např vkládání kolagenu nebo léků na bázi kortizonu do kloubního prostoru pro ošetření různých poranění. Tento model, ve spojení s vlastní softwarovou aplikací, poskytuje vizuální a zvukovou zpětnou vazbu k nacvičení přesné aplikace v cílovém místě. 60 stupňový injekční kolenní trenážér je dodáván se sestavou laptopu a EMG jehlou. Tento praktický trenér obsahuje šest samostatných úkolových cílů, při které lze vstříkovat suchým způsobem a poskytují přesnou vizuální a zvukovou zpětnou vazbu. Cíle zahrnují mediální a laterální kompartment, subpatelární prostor, infrapatelární burzu, ITB burzu a Pes Anserine bursu.



14. kompletní model lokte pro nácvik artroskopie s vyměnitelnými částmi pro : humerus, ulna, radius a simulace měkkých tkání

položkový kód : 1411-4

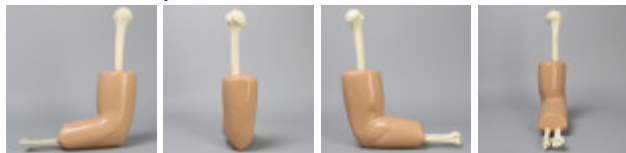
Lze použít pro diagnostické a operační techniky. Výměnné vložky zahrnují simulaci poškození chrupavky hlavičky radiá, zlomeninu radiální hlavy a volné těleso. Předloktí může být manipulováno do pronace a supinace



15. náhradní humerus, ulna, radius a simulace měkkých tkání

položkový kód : 1510

Plně uzavřený humerus, ulna a radius s vnitřním materiálem.



stručná charakteristika modelů SAWBONES :

Modely kostí jsou zhotoveny z tuhé a tvrdé pěny. Jedná se o ekonomický materiál pro obecnou anatomii. Nejčastěji se používá pro: Externí a interní fixace, částečnou náhradu kloubu

Plastové modely kortikálních plášťů jsou vyrobeny z pevného plastového pláště s vnitřním pěnovým materiálem. Plastové modely kortikálních plášťů jsou velmi odolné. Tyto modely jsou ideální pro aplikace s kortikálními šrouby. Nejčastěji se používá pro: Interní fixace, Facet nebo SI injekce

Modely kostí jsou navrženy tak, aby byly řezány, vrtány, poklepávány nebo drážkovány standardními nástroji - ručními nebo poháněnými. Každý model Sawbones může být znovu použit pro řadu různých cvičení. Schopnost formovat a hromadně vyrábět specifické patologie je činí z modelů ideální materiál pro rozsáhlé kurzy chirurgických dovedností. Kromě toho je na rozdíl od kadaverických vzorků vyžadováno minimální vyčištění.

Modely operačních výcviků Sawbones byly vyvinuty pro použití v kurzech biologických dovedností a workshopech pro realistickou haptickou zpětnou vazbu.

Nabídková cena za položku č. 1 – Artroskopická věž, včetně příslušenství

Název	Objednací kód	Počet ks	Nabídková cena bez DPH za 1ks	Nabídková cena celkem bez DPH	DPH 21%	Nabídková cena včetně DPH
Artroskopická 4K UHD TV kamera 1 ks	329122001	1	408 408,00 Kč	408 408,00 Kč	85 765,68 Kč	494 173,68 Kč
Příslušenství kamery: záznamové zařízení	UR-4MD	1	139 480,00 Kč	139 480,00 Kč	29 290,80 Kč	168 770,80 Kč
Artroskopická 4K UHD TV kamerová hlava, 16 - 32 mm, 1 ks	329218001	1	291 720,00 Kč	291 720,00 Kč	61 261,20 Kč	352 981,20 Kč
Artroskopický světelný zdroj 1 ks	310523200	1	98 540,00 Kč	98 540,00 Kč	20 693,40 Kč	119 233,40 Kč
Monitor 31'' medicínský 4K, 1 ks	330031001	1	415 350,00 Kč	415 350,00 Kč	87 223,50 Kč	502 573,50 Kč
Artroskopická optika 6 ks - artroset vc kabelu	28731BWA	6	47 320,00 Kč	283 920,00 Kč	59 623,20 Kč	343 543,20 Kč
Pracovní stanice/vozik pro artroskopickou sestavu 1 ks	KU1341908	1	126 810,00 Kč	126 810,00 Kč	26 630,10 Kč	153 440,10 Kč
Shaverová rukojeť FMS VUE 6 ks	283512	6	85 000,00 Kč	510 000,00 Kč	107 100,00 Kč	617 100,00 Kč
FMS VUE Duální artroskopická pumpa 1 ks	284004	1	200 000,00 Kč	200 000,00 Kč	42 000,00 Kč	242 000,00 Kč
Příslušenství pumpy: ovládací pedál k pumpě FMS VUE	283573	1	25 000,00 Kč	25 000,00 Kč	5 250,00 Kč	30 250,00 Kč
Příslušenství pumpy: jednodenní sety, 24ks	281142	1	5 904,00 Kč	5 904,00 Kč	1 239,84 Kč	7 143,84 Kč
Příslušenství pumpy: pacientské sety, 24ks	284508	1	24 000,00 Kč	24 000,00 Kč	5 040,00 Kč	29 040,00 Kč
příslušenství pumpy: shaverové frézy Omnicut 4,2mm, 5ks	283345	1	15 000,00 Kč	15 000,00 Kč	3 150,00 Kč	18 150,00 Kč
VAPR VUE Generátor bipolární pro odstraňování měkkých tkání artroskopicky 1 ks	225024	1	13 000,00 Kč	13 000,00 Kč	2 730,00 Kč	15 730,00 Kč
Bezdrátový ovládací pedál k VAPR VUE 1 ks	227214	1	25 000,00 Kč	25 000,00 Kč	5 250,00 Kč	30 250,00 Kč
VAPR elektroda, CP, ruční ovládání, 3ks	228147	3	27 848,00 Kč	83 544,00 Kč	17 544,24 Kč	101 088,24 Kč
Medicínský bateriový vrtací systém s příslušenstvím _AKKU Power Drill, without battery, with closure cover, incl. Jacobs adaptor	200-700-000	3	95 000,00 Kč	285 000,00 Kč	59 850,00 Kč	344 850,00 Kč
Medicínský bateriový vrtací systém s příslušenstvím _Jacobs Chuck up to 7mm for drills with round and triangular	200-700-100	3	7 215,00 Kč	21 645,00 Kč	4 545,45 Kč	26 190,45 Kč
Medicínský bateriový vrtací systém s příslušenstvím _Quick-Lock Chuck for K-Wires, from diamter 0.8 - 3.0mm	200-700-600	3	18 471,00 Kč	55 413,00 Kč	11 636,73 Kč	67 049,73 Kč
Medicínský bateriový vrtací systém s příslušenstvím _AKKU for POWER Drill rechargeable, 9.6V	200-701-100	3	6 060,00 Kč	18 180,00 Kč	3 817,80 Kč	21 997,80 Kč
Medicínský bateriový vrtací systém s příslušenstvím _Charging unit for 2 rechargeable batteries	200-702-001	3	15 585,00 Kč	46 755,00 Kč	9 818,55 Kč	56 573,55 Kč
Celkem			2 090 711,00 Kč	3 092 669,00 Kč	649 460,49 Kč	3 742 129,49 Kč

Nabídková cena za položku č. 2 – Sestava pracovních modelů s příslušenstvím

Název	Objednací kód	Počet KS	Nabídková cena bez DPH za 1ks	Nabídková cena bez DPH	DPH 21%	Nabídková cena včetně DPH
kompletní model pro nácvik rekonstrukčních artroskopií ramena s vyměnitelnými částmi pro : glenoid, hlavici humeru, acromia, labra, rotátorové manžety a dlouhé hlavy bicepsu	1410-4-13	2	26 232,00 Kč	52 464,00 Kč	11 017,44 Kč	63 481,44 Kč
náhradní glenoid pro model ramena	1050-34-2	10	514,80 Kč	5 148,00 Kč	1 081,08 Kč	6 229,08 Kč
náhradní labrum / rotátorová manžeta pro model ramena	1050-55	10	953,40 Kč	9 534,00 Kč	2 002,14 Kč	11 536,14 Kč
náhradní hlavice humeru pro model ramena	1051-27	10	534,80 Kč	5 348,00 Kč	1 123,08 Kč	6 471,08 Kč
netransparentní náhradní kryt pro pracovní porty do modelu ramena	1485-36	2	2 125,20 Kč	4 250,40 Kč	892,58 Kč	5 142,98 Kč
kompletní model kolena pro nácvik náhrady LCA a PCL s vyměnitelnými částmi pro : femur, tibie, patella	1413	2	10 652,40 Kč	21 304,80 Kč	4 474,01 Kč	25 778,81 Kč
náhradní femur a tibie pro model kolena	1414	10	1 980,00 Kč	19 800,00 Kč	4 158,00 Kč	23 958,00 Kč
náhradní meniskus s transversálními poškozením pro model kolena	1406	10	475,20 Kč	4 752,00 Kč	997,92 Kč	5 749,92 Kč
náhradní vložka simulující kožní a měkčtkáňové struktury pro model kolena	1517-30	10	1 742,40 Kč	17 424,00 Kč	3 659,04 Kč	21 083,04 Kč
náhradní kryt simulující kožní struktury pro model kolena	1517-32	10	2 349,60 Kč	23 496,00 Kč	4 934,16 Kč	28 430,16 Kč
kompletní model kolena pro nácvik sutur menisku vyměnitelnými částmi pro : meniskus	1401	2	14 282,40 Kč	28 564,80 Kč	5 998,61 Kč	34 563,41 Kč
náhradní meniskus pro model kolena	1406	10	555,20 Kč	5 552,00 Kč	1 165,92 Kč	6 717,92 Kč
model kolena pro nácvik injekční aplikaci vč setu příslušenství a počítače	1517-6-2	1	33 040,00 Kč	33 040,00 Kč	6 938,40 Kč	39 978,40 Kč
kompletní model lokte pro nácvik artroskopie s vyměnitelnými částmi pro : humerus, ulna, radius a simulace měkkých tkání	1411-4	2	10 058,40 Kč	20 116,80 Kč	4 224,53 Kč	24 341,33 Kč
náhradní humerus, ulna, radius a simulace měkkých tkání	1510	10	5 280,00 Kč	52 800,00 Kč	11 088,00 Kč	63 888,00 Kč
Celková cena			110 775,80 Kč	303 594,80 Kč	63 754,91 Kč	367 349,71 Kč

Celková nabídková cena veřejné zakázky:

Nabídková cena bez DPH	3 396 263,80 Kč
DPH 21%	713 215,40 Kč
Nabídková cena včetně DPH	4 109 479,20 Kč