

Návod na instalaci a použití

## **ZÁSOBNÍKOVÉ OHŘÍVAČE TEPLÉ VODY**

**R0BC 200, R0BC 300, R0BC 400, R0BC 500, R0BC 750,  
R0BC 1000, R0BC 1500, R0BC 2000, R0BC 2500, R0BC 3000**



**CE**

**CZ**  
verze 1.2

**Regulus**

# OBSAH

<b>1 Popis zařízení .....</b>	<b>3</b>
1.1 Typová řada .....	3
1.2 Ochrana zásobníku .....	3
1.3 Tepelná izolace .....	3
1.4 Připojná místa na zásobníku .....	3
1.5 Balení .....	3
<b>2 Obecné informace .....</b>	<b>3</b>
<b>3 Technické údaje a rozměry .....</b>	<b>4</b>
<b>4 Provoz zásobníku .....</b>	<b>5</b>
<b>5 Příklady osazení vývodů zásobníku .....</b>	<b>6</b>
<b>6 Instalace zásobníku a uvedení do provozu .....</b>	<b>8</b>
6.1 Připojení k topným zdrojům .....	8
6.2 Připojení k solárnímu systému .....	8
6.3 Instalace topného tělesa .....	8
6.4 Připojení k rozvodu užitkové vody .....	8
6.5 Instalace elektronické anody .....	8
6.6 Uvedení do provozu .....	9
<b>7 Izolace zásobníku .....</b>	<b>9</b>
<b>8 Údržba zásobníku a výměna magnesiové anody .....</b>	<b>10</b>
<b>9 Likvidace .....</b>	<b>10</b>
<b>10 Záruka .....</b>	<b>10</b>

# 1 - Popis zařízení

Zásobníkový ohříváč teplé vody pro domácnost R0BC (dále jen zásobník) bez topných hadů s možností připojení dalších 2 okruhů přes externí výměníky tepla. Zásobník má také možnost instalovat el. topné těleso a možnost instalace dalšího el. topného tělesa nebo žebrovaného trubkového výměníku tepla do příruby bočního kontrolního otvoru.

Pro správnou funkci zásobníku je nutné optimálně navrhnout celou hydrauliku topného systému, tzn. umístění oběhových čerpadel zdrojů a topných okruhů, ventily, zpětné klapky apod.

## 1.1 - Typová řada

Deset modelů o kapacitách 212, 297, 420, 513, 763, 885, 1494, 2013, 2508 a 2841 litrů s možností instalace elektrického topného tělesa nebo dalšího tepelného zdroje.

## 1.2 - Ochrana zásobníku

Smalt vnitřního povrchu zaručuje dlouhou životnost. Smaltování se provádí podle normy DIN 4753. Další kvalitativní zlepšení zajišťuje magnesiová anoda instalovaná v zásobníku.

## 1.3 - Tepelná izolace

Zásobník o objemu 200 l má izolaci tloušťky 50 mm, zásobníky od objemu 300 l do objemu 500 l jsou dodávány s tvrzenou polyuretanovou izolací tloušťky 55 mm s bílým PVC povrchem. Zásobníky o objemech 750 l a 1000 l jsou dodávány s tvrzenou polyuretanovou izolací tloušťky 75 mm s bílým koženkovým povrchem, zásobníky od objemu 1500 l mají izolaci o tloušťce 100 mm.

## 1.4 - Přípojná místa na zásobníku

- 4× boční s vnitřním závitem G 5/4" pro dva okruhy s externími výměníky tepla
- 2× boční s vnitřním závitem G 6/4" pro přívod studené a odvod teplé vody (od objemu 1000 l je závit G 2")
- 3× boční s vnitřním závitem G 1/2" pro teplotní čidlo a teploměr
- 1× boční s vnitřním závitem G 1" pro cirkulaci (zásobníky o objemech 200 l, 300 l a 400 l mají G 3/4")
- 1× horní s vnitřním závitem G 5/4" pro magnesiovou anodu
- 1× boční s vnitřním závitem G 6/4" pro elektrické topné těleso
- 1× příruba bočního kontrolního otvoru

## 1.5 - Balení

Zásobníky jsou dodávány nastojato na samostatné paletě, ke které jsou přišroubovány, a jsou baleny v bublinkové fólii. Je zakázáno zásobníky dopravovat a skladovat ve vodorovné poloze.

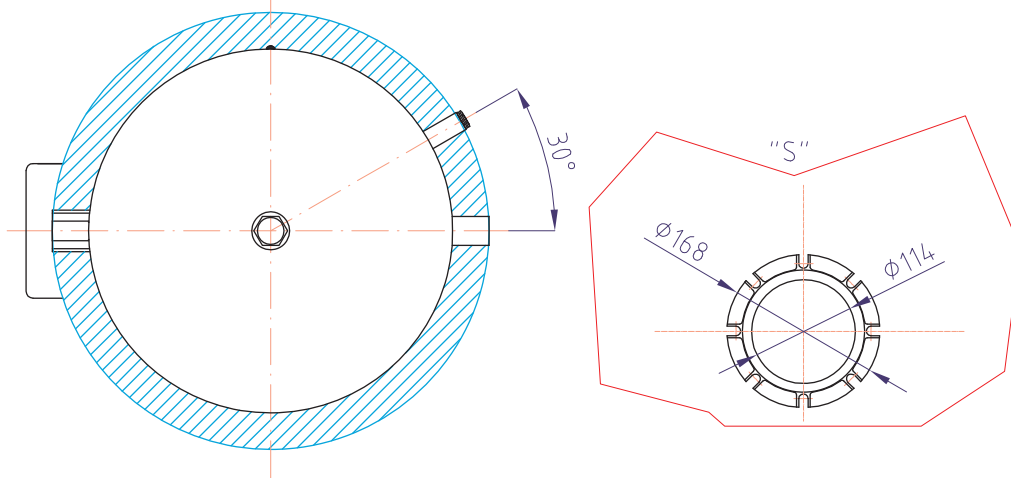
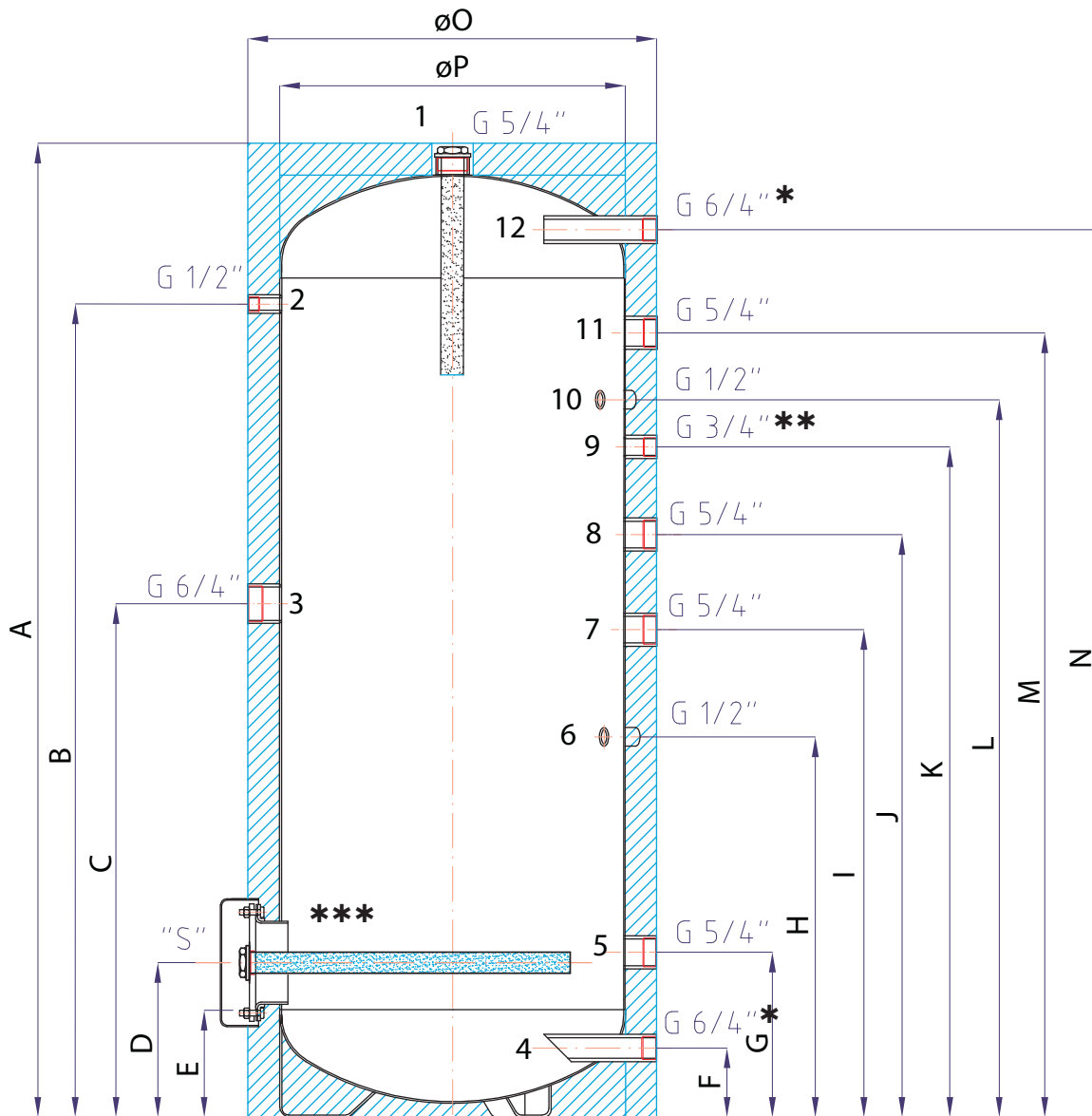
# 2 - Obecné informace

Instalaci musí provést kvalifikovaná osoba v souladu s platnými předpisy a podle návodu výrobce.

Tento návod k instalaci a použití je nedílnou součástí výrobku a musí být předán uživateli. Pečlivě si přečtete pokyny uvedené v tomto návodu, jelikož obsahují důležité pokyny ohledně bezpečnosti, instalace, používání a údržby. Uložte tento návod pro případné pozdější použití.

Používání zásobníku k jiným účelům než je uvedeno v tomto návodu je zakázáno a výrobce nenesе žádnou zodpovědnost za škodu vzniklou nevhodným nebo špatným použitím.

### 3 - Technické údaje a rozměry



- \* G 2" R0BC 1000 - R0BC 3000
- \*\* G 1" R0BC 500 - R0BC 3000
- \*\*\* anoda v dolní přírubě je u zásobníků R0BC 1500 - R0BC 3000

Celkový objem zásobníku: ..... a [l]  
 Maximální provozní teplota zásobníku: ..... 95 °C  
 Maximální provozní tlak zásobníku: ..... 10 bar  
 Hmotnost prázdného zásobníku: ..... b [kg]

	R0BC 200	R0BC 300	R0BC 400	R0BC 500	R0BC 750	R0BC 1000	R0BC 1500	R0BC 2000	R0BC 2500	R0BC 3000
kód	10586	10571	10587	8795	10364	10365	10366	8884	10501	8901
a [l]	212	297	420	513	763	885	1494	2013	2508	2841
b [kg]	52	59	80	120	192	213	230	280	325	360
A [mm]	1265	1710	1690	1780	1870	2120	2285	2550	2680	2980
B [mm]	929	1384	1411	1480	1460	1680	1825	2090	2130	2430
C [mm]	629	914	891	949	890	890	1255	1310	1400	1400
D [mm]	257	257	268	335	400	400	520	550	640	640
E [mm]	170	170	180	235	280	280	375	400	490	490
F [mm]	110	110	120	175	220	220	315	340	430	430
G [mm]	264	264	286	305	385	385	470	460	550	550
H [mm]	474	654	660	685	685	685	945	985	1075	1075
I [mm]	579	849	846	865	835	835	1180	1160	1250	1300
J [mm]	679	979	1011	985	990	990	1330	1450	1540	1790
K [mm]	884	1141	1163	1235	1235	1235	1460	1650	1740	2040
L [mm]	914	1214	1245	1285	1340	1340	1600	1825	1905	2205
M [mm]	994	1294	1361	1335	1440	1440	1735	2000	2040	2340
N [mm]	1120	1565	1540	1595	1590	1840	1935	2210	2250	2550
øO [mm]	600	610	710	760	950	950	1200	1300	1400	1400
øP [mm]	500	500	600	650	790	790	1000	1100	1200	1200
kód anody	4025 9173* 13112***	4025 9174* 13112***	448 9174* 13112***	448 9174* 13112***	464 9175* 13112***	3698 9175* 13112***	464 13112*** 14429* 448**	3698 13112*** 14429* 464**	3698 13112*** 14429* 464**	3698 13112*** 14429* 464**
klopná výška [mm]	1405	1820	1830	1940	2100	2330	2590	2870	3030	3300

\* elektronická anoda

\*\* magneziová anoda do dolní příruby

\*\*\* magneziová řetězková anoda

## 4 - Provoz zásobníku

Tento zásobník je určen k provozu v tlakových okruzích. V zásobníku se prostřednictvím externích výměníků tepla ohřívá teplá voda několika možnými zdroji tepla, jako jsou různé typy teplovodních kotlů, obnovitelné zdroje energie (tepelná čerpadla, sluneční kolektory). Pro dohřev TV je možné do zásobníku instalovat elektrické topné těleso.

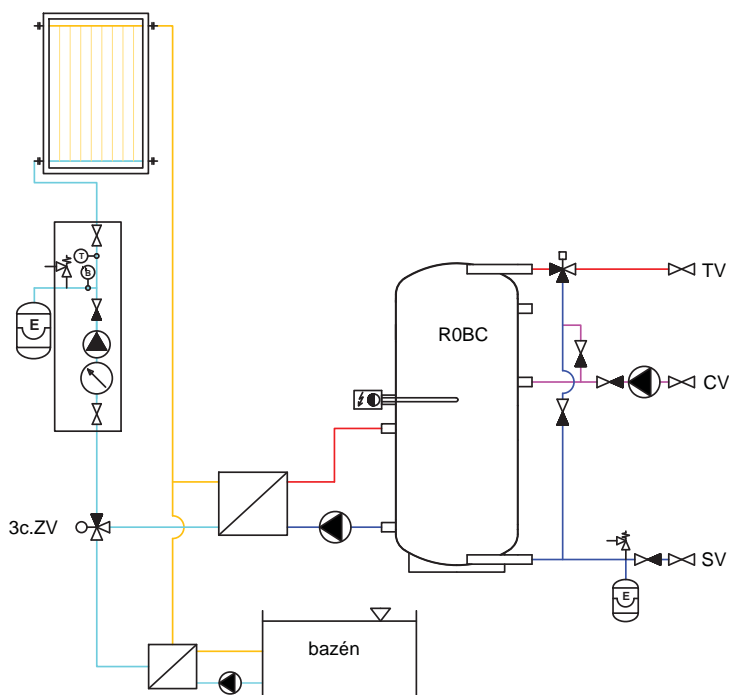
Teplotu TV v zásobníku doporučujeme udržovat v teplotním rozmezí 60-65 °C. Tato teplota zaručuje optimální provoz zásobníků a současně zajišťuje ochranu proti tvorbě bakterie Legionelly.

## 5 - Příklady osazení vývodů zásobníku

Ozn. Vývodu	Příklad I.	Příklad II.		Příklad III.	
		zásobník A	zásobník B	zásobník A	zásobník B
1	magnesiová anoda	magnesiová anoda	magnesiová anoda	magnesiová anoda	magnesiová anoda
2	teploměr	teploměr	teploměr	teploměr	teploměr
3	elektrické topné těleso	zátka	elektrické topné těleso	zátka	zátka
4	přívod studené vody	přívod studené vody	vstup předehřáté vody ze zásobníku A	přívod studené vody	vstup předehřáté vody ze zásobníku A
5	výstup do solárního výměníku	výstup do solárního výměníku	výstup do solárního výměníku	výstup do solárního výměníku	výstup do výměníku CZT
6	teplotní čidlo	teplotní čidlo	teplotní čidlo	teplotní čidlo	teplotní čidlo
7	vstup ze solárního výměníku	vstup ze solárního výměníku	vstup ze solárního výměníku	vstup ze solárního výměníku	výstup do zásobníku A
8	zátka	zátka	zátka	vstup ze zásobníku B	zátka
9	cirkulace	cirkulace	cirkulace	zátka	cirkulace
10	teplotní čidlo, termostat	teplotní čidlo	teplotní čidlo, termostat	teplotní čidlo	teplotní čidlo
11	zátka	zátka	zátka	zátka	vstup z výměníku CZT
12	výstup teplé vody	výstup předehřáté vody do zásobníku B	výstup teplé vody	výstup předehřáté vody do zásobníku B	výstup teplé vody
příruba	zaslepena	zaslepena	zaslepena	zaslepena	zaslepena

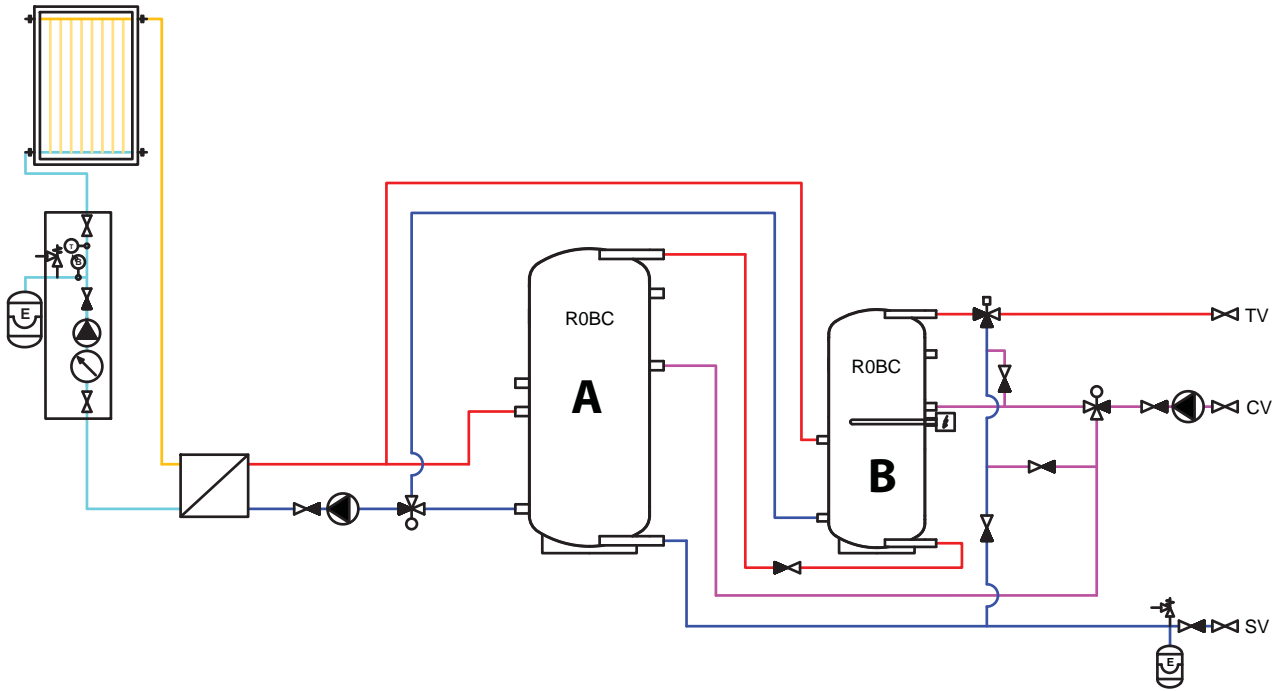
### Příklad I.

- Příprava TV slunečními kolektory, dohřev elektrickým topným tělesem
- Ohřev bazénové vody slunečními kolektory



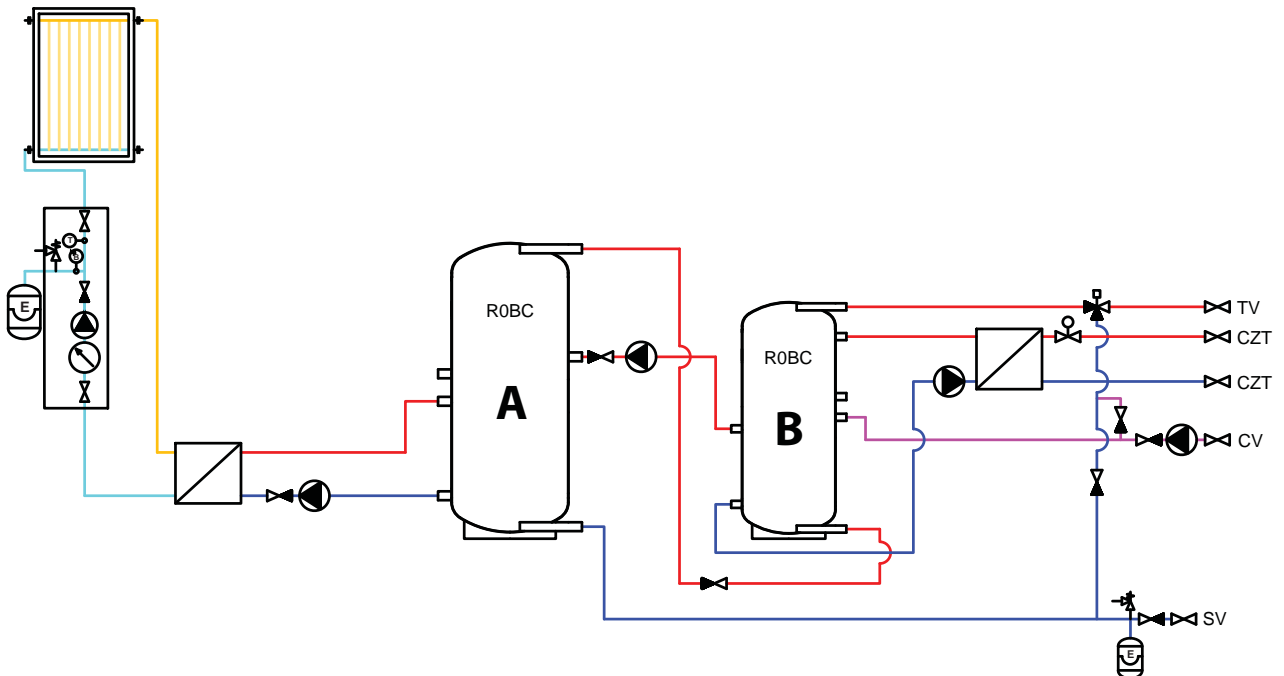
### Příklad II.

- Příprava TV slunečními kolektory, dohřev elektrickým topným tělesem
- Předehřev cirkulace slunečními kolektory
- Vhodné pro velkoplošné solární soustavy



### Příklad III.

- Příprava TV slunečními kolektory, dohřev CZT (centralizované zásobování teplem), přečerpávání energie mezi zásobníky
- Vhodné pro velkoplošné solární soustavy



### Tabulka mezních hodnot látek obsažených v teplé vodě

Popis	pH	Celkový obsah pevných částic (TDS)	Vápník	Chloridy	Hořčík	Sodík	Železo
maximální hodnota	6,5 - 9,5	600 mg/litr	40 mg/litr	100 mg/litr	20 mg/litr	200 mg/litr	0,2 mg/litr

## 6 - Instalace zásobníku a uvedení do provozu

Instalace musí vyhovovat příslušným platným předpisům a může ji provést pouze kvalifikovaná a odborně způsobilá osoba. Zásobník se umísťuje na zem, co nejbližší k topnému zdroji.

**Upozornění: Na závady způsobené nesprávnou instalací, používáním a obsluhou se záruka nevztahuje.**

### 6.1 - Připojení k topným zdrojům

Topné okruhy připojte na vstup a výstup externího výměníku tepla\*. Zdroj ohřevu zásobníku - externí výměníky tepla - se připojuje pomocí šroubení G 5/4" ke dvěma horním nátrubkům.

\* externí výměníky tepla nejsou součástí dodávky zásobníků řady R0BC.

### 6.2 - Připojení k solárnímu systému

Tento zásobník lze také s výhodou použít pro připojení k solárnímu systému. V tom případě se přívod ohřátého média ze solárního systému připojí přes externí výměník ke dvěma spodním nátrubkům G 5/4". Spodní vývod G 5/4" se připojí k vratnému potrubí z externího solárního výměníku, další vývod G 5/4" se připojí na přívod ohřátého média externího výměníku (viz kapitola 5). Všechny připojovací rozvody mezi zásobníkem a solárním systémem pečlivě zaizolujte.

### 6.3 - Instalace topného tělesa

Elektrické topné těleso se instaluje do bočního návarku se závitem G 6/4". Zásobník může být osazen elektrickým topným tělesem až do výkonu 12 kW (dle průměru zásobníku a délky tělesa) a jejich připojení k elektrické síti může být realizováno přímo (tělesa s vlastním termostatem), nebo přes regulátor celého topného systému. Elektrické topné těleso musí zapojovat pouze odborně způsobilá osoba s přezkoušením z vyhlášky č. 50/1978 Sb.

**Upozornění: Všechna elektrická topná tělesa musí být jištěna havarijním termostatem.**

### 6.4 - Připojení k rozvodu užitkové vody

Rozvody TV proveďte podle platných norem. Zásobník se připojuje k přívodu studené vody a výstupu TV pomocí šroubení G 6/4" (od objemu 1000 l šroubení G 2"). Na vstup studené vody do zásobníku nainstalujte pojistný ventil 6 bar. Na přívod vody do zásobníku doporučujeme namontovat redukční ventil. Při tlaku ve vodovodním řadu nad 6 bar je instalace redukčního ventilu nutná. Pro zabránění ztrát vody doporučujeme na vstup studené vody instalovat také expanzní nádobu (pro R0BC 200 o objemu 8 l, pro R0BC 300 o objemu 12 l, pro R0BC 400 o objemu 18 l, pro R0BC 500 o objemu 24 l, pro R0BC 750 o objemu 35 l, pro R0BC 1000 o objemu 50 l, pro R0BC 1500 o objemu 60 l, pro R0BC 2000 o objemu 80 l, pro R0BC 2500 l o objemu 100 l a pro R0BC 3000 o objemu 2×60 l).

Pokud je používána voda nadměrně tvrdá, nainstalujte před zásobník změkčovač vody. V případě, že zdroj vody obsahuje mechanické nečistoty, nainstalujte filtr.

Na výstup TV ze zásobníku se doporučuje instalovat odpovídající termostatický směšovací ventil, který zabrání vniknutí nežádoucí teploty TV do odběrných míst.

V nejnižším místě zásobníku nainstalujte vypouštěcí ventil.

Všechny rozvody TV zaizolujte.

### 6.5 - Instalace elektronické anody

Do zásobníku je možné místo magneziové anody instalovat elektronickou anodu, která především vyniká tím, že není nutná její demontáž z hlediska zjištění její funkce. V tomto případě se provádí pouze optická kontrola indikace funkce elektronické anody.

Pro instalaci elektronické anody je nutné použít přechodku G 5/4" na G 1/2". Pro instalaci (výměnu) elektronické anody potřebné místo mezi vrchem zásobníku a stropem místnosti odpovídá délce el. anody dle následující tabulky. Pro zajištění dostatečné ochrany zásobníku a tím i naplnění záručních podmínek je nutné použít typ elektronické anody, která je níže uvedena v tabulce.

Kód	Délka el. anody [mm]	Pro zásobníky
9173	350 (200/150)	R0BC 200
9174	500 (350/150)	R0BC 300, R0BC 400, R0BC 500
9175	750 (550/200)	R0BC 750, R0BC 1000
14429	750 (550/200) + do dol. příruby 600 (350/250)	R0BC 1500, R0BC 2000, R0BC 2500, R0BC 3000



**Sada pro zásobníkové ohřivače TV řady R0BC.**

## **6.6 - Uvedení do provozu**

Naplňte topné okruhy příslušnými kapalinami a celý systém odvzdušněte. Zkontrolujte těsnost všech spojů a tlak v systému.

Kvalita doplňovací a otopné vody je předepsána dle ČSN 07 7401:1992. **Kvalita teplé vody musí splňovat podmínky uvedené v Tabulce mezních hodnot látek obsažených v teplé vodě na straně 7 tohoto návodu.**

Topné okruhy naplňte příslušnými kapalinami a celý systém odvzdušněte. Zkontrolujte těsnost všech spojů a tlak v systému. Nastavte parametry použité regulace topného systému dle dokumentace a doporučení od výrobce. Pravidelně kontrolujte, zda všechny ovládací a nastavovací prvky fungují správně.

# **7 - Izolace zásobníku**

## **Popis produktu**

Tepelná izolace je součástí zásobníků pro zabránění jejich tepelných ztrát. Používá se tepelná izolace z tvrzené polyuretanové pěny s PVC fólií a zipem.

## **Upozornění**

Demontáž a montáž izolace je podle velikosti zásobníku nutno provádět ve dvou nebo třech osobách. Demontáž a montáž izolace z tvrzené polyuretanové pěny s PVC fólií a zipem **se musí provádět při teplotě nejméně 20 °C**. V případě, že je nutno instalaci provádět při nižší teplotě, je nutno izolaci ohřát předem v jiném prostoru nejméně na teplotu 20 °C. Montáž izolace, která má nižší teplotu, je nemožná a hrozí její mechanické poškození (zejména zipu) při jeho zapínání.

Nepoužívejte pro montáž žádné nástroje jako kleště, upínací pásy apod.

V blízkosti výrobku je zakázáno manipulovat s otevřeným ohněm.

## **Záruka na izolaci**

- Záruka zaniká v případě, že:
  - byl výrobek používán v rozporu s účelem, k němuž je určen.
  
- Záruka se nevztahuje na:
  - na opotřebení výrobku způsobené jeho obvyklým používáním,
  - poškození způsobené ohněm, vodou, elektřinou nebo jinou živelnou událostí,
  - vady způsobené užíváním v rozporu s účelem, k němuž je výrobek určen, nesprávným používáním výrobku a nedostatečnou údržbou,
  - vady vzniklé mechanickým poškozením výrobku,
  - vady vzniklé neodborným zásahem do výrobku nebo neodbornou opravou výrobku.

## 8 - Údržba zásobníku a výměna magneziové anody

Při údržbě zásobníku, pokud je osazen el. topným tělesem, odpojte těleso od přívodu elektrické energie.

K čištění vnějších částí zásobníku používejte navlhčený hadr a vhodný čisticí prostředek.

Nikdy nepoužívejte abrazivní prostředky, rozpouštědla, přípravky na bázi ropy atd.

Proveďte, zda kolem všech spojů u zásobníku neprosakuje voda. Zásobník se standardně dodává s magneziovou anodou, která chrání jeho vnitřní část proti korozi. Z tohoto důvodu je nutné, aby byl stav magneziové anody kontrolován do 12 měsíců od data uvedení zásobníku do provozu a následně vždy do 12 měsíců od poslední kontroly. V oblastech, kde má voda vyšší obsah železitanů nebo uhličitánů vápníku, doporučujeme provádět kontrolu magneziové anody již po 6 měsících. V případě úbytku o více jak 1/3 z celkového objemu je nutné anodu vyměnit. Magneziovou anodu, bez ohledu na její úbytek, je také nutné vyměnit vždy do 24 měsíců od uvedení zásobníku do provozu. Jestliže je instalována elektronická anoda, výše uvedené úkony není třeba provádět. V tomto případě se provádí 1× za 3 měsíce optická kontrola správné funkce (indikace) elektronické anody. Popis indikace správné funkce naleznete v návodu k instalaci a obsluze elektronické anody. Jestliže dojde k poškození zásobníku vlivem zanedbané výměny magneziové anody nebo vlivem nefunkční elektronické anody, nemůže být v těchto případech uplatněna záruka.

## 9 - Likvidace

Obalový materiál je nutno zlikvidovat dle platných předpisů. Po ukončení své životnosti se s výrobkem nesmí zacházet jako s domovním odpadem. Je nutné zabezpečit jeho recyklaci. Izolaci recyklujte jako plasty a ocelovou nádobu jako železný šrot.

## 10 - Záruka

Na tento výrobek je poskytována záruka dle podmínek uvedených v tomto návodu a podle záručního listu. Záruční list je nedílnou součástí dodávky tohoto zásobníku. Přeprava nebo skladování zásobníku ve vodorovné poloze jsou chápány jako porušení podmínek záruky!

10/2016



**REGULUS spol. s r.o.**

Do Koutů 1897/3

143 00 Praha 4

<http://www.regulus.cz>

E-mail: [obchod@regulus.cz](mailto:obchod@regulus.cz)