

SMLOUVA O DÍLO

„Zhotovení dětského hřiště „Mánesova“

uzavřená dle ustanovení § 2586 a násl. zákona č. 89/2012 Sb., občanského zákoníku, ve znění pozdějších předpisů mezi:

Město Tišnov

se sídlem nám. Míru 111, 666 19 Tišnov
zastoupené Bc. Jiřím Dospíšilem, starostou města
zástupce ve věcech smluvních: Ing. Václav Drhlík
zástupce ve věcech technických: Ing. Václav Drhlík
Odpovědný útvar: Odbor správy majetku a komunálních služeb
IČ: 00282707
DIČ: CZ00282707
Tel: 608 272 787
e-mail: vaclav.drhlik@tisnov.cz

(dále jen „objednatel“)

a

Monotrend s.r.o.

se sídlem: Jamné 34, 666 01 Tišnov
zastoupené **Tomášem Ondrou**, jednatelem společnosti

IČ: 29320313
DIČ: CZ29320313
Tel: XXXXXXXXXX
e-mail: info@monotrend.cz

(dále jen „zhotovitel“)

Článek I. Předmět smlouvy

1. Předmětem této smlouvy je kompletní dodávka: „herních prvků, vč. montáže na ul. Mánesova v Tišnově.“

/dále jen „dílo“/

2. Rozsah a kvalita díla je vymezen:

a/ cenovou nabídkou zak. č. 18NA03042 (příloha č. 1 této smlouvy)

b/ příslušnými ČSN a předpisy platnými v době provádění díla

c/ podmínkami dodavatele stanovenými v této smlouvě

3. Objednatel se zavazuje převzít provedené dílo od zhotovitele a zaplatit zhotoviteli cenu.

Článek II.
Doba plnění

1. Zhotovitel se zavazuje na základě této smlouvy provést dílo v době do 19. 10. 2018.

Článek III.
Cena za dílo

1. Objednatel se zavazuje zaplatit za zhotovení díla smluvní cenu:

Cena díla: **114 415,- Kč bez DPH**
Cena díla: **138 442,- Kč vč. 21% DPH**

2. Smluvní strany si ujednávají, že cena nebude po dobu trvání této smlouvy žádným způsobem upravována a na její výši nemá žádný vliv výše vynaložených nákladů souvisejících s provedením díla ani jakýchkoliv jiných nákladů či poplatků, k jejichž úhradě je zhotovitel na základě této smlouvy či obecně závazných předpisů povinen.
3. Fakturace bude provedena na základě odsouhlaseného a podepsaného předávacího protokolu.

Článek IV.
Platební podmínky

1. Splatnost faktury je 14denní. Lhůta splatnosti běží od následujícího dne po doručení faktury objednateli. Za doručení faktury se považuje den předání faktury do poštovní evidence objednatele. Termínem úhrady se rozumí den odepsání finančních prostředků z účtu objednatele.
2. Faktura musí splňovat náležitosti daňového dokladu dle zákona o DPH ve znění pozdějších předpisů.

V případě, že faktura bude obsahovat nesprávné nebo nepravdivé údaje nebo neúplné náležitosti, je objednatel oprávněn fakturu neprodleně vrátit zhotoviteli. U takové faktury běží nová lhůta splatnosti až po doručení opravené faktury objednateli.

Článek V.
Smluvní pokuty

1. Bude-li zhotovitel v prodlení s provedením díla z důvodu ležícího na straně zhotovitele, zavazuje se zaplatit objednateli smluvní pokutu ve výši 0,1% z ceny díla za každý i započatý den prodlení.

2. Pro případ prodlení s úhradou faktury v dohodnutých termínech uhradí objednatel zhotoviteli smluvní pokutu ve výši 0,1 % z dlužné částky za každý den prodlení.
3. Smluvní strany se dohodly, že na právní vztahy z této smlouvy se nepoužijí ustanovení § 2050 a § 2051 občanského zákoníku.

Článek VI.
Závěrečná ustanovení

1. Tato smlouva se řídí právem České republiky.
2. Změny smlouvy mohou být provedeny výhradně písemnými dodatky k této smlouvě, není-li ve smlouvě uvedeno jinak.
3. Smlouva se vyhotovuje ve 2 stejnopisech s platností originálu, z nichž každá smluvní strana obdrží 1 vyhotovení.
4. Smlouva nabývá platnosti podpisem obou stran a účinnosti zveřejněním v registru smluv MVČR.
5. Účastníci smlouvy prohlašují, že ujednání obsažená v této smlouvě odpovídají jejich pravé a svobodné vůli a na důkaz toho připojují ke smlouvě své vlastnoruční podpisy.
6. Zhotovitel souhlasí se zveřejněním celého textu smlouvy.

V Tišnově dne 8. 8. 2018

V Tišnově dne 13. 8. 2018

Ing. Václav Drhlík
Vedoucí OSMKS města Tišnova

Tomáš Ondra
Jednatel společnosti MONOTREND

<p>Dodavatel:</p> <p>MONOTREND s.r.o. Jamné 34 666 01 Tišnov</p> <p>MONOTREND s.r.o. IČ: 29320313 DIČ: CZ29320313 Telefon: 549 211 862 Mobil: 722 942 221 E-mail: info@monotrend.cz www.monotrend.cz</p> <p>Nabídka č.: 18NA03042 Datum zápisu: 10.03.2018 Platno do: 09.04.2018</p>	<p>Odběratel:</p> <p>IČ: 00282707 DIČ: CZ00282707</p> <p>Město Tišnov nám. Míru 111 666 01 Tišnov 1</p> <p>Tel.: 549 439 862 Fax:</p> <p>Konečný příjemce:</p>
---	---

Hřiště na sídlišti Mánesova

Označení dodávky	Množství	J.cena	Sleva	Cena %DPH	DPH	Kč Celkem
NU-1-3M - Herní sestava celokovová (hnědá), v. p. 1 m	1	59 400,00	10,00%	53 460,00	21%	64 686,60
Montáž	1	6 800,00		6 800,00	21%	8 228,00
NH-2M - Řetězová dvojhoupka celokovová (hnědá), 1x sedák Baby EPDM, 1x sedák Normal), v. p. 1 m	1	21 500,00	10,00%	19 350,00	21%	23 413,50
Montáž	1	4 200,00		4 200,00	21%	5 082,00
N-PI - Pískoviště celokovové s plastovými rohovými sedáky (hnědé), rozměr 2x2 m	1	16 200,00	10,00%	14 580,00	21%	17 641,80
Montáž	1	3 500,00		3 500,00	21%	4 235,00
KR-P - PVC kryt na pískoviště 2x2 m	1	2 300,00		2 300,00	21%	2 783,00
Montáž	1	400,00		400,00	21%	484,00
H306 - Pružinové houpadlo Šašek dvoumístné	1	9 250,00	10,00%	8 325,00	21%	10 073,25
Montáž	1	1 500,00		1 500,00	21%	1 815,00
Součet položek				114 415,00		138 442,15
Zaokrouhlení						-0,15
CELKEM K ÚHRADĚ						138 442,00

DOPRAVA ZDARMA

V nabídce není kalkulováno s případným srovnáním terénu, odvozem a uložením zeminy.

Termín realizace: 6 - 8 týdnů od potvrzení objednávky (v případě nepříznivých klimatických podmínek, které by měly vliv na technologický postup a následně na záruku o dílo, bude dodávka přesunuta na nejbližší vhodný termín).

Do úplného uhrazení díla je dílo majetkem výrobce.

Platební podmínky: převodem, splatnost 14 dní od data vystavení daňového dokladu po dokončení díla (pokud nebude dohodnuto jinak).

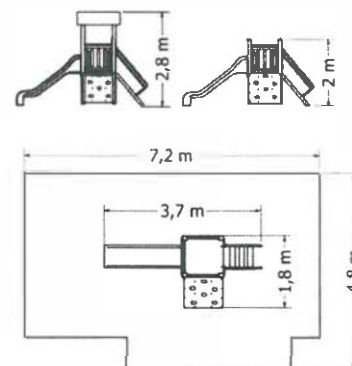
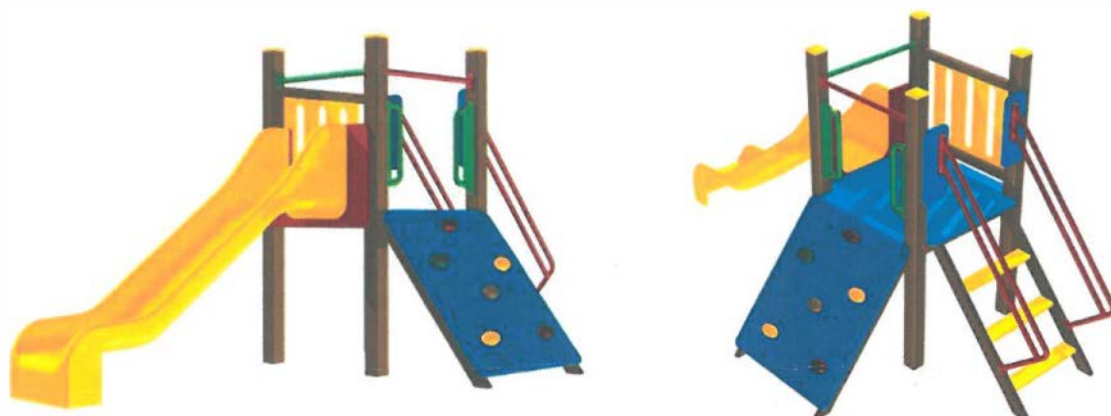
Vystavil: Hana Macečková

Herní sestava NU-1-3M

Herní sestava obsahuje: skluzavku, nášlapný výlez, šikmou lezeckou stěnu s horolezeckými chyty.

Konstrukce herní sestavy je vyrobena z konstrukční oceli (na přání zákazníka z nerezové oceli). Hlavní stojky tvoří čtvercové profily o rozměru 100x100 mm ukotvené do betonových patek. Konstrukce je opatřena zinkovým základem a následně vypalovanou barvou komaxit v odstínu RAL. Podesta a lezecká stěna jsou vyrobeny z vysoceodolného polyetylenu (plastu HDPE). Horolezecké chyty jsou plastové. Skluzavka je vyrobena z třívrstvého laminátu. Spojovací materiál je pozinkovaný nebo nerezový.

Herní sestava splňuje normu ČSN EN 1176, 1, 3



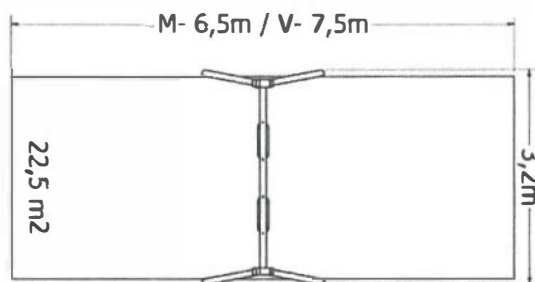
Technické údaje:

Kód	NU-1-3M
Věkové určení:	3 – 14 let
Rozměr sestavy	3,7 x 1,8 x 2 m
Ochranná zóna	7,2 x 4,8 m
Výška pádu	1 m – travnatý povrch

Řetězová houpačka NH-2M

Konstrukce houpačky je vyrobena z konstrukční oceli (na přání zákazníka z nerezové oceli). Konstrukci tvoří kruhové trubky o průměru 9 mm, které jsou uloženy do betonových patek. Konstrukce je opatřena zinkovým základem a následně vypalovanou barvou komaxit v odstínu RAL. Sedák je gumový s hliníkovou výztuží uvnitř. Zavěšen je na pozinkovaných nebo nerezových řetězech. Spojovací materiál je pozinkovaný nebo nerezový.

Houpačka splňuje normu ČSN EN 1176, 1, 2



Technické údaje:

Kód	NH-2M
Věkové určení:	3 – 14 let
Rozměr sestavy	3,2 x 1,8 m
Ochranná zóna	6,5 x 6,2 m
Výška pádu	1 m – postačí travnatý povrch

Dětský sedák Baby-EPDM SB-E

Dětský sedák dodáváme včetně zinkovaných řetězů (bez kloubových závěsů). Sedátko je vyrobeno z pryže a vyztuženo hliníkovou vložkou. Řetězy jsou zinkované, vhodné k zavěšení na ráhno o výšce 2,2 m (pro v. p. 1,5 m). Pro houpačky s nižší pádovou výškou lze řetězy zkrátit na vhodnou délku.

Sedák splňuje normu ČSN EN 1176



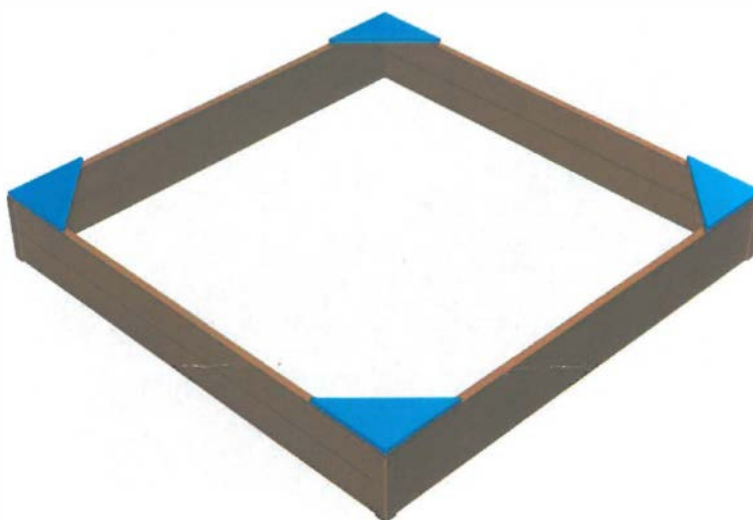
Technické údaje:

Kód	SB-E
Věkové určení:	3 – 14 let
Rozměr	43 x 31 x 25 cm

Pískoviště N-PI (rozměr 2x2 m) celokovové

Konstrukce pískoviště je vyrobena z konstrukční oceli (na přání zákazníka z nerezové oceli). Na sedáky je použit vysoceodolný plast HDPE určený k venkovnímu použití. arevné komponenty jsou opatřeny vypalovanou barvou komaxit v odstínu RAL. Spojovací materiál je pozinkovaný nebo nerezový.

Pískoviště splňuje normu ČSN EN 1176, 1



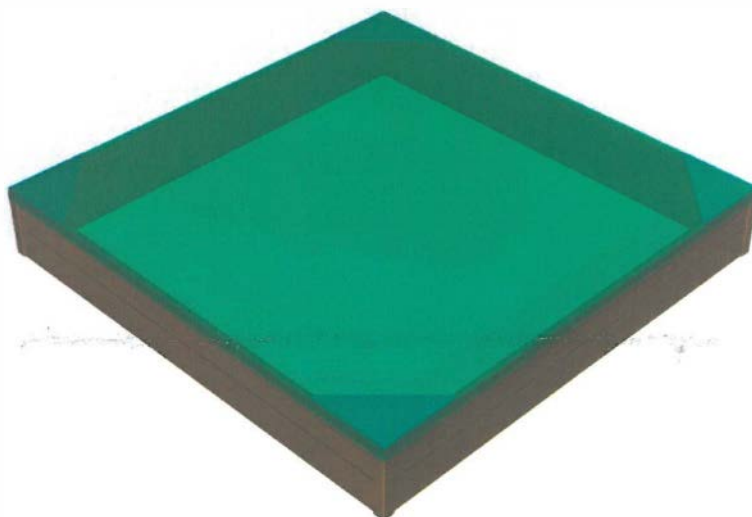
Technické údaje:

Kód	N-PI (2x2 m) celokovové
Věkové určení:	3 – 14 let
Rozměr sestavy	2 x 2 m
Ochranná zóna	4 x 4 m
Výška pádu	1 m – travnatý povrch

PVC kryt na pískoviště KR-P

Kryt je vyroben z pogumované polyesterové sítě, která odolává UV záření.

Kryt splňuje normu ČSN EN 1176, 1



Technické údaje:

Kód

KR-P

Pružinové houpadlo ŠAŠEK H306

Tělo pružinového houpadla je vyrobeno z vysoce odolného polyetylenu (HDPE). Pružina je zhotovena ze speciální oceli, vyznačující se dobrou pružností v ohybu. Povrchovou úpravu tvoří prášková barva komaxit. Kotvící noha je opatřena žárovým zinkováním. Spojovací materiál je pozinkovaný nebo nerezový.

Pružinové houpadlo splňuje normu ČSN EN 1176



Technické údaje:

Kód	H306
Věkové určení:	3 – 14 let
Počet uživatelů	2
Maximální hmotnost jednoho uživatele	50 kg
Ochranná zóna	5 x 3,4 m
Dopadová plocha	17 m²
Výška pádu	0,56 m – travnatý povrch

