

Smlouva o dílo č. 2018/1262/OZP_OSCOZP



1. Objednatel:

Statutární město Kladno

se sídlem nám. Starosty Pavla 44

272 52 Kladno

Zastoupené ve věcech smluvních:

Mgr. Milanem Volfem, primátorem města

Zástupce ve věcech technických:

Ing. Radovanem Vítou, vedoucím odboru životního prostředí MMK

IČ: 00234516, DIČ: CZ00234516

Bankovní spojení: KB Kladno, č. účtu: 729141/0100

dále jako Objednatel

2. Zhotovitel:

MEANDRIX CZECH, s.r.o.

se sídlem náměstí 14. října 1307/2

150 00 Praha 5

Zastoupená: Františkem Welekem

Zapsaný u Městského soudu v Praze, oddíl C, vložka 168961.

IČ: 24723789, DIČ: CZ24723789.

Bankovní spojení: Fio banka, a.s. č. účtu: [REDACTED]

dále jako Zhotovitel

uzavřeli dnešního dne v souladu s ustanovením § 2586 a následujících, zákona č. 89/2012 Sb., občanský zákoník, v platném znění (dále jen "OZ") tuto smlouvu o dílo.

Preambule

- A. Objednatel má zájem na zajištění údržby biotopu Sítenské údolí.
- B. Zhotovitel je obchodní společností a kvalifikovanou osobou, která podala nabídku v nabídkovém řízení na veřejnou zakázku a tato nabídka byla vyhodnocena jako nejvhodnější.
- C. Objednatel a Zhotovitel si přejí vymezit podmínky pro plnění veřejné zakázky s tím, že veřejná zakázka bude plněna v souladu s touto smlouvou a nabídkou Zhotovitele podanou v nabídkovém řízení.

Úvodní ustanovení

1. Objednatel a zhotovitel uzavírají tuto smlouvu o dílo za účelem vymezení svých vzájemných práv a povinností při provedení díla v rámci podnikatelské činnosti, kdy ani jedna ze stran není spotřebitelem podle § 419 OZ.
2. Smluvní strany se zavazují činnosti dle této smlouvy o dílo vykonávat v souladu se všemi obecně závaznými právními předpisy a prohlašují, že uzavřením této smlouvy o dílo ani jejím plněním neporuší žádný závazek s třetí stranou nebo z obecně závazného právního předpisu nebo jakoukoliv jinou právní povinnost. Pro případ, že by se prohlášení některé smluvní strany uvedené v tomto odstavci ukázalo být nepravdivým nebo neúplným, odpovídá tato smluvní strana druhé smluvní straně za škodu tím vzniklou v plném rozsahu.
3. Jakékoliv právní jednání smluvních stran v souvislosti s touto smlouvou musí být činěno v písemné formě, jinak je neplatné. Ustanovení věty první § 1740 odst. 3 OZ se pro potřeby této smlouvy o dílo neuplatní.
4. Ustanovení této smlouvy o dílo a právní jednání učiněná na základě této smlouvy o dílo smluvní strany považují v souladu s § 558 OZ za obchodní zvyklost, kdy taková ustanovení této smlouvy o dílo nebo právní jednání učiněná na základě této smlouvy o dílo mají přednost před ustanoveními OZ, která nemají donucující účinky.
5. Smluvní strany prohlašují, že tato smlouva o dílo není smlouvou uzavřenou adhezním způsobem podle § 1798 a násl. OZ. Smluvní strany dále prohlašují, že žádná z doložek mimo vlastní text smlouvy o dílo neodporuje obchodním zvyklostem a zásadě poctivého obchodního styku. Smluvní strany prohlašují, že tato smlouva o dílo byla uzavřena poctivě a žádná ze Smluvních stran nebyla bez dalšího zkrácena na svých právech. Zhotovitel prohlašuje, že tuto smlouvu o dílo uzavírá v souvislosti s vlastním podnikáním a nepovažuje se za slabší stranu ve smyslu § 433 OZ.
6. Pokud bude v této smlouvě o dílo užit termín dluh a/nebo závazek, rozumí se tím pro odstranění možných pochybností jak samotný právní poměr, tak i jeho předmět. Ustanovení § 1740 odst. 3 OZ se tak neužije.
7. Případná změna okolností nezakládá právo zhotovitele obnovit jednání o této smlouvě o dílo. Zhotovitel tak přijímá odpovědnost podle § 1765 odst. 2 OZ.
8. Zhotovitel odpovídá objednateli i za způsobení neplatnosti a/nebo zdánlivosti jakéhokoliv právního jednání učiněného na základě této smlouvy o dílo podle § 579 OZ.

Článek 1

Předmět smlouvy

- 1.1 Předmětem této smlouvy je úprava práv a povinností smluvních stran při realizaci prací veřejné zakázky na zajištění údržby biotopu Sítenské údolí dle vymezení čl. 2. a 3. této smlouvy.

Článek 2

Rozsah plnění

- 2.1 Zhotovitel se zavazuje, že po dobu trvání smlouvy bude pro objednatele provádět údržbu biotopu Sítenské údolí v rozsahu plnění zahrnujícím zejména následující činnosti:

1. Údržba travnatých ploch – 67 365 m²

Sekání vhodnou mechanizací, shrabání travní hmoty, její naložení a biologická likvidace při každé seči.

a. Seč travnatých ploch

- I. kategorie v intenzitě maximálně **7 x** za vegetační období – v rozsahu **36 798 m²**.
- II. kategorie v intenzitě sečí maximálně **5 x** za vegetační období - v rozsahu **11 550 m²**.
- III. kategorie v intenzitě sečí maximálně **2 x** za vegetační období - v rozsahu **19 017 m²**.

b. Výhrab travnatých ploch

- Podzimní výhrab v intenzitě maximálně **2 x** za vegetační období.
- Jarní výhrab v intenzitě maximálně **1 x** za vegetační období.

Četnost sečí a výhrabů bude přizpůsobena klimatickým podmínkám během vegetačního období a bude průběžně konzultována s pověřeným zaměstnancem odboru životního prostředí.

2. Údržba keřových výsadeb – s ohledem na požadavky konkrétních druhů a vývojovou fázi rostlin – 23 555 m²

- Jarní a podzimní výhrab keřových skupin v intenzitě maximálně **3 x** za vegetační období.
- Řez a tvarování živých plotů a keřů – zmlazovací a udržovací řez v závislosti na délce přírůstku, odstranění náletových dřevin, naložení, odvoz a biologická likvidace dřevní hmoty, shrabání a úklid listů. V rozsahu maximálně **2 000 m²** a v četnosti **2 x** za vegetační období.
- Práce spojená s výsadbou **100 m²** nové keřové skupiny vč. dodávky pomocného materiálu (mulč, netkaná textilie, hnojivo, voda na zálivku aj.)
- Odstranění nevhodně rostoucí keřové výsadby včetně likvidace pařezu V rozsahu maximálně **100 m²** a v četnosti **1 x** za vegetační období.

3. Údržba dřevin - 100 ks

- Alejové a vybrané stromy – ořez výmladků na bázi kmene, odstranění suchých větví, zajištění podchodových a podjezdových výšek.
- Práce spojená s výsadbou stromů včetně pomocného materiálu (3 ks kotvicích kůlů, juta, chránička kořenového krčku, úvazky, hnojivo, voda na zálivku aj.), předpokládaný počet vysazovaných stromů **10 ks** za rok.
- Zlepšování půdního profilu a mechanické odplevelení závlahových mís stromů – v rozsahu max. **10 ks** dřevin za rok.
- Instalace, opravy a odstranění kotvicích kůlů a obnova úvazků vč. dodávky materiálu – v rozsahu max. **10 ks** dřevin za rok.
- Odstranění dřeviny s obvodem kmene do 80 cm ve výšce 130 cm nad zemí včetně odstranění pařezu – v rozsahu max. **10 ks** dřevin za rok.
- Odstranění dřeviny s obvodem kmene nad 80 cm ve výšce 130 cm nad zemí včetně odstranění pařezu – v rozsahu max. **10 ks** dřevin za rok.

V případě ošetření stromové zeleně, vyžadující specifické zásahy (např. bezpečnostní řez, zapěstování korun, apod.) si Objednatel vyhrazuje právo zadat práci s touto činností spojené kvalifikované třetí osobě.

4. Zajištění čistoty udržovaných ploch – 98 031 m²

- Svoz odpadkových košů (30 ks), odvoz a likvidace odpadu vč. skládkového, spolu se sběrem odpadu v těsné blízkosti odpadkového koše – v intenzitě 3 x týdně.
- Doplnění sáčků do stojánek na psí exkrementy (6 ks).
- Stálé udržování plochy zeleně v čistotě, průběžný sběr anorganických i organických složek odpadu vč. jeho likvidace vč. skládkového - četnost úklidu v intenzitě min. 1 x měsíčně.
- Neprodlený odvoz organického i anorganického odpadu vzniklého výše uvedenou činností – v den provedení prací.
- Zajištění zimní údržby cestní sítě – schodiště – odklizení sněhu a posyp inertním materiálem (pískem) vč. jeho dodávky – 553 m².
- Úklid posypového materiálu použitého při zimní údržbě a jeho likvidace.

5. Údržba můstků a dřevěných prvků – 10 ks prvků

- Kontrola mechanického poškození prvků – v intenzitě 1 x měsíčně.
- Zajištění čistoty vč. čištění spár od neseného materiálu (mlat, listí) – v intenzitě 1 x měsíčně.
- Ošetření všech prvků penetračním olejem PLUS W – odstín: Fekar bílý dub - v intenzitě 2 x ročně.

6. Údržba vodních toků - 764 m²

- Sběr a odstraňování anorganických a organických složek odpadu - v intenzitě 1 x měsíčně.
- Uvolňování odtoku vody (vodoteče mimo jezírek) – 220 m² v četnosti 2 x měsíčně.
- Regulace nárůstu vodních řas a vodních rostlin v četnosti 6 x za rok.



7. Údržba cest – 7 111 m²

- Vyčištění odtokových kanálků v cestní síti – 150 bm v četnosti 12 x za rok.
- Odstranění přerostlého drnu z okrajů cest (odříznutí) – v rozsahu maximálně 7 111 m² a v četnosti 1 x za vegetační období.
- Zametání širokým koštětem (kurtovým) - v rozsahu maximálně 100 m² a v četnosti 10 x za vegetační období.
- Smykování krátkým dřevěným smykem - v rozsahu maximálně 100 m² a v četnosti 10 x za vegetační období.
- Uhuštění pomocí lehké vibrační desky - v rozsahu maximálně 100 m² a v četnosti 1 x za vegetační období.
- Doplnění lomové výsivky cca 2-3 mm (mlat)² - v rozsahu maximálně 100 m² a v četnosti 1 x za vegetační období.
- Zajištění zimní údržby schodů (odmetání a posyp pískem a jeho následné odklizení) - v rozsahu maximálně 553 m² a v četnosti 10 x za zimní období.

8. Zajištění údržby veřejné zeleně nezahrnuje:

- Akce investičního charakteru.
- Odstraňování závad vzniklých v důsledku živelné pohromy (za předpokladu, že rozsah nápravy závažně přesáhne charakter činnosti dle bodů 2.1.1. – 2.1.6.).

Nabídkové ceny budou včetně zajištění likvidace odpadu v souladu se zákonem č. 185/2001 Sb., o odpadech a o změně některých dalších zákonů.

Údržba bude prováděna v souladu s normami ČSN DIN 8390 Sadovnictví a krajinářství, zejména s normami ČSN 83 9031:2006 Technologie vegetačních úprav v krajině – Trávníky, ČSN 83 9051:2006 Technologie vegetačních úprav v krajině – Rozvojová a udržovací péče o vegetační plochy a ČSN 83 9061:2006 Technologie vegetačních úprav v krajině – ochrana stromů, porostů a vegetačních ploch a Arboristickými standardy – SPPK A02 003:2014 – Výsadba a řez keřů a lián, SPPK A02 002:2005 – Řez stromů.

Článek 3

Místo plnění

3.1. Místem plnění jsou pozemky v majetku Statutárního města Kladna parc. č. 282, 293/1, 293/2, 1035/1, 5250, 5251, částečně 281/1, 5228/1 a v k. ú. Kročehlavy parc. č. 5750, 5756.

Článek 4

Doba plnění

4.1. Tato smlouva se uzavírá na dobu určitou a to na dobu čtyř (4) let ode dne účinnosti této smlouvy.

Článek 5

Cena díla

5.1. Cena za provedení díla dle čl.1 této smlouvy - za období dle odst. 4.1. této smlouvy, byla dohodou smluvních stran stanovena v maximální výši 4 663 175,60 Kč bez DPH (slovy: čtyřmilionyšestsetšedesáttřítisícjednostosedesátpětikorunašedesáthaléřů). Ke sjednané ceně bude připočtena DPH dle platných právních předpisů.

Z toho:

- | | |
|----------------------------|---------------------------------|
| ▪ od 1.9.2018 (jeden rok) | 165 793,90 Kč bez DPH |
| ▪ od 1.9.2018 (čtyři roky) | 4 663 175,60 Kč bez DPH |
| ▪ od 1.9.2018 (jeden rok) | 1 410 610,62 Kč včetně 21% DPH |
| ▪ od 1.9.2018 (čtyři roky) | 5 642 442,48 Kč včetně 21 % DPH |

Článek 6

Platební podmínky



6.1. Pro bankovní styk budou smluvní strany používat toto spojení:

Zhotovitel: Fio banka, a.s., č. účtu: [REDACTED]
Objednatel: KB Kladno, č. účtu: 729141/0100

6.2. Objednatel se zavazuje uhradit Zhotoviteli cenu díla po jeho řádném provedení, a to po celou dobu trvání této smlouvy.

6.3. Objednatel bude hradit Zhotoviteli finanční částky za provedené práce na základě předložené fakturace, jež přílohou bude

- Rozpis realizovaných a objednatelům přebraných výkonů
- Kalkulace ceny provedených výkonů a ceny vstupů spotřebovaných při plnění předmětu smlouvy. Pro kalkulaci ceny bude pro zhotovitele závazná - Rekapitulace jednotkových cen za jednotlivé úkony, která je Přílohou č. 2 této smlouvy o dílo.

6.4. Objednatel má právo odmítnout zaplatit odměnu Zhotovitele v případech, kdy faktura obsahuje nesprávné nebo neúplné nebo chybné údaje. V případě, že Objednatel odmítne z těchto důvodů zaplatit doručenu fakturu, je povinen tuto zaslat zpět Zhotoviteli nejpozději do deseti (10) kalendářních dnů od obdržení faktury s průvodním dopisem, ve kterém uvede důvody odmítnutí platby. V takovém případě běží nová lhůta splatnosti od doručení opravené nebo nově vystavené faktury objednateli a objednatel není s platbou faktury v prodlení.

6.5. Vyúčtované úhrady jsou splatné vždy do třiceti (30) kalendářních dnů po obdržení faktury Objednatelům.

6.6. Faktura musí mít náležitosti daňového dokladu podle zákona o dani z přidané hodnoty platného a účinného ke dni uskutečnění zdanitelného plnění. Pro odstranění veškerých pochybností si smluvní strany sjednávají, že faktura jako běžný daňový doklad musí obsahovat:

- a) obchodní firmu Zhotovitele,
- b) daňové identifikační číslo Zhotovitele,
- c) obchodní firmu Objednatelům,
- d) daňové identifikační číslo Objednatelům,
- e) evidenční číslo daňového dokladu,
- f) rozsah a předmět plnění,
- g) datum vystavení daňového dokladu,
- h) datum uskutečnění zdanitelného plnění,

Přílohou jednotlivých faktur vždy bude rozpis prací provedených Zhotovitelem v daném období a převzatých Objednatelům.

6.7. Případné vícepráce, vyplývající z požadavků Objednatelům a provedené nad rámec činností sjednaných touto smlouvou, budou vyúčtovány samostatně.

Článek 7

Součinnost Objednatelům a Zhotovitele

7.1. Zhotovitel je povinen předložit Objednatelům plán provádění údržby vymezeného území, a to do čtrnácti (14) dnů po uzavření této smlouvy a do 23. 12. pro následující roky. Obsahem plánu

bude rozpis činností a předpokládaná výše nákladů pro jednotlivé kalendářní měsíce, včetně orientačního údaje o výši předpokládaných vícenákladů.

7.2. Zhotovitel je povinen každý pracovní den zasílat zástupci Objednatelů denní plán práce, ve kterém bude uvedeno jaké činnosti jsou v rámci plnění této smlouvy předmětný den prováděny.

7.3. K předání jednotlivých provedených výkonů vyzve Zhotovitel objednatel v minimálně tří (3) denním předstihu.

7.4. Objednatel je povinen na vyžádání Zhotovitele zabezpečit přístup k předmětu plnění tak, aby provádění díla sjednaného touto smlouvou mohlo být řádně plněno a Zhotovitel nebyl případně jiným subjektem v tomto plnění omezován. V takovém případě se o předání pracoviště vyhotoví zápis.

7.5. Zhotovitel se zavazuje zajistit pořádek na pracovišti i na používaných komunikacích a chodnicích po celou dobu provádění údržby vymezené touto smlouvou.

7.6. Zhotovitel je povinen zpracovávat návrhy osazovacích plánů na výsadby dřevin a květin. Osazovací plány budou obsahovat:

- Grafické zpracování návrhu.
- Rozpracování navrhovaného sortimentu do úrovně kultivaru.
- Předběžnou cenovou nabídku na dodávku výsadbového materiálu.

Veškeré návrhy budou prováděny na žádost pověřeného pracovníka životního prostředí a budou s ním průběžně konzultovány.

7.7. Zhotovitel se zavazuje v případě požadavku Objednatel na řešení havarijního stavu zahájit poskytování požadované služby do 90 minut od výzvy Objednavatele.

7.8. Obě smluvní strany se zavazují k vzájemné součinnosti potřebné k plnění této smlouvy, zejména k včasnému poskytování informací a oznamování změn podmínek a předpokladů plnění této smlouvy.

7.9. Zhotovitel je povinen po celou dobu trvání smlouvy vést stavební deník a zaznamenávat do něj všechny prováděné práce a výkony spolu s uvedením termínu, kdy je provedl. Stavební deník je povinen na výzvu předložit objednateli. Objednatel je povinen do stavebního deníku zaznamenat všechny vady, neprovedené práce či reklamace spolu s uvedením lhůty k nápravě vadného plnění.

Článek 8

Kvalita, termín prací provedeného díla

8.1. Zhotovitel se zavazuje provést dílo v kvalitě odpovídající účelu smlouvy, jeho nabídce podané v zadávacím řízení, požadavkům obecně závazných právních předpisů, obvyklým technologickým postupům a ČS normám.

8.2. Zhotovitel se zavazuje provést dílo v termínu uvedeném v cenové nabídce na dílo, měsíčním plánu prací a obecně dle závazných právních předpisů a obvyklým technologickým postupům.

8.3. Reklamace případných vad, nejsou-li Objednatel zaznamenány zápisem do stavebního deníku v listinné nebo elektronické podobě, musí být doručeny Zhotoviteli bez zbytečného odkladu.

Článek 9

Záruka za provedené dílo

9.1. Záruka za provedené dílo je stanovena na osmnáct (18) měsíců od předání a převzetí díla.

9.2. U seče trvalých travních porostů Zhotovitel poskytuje záruku podle povětrnostních podmínek maximálně deset (10) dnů.

9.3. U řezu keřových porostů zmlazovacích a průklestů Zhotovitel poskytuje záruku na tři (3) měsíce, pokud řez nezaroste novými výhony.

9.4. Při jednotlivém přebírání práce za kvalitu provedení práce ručí Zhotovitel v plném rozsahu, pokud není následně znehodnocena činností jiné osoby.

Článek 10

Odpovědnost za vady

10.1. Vady, neprovedené práce či reklamace jsou zaznamenány do stavebního deníku v listinné nebo elektronické podobě.

10.2. Zhotovitel je povinen vady, neprovedené práce a reklamace odstranit do tří (3) dnů od doručení, pokud se smluvní stany nedohodnou jinak.

Článek 11

Odpovědnost za škodu

11.1. Zhotovitel odpovídá za případné škody na zdraví i majetku, které vzniknou v přímé souvislosti s jeho činností.

11.2. Zhotovitel odpovídá objednateli za újmu způsobenou porušením povinností vyplývajících z této smlouvy a za veškerou újmu způsobenou při naplňování účelu této smlouvy včetně nemajetkové újmy.

11.3. Zhotovitel je také odpovědný za nepřímou újmu, ušlý zisk a poškození dobrého jména, pokud vzniklo v přímé souvislosti s nesplněním povinnosti stanovené zhotoviteli v této smlouvě. Zhotovitel je zároveň povinen uhradit náklady, které objednateli vzniknou v souvislosti s vymáháním neuhrazených závazků zhotovitele.

11.4. Zhotovitel je povinen uzavřít pojistnou smlouvu, která bude pokrývat odpovědnost za škodu způsobenou na životě, zdraví a majetku třetích osob, včetně majetku Objednatele, činností prováděnou v souvislosti s prováděním díla, a to v minimální výši pojistného plnění 2.000.000,- Kč. Zhotovitel předloží Objednateli doklady o pojištění před podpisem smlouvy o dílo s vítězným uchazečem.

Článek 12

Smluvní pokuty

12.1. Za nedodržení předkládání pracovních plánů upřesněné v čl. 7 (Součinnost Objednavatele a Zadavatele) odst. 7.1. a 7.2. je Zhotovitel povinen zaplatit jednorázovou smluvní pokutu ve výši 5.000,- Kč za každý nedodržení termín zaslání plánů práce.

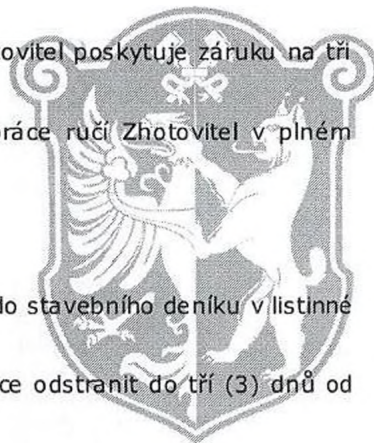
12.2. Případ prokazatelného neplnění prací a povinností zapsaných do stavebního deníku specifikovaných v této smlouvě zakládá nárok Objednatele na sankční postih, uplatněný formou srážky do výše 10 000,-Kč za každou prokazatelně nesplněnou práci.

12.3. Pokud Zhotovitel nedodrží povinnost provedení opravení vady dle čl. 10 odst. 10.2., Zhotovitel je povinen zaplatit smluvní pokutu ve výši 20.000,- Kč za každé tři (3) i započaté dny zpoždění. V případě zjištění neoprávněné reklamace vad Objednatelem je Objednatel povinen uhradit Zhotoviteli náklady na provedené výkony a spotřebovaný materiál.

12.4. Pokud zhotovitel nedodrží včasnost provedení opravení havarijního stavu či vady dle čl. 7 (Součinnost Objednatele a Zhotovitele) odst. 7.7., je Zhotovitel povinen zaplatit jednorázovou smluvní pokutu ve výši 50.000,- Kč za každý nedodržení termín odstranění havarijního stavu.

12.5. Za nedodržení kvality vykonané práce upřesněné v čl. 8 (kvalita, termín prací provedeného díla) odst. 8.1. je Zhotovitel povinen zaplatit jednorázovou smluvní pokutu ve výši 10.000,- Kč za každý nekvalitně provedený úkon.

12.6. Za nedodržení termínu vykonané práce upřesněné v čl. 8 (kvalita, termín prací provedeného díla) odst. 8.2. je Zhotovitel povinen zaplatit jednorázovou smluvní pokutu ve výši 20.000,- Kč za každý úkon neprovedený ve smluveném termínu.



12.7. V případě prodlení Objednatele s placením faktury uhradí Objednatel zhotoviteli smluvní pokutu ve výši 0,05 % z dlužné částky za každý den prodlení.

12.8. Splatnost smluvní pokuty podle této smlouvy činí třicet (30) kalendářních dnů od doručení výzvy k zaplacení smluvní pokuty. Zaplacením smluvní pokuty podle této smlouvy není dotčeno právo objednatel na náhradu vzniklé škody.

Článek 13

Odstoupení od smlouvy

13.1. Obě smluvní strany mohou od této smlouvy odstoupit z těchto důvodů:

- a) Odstoupení ze strany Objednatele:
 - vstup Zhotovitele do likvidace
 - zahájení insolvenčního řízení na majetek Zhotovitele
 - opakované (tj. nejméně 2x) porušení smluvních povinností zhotovitele
- b) Odstoupení ze strany Zhotovitele:
 - prodlení Objednatele s placením faktur delší než třicet (30) dnů.

13.2. Odstoupením od smlouvy zanikají všechna práva a povinnosti stran ze smlouvy. Odstoupení od smlouvy se však nedotýká nároku na náhradu škody vzniklé porušením smlouvy, řešení sporů mezi smluvními stranami, nároků na smluvní pokuty a jiných nároků, které podle této smlouvy nebo vzhledem ke své povaze mají trvat i po ukončení smlouvy.

13.3. Platnost této smlouvy lze též ukončit vzájemnou dohodou smluvních stran ke sjednanému datu.

13.4. Obě smluvní strany se zavazují vyrovnat svoje vzájemné finanční nároky vyplývající z této smlouvy i po uplynutí její platnosti.

Článek 14

Jiná ujednání

14.1. Objednatel omezuje možnost poddodavatele pro plnění této smlouvy. Zhotovitel je povinen splňovat všechny požadavky objednatel a plnit ze smlouvy vlastními kapacitami, s výjimkou pronájmu vysokozdvizné plošiny, kropicího vozu pro použití k zálivce a odborné arboristické firmy s certifikátem odborné způsobilosti.

14.2. Objednatel je oprávněn odstoupit od smlouvy bez jakýchkoliv sankcí v případě, že nebude dodána i část předmětu plnění v dohodnutém termínu.

14.3. Zhotovitel není oprávněn jednostranně postoupit pohledávky za Objednatelem třetím osobám bez předchozího písemného souhlasu Objednatele.

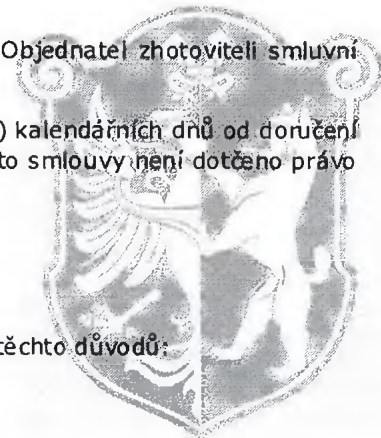
Článek 15

Závěrečné ustanovení

15.1. Tato smlouva je vyhotovena v pěti (5) stejnopisech, z nichž každý má platnost originálu; dvě (2) vyhotovení obdrží zhotovitel, tři (3) vyhotovení objednatel. Změnu smlouvy lze sjednat pouze písemně, formou dodatku k této smlouvě.

15.2. Práva a povinnosti obou smluvních stran z této smlouvy vyplývající, se řídí občanským zákoníkem v účinném znění.

15.3. Smluvní strany shodně prohlašují, že si tuto smlouvu před jejím podepsáním přečetly, že byla uzavřena po vzájemném projednání podle jejich pravé a svobodné vůle, určitě, vážně a srozumitelně. Smluvní strany potvrzují pravost této smlouvy svým podpisem.



15.4. Smlouva nabývá platnosti dnem podpisu obou smluvních stran. Smlouva nabývá v souladu s ustanovením § 6 odst. 1 zák. č. 340/2015 Sb., o zvláštních podmínkách účinnosti některých smluv, uveřejňování těchto smluv a o registru smluv (zákon o registru smluv), účinnosti dnem jejího uveřejnění v registru smluv.

15.5. Zhotovitel bere na vědomí, že objednatel je povinným subjektem dle zákona č. 106/1999 Sb., o svobodném přístupu k informacím ve znění pozdějších předpisů a dle zákona č. 340/2015 Sb., o zvláštních podmínkách účinnosti některých smluv, uveřejňování těchto smluv a o registru smluv (zákon o registru smluv), a výslovně souhlasí se zveřejněním celého znění smlouvy včetně všech jejích změn a dodatků. Zhotovitel prohlašuje, že ve smlouvě není obsaženo obchodní tajemství a souhlasí tak s uveřejněním jejího úplného znění.

15.6. Zhotovitel prohlašuje, že bere na vědomí tu skutečnost, že Objednatel je ve smyslu Nařízení Evropského parlamentu a Rady (EU) 2016/679 ze dne 27. dubna 2016 o ochraně fyzických osob v souvislosti se zpracováním osobních údajů a o volném pohybu těchto údajů a o zrušení směrnice 95/46/ES (obecné nařízení o ochraně osobních údajů) správcem osobních údajů subjektů údajů a že zpracovává a shromažďuje osobní údaje Zhotovitele za účelem realizace této smlouvy. Objednatel se zavazuje zpracovávat osobní údaje Zhotovitele pouze k účelu danému touto smlouvou, bez využití jiného zpracovatele údajů. Zhotovitel prohlašuje, že si je vědom všech svých zákonných práv v souvislosti s poskytnutím svých osobních údajů k účelu danému touto smlouvou. Podrobné informace o ochraně osobních údajů jsou uvedeny na oficiálních webových stránkách www.mestokladno.cz v sekci Ochrana osobních údajů.

Seznam příloh:

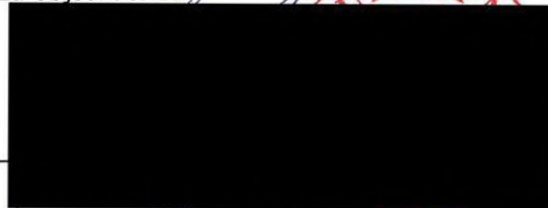
1. Mapy plnění veřejné zakázky
 - A. Mapa místa plnění veřejné zakázky
 - B. Mapa kategorizace sečí travnatých ploch
 - C. Plán discgolfového hřiště
2. Dřevěné prvky a můstky
3. Rekapitulace jednotkových cen

V Kladně dne 29.8.2018

V Kladně dne 29.8.2018

Za zhotovitele:

Za objednatele:

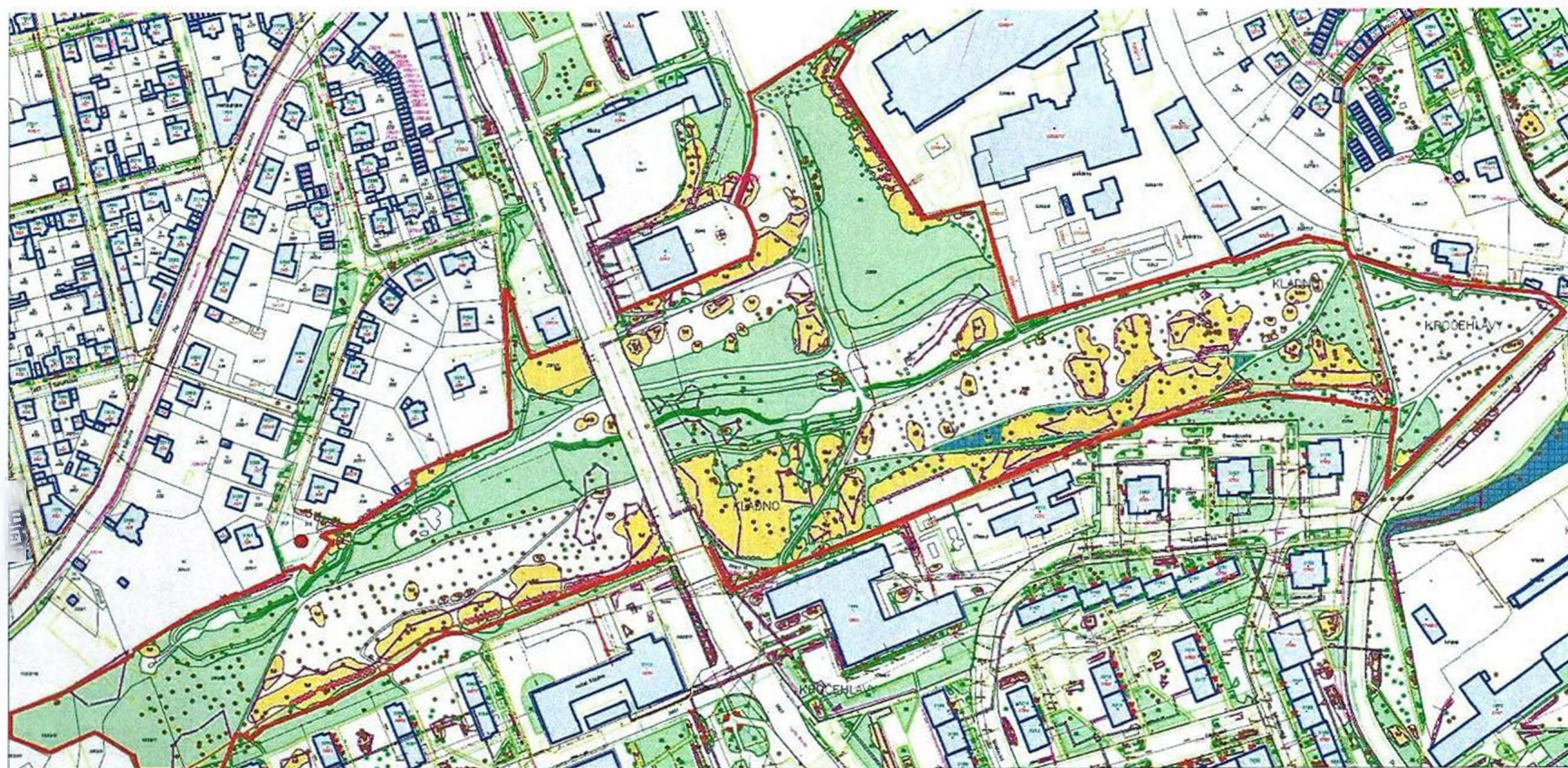


MEANDRIX CZECH s.r.o.
František Welek
Jednatel společnosti

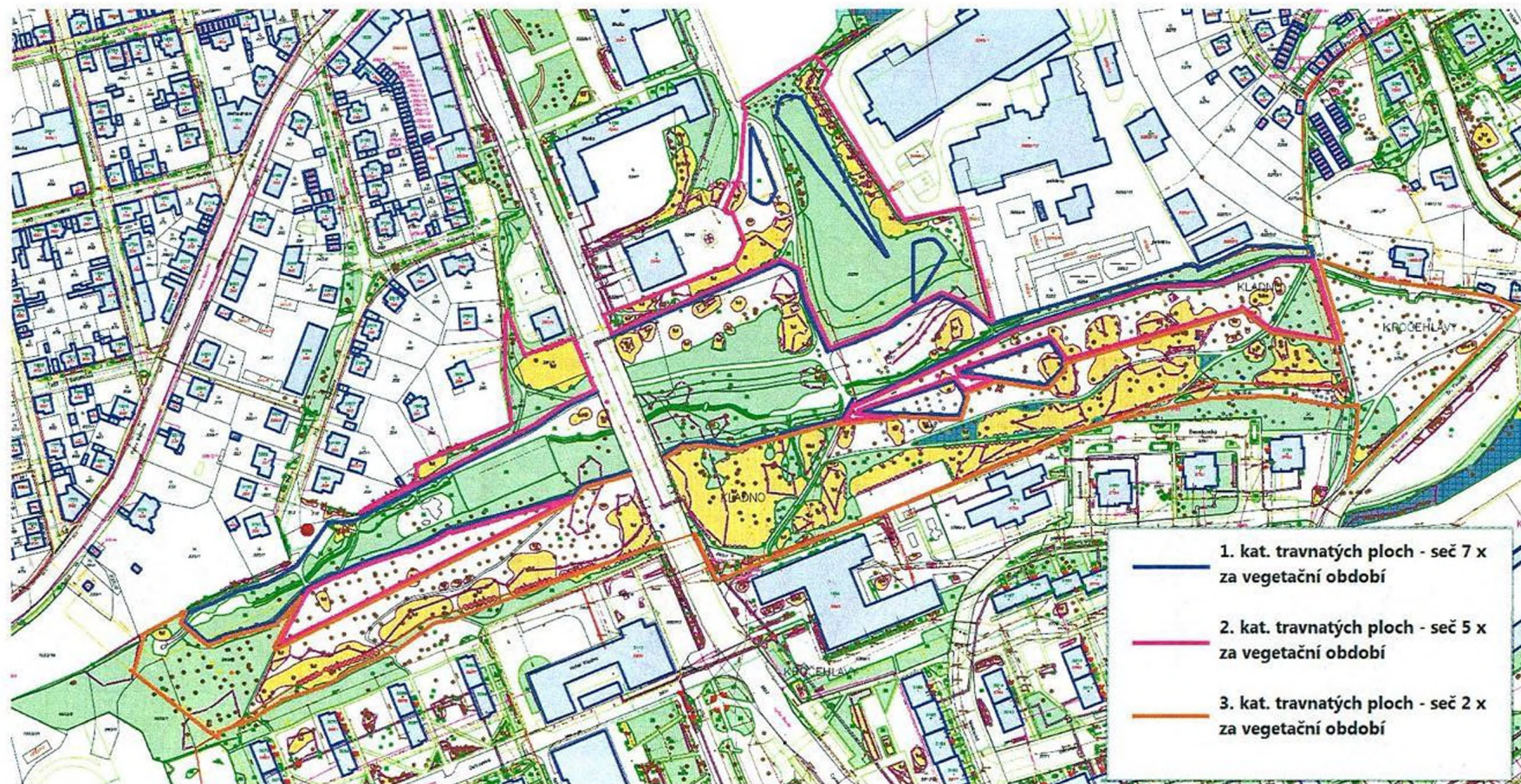
Statutární město Kladno
Mgr. Milan Volf
Primátor Statutárního města Kladna

Příloha č. 1 Mapy plnění veřejné zakázky

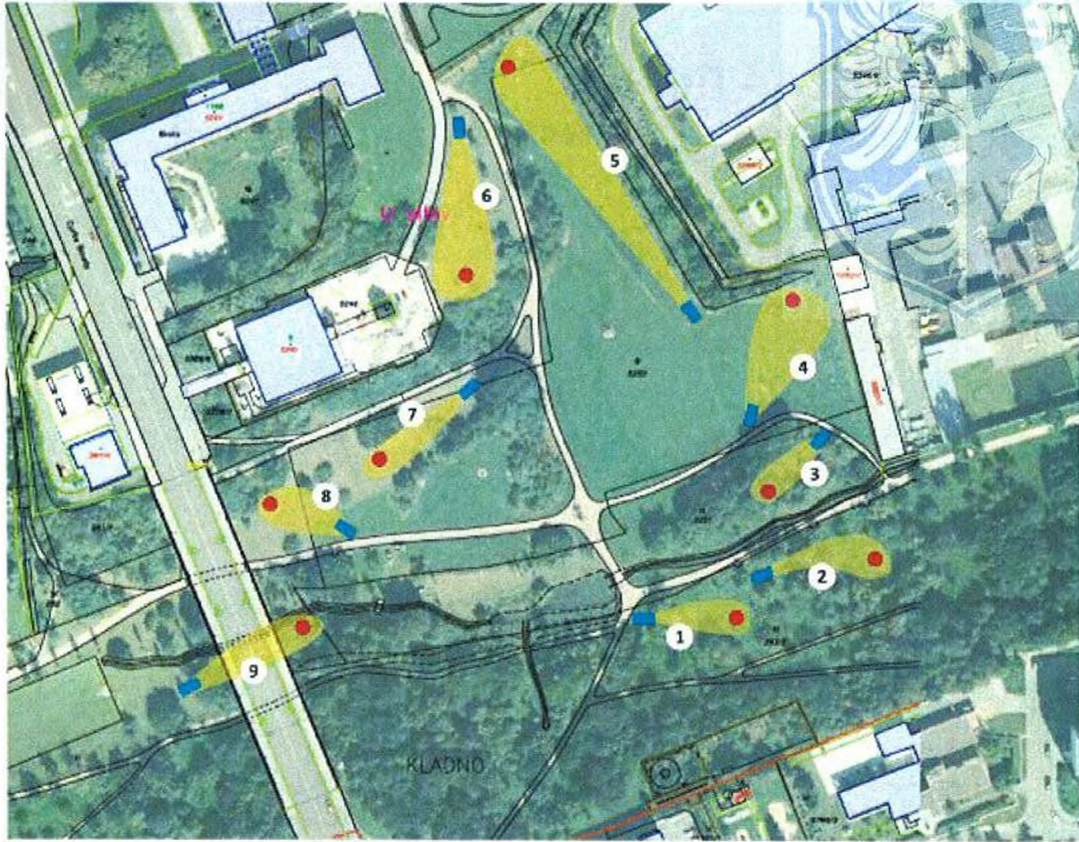
A. Mapa místa plnění veřejné zakázky



B. Mapa kategorizace sečí travnatých ploch

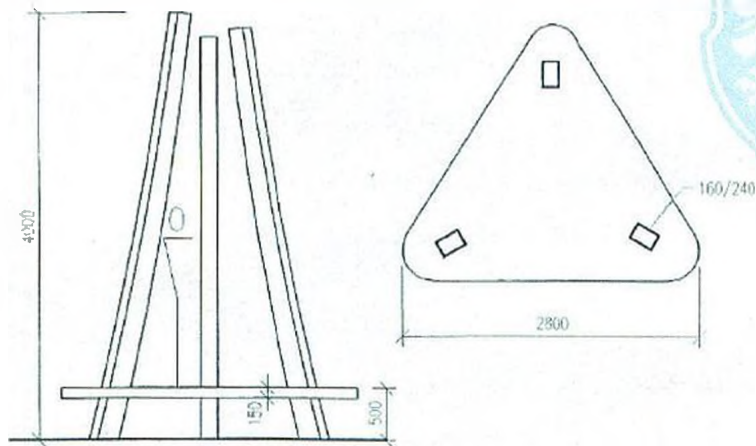


C. Plán discgolfového hřiště

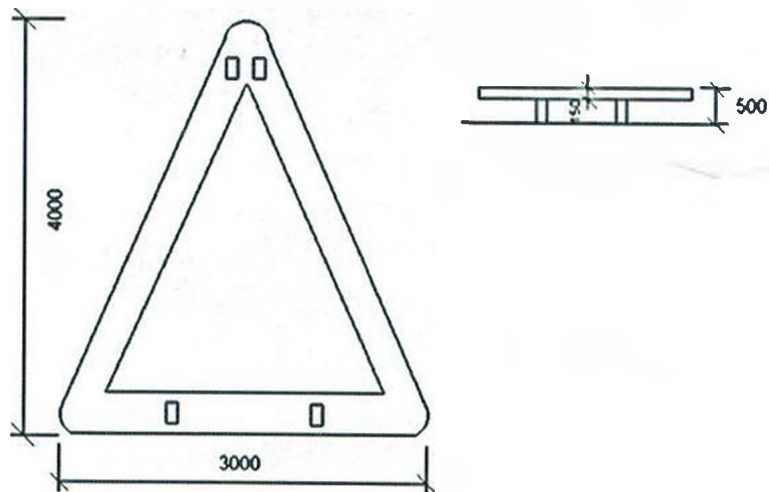




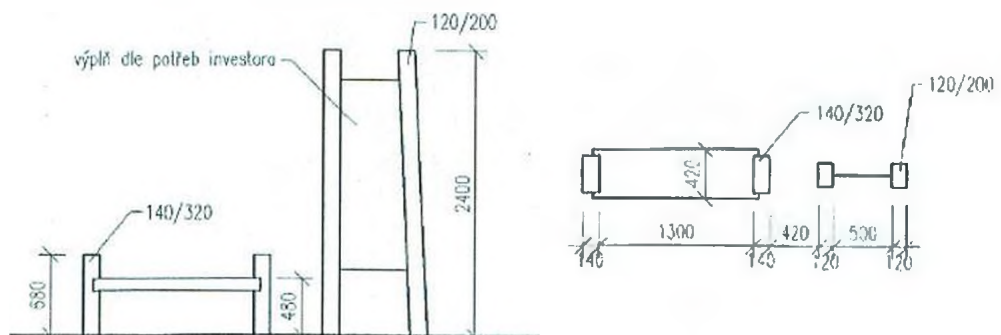
OBJEKT 1 - TRIANGL



OBJEKT 2 - LAVICE

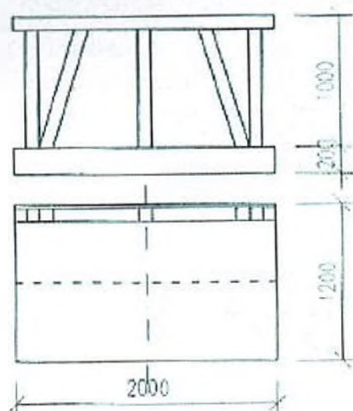


OBJEKT 3 - INFORMACNI TABULE

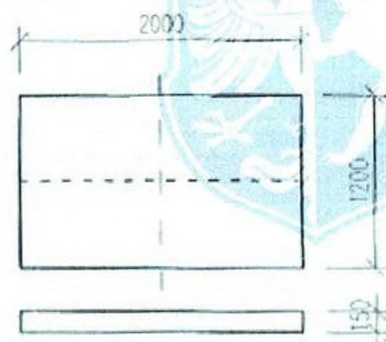


MŮSTKY 1-7

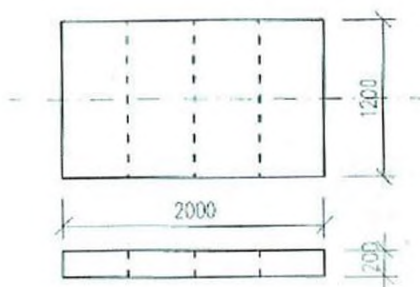
můstek 1



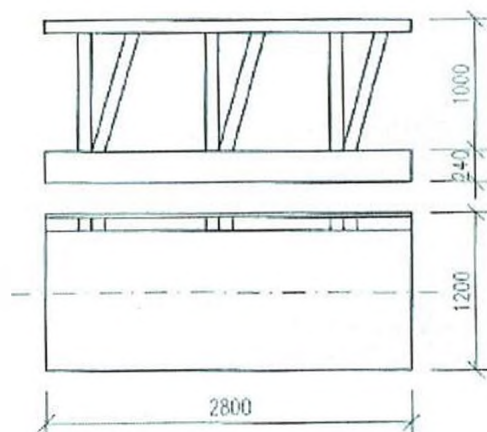
můstek 3



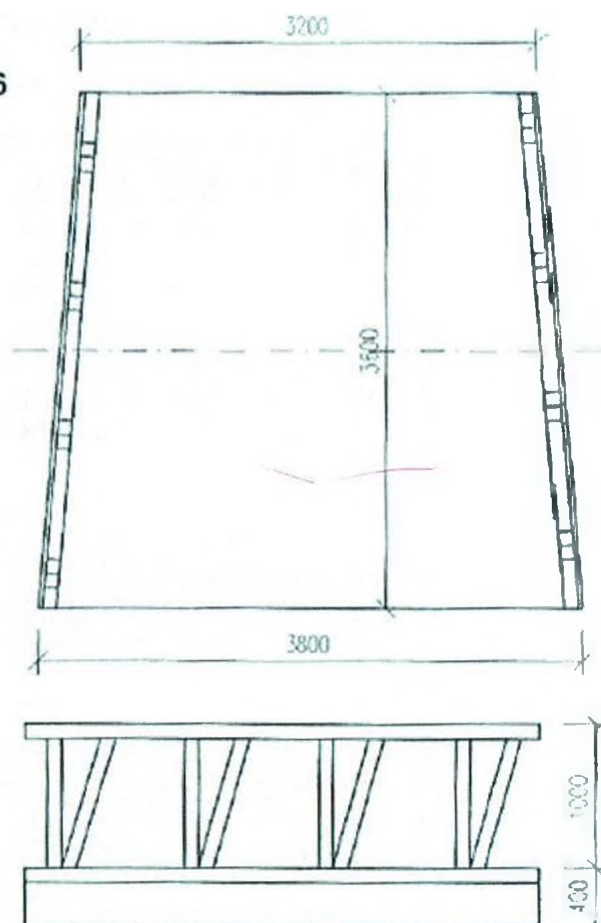
můstek 2, 4 a 7



můstek 5



můstek 6



Příloha č. 3 Rekapitulace jednotkových cen

Údržba biotopu Sítenské údolí						
Položka pracovního úkonu		jednotková cena bez DPH	m ² /ks/bm/hod	četnost	celková cena za zakázku (1 rok)	
Údržba travnatých ploch	Seč I. kat	0,75	36 798	7	193.189	
	Seč II. kat	0,9	11 550	5	51.975	
	Seč III. kat	1,15	19 017	2	42.407	
	Výhrab	1,6	67 364	3	323.347,2	
Údržba dřevin	Keřové výsadby	Výhrab	1	23 555	3	70.665
		Řez (udržovací, tvarovací, zdravotní, prosvětlovací)	5,1	2 000	2	10.200
		Výsadba - keře	160	100	1	16.000
		Odstranění nevhodné keřové výsadby včetně likvidace pařezu	110	100	1	11.000
	Stromy	Řez (zakládací, udržovací, stabilizační)	18	100	1	18.000
		Výsadba - strom	1800	10	1	18.000
		Instalace, opravy a odstranění kotvicích kůlů a obnova úvazků*	350	10	1	3.500
		Zlepšování půdního profilu a mechanické odplevelení závlahových mís stromů	85	10	1	8.500
		Odstranění nevhodně rostoucí dřeviny včetně likvidace pařezu do obvodu kmene do 80 cm	1000	10	1	10.000
		Odstranění nevhodně rostoucí dřeviny včetně likvidace pařezu do obvodu kmene nad 80 cm	3000	10	1	30.000
Zajištění čistoty udržovaných ploch	Doplňování sáčků na psí exkrementy	50	6	48	14.400	
	Svoz odpadkových košů a likvidace odpadu vč. skládkovného	5	30	156	23.400	
	Průběžný sběr složek odpadu vč. likvidace a skládkovného	0,1	98 031	12	117.637,2	
Údržba můstků a dřevěných prvků	Kontrola prvků	10	10	12	1.200	
	Zajištění čistoty vč. čištění spár	30	10	12	3.600	
	Ošetření penetračním olejem PLUS W - bílý dub*	600	10	2	12.000	
Údržba vodních toků	Sběr a odstraňování anorganických a organických složek odpadu, jeho odvozu a likvidace vč. skládkovného	4	764	12	36.672	
	Uvolňování odtoku vody (vodoteče mimo jezírek)	4,2	220	24	22.176	
	Regulace nárůstu vodních řas a vodních rostlin	2	764	5	7.640	
Údržba cest	Zametání širokým koštětem (kurtovým)	5	100	10	5.000	
	Smykování krátkým dřevěným smykem	8	100	10	8.000	
	Uhnutí pomocí lehké vibrační desky	12	100	1	1.200	
	Vyčištění odtokových kanálků v cestní síti/ bm	15	150	12	27.000	
	Doplnění lomové výsivky cca 2-3 mm (mlat) ²	42	100	5	21.000	
	Odstranění přerostlého drnu z okrajů cest (odříznutí)	1,5	7 111	2	14.223,5	
	Zajištění zimní údržby cestní sítě (odmetání a posyp pískem) - schodiště	8	553	10	44.240	
Cena celkem za jeden rok bez DPH		1 165 793,90				
Cena celkem za jeden rok s DPH		1 410 610,62				
Cena celkem za čtyři roky bez DPH		4 663 175,6				
Cena celkem za čtyři roky s DPH		5.642.442,48				