

Smluvní strany

Obchodní firma: **RETIGO s. r. o**
IČO: 60794062
DIČ: CZ60794062
Sídlem: I.áň 2310, P.S. 43, 756 64 Rožnov p. R.
Zastoupena: Ing. Libor Pavelka, jednatel
Bankovní spojení:
Číslo účtu:
Sp. zn.: Zapsána v OR u KS v Ostravě, oddíl C, vložka 7216
Datová schránka: f4kcg47

Kontaktní osoba ve věcech technických a smluvních: _____, mobil: _____,
email: @retigo.cz

dále jen jako „**Prodávající**“ nebo též „**Dodavatel**“ na straně jedné

a

Název: **Nemocnice Na Homolce**
IČO: 00023884
DIČ: CZ00023884
Sídlem: Roentgenova 37/2, 150 30 Praha 5
Zastoupena: _____ vedoucí odboru nákupu a VZ
Bankovní spojení:
Číslo účtu:
Datová schránka: jb4gp8F

Kontaktní osoba ve věcech technických a smluvních: _____, tel.: +420 _____, e-mail:
@homolka.cz,

dále jen jako „**Kupující**“ nebo „**NNH**“ na straně druhé

v souladu s ust. § 2079 a násl. zákona č. 89/2012 Sb., občanský zákoník, níže uvedeného dne, měsíce a roku dohodly o dále uvedených skutečnostech, tak, jak stanoví

tato

KUPNÍ SMLOUVA

(dále také „**Smlouva**“)

Smluvní strany uzavírají tuto smlouvu na veřejnou zakázku malého rozsahu s názvem „Vybavení kuchyňského provozu - dodávka konvektomatu“ uveřejněné dne 12.07.2018 v elektronickém systému Tendermarket pod ID.: T004/18V/00009405 (dále jen „**VZMR**“) a ev.č.zadavatele: 349-ET/2018-MTZ, v němž byla vybrána nabídka dodavatele uvedeného v této smlouvě na straně Prodávajícího.

Čl. 1

Postavení smluvních stran

- (1) Prodávající je fyzickou osobou podnikající na základě živnostenského oprávnění nebo právnickou osobou - obchodní společností zapsanou v obchodním rejstříku. Aktuální výpis Prodávajícího z obchodního či živnostenského rejstříku tvoří Přílohu č. 1 této smlouvy. Prodávající prohlašuje, že výpis je aktuální a veškeré údaje v něm obsažené odpovídají skutečnému stavu. Prodávající prohlašuje, že je oprávněn k plnění předmětu této smlouvy.

Vybavení kuchyňského provozu - dodávka konvektomatu

- (2) Kupující, **Nemocnice Na Homolce**, je státní příspěvková organizace, jejímž zřizovatelem je Ministerstvo zdravotnictví České republiky, jež vydalo zřizovací listinu podle ust. § 39 odst. 1 zákona č. 20/1966 Sb., o péči o zdraví lidu, ve znění pozdějších předpisů, následně změněnou a doplněnou v souladu s ust. § 2 odst. 1 a ust. § 4 odst. 1 zákona č. 372/2011 Sb., o zdravotních službách a podmínkách jejich poskytování, ve znění pozdějších předpisů, dále pak podle ust. § 54 odst. 2 zákona č. 219/2000 Sb., o majetku České republiky a jejím vystupování v právních vztazích, ve znění pozdějších předpisů. Úplné znění zřizovací listiny bylo vydáno 29. 5. 2012 pod č. j. MZDR 17268-XVII/2012. Kupující je subjekt oprávněný k poskytování zdravotní péče.

Čl. 2

Předmět smlouvy

- (1) Předmětem této smlouvy je úprava vzájemných práv a povinností smluvních stran v souvislosti s realizací VZMR, blíže specifikované v Příloze č. 2, která je nedílnou součástí této smlouvy (dále jen „zboží“).
- (2) Prodávající se zavazuje, že kupujícímu odevzdá zboží, která je předmětem smlouvy, a umožní mu nabýt vlastnické právo k němu, a kupující se zavazuje, že řádně a včas dodané zboží převezme a zaplatí za něj prodávajícímu sjednanou kupní cenu, a to vše za podmínek stanovených ve výběrovém řízení, touto smlouvou a právními předpisy platnými a účinnými na území České republiky.
- (3) Prodávající se zavazuje dodat zboží nové, nepoužité, nezastavené, nezapůjčené, nezátížené leasingem ani jinými právními vadami. Prodávající prohlašuje, že dodané zboží neporušuje žádná práva třetích osob k patentu nebo k jiné formě duševního vlastnictví. Prodávající dále prohlašuje, že má veškerá nezbytná oprávnění k předmětům duševního vlastnictví, jakož i příp. licenční oprávnění.
- (4) Prodávající prohlašuje, že zboží, jehož dodání je předmětem této smlouvy splňuje technické, hygienické, veterinární, bezpečnostní a další standardy dle předpisů Evropské Unie a odpovídá požadavkům stanoveným obecně závaznými právními předpisy a normami ČSN, především zákonu č. 22/1997 Sb., o technických požadavcích na výrobky, ve znění pozdějších předpisů, dále pak, že má vlastnosti, které jsou sjednány v této smlouvě a jsou pro takové zboží obvyklé a tyto si udrží po celou záruční dobu.

Čl. 3

Dodání, instalace

- (1) Prodávající se zavazuje realizovat dodávku **nejpozději do 1 měsíce od uzavření smlouvy**.
- (2) Čas dodávky zboží (přesný den, hodina a místo) bude kontaktní osobě Kupujícího sdělen alespoň **3 pracovní dny předem** tak, aby Kupující mohl zajistit náležitou součinnost. Nebude-li tato lhůta dodržena, je kupující oprávněn převzetí zboží odmítnout a strany v takovém případě ujednájí náhradní termín předání a převzetí tak, aby lhůta byla dodržena.
- (3) Pokud by kupující nebyl schopen v daném termínu zajistit účast oprávněné osoby k převzetí, bude mezi smluvními stranami dojednán náhradní termín předání a převzetí, který bude vyhovovat oběma stranám.
- (4) Kontaktní osoba Prodávajícího pro účely dodání zboží je:
jméno, příjmení:
adresa:
tel.:
e-mail: @retigo.cz
- (5) Prodávající se zavazuje uskutečnit dodávku zboží, které je předmětem této smlouvy, přímo do místa plnění kupujícího, kterým jsou zavážecí rampy stravovacího provozu_1NP, na adrese Nemocnice Na Homolce, Roentgenova 2/37, 150 30 Praha 5, po předchozím určení dodávky dle odst. 2.
- (6) Prodávající se dále zavazuje společně se zbožím předat kupujícímu veškerou dokumentaci sloužící k jeho řádnému převzetí a užívání, k jeho uvedení do provozu a k jeho údržbě, pokud je výrobcem pro konečného uživatele poskytována. Prodávající je zejména povinen předat kupujícímu návod k použití zboží v českém jazyce a dodací list/předávací protokol.

Vybavení kuchyňského provozu - dodávka konvektomatu

- (7) Zboží dodávané prodávajícím musí splňovat požadavky na jakost, neporušenost balení a řádné označení dle platných právních předpisů. Prodávající je povinen dodat zboží kupujícímu řádně a vhodně zabalené tak, aby během přepravy nedošlo k jeho poškození, balení zboží však nesmí jakkoli omezit právo kupujícího si zboží před potvrzením jeho převzetí na dodacím listě prohlédnout, či ověřit jeho kvalitu a množství.
- (8) Za dodání zboží se považuje jeho protokolární předání kupujícímu, tj. osobě oprávněné za kupujícího zboží převzít, a to potvrzením dodacího listu (potvrzení o převzetí zásilky, předávacího protokolu, apod.) tak, že osoba oprávněná zboží předat kupujícímu a osoba oprávněná za kupujícího zboží převzít čitelně uvedou na dodacím listu/předávacím protokolu den dodání zboží, své jméno a příjmení spolu se svým vlastnoručním podpisem.
- (9) O předání a převzetí zboží bude oběma smluvními stranami podepsán **předávací protokol (dodací list)**, který bude obsahovat alespoň následující náležitosti:
 - a) Číslo této smlouvy, příp. označení dodacího listu a jeho číslo,
 - b) název a sídlo Prodávajícího a Kupujícího,
 - c) označení dodávky (její specifikaci, stav, množství, záruka),
 - d) datum odevzdání, dokladů, příp. instalace a proškolení personálu,
 - e) jiné náležitosti důležité pro předání a převzetí.
- (10) V případě, že prodávající nepředá kupujícímu veškeré doklady ke Zboží, nepovažuje se Zboží za předané kupujícímu. Vady jakéhokoliv dokladu se považují za vady Zboží.
- (11) Kupující není povinen převzít zboží či jeho část, které je poškozené nebo které jinak nesplňuje podmínky dle této smlouvy, zejména pak jakost zboží.
- (12) Součástí předání Zboží je instruktáž obsluhujícího personálu. O předání a převzetí Zboží, včetně instruktáže obsluhujícího personálu bude sepsán protokol.
- (13) Kupující není povinen Zboží převzít, pokud při předání vykazuje vady, či nesplňuje požadované vlastnosti a specifikaci.
- (14) Prodávající se zavazuje provést příp. opravy a sepsat o provedených opravách zápis a zavazuje se, že bude provádět servis s maximální snahou o minimalizaci negativních dopadů na provoz Kupujícího. Rovněž je povinen provádět služby řádně, v souladu se všemi platnými právními předpisy a s příslušnými technickými normami.
- (15) Prodávající je povinen dodat pouze nové originální náhradní díly v jakosti a provedení, jež se hodí pro účel stanovený.
- (16) Prodávající je povinen dodat díly v množství, jakosti a provedení, jež je určeno objednávkou, a musí je zabalit nebo opatřit pro přepravu způsobem stanoveným v objednávce. Není-li jakost nebo způsob provedení v objednávce určen, je poskytovatel povinen dodat Neurčuje-li objednávka, jak mají být díly zabaleny nebo opatřeny pro přepravu, je poskytovatel povinen díly zabalit nebo opatřit pro přepravu způsobem, který je obvyklý pro takové díly v obchodním styku, nebo nelze-li tento způsob určit, způsobem potřebným k uchování a ochraně.

Čl. 4

Kupní cena a platební podmínky

- (1) Cena za předmět této smlouvy je stanovena na základě výsledku výběrového řízení, a to ve výši:
 - Cena v Kč bez DPH 391 996,- (slovy: tři sta devadesát jedna tisíc devět set devadesát šest korun českých)
 - DPH ve výši 21% Kč: 82 319 (slovy: osmdesát dva tisíc tři sta devatenáct tisíc korun českých)
 - Cena v Kč vč. DPH 474 315 (slovy: čtyři sta sedmdesát čtyři tisíc tři sta patnáct korun českých)

- (2) Tato cena je stanovena jako konečná, neměnná a nejvýše přípustná a bude Kupujícím vyúčtována po provedení a protokolárním převzetí úplné dodávky určené v Příloze č. 2 této smlouvy. Kupující je oprávněn před převzetím provést zkoušky a ověření činnosti předmětu smlouvy. Kupující není povinen předmět smlouvy protokolárně převzít do doby odstranění všech vad.
- (3) Celková cena v sobě zahrnuje veškeré náklady související s plněním předmětu této smlouvy. Tedy **zejména** dopravu do sídla Kupujícího, pojištění spojené s dodávkou, veškeré poplatky spojené s dovozem, cla, daně, dovozní a vývozní přírážky, licenční a veškeré další poplatky spojené s dodávkou zboží až do jejího funkčního předání v místě plnění vycelení, příp. instalaci, instruktaž Kupujícím určených osob v sídle Kupujícího dle Přílohy č. 2.. Kupní cena dále zahrnuje veškeré náklady prodávajícího na záruční servis vč. dodávky náhradních dílů.
- (4) Prodávající může písemně navrhnout zvýšení ceny pouze v souvislosti se **změnou daňových právních předpisů** ve smyslu změny Zákona o dani z přidané hodnoty č. 235/2004 Sb., a to nejvýše o částku odpovídající této legislativní změně, nebo na základě dodatečných dodávek objednaných a schválených Kupujícím.
- (5) Kupující nebude poskytovat zálohy.
- (6) Kupní cena je splatná ve lhůtě **60 (šedesát) dní** ode dne doručení daňového dokladu (faktury) Kupujícím. Doba splatnosti je sjednána s ohledem na ust. § 1963 (2) občanského zákoníku s ohledem na povahu plnění předmětu této smlouvy, s čímž smluvní strany podpisem této smlouvy výslovně souhlasí. **Prodávající je oprávněn vystavit a předat fakturu v elektronické podobě kupujícímu nejdříve v den převzetí funkční dodávky, podpisu předávacího protokolu či dodacího listu.**
- (7) Kupní cena bude Kupujícím uhrazena bezhotovostním převodem na účet Prodávajícího uvedený v hlavičce této smlouvy. Kupující splní povinnost zaplatit, je-li nejpozději v poslední den splatnosti faktury částka odepsána z jeho bankovního účtu. Platby budou probíhat výhradně v CZK a rovněž veškeré cenové údaje budou v této měně.
- (8) Kupující požaduje daňový doklad (fakturu) v elektronické podobě, když upřednostňuje jeho doručení v den dodání zboží, a to do datové schránky kupujícího nebo na e-mailovou adresu @homolka.cz, pokud tak prodávající neučiní, je povinen vystavit a doručit daňový doklad (fakturu) v elektronické podobě nejpozději do 15 pracovních dnů po uskutečnění zdanitelného plnění opět do datové schránky nebo na e-mailovou adresu @homolka.cz. V případě opožděného zaslání daňového dokladu (faktury) je prodávající povinen kupujícím uhradit takto vzniklou škodu v plné výši. To se vztahuje zejména na případy přenesené daňové povinnosti, kdy by NNH byla v důsledku nevystavení faktury řádně a včas v prodlení s odvedením daně.
- (9) Faktura musí obsahovat náležitosti stanovené příslušnými právními předpisy, a to zejména zákonem č. 235/2004 Sb., o dani z přidané hodnoty, ve znění platném k datu uskutečnění zdanitelného plnění, a zákonem č. 563/1991 Sb., o účetnictví, ve znění platném k témuž datu. Účetní a daňový doklad musí obsahovat zejména tyto náležitosti:
 - a. označení povinné a oprávněné osoby, adresu sídla/místa podnikání, IČO, DIČ,
 - b. číslo dokladu,
 - c. specifikace zboží s uvedením jeho množství,
 - d. den jeho vystavení a den splatnosti, den zdanitelného plnění,
 - e. označení peněžního ústavu a číslo účtu, na který se má platit, konstantní a variabilní symbol,
 - f. účtovanou částku, DPH, účtovanou částku vč. DPH,
 - g. důvod účtování s odvoláním na smlouvu (vždy však číslo smlouvy);
 - h. elektronický podpis osoby oprávněné k vystavení daňového a účetního dokladu, je-li to technicky možné
 - i. seznam příloh.
- (10) Nedílnou součástí daňového dokladu (faktury) musí být předávací protokol (dodací list), který musí být potvrzen osobou oprávněnou jednat v tomto rozsahu za Kupujícího.

Vybavení kuchyňského provozu - dodávka konvektomatu

- (11) Prodávající není oprávněn vystavovat souhrnné daňové doklady (faktury), tzn., že faktura smí být vystavena vždy jen na zboží z této smlouvy.
- (12) V případě, že daňový účetní doklad (faktura) nebude obsahovat náležitosti výše uvedené nebo k němu nebudou přiloženy řádné doklady (přílohy) smlouvou vyžadované, je kupující oprávněn vrátit jej prodávajícímu a požadovat vystavení nového řádného daňového účetního dokladu (faktury). Počínaje dnem doručení opraveného daňového účetního dokladu (faktury) kupujícímu začne plynout nová lhůta splatnosti.
- (13) Prodávající podpisem této smlouvy přebírá na sebe nebezpečí změny okolností ve smyslu ustanovení § 1765 občanského zákoníku.

Čl. 5

Práva a povinnosti smluvních stran

- (1) Dojde-li kdykoliv za trvání smluvního vztahu ke změně identifikačních údajů či jiných údajů majících vliv na plnění dle této smlouvy na kterékoli straně, povinná strana se zavazuje informovat oprávněnou stranu o této změně bez zbytečného odkladu, nejpozději však do 5 pracovních dnů.
- (2) Žádná ze smluvních stran nepostoupí práva a povinnosti vyplývající z této smlouvy bez předchozího písemného souhlasu druhé smluvní strany. Jakékoliv postoupení v rozporu s podmínkami této smlouvy bude neplatné a neúčinné.
- (3) Smluvní strany nejsou oprávněny provádět zápočty pohledávek bez souhlasu druhé smluvní strany. Pokud bude jedna strana dlužit druhé straně více dluhů, pak bude jakékoliv plnění vždy započteno nejprve na dluh nejstarší, nevyplývá-li z plnění výslovně, že jde o plnění na jiný, konkrétně určený dluh, a to bez ohledu na to, které závazky byly upomenuty a které nikoliv.
- (4) Prodávající se zavazuje být po celou dobu účinnosti této smlouvy pojištěn pro případ škody vyplývající z odpovědnosti za škodu způsobenou kupujícímu či třetí osobě v souvislosti s předmětem plnění smlouvy v min. výši limitu pojistného plnění 500.000,- Kč (slovy: pět set tisíc korun českých) Prodávající se zavazuje předložit kopii pojistné smlouvy – respektive dokument o pojištění dle věty první, který bude Přílohou č. 3 při podpisu smlouvy. Prodávající se zavazuje mít uzavřenou pojistnou smlouvu po celou dobu účinnosti této smlouvy a v přiměřeném rozsahu i po jejím ukončení. V případě, že dojde ke změně pojistné smlouvy, je prodávající povinen o této skutečnosti neprodleně informovat kupujícího, a to nejpozději ve lhůtě 3 pracovních dnů.
- (5) Prodávající prohlašuje, že je výlučným vlastníkem zboží, že na zboží nevážnou žádná práva třetích osob, a že není dána žádná překážka, která by mu bránila s dodaným zbožím disponovat.
- (6) Prodávající výslovně prohlašuje, že on sám, resp. třetí osoba, jejímž prostřednictvím bude příp. zajišťovat autorizovaný servis, je v souladu s podmínkami stanovenými v ZZP, oprávněn provádět autorizovaný servis zboží.
- (7) Prodávající se zavazuje zachovávat mlčenlivost o veškerých skutečnostech, které se dozví v souvislosti se svojí činností na základě této smlouvy, včetně jednání před uzavřením této smlouvy, pokud tyto skutečnosti nejsou běžně veřejně dostupné. Za důvěrné informace a předmět mlčenlivosti dle této smlouvy se považují rovněž jakékoliv osobní údaje, podoba a soukromí pacientů, zaměstnanců či jiných pracovníků Kupujícího, o kterých se Prodávající v souvislosti se svou činností pro Kupujícího dozví nebo dostane do kontaktu.
- (8) Prodávající dále prohlašuje, že zboží, jehož dodání je předmětem této smlouvy, splňuje technické, hygienické, veterinární, bezpečnostní a další standardy dle předpisů Evropské Unie a odpovídá požadavkům stanoveným právními předpisy České republiky, harmonizovanými českými technickými normami a ostatními ČSN, které se vztahují k předmětu plnění, zejména, že splňuje podmínky dle zákona č. 22/1997 Sb., o technických požadavcích na výrobky, v platném znění.
- (9) Kupující má právo provést testy na požadovanou kvalitu zboží u akreditované zkušební laboratoře. Pokud testované zboží nebude odpovídat kvalitě nabídnuté v zadávacím řízení veřejné zakázky, je prodávající povinen uhradit náklady na provedení testu, a to do 30 dnů od doručení výsledků testu. Od zjištění vad zboží na základě výsledků testu dle předchozí věty má kupující právo uplatnit práva

z odpovědnosti za vady dle občanského zákoníku. V otázce smluvních pokut se užití ustanovení o prodlení s dodáním bezvadného zboží.

- (10) Jakékoli zřízení zástavního práva k věci kupujícího se považuje za nesjednané s ohledem na ustanovení § 25 zákona č. 219/2000 Sb., o majetku České republiky a jejím zastupování v právních vztazích, ve znění pozdějších předpisů.
- (11) Prodávající se zavazuje, že:
- a. předá kupujícímu veškerá data o kvalitě, která jsou požadována (a) právními předpisy, nebo (b) byla požadována kupujícím v rámci zadávacích podmínek, na jejichž základě kupující uzavřela tuto smlouvu s prodávajícím, nebo (c) jsou požadována ustanoveními této smlouvy, nebo (d) jsou požadována kupujícím po uzavření této smlouvy prostřednictvím kontaktní osoby, uvedené ve smlouvě, nebo pracovníků kupujícího, s jejichž funkcí vykonávanou v NNH souvisí užívání, zajišťování, údržba nebo kontrola kvality plnění smlouvy či kontrola kvality v rámci NNH náleží;
 - b. v případě neschopnosti dodržet své povinnosti vyplývající z této smlouvy, zejména plnit předmět smlouvy v kvalitě stanovené touto smlouvou a v souladu s technickými podmínkami stanovenými v rámci zadávacích podmínek, které byly podkladem pro uzavření této smlouvy, bude o této skutečnosti neprodleně prokazatelně informovat kupujícího. Práva vyplývající z odpovědnosti za porušení této smlouvy tímto nejsou dotčena;
 - c. oznámí kupujícímu veškeré odchylky od kvality a technických podmínek, které se vztahují k plnění předmětu této smlouvy a které zjistí v průběhu plnění této smlouvy. V takovém případě kupující může uplatnit práva z vadného plnění ihned poté, co se o vadném plnění dozvěděl;
 - d. v dostatečném předstihu před plánovanými změnami výrobních metod, postupů či použitých materiálů majících potenciální vliv na kvalitu plnění předmětu smlouvy, bude kupujícího o této skutečnosti informovat a umožní mu ověření, zda deklarované změny nemohou ovlivnit výslednou kvalitu kupujícím poskytovaných služeb.
- (12) Pokud je Prodávající zaměstnavatelem dle ust. § 78 odst. 1 zák. č. 435/2004 Sb., o zaměstnanosti, ve znění pozdějších předpisů, zavazuje se Kupujícímu zajistit náhradní plnění ve smyslu ust. § 81 odst. 2 písm. b) a ust. § 81 odst. 3 citovaného zákona v souvislosti s realizací dodávky zboží v rámci této veřejné zakázky, pokud již ze strany Prodávajícího nedošlo k vyčerpání stanoveného limitu.
- (13) Smluvní strany se pro případ zpracování osobních údajů vycházejícího z plnění povinností dle této smlouvy zavazují zavést vhodná technická a organizační opatření tak, aby dané zpracování splňovalo požadavky Nařízení (EU) č. 2016/679 (GDPR) a aby byla zajištěna ochrana práv subjektu údajů.

Čl. 6

Záruka, záruční servis a odpovědnost za vady

- (1) Na předmět plnění podle této smlouvy poskytuje Prodávající záruku za jakost v souladu s ust. § 2113 a násl. občanského zákoníku v délce 2 roky dle specifikace v Příloze č. 2. Záruční doba počíná běžet dnem předání a převzetí realizované dodávky a podpisem předávacího protokolu (dodacího listu).
- (2) Prodávající prohlašuje, že zboží, jehož dodání je předmětem této smlouvy, má vlastnosti uvedené v této smlouvě a vyžadované právními předpisy Evropské Unie a právními předpisy České republiky, dále pak vlastnosti, které jsou pro takové zboží obvyklé a tyto si udrží po celou záruční dobu.
- (3) Prodávající je povinen dodat zboží bez právních či faktických vad. Vadou se rozumí odchylka od druhu nebo kvalitativních podmínek zboží nebo jeho části, stanovených touto smlouvou nebo technickými normami či obecně závaznými právními předpisy.
- (4) Prodávající prohlašuje, že je výlučným vlastníkem zboží, že na zboží nevážnou žádná práva třetích osob, a že není dána žádná překážka, která by mu bránila s dodaným zbožím disponovat.
- (5) Prodávající odpovídá za veškeré vady, které má zboží v době jeho protokolárního předání a za vady, které se vyskytnou po dobu trvání záruční doby. Prodávající neodpovídá za vady zboží prokazatelně způsobené po jeho dodání manipulací kupujícího se zbožím v rozporu s dodanou uživatelskou příručkou, návodem k použití, apod.
- (6) Kupující je povinen případné vady zboží oznámit prodávajícímu bez zbytečného odkladu, nejdéle však do 7 dní po jejich zjištění a uplatnit svůj požadavek na jejich odstranění, a to na e-mailovou adresu prodávajícího: @retigo.cz. Kupující je oprávněn si zvolit mezi nároky z vad.

Vybavení kuchyňského provozu - dodávka konvektomatu

- (7) V případě uplatnění nároku z vad dodaného zboží kupujícím z důvodu pochybnosti o kvalitě dodaného zboží, se prodávající zavazuje na žádost kupujícího ihned zboží vyměnit za nové, které nebude vykazovat obdobné závady, bez ohledu na aktuální stav průběhu reklamačního řízení. Pro dodání nového zboží platí přiměřeně ustanovení této smlouvy.
- (8) Prodávající je povinen odstranit závadu nejpozději **do 24 hodin** od jejího nahlášení, popř. zajistit náhradu dle Přílohy č.2.
- (9) Pokud tato smlouva nestanoví jinak, nároky z vad zboží se řídí obecnou úpravou občanského zákoníku. Nároky z vad zboží se nedotýkají nároku na náhradu škody nebo nároku na smluvní pokutu. Kupující má rovněž právo uplatňovat nárok na náhradu škody způsobené kupujícímu či pacientovi kupujícího vadou zboží.
- (10) V případě, že orgán státního dohledu nařídí stažení zboží z oběhu, které prodávající dodal kupujícímu, je prodávající povinen toto zboží od kupujícího odebrat zpět na vlastní náklady a kupní cenu tohoto zboží kupujícímu uhradit, případně po dohodě s kupujícím dodat zboží náhradní.
- (11) Pod dobu běhu záruční doby jsou servis, odborná údržba a opravy poskytovány Prodávajícím bezplatně, a to včetně všech materiálů a náhradních dílů, jichž je k zajištění plné funkčnosti zboží zapotřebí.
- (12) Prodávající dále prohlašuje, že nové náhradní díly použité v případě potřeby v rámci poskytování autorizovaného servisu, jsou doporučeny k použití pro tyto účely výrobcem vybavení. V případě, že Prodávající nedodrží tuto povinnost, odpovídá v plném rozsahu za vzniklou škodu, čímž není dotčena jeho povinnost k nápravě, ani nároky Kupujícího vyplývající z jiných ustanovení této smlouvy.
- (13) Odpovědnou osobou Prodávajícího ve věcech provádění úkonů podle čl. 7 odst. 1 této smlouvy je:
jméno, příjmení:
adresa:
tel.:
e-mail: @retigo.cz
- (14) Prodávající může při provádění servisu spolupracovat s třetími osobami, které splňují požadavky příslušných právních předpisů a jiných norem vztahujících se k provádění servisu. V takovém případě však odpovídá stejně, jako kdyby závazky z této smlouvy plnil sám.
- (15) Prodávající se rovněž zavazuje provádět pozáruční odborný servis, a to na základě oboustranně odsouhlasených požadavků a na základě samostatné objednávky.

Čl. 7 Sankce

- (1) Výše úroků z prodlení se řídí platnými právními předpisy České republiky.
- (2) V případě prodlení Prodávajícího s dodáním předmětu podle této smlouvy ve lhůtě stanovené v této smlouvě, zavazuje se Prodávající zaplatit Kupujícímu smluvní pokutu ve výši **0,05% z celkové ceny zboží bez DPH dle této smlouvy za každý započatý kalendářní den prodlení**.
- (3) V případě prodlení Prodávajícího s termínem odstranění Kupujícím řádně oznámených reklamovaných vad v záruční době zaplatí Prodávající Kupujícímu smluvní pokutu **500,00 Kč (slovy: pět set korun českých)** za každý započatý den prodlení.
- (4) Za porušení povinnosti mlčenlivosti je Prodávající povinen uhradit Kupujícímu smluvní pokutu ve výši **20.000,- Kč (slovy: dvacet tisíc korun českých)**, a to za každý jednotlivý případ porušení povinnosti.
- (5) Smluvní pokuty dle této smlouvy jsou splatné ve lhůtě 10 kalendářních dnů od doručení písemné výzvy oprávněné smluvní strany k její úhradě straně povinné, a to bezhotovostním převodem na bankovní účet oprávněné smluvní strany, uvedený v hlavičce této smlouvy.
- (6) Smluvní pokutu sjednanou touto smlouvou je povinná strana povinna uhradit nezávisle na tom, zda a případně v jaké výši vznikne druhé straně v této souvislosti škoda, kterou lze uplatnit samostatně, či nárok na vydání bezdůvodného obohacení. Smluvní strany vylučují aplikaci ust. § 2050 OZ.

Vybavení kuchyňského provozu - dodávka konvektomatu

Zaplacením smluvní pokuty dále není dotčena povinnost prodávajícího splnit závazky vyplývající z této smlouvy.

- (7) Kupující nepřipouští sjednání omezení rozsahu náhrady škody. Jakékoli vyloučení či omezení rozsahu náhrady škody způsobené výrobkem uvedené v dohodě se považuje za nesjednané.
- (8) Kupující neakceptuje sjednání smluvních pokut ve svůj neprospěch, jakákoli ujednání o smluvních pokutách, které by měl hradit kupující, se tedy ve smlouvě považují za nesjednané.

Čl. 8

Vlastnické právo a nebezpečí škody

- (1) Zboží se stává vlastnictvím Kupujícího podpisem protokolu o předání a převzetí realizované dodávky (předávací protokol/dodací list). Prodávající se zaručuje, že vlastnictví převede na kupujícího bez jakýchkoliv právních či jiných vad, jinak je kupujícímu povinen nahradit škodu a další náklady, které mu porušením tohoto závazku vznikly.
- (2) Nebezpečí škody na Zboží přechází na kupujícího v okamžiku podpisu předávacího protokolu. Aplikace ustanovení § 2121 odst. 2 občanského zákoníku se vylučuje.

Čl. 9

Salvatorní klauzule

- (1) Smluvní strany se zavazují poskytnout si k naplnění účelu této smlouvy vzájemnou součinnost.
- (2) Strany sjednávají, že pokud v důsledku změny či odlišného výkladu právních předpisů anebo judikatury soudů bude u některého ustanovení této smlouvy shledán důvod neplatnosti právního úkonu, smlouva jako celek nadále platí, přičemž za neplatnou bude možné považovat pouze tu část, které se důvod neplatnosti přímo týká. Strany se zavazují toto ustanovení doplnit či nahradit novým ujednáním, které bude odpovídat aktuálnímu výkladu právních předpisů a smyslu a účelu této smlouvy.
- (3) Pokud v některých případech nebude možné řešení zde uvedené a Smlouva by byla neplatná jako celek, strany se zavazují bezodkladně po tomto zjištění uzavřít novou smlouvu, ve které případný důvod neplatnosti bude odstraněn, a dosavadní přijatá plnění budou započítána na plnění stran podle této nové smlouvy. Podmínky této nové smlouvy vyjdou přitom z původní smlouvy.

Čl. 10

Řešení sporů, rozhodné právo

- (1) Smluvní strany vynaloží veškeré úsilí k tomu, aby vyřešily všechny spory, které by mohly vzniknout v souvislosti s touto smlouvou a její realizací v první řadě vzájemnou dohodou.
- (2) Smluvní strany se ve smyslu ustanovení § 87 odst. 1 zákona č. 91/2012 Sb., o mezinárodním právu soukromém, ve znění pozdějších předpisů (dále jen „ZMPS“), dohodly, že tato smlouva a práva a povinnosti z ní vyplývající se řídí právem České republiky, zejména příslušnými ustanoveními občanského zákoníku. Ke kolizním ustanovením českého právního řádu se přitom nepřihlíží.

Čl. 11

Dohoda o založení pravomoci českých soudů, prorogace

- (1) Smluvní strany se ve smyslu ustanovení § 85 ZMPS dohodly na pravomoci soudů České republiky k projednání a rozhodnutí sporů a jiných právních věcí vyplývajících z této smlouvy založeného právního vztahu, jakož i ze vztahů s tímto vztahem souvisejících.

Vybavení kuchyňského provozu - dodávka konvektomatu

- (2) Smluvní strany se ve smyslu ust. § 89a zákona č. 99/1963 Sb., občanský soudní řád, ve znění pozdějších předpisů dohodly, že místně příslušným soudem k projednání a rozhodnutí sporů a jiných právních věcí vyplývajících z této smlouvou založeného právního vztahu, jakož i ze vztahů s tímto vztahem souvisejících, je v případě, že k projednání věci je věcně příslušný krajský soud, Městský soud v Praze a v případě, že k projednání věci je věcně příslušný okresní soud, Obvodní soud pro Prahu 5.

Čl. 12

Změny a zánik smlouvy

- (1) Jakékoliv změny a dodatky k této smlouvě, popřípadě též ukončení této smlouvy musí mít písemnou formu a musí být podepsané oběma smluvními stranami. Případné dodatky k této smlouvě budou označeny jako „Dodatek“ a vstoupně číslovány v pořadí, v jakém byly postupně uzavírány tak, aby dříve uzavřený Dodatek měl vždy číslo nižší, než Dodatek pozdější. Smlouva může být ukončena pouze písemně.
- (2) Tato smlouva může být ukončena pouze písemně, a to:
- dohodou podepsanou oběma smluvními stranami; v tomto případě platnost a účinnost smlouvy končí ke sjednanému dni;
 - odstoupením od této smlouvy v důsledku nesplnění povinnosti vyplývající z této smlouvy řádně a včas ani po uplynutí dodatečně poskytnuté lhůty v délce 15 dnů;
 - odstoupením od této smlouvy v důsledku zahájení insolvenčního řízení vůči druhé smluvní straně.
- (3) Vedle důvodů stanovených občanským zákoníkem může oprávněná smluvní strana odstoupit pro podstatné porušení smlouvy druhou smluvní stranou, kterým se rozumí zejména:
- na straně kupujícího nezaplacení kupní ceny v souladu s podmínkami smlouvy ve lhůtě delší 60 dnů po uplynutí splatnosti kupní ceny,
 - na straně prodávajícího:
 - opakované porušení povinnosti stanovené touto smlouvou;
 - dobrá zboží, které neodpovídá specifikaci dle této smlouvy (především z hlediska jakosti).
- (4) Účinky odstoupení od smlouvy nastávají okamžikem doručení písemného projevu vůle druhé smluvní straně. V případě, že odstoupení od smlouvy není možné doručit druhé smluvní straně ve lhůtě 10-ti dnů od odeslání, považuje se odstoupení od smlouvy za doručené druhé smluvní straně uplynutím 10. dne ode dne prokazatelného odeslání takového odstoupení od smlouvy.
- (5) Okamžikem nabytí účinnosti odstoupení od této smlouvy zanikají všechna práva a povinnosti smluvních stran z této smlouvy. Při ukončení smlouvy jsou smluvní strany povinny vzájemně vypořádat své závazky.
- (6) V důsledku zániku smlouvy nedochází k zániku nároků na náhradu škody vzniklých porušením této smlouvy, nároků na uhrazení smluvních pokut, ani jiných ustanovení, která podle projevené vůle stran nebo vzhledem ke své povaze mají trvat i po jejím zániku.

Čl. 13

Podmínky doručování

- (1) Veškerá komunikace smluvních stran v záležitostech vyplývajících z této smlouvy bude probíhat následujícími způsoby: prostřednictvím držitele poštovní licence na adresy sídel smluvních stran uvedené v hlavičce této smlouvy, prostřednictvím kontaktních osob prodávajícího, resp. kupujícího uvedených v hlavičce smlouvy, datovou schránkou, e-mailem či osobně v sídlech smluvních stran.
- (2) Smluvní strany jsou povinny pravidelně přebírat poštu, případně zajistit její pravidelné přebírání na své doručovací adrese. Při změně místa podnikání/sídla smluvní strany, je tato smluvní strana povinna neprodleně informovat o této skutečnosti druhou smluvní stranu a oznámit jí adresu, která bude její novou doručovací adresou. Doručí-li smluvní strana druhé smluvní straně písemné oznámení o změně doručovací adresy, rozumí se dohodnutou doručovací adresou dotčené smluvní strany nově sdělená adresa. Smluvní strany berou na vědomí, že porušení povinnosti řádně přebírat

Vybavení kuchyňského provozu - dodávka konvektomatu

poštu dle tohoto odstavce může mít za následek, že doručení zásilky bude zmařeno a nastanou účinky doručení dle odst. 3 tohoto článku.

- (3) Pro účely této smlouvy se písemnost odeslaná prostřednictvím držitele poštovní licence považuje za doručenu nejpozději třetím pracovním dnem od odeslání (tímto ustanovením není dotčen čl. 13 odst. 4 této smlouvy upravující okamžik doručení písemnosti obsahující odstoupení od smlouvy), písemnost odeslaná e-mailem okamžikem potvrzení o jejím doručení adresátovi a písemnost odeslaná datovou schránkou okamžikem dodáním do datové schránky adresáta.

Čl. 14 Přílohy

- (1) Nedílnou součástí této smlouvy jsou její přílohy:
 - a) Příloha č. 1: Výpis z obchodního/živnostenského rejstříku prodávajícího (je-li v něm zapsán);
 - b) Příloha č. 2: CN_rozpis cen včetně technické specifikace zboží;
 - c) Příloha č. 3: Doklad o pojištění odpovědnosti prodávajícího za škodu způsobenou třetí osobě;
 - d) Příloha č. 4: Obchodní podmínky Nemocnice Na Homolce (podepsané prodávajícím);
 - e) Příloha č. 5: Prohlášení o shodě a prokázání označení zboží značkou CE, je-li ke zboží toto prohlášení vystavováno;
- (2) V případě rozporu mají ustanovení této smlouvy přednost před přílohami.

Čl. 15 Závěrečná ustanovení

- (1) Smlouva nabývá platnosti dnem jejího podpisu poslední ze smluvních stran a účinnosti dnem zveřejnění smlouvy vč. jejích příloh v registru smluv dle zákona č. 340/2015 Sb., o zvláštních podmínkách účinnosti některých smluv, uveřejňování těchto smluv a o registru smluv (zákon o registru smluv).
- (2) Smluvní strany souhlasí se zveřejněním všech náležitostí smluvního vztahu založeného touto smlouvou, jakož i se zveřejněním celé této smlouvy. S ohledem na skutečnost, že právo zaslat smlouvu k uveřejnění do registru smluv náleží dle zákona o registru smluv oběma smluvním stranám, dohodly se smluvní strany za účelem vyloučení případného duplicitního zaslání k uveřejnění do registru smluv na tom, že tuto smlouvu zasílá k uveřejnění do registru smluv kupující. Kupující bude ve vztahu k této smlouvě plnit též ostatní povinnosti vyplývající pro něj ze zákona o registru smluv.
- (3) Smluvní vztahy založené touto smlouvou mezi smluvními stranami a jí výslovně neupravené se řídí českým právním řádem, především pak ustanoveními občanského zákoníku, pokud smlouva nestanoví jinak.
- (4) Smluvní strany vylučují použití ustanovení § 1799 a 1800 občanského zákoníku.
- (5) Smluvní strany na závěr této smlouvy výslovně prohlašují, že jim nejsou známy žádné okolnosti bránící v uzavření této smlouvy.
- (6) Použití obecných obchodních zvyklostí a zvyklostí zachovávaných v odvětvích, ve kterých smluvní strany podnikají, na závazky založené touto smlouvou se vylučuje. Smluvní strany si rovněž potvrzují, že si nejsou vědomy žádných dosud mezi nimi zavedených obchodních zvyklostí či praxe.
- (7) Tato smlouva představuje úplnou smlouvu smluvních stran ohledně předmětu plnění a nahrazuje veškeré předchozí smlouvy, smlouvy a jiná ujednání učiněná ve vztahu k tomuto předmětu plnění smluvními stranami v minulosti, ať již v písemné, ústní či jiné formě.
- (8) Smlouva je vyhotovena v **třech stejnopisech** stejné právní síly, z nichž jeden obdrží Prodávající a dva Kupující.
- (9) Smluvní strany stanoví, že smlouva je uzavřena na základě zadávacího řízení, a proto budou vykládat tuto smlouvu s ohledem na jednání stran v řízení, na základě kterého byla smlouva uzavřena, zejména

Vybavení kuchyňského provozu - dodávka konvektomatu

s ohledem na obsah nabídky Prodávajícího, zadávací podmínky a odpovědi na případné žádosti o vysvětlení zadávací dokumentace.

- (10) Smluvní strany prohlašují, že si tuto smlouvu před jejím podpisem přečetly, a shledaly, že její obsah přesně odpovídá jejich pravé a svobodné vůli a zakládá právní následky, jejichž dosažení svým jednáním sledovaly, a proto ji níže, prosty omylu, lsti a tísně, jako správnou podepisují.

V dne 2018

V Praze dne 2018

.....
RETIGO s. r. o.

Obchodní manažer
Prodávající¹

.....
Nemocnice Na Homolce

vedoucí odboru nákupu a VZ
Kupující

¹ Podpisy obou smluvních stran musejí být na jedné listině a současně se nesmí jednat o samostatnou listinu (listinu obsahující pouze podpisy bez dalšího textu smlouvy).

Plná moc

Společnost RETIGO s. r. o. se sídlem Láň 2310, Rožnov pod Radhoštěm, IČO : 60794062, DIČ: CZ60794062, zapsaná v obchodním rejstříku vedeném Krajským soudem v Ostravě, vložka 7216, vložka C (dále jen „Společnost“) zastoupená Ing.Liborem Pavelkou, jednatelem společnosti.

ZMOCŇUJE

Pana/paní _____, datum narození : _____
Bytem: _____

k zastupování Společnosti v záležitostech a jednáních :

- k zastupování firmy RETIGO s.r.o. v záležitosti: Veřejná zakázka malého rozsahu „ Vybavení kuchyňského provozu – dodávka konvektomatu“, zadavatel: Nemocnice Na Homolce, Roentgenova 37/2, Praha 5 – Motol 15030.

Tato plná moc se uděluje na dobu ode dne jejího podpisu do : 23.8.2018.

V Rožnově pod Radhoštěm dne 23.7.2018.

.....
Jednatel společnosti RETIGO s. r. o.

Prohlašuji, že výše uvedené zmocnění přijímám :

V Rožnově pod Radhoštěm dne 23.7.2018.

.....
Zmocněnec

Výpis

z obchodního rejstříku, vedeného
Krajským soudem v Ostravě
oddíl C, vložka 7216

Datum vzniku a zápisu:	30. června 1994
Spisová značka:	C 7216 vedená u Krajského soudu v Ostravě
Obchodní firma:	RETIGO s.r.o.
Sídlo:	Láň 2310, 756 61 Rožnov pod Radhoštěm Doručovací číslo: 75664
Identifikační číslo:	607 94 062
Právní forma:	Společnost s ručením omezeným
Předmět podnikání:	Zámečnictví, nástrojářství Obráběčství Výroba, instalace, opravy elektrických strojů a přístrojů, elektronických a telekomunikačních zařízení Výroba, obchod a služby neuvedené v přílohách 1 až 3 živnostenského zákona
Statutární orgán:	
jednatel:	, dat. nar. Den vzniku funkce: 30. června 1994
jednatel:	, dat. nar. Den vzniku funkce: 30. června 1994
Způsob jednání:	Společnost zastupuje každý z jednatelů samostatně. Počet členů statutárního orgánu: 2
Společníci:	
Společník:	, dat. nar.
Podíl:	Vklad: 40 000,- Kč Splaceno: 100% Obchodní podíl: 20% Druh podílu: základní
Společník:	, dat. nar.
Podíl:	Vklad: 40 000,- Kč Splaceno: 100% Obchodní podíl: 20% Druh podílu: základní
Společník:	dat. nar.
Podíl:	Vklad: 40 000,- Kč Splaceno: 100% Obchodní podíl: 20%

Společník:	Druh podílu: základní dat. nar.
Podíl:	Vklad: 40 000,- Kč Splaceno: 100% Obchodní podíl: 20% Druh podílu: základní
Společník:	. dat. nar.
Podíl:	Vklad: 40 000,- Kč Splaceno: 100% Obchodní podíl: 20% Druh podílu: základní
Základní kapitál:	200 000,- Kč
Ostatní skutečnosti:	Obchodní korporace se podířídila zákonu jako celku postupem podle § 777 odst. 5 zákona č. 90/2012 Sb., o obchodních společnostech a družstvech.

Veřejný rejstřík

Ověřuji pod pořadovým číslem **710435_003119** , že tato listina, která vznikla převedením výstupu platných údajů z informačního systému veřejné správy z elektronické podoby do podoby listinné, skládající se z **2** listů, se doslovně shoduje s obsahem výstupu z informačního systému veřejné správy v elektronické podobě.

Rožnov pod Radhoštěm 3

dne **11.06.2018** v **13:14**

Podpis

Razítko:

Přehled výhod pro Vás / nabídka č.11250 - Vybavení
kuchyňského provozu-dodávka konvektomatu

Vystavena pro Nemocnice Na Homolce ()

Konvektomat **B 2011b new** patří mezi **NOVOU** vyšší modelovou řadu **Blue Vision I** konvektomatů **Retigo** s maximální plnou výbavou a barevným dotykovým displejem.

Tento typ je v **bojlerovém provedení** s kapacitou 20x1/1 GN. Součástí nabídky je 1x náhradní zavážecí vozík, mycí chemie, zapojení konvektomatu, doprava a zaškolení odborným kuchařem Retigo.

**FIRMA RETIGO s.r.o. JE JEDINÝ ČESKÝ VÝROBCE KONVEKTOMATŮ S VÍCE JAK
20 LETOU TRADICÍ A PRODUKČÍ 5000 KONVEKTOMATŮ ROČNĚ.**

Datum vystavení: 24.7.2018
Platnost nabídky: 31.8.2018
Vytvořil:

VISION

Blue 2011 i, b

i - injekční | b - bojlerový



UNIKÁTNÍ VLASTNOSTI



Vision Perfect Cooking

S konvektomaty Retigo Vision máte jistotu, že výsledek vaření bude vždy skvělý. Připravená jídla mají perfektní barvu, jsou šťavnatá, křupavá a zdravě připravená s minimem přidaného tuku.



Vision Design

Konvektomat Retigo Vision Vám nabízí skvělou kombinaci funkčnosti, výborné ergonomie a atraktivního vzhledu. To vše s důrazem na bezpečnost a hygienu.



My Vision Controls

Nejjednodušší ovládání na trhu Vám šetří čas a umožní rychle a jednoduše nastavit, co potřebujete. Displej reaguje perfektně, i když máte mastné ruce nebo pracujete v rukavicích. Hlavní menu si můžete přizpůsobit.



Smart Investment

S konvektomatem Retigo Vision šetříte peníze každý den. Prokazatelně nejnižší spotřeba energie, vody a nízké náklady na automatické mytí Vám zaručí rychlou návratnost investice.

VYBAVENÍ

Vaření

- **Horký vzduch** 30 – 300 °C
- **Kombinovaný režim** 30 – 300 °C
- **Vaření v páře** 30 – 130 °C
- **Bio vaření** 30 – 98 °C
- **Vaření/pečení přes noc** – šetří čas i peníze
- **Časování zásuv** – možnost nastavit různý čas pro každý zásuv
- **AHC (Active Humidity Control)** – automatická regulace vlhkosti pro vynikající výsledky vaření
- **Pokročilý systém vývinu páry** – skvělé výsledky vaření v páře díky dvoustupňovému predehřevu vody v integrovaném tepelném výměníku
- **Zásuvy napříč** – bezpečnější a pohodlnější práce s gastronadobami. Lepší vizuální kontrola vložených gastronádob se surovinami.
- **Regenerace/banketing** – podávejte více pokrmů v kratším čase
- **Delta T vaření** – preciznost při přípravě velkých kusů potravin
- **Nizkotepelní vaření** – nižší vahové ztráty, lepší chuť
- **Cook & Hold** – po skončení vaření automaticky přejde do fáze udržování
- **Golden Touch** – perfektní barva a křupavost stiskem jednoho tlačítka
- **Automatický predehřev/zchlazení** varné komory s možností zadat požadovanou teplotu
- **Sous-vide, Sušení, Sterilizace, Konfitování, Uzení** – speciální programy pro moderní gastronomii

Vision Touch Controls Ovládání

- **8" displej** – perfektní přehled, jednoduché a intuitivní ovládání
- **MyVision** – maximální přizpůsobení menu, vše potřebné na hlavní obrazovce
- **Dotykový panel** – panel funguje perfektně za všech podmínek a má rychlou odezvu, žádné mechanické prvky, tlačítka či kolečka
- **Easy Cooking** – konvektomat doporučí vhodnou technologii dle požadovaného výsledku
- **6-bodová teplotní sonda** – šest měřících bodů pro perfektní kontrolu teploty v jádře pokrmu
- **Active Cleaning** – systém automatického mytí s minimální spotřebou vody
- **1000 programů s 20 kroky**
- **Piktogramy** – možnost přiřazení vlastních piktogramů ke každému programu
- **Funkce Learn** – uložení programu se všemi změnami, které byly provedeny v průběhu vaření
- **Posledních 10** – automatické zobrazení posledních 10 varných procesů
- **Multitasking** – unikátní možnost pracovat s displejem v průběhu vaření
- **Automatický start** – možnost naplánovat odložený start
- **EcoLogic** – údaje o spotřebě elektrické energie pro každý varný proces přímo na displeji
- **Nekonečný čas vaření** - uspoří čas při vaření v provozní špičce

Ostatní vybavení

- **Trojité dveřní sklo** – minimální unik tepla, nízká spotřeba energie, již žádné popalení o vnější sklo

- **Obousměrný ventilátor** – minimální rozdíly v barvě upečených jídel
- **Klapka** – rychle odvlhčení varné komory pro lepší křupavost a krásnou barvu, patentovaný odvlhčovací systém
- **7 rychlostí ventilátoru** – kontrola rychlosti distribuce a cirkulace vzduchu
- **Fan Stop** – okamžitě zastavení ventilátoru brání úniku tepla a páry při otevření dveří a zabraňuje opaření obsluhy
- **Taktování ventilátoru** – 3 kroky k lepší rovnoměrnosti
- **Robustní klika** – pro pohodlné otvírání stroje, antibakteriální materiál
- **AISI 304 nerezová ocel** – kvalitní nerezové materiály se speciální povrchovou úpravou pro delší životnost
- **Hygienický varný prostor se zaoblenými vnitřními rohy** – snadná údržba
- **Integrovaná ruční sprcha** - pro snadné čištění, nespotebovava změkčenou vodu
- **Odkapová dveřní vanička** - zachytává kondenzát z dveří
- **Dva přívody vody** – pro změkčenou a nezměkčenou vodu
- **WSS (Water Saving System)** - speciální systém odpadu & vestavený tepelný výměník zajistí velmi nízkou spotřebu vody
- **Standardní zavážecí vozík**

Konektivita

- **USB rozhraní** – snadné přehrávání dat z a do konvektomatu
- **Ethernet/LAN** – možnost připojení do sítě, komunikace přes internetový prohlížeč
- **VisionCombi software** – správa programu a piktogramu ve vašem PC, prohlížení dat HACCP

Provozní záznamy

- **HACCP záznamy** – snadná a okamžitá analýza kritických bodů vaření
- **Kompletní záznamy provozních událostí**

Servis

- **BCS* (Boiler Control System)** – automatická kontrola bojleru, automatický přechod do injekčního režimu v případě neočekávaného výpadku bojleru
- **Servisní a diagnostický systém** – automatické vyhodnocení chyb

Volitelné vybavení

- Bezpečnostní otevření dveří
- Samonavíjecí sprcha
- Připojení na systém optimalizace spotřeby elektrické energie

Volitelné příslušenství

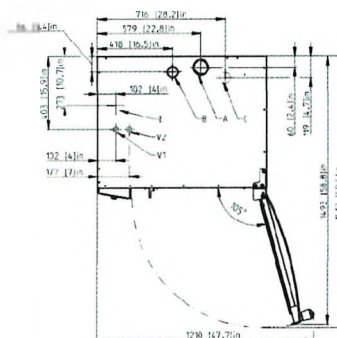
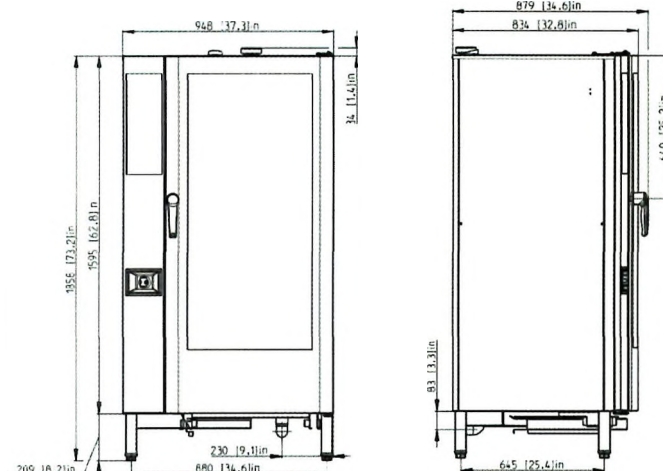
VO 2011 náhradní zavážecí vozík
 VISION VENT kondenzační digestoř
 GN ADAPTER pro 2 x GN1/2 nebo 3 x GN1/3
 VISION OLEJOVA PISTOLE
 VISION SMOKER udírna
 GASTRONADOBY, ČISTÍCÍ PROSTŘEDKY, UPRAVNÝ VODY

* platí pouze pro bojlerové konvektomaty

TECHNICKÁ DATA

MOŽNOSTI NAPÁJENÍ

Model	2011
3~/220-240V/50-60Hz	ano
3~/400-480V/50-60Hz (bez N)	ano



A	klapka
B	kominek
C	odpad
E	připojení elektriny
V1	neupravená voda
V2	upravená voda

Model	B 2011 i	B 2011 b
Technická specifikace	2E2011IA	2E2011BA
Energie	Elektrina	Elektrina
Vývin páry	Injekční	Bojler
Kapacita	20 x GN 1/1	20 x GN 1/1
Kapacita jídel na výdej	400 – 600	400 – 600
Rozteč zásuvů	63 mm	63 mm
Rozměry (š x v x h)	948 x 1858 x 834 mm	948 x 1858 x 834 mm
Váha	235 kg	245 kg
Celkový příkon	36,9 kW	36,9 kW
Tepe-ný příkon	36 kW	36 kW
Příkon vyvíječe páry	–	33 kW
Jištění	63 A	63 A
Napájení	3N- /400V/50-60 Hz	3N- /400V/50-60 Hz
Hlučnost	do 70 dBA	do 70 dBA
Připojka vody/odpadu	G 3/4" / 50 mm	G 3/4" / 50 mm
Teplota	30 – 300 °C	30 – 300 °C

Cenová rekapitulace

Produkt	Číslo artiklu	Jedn. cena/ks CZK	Sleva	Cena po slevě CZK	Množství	Úspora pro Vás CZK	Cena celkem
B2011b NEW	H14-0502	449 750	20,0 %	359 800,00	1	89 950,00	359 800,00 CZK
Zavážecí vozík pro 2011 NEW - VO2011R	HC99-7100	25 000	0,0 %	25 000,00	1	0,00	25 000,00 CZK
NEW RETIGO ACT.CLEANER 50 ks/ 3 kg kyblík, 60g sáčky	OA11-0040	945	0,0 %	945,00	1	0,00	945,00 CZK
Zapojení konvektomatu	BEZ	5 000	0,0 %	5 000,00	1	0,00	5 000,00 CZK
Doprava	BEZ2	1 250	0,0 %	1 250,00	1	0,00	1 250,00 CZK
Školení odborným kuchařem RETIGO	BEZ3	5 000	0,0 %	1,00	1	4 999,00	1,00 CZK
Celkem						94 949,00	391 996,00 CZK

Zapojení konvektomatu probíhá na předem připravená přípojná místa. Vzhledem k naší široké servisní síti poskytujeme servis do 24 hodin. Garance dostupnosti náhradních dílů skladem.

Obchodní podmínky

Dodací podmínka: FCA Rožnov pod Radhoštěm INCOTERMS 2000
 Platební podmínka: ---
 Termín dodání: 3-4 týdny od objednání
 Poznámka: Tato nabídka se řídí záručními podmínkami společnosti RETIGO, s.r.o., uvedenými na <http://www.retigo.cz/Ke-stazeni> bod 13, případně přiloženými k této nabídce. Pokud není uvedeno jinak jsou ceny bez DPH. Tuto nabídku lze přijmout pouze bezvýhradně. Přijetí nabídky objednávkou, či podpisem nabídky zákazníkem uvedeným na této nabídce vyjadřuje souhlas s výše citovanými záručními podmínkami.

Datum vystavení: 24.7.2018
 Platnost nabídky: 31.8.2018
 Vytvořil:



**ČESKÁ
POJIŠŤOVNA**

Číslo pojistné smlouvy:

Česká pojišťovna a.s., Spálená 75/16, 113 04 Praha 1, Česká republika, IČO 45272956, DIČ CZ699001273, zapsaná v obchodním rejstříku u Městského soudu v Praze, spisová značka B 1464 (dále „pojišťovna“)

Pojistka

Potvrzujeme, že pojistník RETIGO s.r.o., IČO 60794062, Láň 2310, 756 61 Rožnov p.Radhošt.1, ČESKÁ REPUBLIKA má uzavřenu pojistnou smlouvu č. .

Pojištění odpovědnosti

Oprávněnou osobou z tohoto pojištění je pojistník.

Pojistná událost

Pojistnou událostí je škoda či újma vzniklá na životě, zdraví, majetku nebo jiná okolnost dle pojistné smlouvy.

Pojistná nebezpečí

Pojistným nebezpečím jsou skutečnosti a události vymezené v pojistné smlouvě jako možná příčina vzniku pojistné události. Podmínky a rozsah pojištění stanoví pojistná smlouva a Všeobecné pojistné podmínky pro pojištění majetku a odpovědnosti VPPMO-P-01/2014.

Pojištění v základním rozsahu se sjednává s limitem pojistného plnění

Kč

Pojištění v základním rozsahu se sjednává s územním rozsahem

Celý svět včetně USA a Kanady

Pojištění v základním rozsahu se sjednává se spoluúčastí

Kč

Pojistná doba

Pojištění se sjednává na dobu od 30. 9. 2017 do 29. 9. 2018.

Pojistitel potvrzuje, že údaje obsažené v pojistce jsou platné ke dni jejího vydání.

Platnost pojistky od: 30. 9. 2017

Podpis a razítko zástupce pojišťovny

Informaci o tom, zda Česká pojišťovna a.s. eviduje toto pojištění výše uvedeného pojistníka, je možné ověřit zasláním kopie této pojistky na e-mail: ceskapojistovna.cz, zahraniční společnost může vznést dotaz na adrese: <http://en.ceskapojistovna.cz/contacts>.

Všeobecné obchodní podmínky Nemocnice Na Homolce

I. Základní ustanovení

1. Tyto Všeobecné obchodní podmínky sepsané v souladu s ust. § 1751 a násl. zákona č. 89/2012 Sb., občanský zákoník, ve znění pozdějších předpisů, jsou součástí všech smluv NNH, jejichž jsou přílohou. Smluvní strany těchto smluv tedy bezvýhradně akceptují ustanovení těchto Všeobecných obchodních podmínek a uzavírají smlouvu s tím, že ustanovení smlouvy, která se odchylují od těchto Všeobecných obchodních podmínek, mají před Všeobecnými obchodními podmínkami přednost.
2. Nemocnice Na Homolce, je státní příspěvková organizace, jejímž zřizovatelem je Ministerstvo zdravotnictví České republiky, jež vydalo zřizovací listinu podle ust. § 39 odst. 1 zákona č. 20/1966 Sb., o péči o zdraví lidu, ve znění pozdějších předpisů, následně změněnou a doplněnou v souladu s ust. § 2 odst. 1 a ust. § 4 odst. 1 zákona č. 372/2011 Sb., o zdravotních službách a podmínkách jejich poskytování, ve znění pozdějších předpisů, dále pak podle ust. § 54 odst. 2 zákona č. 219/2000 Sb., o majetku České republiky a jejím vystupování v právních vztazích, ve znění pozdějších předpisů. Úplné znění zřizovací listiny bylo vydáno 29. 5. 2012 pod č. j. MZDR 17268-XVII/2012. Nemocnice je příslušná hospodařit s majetkem, který jí byl svěřen.

II. Výklad pojmů a zkratk

1. Z důvodu standardizace označení smluvních stran a dalších pojmů budou v těchto Všeobecných obchodních podmínkách používány pojmy s dále uvedenými významy:
 - **NNH** - Nemocnice Na Homolce;
 - **Dodavatel** – druhá smluvní strana, bez ohledu na odlišné označení smluvních stran ve Smlouvě. Pokud vystupuje ve Smlouvě více smluvních stran, vztahují se výše uvedená označení na jednotlivé všechny smluvní strany odlišné od NNH obdobně;
 - **VOP** - Všeobecné obchodní podmínky NNH;
 - **Smlouva** - smlouva včetně jejích případných dodatků či příloh, kde smluvní stranou je NNH a kde VOP takovou smlouvu doplňují.
 - **Objednávka** – poptávka po dodávce nebo službě pro jednorázové účely menšího rozsahu nebo naplňování rámcových smluv.
2. V těchto Všeobecných obchodních podmínkách jsou dále užívány následující zkratky a odkazy na právní předpisy:
 - a) zákon č. 134/2016 Sb., o zadávání veřejných zakázek, ve znění pozdějších předpisů (dále jen „ZZVZ“);
 - b) zákon č. 340/2015 Sb., o zvláštních podmínkách účinnosti některých smluv, uveřejňování těchto smluv a o registru smluv (dále jen „zákon o registru smluv“);
 - c) zákon č. 89/2012 Sb., občanský zákoník, ve znění pozdějších předpisů (dále jen „občanský zákoník“);
 - d) zákon č. 99/1963 Sb., občanský soudní řád, ve znění pozdějších předpisů (dále jen „o.s.ř.“);
 - e) zákon č. 91/2012 Sb., o mezinárodním právu soukromém, ve znění pozdějších předpisů (dále jen „ZMPS“);
 - f) nařízení vlády č. 351/2013 Sb., kterým se určuje výše úroků z prodlení a nákladů spojených s uplatněním pohledávky, určuje odměnu likvidátora, likvidačního správce a člena orgánu právnické osoby jmenovaného soudem a upravují některých otázky Obchodní věstníku a veřejných rejstříků právnických a fyzických osob v platném znění (dále jen „nařízení vlády č. 351/2013 Sb.“).

III. Ustanovení vztahující se ke koupi věci

1. Pokud je předmětem smlouvy koupě věci, k převodu vlastnického práva k věci dochází písemným protokolárním předáním věci NNH.
2. U koupě věcí provedených na základě objednávky je kupní smlouva uzavřena také potvrzením objednávky ze strany dodavatele. Vlastnické právo přechází na NNH dodáním předmětu koupě a podpisem dodacího listu kontaktní osobou NNH.
3. Dodavatel poskytuje NNH záruku za jakost ve smyslu ust. § 2113 a násl. občanského zákoníku, přičemž věc si musí po záruční dobu zachovat obvyklé vlastnosti, které jsou vymíněny v kupní smlouvě. Záruční doba je zpravidla sjednána v kupní smlouvě, a to i odchýlně od těchto VOP, přičemž není-li v kupní smlouvě tato doba sjednána, nebo nenabízí-li dodavatel svým prohlášením záruku delší, poskytuje dodavatel tuto záruku za jakost:
 - a) u věcí, u kterých je výrobcem stanovena doba použitelnosti (zejm. expirace léčiv či zdravotnických prostředků), po dobu této expirace;
 - b) u movitých věcí, u nichž není výrobcem stanovena doba použitelnosti, a které nepodléhají rychlé zkáze, 24 měsíců;
 - c) u movitých věcí, u nichž není výrobcem stanovena doba použitelnosti, a které podléhají rychlé zkáze, se záruka neposkytuje, nevyplyvá-li z právního předpisu, nebo není-li ujednána v kupní smlouvě.
4. Pokud je předmětem kupní smlouvy hromadně vyráběný léčivý přípravek, požaduje NNH, aby doba expirace ode dne dodání činila alespoň 12 měsíců.

IV. Doba trvání a zánik smlouvy

1. Smlouva se sjednává na dobu určitou, kdy doba trvání Smlouvy musí být vždy stanovena ve Smlouvě. Účinnosti nabývá Smlouva dnem jejího uzavření smluvními stranami, nemá-li nabyt v souladu se zákonem o registru smluv účinnosti později. V takovém případě jsou smluvní strany povinny ve vzájemné součinnosti jednat tak, aby byly naplněny podmínky zákona o registru smluv a Smlouva nabyla účinnosti bez zbytečného odkladu po jejím uzavření.
2. Veškeré změny a doplňky smlouvy lze provádět pouze dodatky ke Smlouvě. Dodatky musí mít písemnou podobu a musí být opatřeny podpisy smluvních stran. Případné dodatky ke smlouvě budou označeny jako „Dodatek“ a vzestupně číslovány v pořadí, v jakém byly postupně uzavírány tak, aby dříve uzavřený dodatek měl vždy číslo nižší, než dodatek pozdější.
3. Smlouva může být ukončena pouze písemně, a to:
 - a) dohodou podepsanou oběma smluvními stranami, v tomto případě platnost a účinnost Smlouvy končí ke sjednanému dni;
 - b) odstoupením od Smlouvy v důsledku nesplnění povinnosti vyplývajících ze Smlouvy, z VOP nebo z obecně závazných právních předpisů;
 - c) odstoupením od Smlouvy v důsledku zahájení insolvenčního řízení vůči druhé smluvní straně.
4. Odstoupení od Smlouvy nabývá účinnosti dnem prokazatelného doručení druhé smluvní straně. V případě, že odstoupení od Smlouvy není možné doručit druhé smluvní straně ve lhůtě 10-ti dnů od odeslání, považuje se odstoupení od Smlouvy za doručené druhé smluvní straně uplynutím 10. dne ode dne prokazatelného odeslání takového odstoupení od Smlouvy druhé smluvní straně.
5. Okamžikem nabytí účinnosti odstoupení od Smlouvy zanikají všechna práva a povinnosti smluvních stran ze Smlouvy. Při ukončení Smlouvy jsou smluvní strany povinny vzájemně vypořádat své závazky, zejména si vrátit věci předané k provedení díla, vyklidit prostory poskytnuté k provedení díla a místo plnění.
6. V důsledku zániku Smlouvy nedochází k zániku nároků na náhradu škody vzniklých porušením Smlouvy, nároků na uhrazení smluvních pokut, ani jiných ustanovení, která podle projevené vůle stran nebo vzhledem ke své povaze mají trvat i po jejím zániku.

V. Některá ustanovení o fakturaci

1. NNH je povinna zaplatit Dodavateli za plnění vždy až na základě vystavení a doručení daňového dokladu – faktury. Dodavatel je povinen vystavit daňový doklad (fakturu) do 15 dnů po uskutečnění zdanitelného plnění a nejpozději do dvou pracovních dnů po jeho vystavení doručit tento daňový doklad (fakturu) do datové schránky NNH či na elektronickou adresu @homolka.cz. Dodavatel je oprávněn doručit daňový doklad (fakturu) také na adresu sídla NNH. V případě opožděného zaslání daňového dokladu (faktury) je Dodavatel povinen NNH uhradit vzniklou škodu v plné výši. To se vztahuje zejména na případy přenesené daňové povinnosti, kdy by NNH byla v důsledku nevystavení faktury řádně a včas v prodlení s odvedením daně.
2. Účetní daňové doklady (faktury) musejí obsahovat náležitosti stanovené příslušnými právními předpisy, a to zejména zákonem č. 235/2004 Sb., o dani z přidané hodnoty, ve znění platném k datu uskutečnění zdanitelného plnění a zákonem č. 563/1991 Sb., o účetnictví ve znění platném k témuž datu. Účetní a daňový doklad musí obsahovat zejména tyto náležitosti:
 - a) označení povinné a oprávněné osoby, adresu sídla/místa podnikání, IČO, DIČ,
 - b) číslo dokladu,
 - c) specifikace zboží (kód položky v systému NNH) s uvedením jeho množství,
 - d) den jeho vystavení a den splatnosti, den zdanitelného plnění,
 - e) označení peněžního ústavu a číslo účtu, na který se má platit, konstantní a variabilní symbol,
 - f) účtovanou částku, DPH, účtovanou částku vč. DPH,
 - g) důvod účtování s odvoláním na objednávku nebo dohodu, vždy však číslo Smlouvy NNH,
 - h) elektronický podpis osoby oprávněné k vystavení daňového a účetního dokladu, je-li to technicky možné,
 - i) seznam příloh.
3. Nedílnou součástí daňového dokladu (faktury) musí být potvrzení o řádném splnění závazku (dle typu plnění zejm. dodací list, předávací protokol díla, potvrzený výkaz práce, zjišťovací protokol apod.), který musí být potvrzen osobou oprávněnou jednat za NNH.
4. V případě, že zasláná faktura nebude mít náležitosti daňového dokladu nebo na ní nebudou uvedeny údaje specifikované ve Smlouvě, nebo bude jinak neúplná či nesprávná, je jí NNH oprávněna vrátit k opravě či doplnění, nejpozději však do 20 pracovních dnů od data jejího převzetí. Tím se NNH nedostává do prodlení s úhradou ceny. V takovém případě začíná běžet lhůta splatnosti až dnem doručení opravené faktury NNH za obdobných podmínek jako u původní faktury.
5. Pokud se daňové doklady (faktury) vztahují k plnění za dodané zboží či poskytnuté služby, které vychází ze Smlouvy z veřejné zakázky, je Dodavatel povinen uvést v daňovém dokladu (faktuře) číslo Smlouvy NNH či identifikaci předmětné veřejné zakázky.
6. S ohledem na skutečnost, že NNH je povinným subjektem pro vykazování dat do Intrastat v České republice, je Dodavatel povinen opatřit dopravní dokumenty nebo dodací listy pro NNH s následujícími údaji:
 - a) způsob dopravy zboží,
 - b) informace o subjektu úhrady dopravy zboží,
 - c) kód standardní klasifikace produkce,
 - d) informace o výchozím místě dopravy zboží,
 - e) informace o místě výroby zboží,
 - f) hmotnost a další údaje v měrných jednotkách o zboží ke každému kódu standardní klasifikace.
7. Splatnost faktury musí být stanovena ve Smlouvě alespoň v délce 60 dní ode dne doručení řádného daňového dokladu (faktury) do NNH.

8. Není-li ve Smlouvě dohodnuto jinak, NNH uhradí faktury bezhotovostně převodem na účet druhé smluvní strany. Dnem úhrady faktury se rozumí den, kdy byla fakturovaná částka odepsána z účtu NNH.
9. NNH neposkytuje zálohové platby.
10. Není-li ve Smlouvě dohodnuto jinak, platby budou probíhat výhradně v CZK a rovněž veškeré cenové údaje budou v této měně.

VI. Ustanovení k zajištění kvality a předávání údajů o kvalitě

1. Pokud je předmětem Smlouvy dodávka či služba¹, nebo je předmětem Smlouvy bezúplatné užívání movité věci, pak se Dodavatel zavazuje, že:
 - a) předá NNH veškeré údaje o kvalitě, které jsou požadovány (a) právními předpisy, nebo (b) byly požadovány NNH v rámci zadávacích podmínek, na jejichž základě NNH uzavřela Smlouvu s Dodavatelem, jsou-li takové, nebo (c) jsou požadována ustanoveními Smlouvy, nebo (d) jsou požadována NNH po uzavření Smlouvy prostřednictvím kontaktní osoby uvedené ve Smlouvě nebo pracovníků NNH s jejichž činností vykonávanou v NNH souvisí zajišťování, údržba nebo kontrola kvality plnění ze Smlouvy.
 - b) v případě neschopnosti dodržet své povinnosti vyplývající ze Smlouvy, zejména plnit předmět Smlouvy v kvalitě stanovené Smlouvou a v souladu s technickými podmínkami stanovenými v rámci zadávacích podmínek, které byly podkladem pro uzavření Smlouvy (jsou-li takové), bude o této skutečnosti neprodleně prokazatelně informovat NNH. Práva vyplývající z odpovědnosti za porušení Smlouvy tímto nejsou dotčena;
 - c) oznámí NNH veškeré odchylky od kvality a technických podmínek, které se vztahují k plnění předmětu Smlouvy a které zjistí v průběhu plnění Smlouvy. V takovém případě NNH může uplatnit práva z vadného plnění ihned poté, co se o vadném plnění dozvěděla;
 - d) v dostatečném předstihu před plánovanými změnami výrobních metod, postupů či použitých materiálů, které mají potenciální vliv na kvalitu plnění předmětu Smlouvy, bude NNH o této skutečnosti informovat a umožní NNH ověření, zda deklarované změny nemohou ovlivnit výslednou kvalitu plnění Smlouvy.
2. NNH je oprávněna v případě zjištění nedostatků při plnění Smlouvy (zjištěných např. v rámci hodnocení), zahájit s Dodavatelem neprodleně jednání směřující k nápravě vzniklého stavu.
3. V případě rozporu s plněním podmínek stanovených ve Smlouvě bude NNH uplatňovat práva z odpovědnosti za vadné plnění v souladu se Smlouvou a příslušnými právními předpisy.

VII. Porušení povinnosti, odpovědnost a sankce

1. V případě více dlužných úhrad Dodavatele vůči NNH bude jakékoliv plnění Dodavatele vždy započteno nejprve na dluh nejstarší, nevyplyvá-li z plnění výslovně, že jde o plnění na jiný, konkrétně určený dluh, a to bez ohledu na to, které závazky byly upomenuty a které nikoliv.
2. Úroky z prodlení s úhradou peněžitého plnění ze strany NNH mohou být dohodnuty maximálně ve výši stanovené v nařízení vlády č. 351/2013 Sb.
3. Jakékoli ustanovení Smlouvy o smluvních pokutách nezbavuje žádnou ze smluvních stran povinnosti k náhradě škody. Nevyplyvá-li ze Smlouvy něco jiného, stanoví se smluvní pokuta z částky bez daně z přidané hodnoty.
4. NNH neakceptuje sjednání smluvních pokut ve svůj neprospěch.
5. I v případě, kdy Dodavatel plní svůj závazek prostřednictvím třetí osoby, je Dodavatel odpovědný za řádné a včasné splnění závazku stejně, jako by závazek plnil sám.
6. Práva vzniklá ze Smlouvy nesmí být postoupena bez předchozího písemného souhlasu NNH. Jakékoliv postoupení v rozporu s VOP se považuje za neplatné a neúčinné.
7. NNH nepřipouští žádné ujednání o omezení rozsahu náhrady škody.

VIII. Salvatorní klauzule

1. Smluvní strany si k naplnění účelu Smlouvy poskytnou vzájemnou součinnost.

¹ Srov. ustanovení § 14 odst. 1 a 2 ZZVZ

2. Strany sjednávají, že pokud v důsledku změny či odlišného výkladu právních předpisů anebo judikatury soudů bude u některého ustanovení Smlouvy shledán důvod jeho neplatnosti, Smlouva jako celek nadále platí, přičemž za neplatnou bude možné považovat pouze tu část, které se důvod neplatnosti přímo týká. Strany toto ustanovení doplní či nahradí novým ujednáním, které bude odpovídat aktuálnímu výkladu právních předpisů a smyslu a účelu Smlouvy.
3. Pokud v některých případech nebude možné řešení zde uvedené a Smlouva by byla neplatná jako celek, strany bezodkladně po tomto zjištění uzavřou novou smlouvu, ve které případný důvod neplatnosti bude odstraněn, a dosavadní přijatá plnění budou započítána na plnění stran podle této nové smlouvy. Podmínky nové smlouvy vyjdou přitom z původní Smlouvy.

IX. Řešení sporů, rozhodné právo

1. Smluvní strany vynaloží veškeré úsilí k tomu, aby vyřešily všechny spory, které by mohly vzniknout v souvislosti se Smlouvou a její realizací, v první řadě vzájemnou dohodou.
2. Smluvní strany se ve smyslu ustanovení § 87 odst. 1 ZMPS, dohodly, že Smlouva a práva a povinnosti z ní vyplývající se řídí právem České republiky, zejména příslušnými ustanoveními občanského zákoníku. Ke kolizním ustanovením českého právního řádu se přitom nepřihlíží.
3. Použití obecných obchodních zvyklostí a zvyklostí zachovávaných v odvětvích, ve kterých smluvní strany podnikají, na závazky založené smlouvami se vylučují.

X. Založení pravomoci českých soudů, prorogace

1. Smluvní strany se ve smyslu ustanovení § 85 ZMPS dohodly na pravomoci soudů České republiky k projednání a rozhodnutí sporů a jiných právních věcí vyplývajících ze Smlouvy založeného právního vztahu, jakož i ze vztahů s tímto vztahem souvisejících.
2. Smluvní strany se ve smyslu ustanovení § 89a o.s.ř., dohodly, že místně příslušným soudem k projednání a rozhodnutí sporů a jiných právních věcí vyplývajících ze Smlouvy založeného právního vztahu, jakož i ze vztahů s tímto vztahem souvisejících, je v případě, že k projednání věci je věcně příslušný krajský soud, Městský soud v Praze a v případě, že k projednání věci je věcně příslušný okresní soud, Obvodní soud pro Prahu 5.

XI. Podmínky doručování

1. Kontaktní údaje pro vyřizování sdělení dle smlouvy, pro vyřizování písemností týkajících se Smlouvy, budou doručovány následujícími způsoby:
 - a) prostřednictvím držitele poštovní licence na adresy sídel smluvních stran uvedené v hlavičce Smlouvy;
 - b) prostřednictvím pověřených zaměstnanců Dodavatele, a to faxem, datovou schránkou, e-mailem uvedeným v hlavičce Smlouvy či osobně v sídlech smluvních stran.
2. Smluvní strany budou doručovat písemnosti na dohodnuté doručovací adresy. Dohodnutou doručovací adresou se rozumí adresa sídla/místa podnikání dotčené smluvní strany uvedená v hlavičce Smlouvy, případně jiná kontaktní adresa uvedená v hlavičce smlouvy. Doručí-li smluvní strana druhé smluvní straně písemné oznámení o změně doručovací adresy, rozumí se dohodnutou doručovací adresou dotčené smluvní strany nově sdělená adresa.
3. Smluvní strany jsou povinny pravidelně přebírat poštu, případně zajistit její pravidelné přebírání na své doručovací adrese. Při změně místa podnikání/sídla smluvní strany, je tato smluvní strana povinna neprodleně informovat o této skutečnosti druhou smluvní stranu a oznámit jí adresu, která bude její novou doručovací adresou. Doručí-li smluvní strana druhé smluvní straně písemné oznámení o změně doručovací adresy, rozumí se dohodnutou doručovací adresou dotčené smluvní strany nově sdělená adresa. Smluvní strany berou na vědomí, že porušení povinnosti řádně přebírat poštu dle tohoto článku může mít za následek, že doručení zásilky bude zmařeno.
4. Nevyzvedne-li si adresát zásilku, nebo nepodaří-li se mu zásilku doručit na dohodnutou doručovací adresu, nastávají právní účinky, které právní předpisy spojují s doručením právního jednání, který bylo obsahem zásilky, dnem, kdy se zásilka vrátí odesílateli.

XII. Mlčenlivost

1. Smluvní strany zachovávají mlčenlivost o veškerých skutečnostech, které se dozví v souvislosti se svojí činností na základě Smlouvy, včetně jednání před uzavřením Smlouvy, pokud tyto skutečnosti nejsou běžně veřejně dostupné. Za důvěrné informace a předmět mlčenlivosti dle Smlouvy se považují rovněž jakékoliv osobní údaje, podoba a soukromí pacientů, zaměstnanců či jiných pracovníků NNH, o kterých se dodavatel v souvislosti se svou činností pro NNH dozví nebo dostane do kontaktu.
2. NNH upozorňuje, že je povinným subjektem dle ustanovení § 2 odst. 1 písm. n) zákona o registru smluv, a jako takový má povinnost zveřejňovat smlouvy v registru smluv. S ohledem na skutečnost, že právo zaslat smlouvu k uveřejnění do registru smluv náleží dle zákona o registru smluv oběma smluvním stranám, dohodly se smluvní strany za účelem vyloučení případného duplicitního zaslání smlouvy k uveřejnění do registru smluv na tom, že Smlouvu zašle k uveřejnění do registru smluv NNH, která bude ve vztahu ke smlouvám plnit též ostatní povinnosti vyplývající pro něj ze zákona o registru smluv.

XIII. Ustanovení o formě, počtu stejnopisů Smlouvy a jejím zveřejněním

1. Pro NNH musejí být vyhotoveny vždy alespoň dvě originální vyhotovení Smlouvy.
2. Smluvní strany souhlasí s případným zveřejněním všech náležitostí smluvního vztahu, založeného Smlouvou, jakož i se zveřejněním celé Smlouvy. Pokud z objektivních důvodů Dodavatel trvá na nezveřejnění Smlouvy či některé její části, musí být konkrétní části Smlouvy, které nemají být zveřejněny, uvedeny v samostatném ustanovení Smlouvy.
3. Jakékoli změny Smlouvy mohou být provedeny pouze písemnou dohodou smluvních stran, přičemž tato dohoda musí být zachycena formou písemných, vzestupně číslovaných dodatků Smlouvy. To neplatí u změn adres pro doručování a změny kontaktních osob a jejich kontaktních údajů, které jsou účinné doručením písemného oznámením této změny druhé smluvní straně.

XIV. Ustanovení o objednávkce

1. Objednávka musí být písemně potvrzena ze strany dodavatele a doručena zpět NNH.
2. Potvrzení objednávky musí být učiněno písemnou formou. Písemná forma potvrzení objednávky je zachována i při právním jednání učiněném elektronickými nebo jinými technickými prostředky umožňujícími zachycení jeho obsahu a určení jednatelů osoby.
3. Smluvní strany si mohou v rámcové dohodě dohodnout používání jiné formy objednávky a to s ohledem účel a předmět této rámcové dohody.

XV. Závěrečná ustanovení

1. Smluvní strany stanoví, že pokud je Smlouva uzavřena na základě zadávacího řízení, výběrového řízení veřejné zakázky malého rozsahu či obchodní veřejné soutěže, budou vykládat Smlouvu s ohledem na jednání stran v řízení, na základě kterého byla Smlouva uzavřena, zejména s ohledem na obsah nabídky Dodavatele, zadávací podmínky a odpovědi na případné žádosti o informace k těmto zadávacím podmínkám.
2. Smluvní strany vylučují použití ustanovení § 1799 a 1800 občanského zákoníku.
3. Dodavatel na sebe přebírá nebezpečí změny okolností ve smyslu ustanovení § 1765 odst. 2 občanského zákoníku.
4. Zřízení předkupního práva, zástavního práva či výhrady zpětné koupě k hmotné věci je ve Smlouvě zakázáno.
5. Smluvní strany zamítají možnost, aby nad rámec výslovných ustanovení Smlouvy byla jakákoliv práva a povinnosti dovozovány z dosavadní či budoucí praxe zavedené mezi smluvními stranami či zvyklostí zachovávaných obecně či v odvětví týkajícím se předmětu plnění Smlouvy.
6. Smluvní strany na závěr této smlouvy výslovně prohlašují, že jim nejsou známy žádné okolnosti bránící v uzavření této smlouvy.

ES (EU) PROHLÁŠENÍ O SHODĚ

podle směrnice Evropského parlamentu a Rady 2006/42/ES (nařízení vlády č. 176/2008 Sb.)
podle směrnice Evropského parlamentu a Rady 2014/35/EU (nařízení vlády č. 118/2016 Sb.)
podle směrnice Evropského parlamentu a Rady 2014/30/EU (nařízení vlády č. 117/2016 Sb.)

Výrobce: RETIGO s.r.o.
Láň 2310, 756 64 Rožnov pod Radhoštěm, Česká republika

Výrobek: Konvektomaty a kynárna

Typ/ model: RP
modely 2E0623IA, 2E0623IZ
2E0611IA, 2E0611BA, 2E0611IZ, 2E0611BZ, 2E0621IA, 2E0621BA, 2E0621IZ, 2E0621BZ,
2E1011IA, 2E1011BA, 2E1011IZ, 2E1011BZ, 2E1021IA, 2E1021BA, 2E1021IZ, 2E1021BZ,
E2011IA, E2011BA, E2011IZ, E2011BZ, E1221IA, E1221BA, E1221IZ, E1221BZ
E2021IA, E2021BA, E2021IZ, E2021BZ
Kynárna typ RP, model E1646IZ

Výrobní číslo: 314111701 ÷ 348021712

Popis zařízení:

Konvektomaty jsou určeny pro zpracovávání potravin teplovzdušným (konvekčním) ohřevem při vířivé atmosféře, s možností zvlhčení varného prostoru.

splňuje požadavky:

Směrnice 2006/42/ES (Nařízení vlády č. 176/2008 Sb.)

Směrnice 2014/35/EU (Nařízení vlády č. 118/2016 Sb.)

Směrnice 2014/30/EU (Nařízení vlády č. 117/2016 Sb.)

Seznam harmonizovaných norem v platném znění použitých při posuzování shody:

ČSN EN 60335-1 ed.2:2003,	ČSN EN 60335-2-42 ed.3:2003,	ČSN EN 62233:08,
ČSN EN 61000-3-2 ed.4:2015,	ČSN EN 61000-3-11:2001,	ČSN EN 61000-3-12 ed.2:2012
ČSN EN 55014-1 ed.3:2007,	ČSN EN 55014-2:1998	ČSN EN ISO 11202:2010
ČSN EN ISO 12100:2011,	ČSN EN ISO 14120:2016,	ČSN EN ISO 3746:2011

Osoba pověřená kompletací technické dokumentace:

, asistentka vývoje, , Česká republika

Osoba oprávněná k vypracování původního ES (EU) prohlášení o shodě:

technický ředitel, , Česká republika

Elektrotechnický zkušební ústav, s.p., Pod lisem 129, 171 02 Praha 8-Troja, Česká republika

Zkoušel/ certifikoval daný výrobek a vydal:

EZÚ certifikát č. 1160293 ze dne 15.4.2016, CB test certifikát CZ-2663 ze dne 31.3.2016 a CCA-CZ-0666 ze dne 31.3.2016.

Strojírenský zkušební ústav, s.p. autorizovaná osoba 202, notifikovaná osoba 1015, Hudcova 56b, 621 00 Brno, Česká republika

Zkoušel/ certifikoval daný výrobek a vydal: Certifikát č. E-31-01079-16 ze dne 30.09.2016

Výrobce prohlašuje, že strojní zařízení splňuje všechna příslušná ustanovení předmětného předpisu Evropských společností.

Toto prohlášení o shodě je původní ES (EU) prohlášení o shodě.

Poslední dvojčíslí roku, v němž bylo označení CE na výrobek umístěno: 16

V Rožnově pod Radhoštěm, dne 1.11.2016

.....
Osoba pověřena vypracováním
původního ES (EU) prohlášení o shodě

Technický ředitel

.....
Identifikace osoby mající
zmocnění k podpisu za výrobce

Jednatel společnosti