



EVROPSKÁ UNIE  
Evropské strukturální a investiční fondy  
Operační program Výzkum, vývoj a vzdělávání



## Kupní smlouva

uzavřená dle ust. § 2079 a násl. zákona č. 89/2012 Sb., občanského zákoníku, v aktuálním znění (dále jen „OZ“)

### 1. SMLUVNÍ STRANY

**České vysoké učení technické v Praze – Fakulta strojní,**

se sídlem: Zikova 1903/4, PSČ 166 36 Praha 6

adresa fakulty: Technická 4, 166 07 Praha 6

IČO: 68407700

DIČ: CZ68407700

zastoupená: [REDACTED]

Bankovní spojení: [REDACTED]

(dále jen "**Kupující**")

a

**HELAGO-CZ, s.r.o.**

se sídlem Kladská 1082, 500 03 Hradec Králové 3

zapsaná v obchodním rejstříku vedeném Krajským soudem v Hradci Králové, odd. C, vložka 17879

zastoupená [REDACTED]

IČO: 25963961

DIČ: CZ25963961

(dále jen "**Prodávající**")

(Kupující a Prodávající dále společně jen "**Smluvní strany**" nebo každý z nich samostatně jen "**Smluvní strana**").

uzavírají dnešního dne, měsíce a roku tuto kupní smlouvu (dále jen „**Smlouva**“).

## 2. ZÁKLADNÍ USTANOVENÍ

- 2.1. Prodávající bere na vědomí, že Kupující považuje účast Prodávajícího ve veřejné zakázce při splnění kvalifikačních předpokladů za potvrzení skutečnosti, že Prodávající je ve smyslu ustanovení § 5 odst. 1 OZ schopen při plnění této Smlouvy jednat se znalostí a pečlivostí, která je s jeho povoláním nebo stavem spojena, s tím, že případné jeho jednání bez této odborné péče půjde k jeho tíži. Prodávající nesmí svou kvalitu odborníka ani své hospodářské postavení zneužít k vytváření nebo k využití závislosti slabší strany a k dosažení zřejmě a nedůvodné nerovnováhy ve vzájemných právech a povinnostech Smluvních stran.
- 2.2. Prodávající se stal vítězem zadávacího řízení vyhlášeného Kupujícím dle zákona č. 134/2016 Sb., o zadávání veřejných zakázek (dále jen „**ZZVZ**“) na zakázku s názvem „**Zařízení pro výrobu kapalných biopaliv**“ (dále jen „**Zadávací řízení**“).
- 2.3. Výchozími podklady pro dodání předmětu plnění dle této Smlouvy jsou rovněž:
- (i) Zadávací podmínky Zadávacího řízení;
  - (ii) Technická specifikace, která tvořila Přílohu č. 1 zadávací dokumentace k Zadávacímu řízení;
  - (iii) nabídka Prodávajícího podaná v rámci Zadávacího řízení, a to v části, ve které předmět plnění technicky popisuje (dále jen „**Nabídka**“).
- (dále jen „**Výchozí podklady**“).
- 2.4. Prodávající prohlašuje, že disponuje veškerými odbornými předpoklady potřebnými pro dodání předmětu plnění dle Smlouvy, je k jeho plnění / dodání oprávněn a na jeho straně neexistují žádné překážky, které by mu bránily předmět této Smlouvy Kupujícím dodat.
- 2.5. Prodávající prohlašuje, že přejímá na sebe nebezpečí změny okolností ve smyslu ustanovení § 1765 odst. 2 OZ.
- 2.6. Smluvní strany prohlašují, že zachovají mlčenlivost o skutečnostech, které se dozvědí v souvislosti s touto Smlouvou a při jejím plnění a jejichž vyzrazení by jim mohlo způsobit újmu. Tímto nejsou dotčeny povinnosti Kupujícího vyplývající z právních předpisů.
- 2.7. Prodávající bere na vědomí, že předmět plnění dle této Smlouvy je součástí projektu „Modernizace laboratorní výuky v bakalářských a magisterských studijních programech FS ČVUT v Praze (reg. č. CZ.02.2.67/0.0/0.0/16\_016/0002446)“ (dále jen „**Projekt**“) spolufinancovaného z prostředků Evropského fondu pro regionální rozvoj v rámci Operačního programu Výzkum, vývoj a vzdělávání (dále jen „**OP VVV**“). Prodávající bere na vědomí, že jelikož je kupní cena financována z prostředků dotace, může mít nesplnění jakékoliv povinnosti Prodávajícího dopad na financování. Konstatování výdajů jako nezpůsobitelných, případné udělení odvodu či správních sankcí v důsledku porušení této povinnosti bude představovat škodu, která Kupujícím vznikla.

### 3. Předmět Smlouvy

- 3.1. Předmětem této Smlouvy je závazek Prodávajícího dodat Kupujícímu a převést na Kupujícího vlastnické právo k:

#### **Zařízení pro výrobu kapalných biopaliv.**

Konkrétní parametry dodávaného zařízení jsou uvedeny v příloze č. 1 této Kupní smlouvy. (zařízení uvedené v odst. 3.1 dále jen jako „**zařízení**“).

Součástí plnění Prodávajícího je také:

- (i) doprava zařízení do místa plnění, jeho vybalení a kontrola,
- (ii) ustavení zařízení v určeném místě instalace, připojení zařízení k instalačním rozvodům a médiím v místě plnění, včetně zajištění všech potřebných revizí připojení a včetně jeho uvedení do provozu a seřízení,
- (iii) demonstrace provozu zařízení (v rozsahu alespoň 1 vsádky) a ověření parametrů požadovaných Kupujícím (a to formou demonstračního měření a zkoušek). Toto ověření bude součástí instalačního a předávacího protokolu. U kalibrovatelných zařízení bude zařízení dodáno včetně kalibračního listu,
- (iv) zpracování a předání instrukcí a návodů k obsluze a údržbě zařízení v českém a anglickém jazyce Kupujícímu, a to elektronicky a v tištěné podobě,
- (v) provedení zaškolení 3 osob určených Kupujícím k obsluze zařízení v českém jazyce v sídle Kupujícího,
- (vi) předání prohlášení o shodě dodaného zařízení se schválenými standardy,
- (vii) poskytnutí oprávnění k výkonu práva užít software (licenci) tam, kde je to pro řádné užívání předmětu plnění nezbytné či tak Prodávající požaduje dle této Smlouvy,
- (viii) vypracování seznamu dodaných položek pro účely kontroly,
- (ix) odvoz a likvidace nepotřebných obalů a dalších materiálů použitých Prodávajícím při plnění této Smlouvy,
- (x) záruční servis Prodávajícím, a to ve lhůtách uvedených v čl. 11 odst. 11.9,
- (xi) zajištění technické podpory zahrnující softwarový update a telefonickou podporu v pracovních dnech od 9:00 do 16:00 hod. po dobu záruční doby,
- (xii) závazek zajištění servisních prohlídek,
- (xiii) závazek zajištění náhradních dílů poskytnutý v souladu s čl. 12,
- (xiv) spolupráce s Kupujícím v průběhu realizace dodávky spočívající mimo jiné i v kontrole připravenosti prostor pro instalaci zařízení,
- (xv) závazek Prodávajícího k dodržování Pravidel OP VVV, včetně pravidel pro publicitu, která budou předem upřesněna Kupujícím.

(zařízení dle odst. 3.1 a plnění dle odst. 3.2 tohoto článku Smlouvy dále i jako „**dodávka**“).

- 3.2. Kupující se zavazuje řádně a včas dodané zařízení, služby a práce převzít a zaplatit za ně Prodávajícímu kupní cenu uvedenou v článku 5 této Smlouvy.
- 3.3. Prodávající výslovně souhlasí a zavazuje se Kupujícímu pro případ, že pokud ke splnění požadavků Kupujícího vyplývajících z této Smlouvy včetně jejích příloh a k řádnému provedení a provozu zařízení budou potřebné i další dodávky a práce výslovně neuvedené v této Smlouvě, tyto dodávky a práce na své náklady obstarat či provést a do svého plnění zahrnout bez dopadu na kupní cenu podle této Smlouvy.
- 3.4. Prodávající se zavazuje za podmínek stanovených touto Smlouvou řádně a včas, na svůj náklad a na svoji odpovědnost dodat Kupujícímu zařízení do místa plnění a předat mu ho, a dále provést služby a práce specifikované v odst. 3.1 a 3.2 tohoto článku Smlouvy. Prodávající odpovídá za to, že zařízení a služby budou v souladu s touto Smlouvou, Výchozími podklady, platnými právními, technickými a kvalitativními normami a že zařízení bude mít CE certifikát.

#### **4. Vlastnické právo**

- 4.1. Vlastnické právo přechází na Kupujícího převzetím zařízení. Převzetím se rozumí podpis předávacího protokolu o předání a převzetí zařízení oběma Smluvními stranami, kterým zároveň přechází na Kupujícího i nebezpečí škody na zařízení.

#### **5. Kupní cena a platební podmínky**

- 5.1. Kupní cena za předmět Smlouvy uvedený v článku 3 odst. 3.1 a 3.2 byla stanovena na základě Nabídky jako cena maximální a nepřekročitelná, a to ve výši **3.150.000,-** Kč bez DPH (slovy **tři miliony sto padesát tisíc** korun českých) (dále jen „**kupní cena**“), plus 21% DPH ve výši 661.500,- Kč (slovy šest set šedesát jedna tisíc korun českých), tj. celkem ve výši 3.811.500,- Kč s DPH.
- 5.2. Kupní cena zahrnuje veškeré náklady spojené s plněním předmětu této Smlouvy, včetně nákladů na pojištění zařízení do doby jeho předání a převzetí. Kupní cena je nezávislá na vývoji cen a kursových změnách.
- 5.3. Kupní cena je za předmět plnění cenou nejvyšší přípustnou. Kupní cena může být měněna pouze písemným dodatkem k této Smlouvě, a to pouze v případě, že po uzavření Smlouvy a před termínem předání a převzetí zařízení dojde ke změně sazeb DPH (je možná výhradně změna výše DPH).
- 5.4. Kupní cenu se zavazuje Kupující uhradit Prodávajícímu takto:  
100 % kupní ceny dle odst. 5.1 tohoto článku Smlouvy po předání a převzetí zařízení, o kterém bude mezi Smluvními stranami sepsán předávací protokol dle této Smlouvy. Bude-li zařízení

převzato byť i s jednou vadou nebo nedodělkem výslovně uvedenými v předávacím protokolu, bude 100 % kupní ceny uhrazeno až po odstranění této vady či nedodělku.

5.5. Lhůta splatnosti faktury je třicet (30) dnů od data jejího doručení Kupujícímu. Zaplacením účtované částky se rozumí den jejího odeslání na účet Prodávajícího. Daňové doklady - faktury vystavené Prodávajícím podle této Smlouvy budou v souladu s příslušnými právními předpisy České republiky obsahovat zejména tyto údaje:

- (i) obchodní firmu/název a sídlo Kupujícího,
- (ii) daňové identifikační číslo Kupujícího,
- (iii) obchodní firmu/název a sídlo Prodávajícího,
- (iv) daňové identifikační číslo Prodávajícího,
- (v) evidenční číslo daňového dokladu,
- (vi) rozsah a předmět plnění,
- (vii) datum vystavení daňového dokladu,
- (viii) datum uskutečnění plnění nebo datum přijetí úplaty, a to ten den, který nastane dříve, pokud se liší od data vystavení daňového dokladu,
- (ix) cenu plnění,
- (x) prohlášení, že účtované plnění je poskytováno pro účely projektu „Modernizace laboratorní výuky v bakalářských a magisterských studijních programech FS ČVUT v Praze (reg. č. CZ.02.2.67/0.0/0.0/16\_016/0002446)“ spolufinancovaného z prostředků Evropského fondu pro regionální rozvoj v rámci OP VVV.

5.6. Daňové doklady - faktury musejí být v souladu s dohodami o zamezení dvojího zdanění, budou-li se na konkrétní případ vztahovat.

5.7. Kupující si vyhrazuje právo požadovat, aby kupní cena byla v rámci faktury uvedena ve struktuře položek jím předem určených. Tento požadavek musí Kupující Prodávajícímu sdělit v dostatečném předstihu.

5.8. Pokud daňový doklad – faktura nebude vystaven v souladu s platebními podmínkami stanovenými touto Smlouvou nebo nebude splňovat požadované zákonné náležitosti, je Kupující oprávněn daňový doklad - fakturu Prodávajícímu vrátit jako neúplnou, resp. nesprávně vystavenou k doplnění, resp. novému vystavení ve lhůtě pěti (5) pracovních dnů od data jejího doručení Kupujícímu. V takovém případě Kupující není v prodlení s úhradou kupní ceny nebo její části a Prodávající vystaví opravenou fakturu s novou, shodnou lhůtou splatnosti, která začne plynout dnem doručení opraveného nebo nově vyhotoveného daňového dokladu - faktury Kupujícímu.

5.9. Je-li Prodávající plátcem DPH, provede Kupující úhradu v rámci lhůty splatnosti na bankovní účet Prodávajícího uvedený na daňovém dokladu - faktuře pouze za předpokladu, že tento účet bude ke dni platby zveřejněn správcem daně. V případě, že tato podmínka nebude splněna, kupující uhradí pouze částku bez DPH, a doplatek bude uhrazen Prodávajícímu až po zveřejnění čísla účtu

v registru plátců. V případě, že účet nebude zveřejněn po uplynutí lhůty stanovené Kupujícím, bude DPH uhrazeno místně příslušnému správci daně Prodávajícím. Nezaplacení DPH Kupujícím Prodávajícímu z těchto důvodů není považováno za prodlení s placením kupní ceny.

5.10. Fakturační údaje Kupujícího jsou uvedeny v článku 1 této Smlouvy.

## **6. Termíny plnění předmětu Smlouvy**

6.1. Prodávající se zavazuje řádně zhotovit, obstarat, dodat, vyzkoušet, instalovat, předat Kupujícímu a demonstrovat funkčnost zařízení uvedeného v článku 3 odst. 3.1 této Smlouvy do 6 měsíců od nabytí účinnosti této Smlouvy.

6.2. Kupující se zavazuje ve sjednaném termínu řádně dodané, vyzkoušené, nainstalované zařízení, jehož funkčnost Prodávající Kupujícímu v souladu s touto Smlouvou demonstroval, od Prodávajícího převzít, kdy o předání a převzetí bude mezi Smluvními stranami sepsán předávací protokol dle článku 10 odst. 10.5 této Smlouvy.

6.3. Kupující je povinen umožnit Prodávajícímu provedení instalace a demonstrace zařízení každý pracovní den v době od 8:00 do 17:00 hod. tak, aby mohl být ze strany Prodávajícího dodržen termín plnění uvedený v odst. 6.1 tohoto článku Smlouvy. Kupující je oprávněn v případě změny svých provozních podmínek tuto dobu instalace a demonstrace omezit písemným pokynem Prodávajícímu. V takovém případě obě Smluvní strany v dodatku ke Smlouvě sjednají změnu termínu předání a převzetí.

## **7. Místo plnění**

Místem plnění je adresa Fakulty strojní, resp. Ústavu procesní a zpracovatelské techniky, Technická 4, 166 07 Praha 6 (dále jen „*místo plnění*“).

## **8. Předání a převzetí prostor pro instalaci**

8.1. Prodávající je povinen písemně informovat Kupujícího o přesném termínu pro provedení instalace a demonstrace zařízení, a to alespoň 5 pracovních dnů předem tak, aby byl zachován termín plnění uvedený v článku 6 odst. 6.1 Smlouvy.

8.2. Kupující je povinen Prodávajícímu po uplynutí lhůty dle odst. 8.1 tohoto článku Smlouvy umožnit provedení instalace a demonstrace zařízení v prostorách pro instalaci. Kupující si vyhrazuje termín podle článku 6 odst. 6.1 Smlouvy jednostranně prodloužit písemným oznámením zaslaným Prodávajícímu na adresu uvedenou v článku 1 této Smlouvy, a to zejména v případě prodlení se stavební připraveností prostor pro instalaci. Takovéto prodloužení nebude považováno za prodlení Kupujícího s převzetím zařízení dle čl. 6 odst. 6.2 Smlouvy a Prodávající v této souvislosti nemůže měnit sjednanou kupní cenu ani si účtovat jakékoliv další náklady, které by mu tímto vznikly.

- 8.3. V dostatečném předstihu před termínem pro provedení instalace a demonstrace zařízení je Prodávající povinen vyzvat Kupujícího ke kontrole prostor pro instalaci, aby byly v dostatečném předstihu zkontrolovány body pro napojení zařízení na rozvod elektřiny apod. a odstraněny tak případné nedostatky bránící instalaci a demonstraci zařízení v termínu uvedeném v článku 6 odst. 6.1. Tuto připravenost Prodávající Kupujícímu na jeho žádost písemně potvrdí.
- 8.4. Odchylně od § 2126 OZ Smluvní strany sjednávají, že Prodávající není oprávněn využít institutu svépomocného prodeje.

## **9. Další podmínky dodávky**

- 9.1. Při provádění dodávky postupuje Prodávající samostatně, avšak zavazuje se respektovat pokyny Kupujícího týkající se realizace předmětu plnění dle této Smlouvy.
- 9.2. Prodávající je povinen upozornit Kupujícího bez zbytečného odkladu na nevhodnou povahu věcí převzatých od Kupujícího nebo pokynů daných mu Kupujícím k provedení dodávky, jestliže tuto nevhodnost mohl Prodávající zjistit při vynaložení odborné péče.
- 9.3. Není-li ve Smlouvě stanoveno jinak, tak veškeré věci potřebné k plnění dle této Smlouvy je povinen opatřit Prodávající.
- 9.4. Prodávající je povinen dodat Kupujícímu zařízení (včetně případného SW) zcela nové, v plně funkčním stavu, v jakosti a technickém provedení odpovídajícím platným předpisům Evropské unie a odpovídajícím požadavkům stanoveným právními předpisy České republiky, harmonizovanými českými technickými normami a ostatními ČSN, které se vztahují k zařízení.
- 9.5. Prodávající prohlašuje, že zařízení, které dodá na základě této Smlouvy, zcela odpovídá podmínkám stanoveným ve Výchozích podkladech.
- 9.6. Prodávající se zavazuje, že v okamžiku převodu vlastnického práva k zařízení nebudou na zařízení váznout žádná práva třetích osob, a to zejména žádné předkupní právo, zástavní právo nebo právo nájmu.
- 9.7. Prodávající s ohledem na povinnosti Kupujícího vyplývající zejména ze ZZVZ a ze zákona č. 340/2015 Sb., o zvláštních podmínkách účinnosti některých smluv, uveřejňování těchto smluv a o registru smluv (zákon o registru smluv) souhlasí se zveřejněním veškerých informací týkajících se závazkového vztahu založeného mezi Prodávajícím a Kupujícím touto Smlouvou, zejména vlastního obsahu této Smlouvy.
- 9.8. Prodávající prohlašuje, že vůči němu není vedena exekuce a ani nemá žádné dluhy po splatnosti, jejichž splnění by mohlo být vymáháno v exekuci podle zákona č. 120/2001 Sb., o soudních exekutorech a exekuční činnosti (exekuční řád) a o změně dalších zákonů, ve znění pozdějších předpisů, ani vůči němu není veden výkon rozhodnutí a ani nemá žádné dluhy po splatnosti, jejichž splnění by mohlo být vymáháno ve výkonu rozhodnutí podle zákona č. 99/1963 Sb., občanského

soudního řádu, ve znění pozdějších předpisů, zákona č. 500/2004 Sb., správního řádu, ve znění pozdějších předpisů, či podle zákona č. 280/2009 Sb., daňového řádu, ve znění pozdějších předpisů.

- 9.9. Prodávající se zavazuje, že bude provádět pravidelné servisní prohlídky (bezpečnostně-technické kontroly) předepsané výrobcem a platnými právními předpisy, včetně aktualizace SW, včetně vstupní a následné validace nebo kalibrace parametrů; tyto úkony bude Prodávající v záruční době provádět bez vyzvání Kupujícího, včetně dodání potřebného materiálu a náhradních dílů, a to bez nároku na další úplatu nad rámec sjednané kupní ceny. Prodávající se zároveň zavazuje v případě změn v softwaru obsaženého/dodávaného/instalovaného v dodávaném zařízení v záruční době k provedení instruktáže obsluhujícího personálu Kupujícího bez nároku na další úplatu nad rámec sjednané kupní ceny.

## **10. Instalace, uvedení do provozu, demonstrace provozu zařízení a jeho předání a převzetí**

- 10.1. Součástí předání a převzetí zařízení na základě této Smlouvy je jeho instalace v prostorách pro instalaci, jeho seřízení v místě plnění a ověření správné funkce zařízení za účasti zástupců Kupujícího a Prodávajícího.
- 10.2. Za účasti zástupců Kupujícího dále Prodávající ověří, že zařízení dosahuje parametrů specifikovaných výrobcem a požadovaných Kupujícím v Technické specifikaci plnění a v této Smlouvě, a to demonstrací provozu zařízení po jeho řádném uvedení do provozu předepsaným postupem výrobce pro dané zařízení a po jeho kalibraci a kontrole správnosti provozu Prodávajícím. Bezvadné provedení výše uvedené demonstrace je podmínkou převzetí zařízení Kupujícím.
- 10.3. Pro účely předávacího řízení musí Prodávající předložit Kupujícímu:
- (i) seznam předávaných součástí zařízení,
  - (ii) prohlášení Prodávajícího, že toto zařízení je v souladu s platnými právními předpisy, technickými normami a v souladu s Technickou specifikací plnění a obchodními podmínkami stanovenými v této Smlouvě,
  - (iii) návody k obsluze a údržbě, podmínky pro údržbu a ochranu zařízení v českém nebo v anglickém jazyce, a dále veškeré nezbytné doklady či příslušenství vztahující se k zařízení.
- 10.4. Nepředloží-li Prodávající Kupujícímu všechny výše uvedené dokumenty, nepokládá se předmět plnění podle této Smlouvy za řádně dokončený a splňující podmínky k předání.
- 10.5. O průběhu předávacího a převímacího řízení bude mezi Smluvními stranami sepsán předávací protokol, který bude obsahovat tyto povinné náležitosti:
- (i) údaje o Prodávajícím a Kupujícím,
  - (ii) popis zařízení, které je předmětem předání a převzetí,
  - (iii) termín, od kterého začíná běžet záruční lhůta,



- (iv) prohlášení Kupujícího, zda dodávku přebírá nebo nepřebírá,
- (v) uvedení zjištěných vad a termín pro jejich odstranění,
- (vi) datum podpisu protokolu o předání a převzetí dodávky,
- (vii) podpisy osob, které zastupují Smluvní strany ve věcech technických (dále jen „**Předávací protokol**“).

- 10.6. Smluvními stranami musí být v Předávacím protokolu konstatováno, že došlo k ověření správné funkce zařízení, k jeho instalaci, seřízení, k demonstraci provozu zařízení a zaškolení osob určených Kupujícím k obsluze zařízení.
- 10.7. Předáním zařízení stvrzeného podpisem kontaktních osob ve věcech technických podle této Smlouvy na Předávacím protokolu přechází na Kupujícího nebezpečí vzniklé škody na předaném zařízení, přičemž tato skutečnost nezbavuje Prodávajícího odpovědnosti za škody vzniklé v důsledku vad tohoto zařízení. Do doby předání a převzetí zařízení nese nebezpečí škody na zařízení Prodávající.
- 10.8. Kupující není povinen převzít zařízení, které by vykazovalo vady a nedodělky, byť by samy o sobě ani ve spojení s jinými nebránily řádnému užívání zařízení. Nevyužije-li Kupující svého práva nepřevzít zařízení vykazující vady a nedodělky, uvedou Prodávající a Kupující v Předávacím protokolu soupis zjištěných vad a nedodělků, včetně způsobu a termínu jejich odstranění. Nedojde-li v Předávacím protokolu k dohodě mezi Smluvními stranami o termínu odstranění vad, platí, že tyto vady mají být odstraněny ve lhůtě 48 hodin ode dne předání a převzetí zařízení.
- 10.9. Má-li zařízení a/nebo jeho součásti vady, které nebylo možné zjistit při převzetí (skryté vady), a vztahuje-li se na ně záruční doba dle čl. 11 odst. 11.1 této Smlouvy, je Kupující oprávněn je uplatnit u Prodávajícího v této lhůtě. Vztahuje-li se na zařízení a/nebo jeho součásti záruční doba delší než dle čl. 11 odst. 11.1, je Kupující oprávněn takové skryté vady uplatnit u Prodávajícího v této delší záruční době.
- 10.10. V případě, že Prodávající oznámí Kupujícímu, že zařízení je připraveno k předání a převzetí a v průběhu předávacího řízení se ukáže, že zařízení není připraveno k předání Kupujícímu, je Prodávající povinen uhradit Kupujícímu veškeré náklady, které v souvislosti s neúspěšným předávacím a přijímacím řízením Kupujícímu vznikly.

## **11. Záruka a nároky z vad dodávky**

- 11.1. Záruční doba na dodávku je 24 měsíců.
- 11.2. Záruční doba začíná běžet dnem podpisu Předávacího protokolu o předání a převzetí zařízení Kupujícím. Je-li zařízení převzato byť i jen s jednou vadou nebo nedodělkem, počíná běžet záruční doba ode dne odstranění poslední vady Prodávajícím.

- 11.3. U zařízení či jeho částí, které mají vlastní záruční listy, je záruční doba stanovena v délce tam vyznačené, nejméně však v délce uvedené v odst. 11.1 tohoto článku Smlouvy.
- 11.4. Požadavek na odstranění vady dodávky uplatní Kupující u Prodávajícího bez zbytečného odkladu po jejím zjištění, nejpozději však poslední den záruční lhůty, není-li jinde v této Smlouvě stanoveno výslovně jinak, a to písemným oznámením zaslaným odpovědnému zástupci ve věcech technických Prodávajícího uvedenému v této Smlouvě. I reklamace odeslaná Kupujícím v poslední den záruční lhůty se má za včas uplatněnou.
- 11.5. V písemné reklamaci Kupující uvede popis vady a způsob, jakým vadu požaduje odstranit. Kupující je oprávněn:
- (i) požadovat odstranění vad dodáním náhradního zařízení či jeho částí za vadné zařízení či jeho částí, nebo
  - (ii) požadovat odstranění vad opravou, jsou-li vady opravitelné, nebo
  - (iii) požadovat přiměřenou slevu z kupní ceny.
- 11.6. Volba mezi výše uvedenými nároky z vad dodávky náleží Kupujícímu. Kupující je dále oprávněn odstoupit od Smlouvy, je-li dodáním zařízení s vadami Smlouva porušena podstatným způsobem. Za podstatné porušení se považuje vždy situace, kdy dodávka (nebo její část) nedosahuje nebo v záruční době přestane dosahovat minimálních parametrů požadovaných Kupujícím a uvedených ve Výchozích podkladech nebo v této Smlouvě.
- 11.7. Prodávající se zavazuje reklamované vady dodávky bezplatně odstranit.
- 11.8. Prodávající se zavazuje zahájit úkony směřující k odstranění vady do 24 hodin ode dne obdržení reklamace od Kupujícího, v uvedené lhůtě se zavazuje reklamaci prověřit, diagnostikovat vadu, oznámit Kupujícímu, zda reklamaci uznává, a písemně sdělit Kupujícímu, zda je k odstranění vady nutný specializovaný náhradní díl. Doba sobot, nedělí a svátků se do lhůty dle věty první tohoto odstavce Smlouvy nezapočítává.
- 11.9. V případě, že k odstranění vady zařízení není nutné zajištění náhradních dílů, je Prodávající povinen vadu odstranit do 2 pracovních dnů ode dne obdržení reklamace. Je-li k odstranění vady zařízení nutné zajistit na trhu v Evropském hospodářském prostoru (EEA) běžně dostupné náhradní díly zařízení, pak je Prodávající povinen vadu odstranit do 5 pracovních dnů ode dne obdržení reklamace. Je-li k odstranění vady zařízení nutné prokazatelně zajistit specializované náhradní díly, pak je Prodávající povinen vadu odstranit do 4 týdnů ode dne obdržení reklamace, nedohodnou-li se Smluvní strany následně jinak. Za specializované náhradní díly jsou pokládány náhradní díly, které je nutné nechat vyrobít na zakázku, nebo náhradní díly, které nejsou běžně dostupné v Evropském hospodářském prostoru ve lhůtě pěti pracovních dnů ode dne obdržení reklamace.

- 11.10. Nevyřeší-li Prodávající reklamaci a současně neoznámí-li odstranění vady Kupujícímu nejpozději do 5 dnů ode dne uplynutí termínů uvedených v ustanovení čl. 11 odst. 11.8 a 11.9, má se za to, že vada je neodstranitelná, a Kupující je oprávněn od smlouvy odstoupit.
- 11.11. I v případě, že Prodávající vadu neuzná, je povinen vadu odstranit, a to ve lhůtách uvedených v odst. 11.8 a 11.9 tohoto článku Smlouvy, nedohodnou-li se Smluvní strany jinak. V případě, že Prodávající vadu neuzná, bude oprávněnost reklamace ověřena znaleckým posudkem, který nechá zpracovat Kupující. V případě, že bude reklamace označena znalcem za oprávněnou, ponese Prodávající i náklady na vyhotovení znaleckého posudku. Prokáže-li se, že Kupující reklamoval vadu neoprávněně, je Kupující povinen uhradit Prodávajícímu účelně a prokazatelně vynaložené náklady na odstranění vady.
- 11.12. O odstranění reklamované vady sepíše Smluvní strany protokol, ve kterém potvrdí odstranění vady. O dobu, která uplyne ode dne uplatnění reklamace do odstranění vady, se prodlužuje záruční lhůta.
- 11.13. V případě, že Prodávající neodstraní vadu ve lhůtách uvedených v odst. 11.8 a odst. 11.9 tohoto článku Smlouvy, případně ve lhůtě sjednané Smluvními stranami, nebo pokud Prodávající odmítne vadu odstranit, je Kupující oprávněn nechat vadu odstranit na své náklady a Prodávající je povinen uhradit Kupujícímu náklady na odstranění vady, a to do 10 dnů poté, co jej k tomu Kupující vyzve. Tento postup Kupujícího však nezbavuje Prodávajícího odpovědnosti za vady a jeho záruka trvá ve sjednaném rozsahu.
- 11.14. Poskytnutí záruky se nevztahuje na vady způsobené neodborným zacházením, nesprávnou nebo nevhodnou údržbou, nedodržováním předpisů výrobců pro provoz a údržbu zařízení, které Kupující od Prodávajícího převzal při předání nebo o kterých Prodávající Kupujícího písemně poučil. Záruka se rovněž nevztahuje na vady způsobené hrubou nedbalostí nebo úmyslným jednáním.
- 11.15. Smluvní strany vylučují použití ust. § 1925 OZ, věta za středníkem. Právo z vadného plnění lze uplatnit souběžně s právem na náhradu škody.

## **12. Záruční a pozáruční servis, zajištění náhradních dílů k zařízení**

- 12.1. Prodávající prohlašuje, že má na území České republiky servisní zastoupení.
- 12.2. Prodávající je povinen v průběhu záruční doby provádět bezplatně veškeré servisní úkony zařízení, jejichž provedením podmiňuje platnost záruky, a to do 10 pracovních dnů ode dne zaslání žádosti Kupujícího o provedení servisního úkonu odpovědnému zástupci Prodávajícího. Prodávající je povinen písemně upozornit Kupujícího minimálně 30 dnů předem o povinnosti provedení bezplatného servisního úkonu, jehož provedením podmiňuje platnost záruky. Prodávající je dále povinen před koncem záruční doby na písemnou žádost Kupujícího provést bezplatnou servisní prohlídku dodaného zařízení a jeho částí.

- 12.3. Prodávající se dále zavazuje po dobu 10 let ode dne uplynutí posledního dne záruční doby na zařízení zajistit Kupujícímu na jeho výzvu pozáruční servis formou servisních prohlídek za cenu v místě a čase obvyklou, a to nejpozději do 5 pracovních dnů ode dne doručení písemné výzvy Kupujícího k provedení pozáručního servisu, nedohodnou-li se Smluvní strany jinak.
- 12.4. Prodávající je povinen po dobu 10 let ode dne uplynutí posledního dne záruční doby na zařízení zajistit pro Kupujícího za úplatu dostupnost všech náhradních dílů k zařízení a jejich dodání Kupujícímu, a to do 4 týdnů ode dne jejich objednání Kupujícím, a to za cenu v době a místě obvyklou.

### **13. Smluvní pokuty**

- 13.1. V případě, že Prodávající bude v prodlení s plněním termínu předání a převzetí zařízení uvedeného v článku 6 odst. 6.1 této Smlouvy, je Kupující oprávněn účtovat Prodávajícímu smluvní pokutu ve výši 0,1 % z kupní ceny za každý, i započatý den prodlení.
- 13.2. V případě, že Prodávající neodstraní řádně reklamovanou vadu zařízení ve lhůtě uvedené v článku 11 odst. 11.8 a odst. 11.9 nebo ve sjednané době, je Kupující oprávněn účtovat Prodávajícímu smluvní pokutu ve výši 3.000,- Kč za každou reklamovanou vadu, u níž je Prodávající v prodlení s odstraněním, a za každý započatý den prodlení. Pokud Prodávající neposkytne Kupujícímu záruční servis ve lhůtě uvedené v článku 12 odst. 12.2 či poruší povinnost uvedenou v článku 12 odst. 12.3 nebo odst. 12.4, je Kupující oprávněn účtovat Prodávajícímu smluvní pokutu ve výši 3.000,- Kč za každý započatý den prodlení s poskytnutím pozáručního servisu/se splněním takové povinnosti, maximálně však do výše kupní ceny dle této Smlouvy.
- 13.3. Odstoupí-li Kupující od této Smlouvy v souladu s článkem 11 odst. 11.10, zavazuje se Prodávající uhradit Kupujícímu vzniklou škodu.
- 13.4. Pokud Kupující neuhradí v termínech uvedených v této Smlouvě kupní cenu, je povinen uhradit Prodávajícímu úrok z prodlení v zákonné výši, ledaže Kupující prokáže, že prodlení s úhradou kupní ceny bylo způsobeno z důvodu opožděného uvolnění prostředků poskytovatelem dotace.
- 13.5. V případě, že zařízení či jakákoliv jeho část, která je předmětem dodávky na základě této Smlouvy, nebude dosahovat minimálně parametrů požadovaných Kupujícím a uvedených v Nabídce Prodávajícího, je Kupující oprávněn od Smlouvy odstoupit.
- 13.6. Povinná Smluvní strana musí uhradit oprávněné Smluvní straně smluvní sankce nejpozději do 15 kalendářních dnů ode dne obdržení příslušného vyúčtování od druhé Smluvní strany.
- 13.7. Smluvní strany vylučují použití ustanovení § 2050 OZ. Nárok na náhradu škody má Kupující vždy zachován.

## 14. Ukončení Smlouvy

- 14.1. Tuto Smlouvu lze ukončit splněním, dohodou Smluvních stran nebo odstoupením od Smlouvy z důvodů stanovených v zákoně nebo ve Smlouvě.
- 14.2. Kupující je dále oprávněn od Smlouvy odstoupit bez jakýchkoliv sankcí, nastane-li i některá z níže uvedených skutečností:
- (i) Kupujícímu bude odňata či nevyplacena finanční dotace,
  - (ii) Dojde-li k podstatnému porušení povinností uložených Prodávajícímu touto Smlouvou (viz odstavec 14.3 tohoto článku),
  - (iii) Prodávající vstoupí do likvidace,
  - (iv) Vůči majetku Prodávajícího probíhá insolvenční (nebo obdobné) řízení, v němž bylo vydáno rozhodnutí o úpadku, nebo byl insolvenční návrh zamítnut proto, že majetek nepostačuje k úhradě nákladů insolvenčního řízení, nebo byl konkurs zrušen proto, že majetek byl zcela nepostačující nebo byla zavedena nucená správa podle zvláštních právních předpisů,
  - (v) Vyjde-li najevo, že Prodávající uvedl v Nabídce informace nebo doklady, které neodpovídají skutečnosti a které měly nebo mohly mít vliv na výsledek Zadávacího řízení, které vedlo k uzavření této Smlouvy (§ 223 odst. 2 ZZVZ).
- 14.3. Za podstatné porušení této Smlouvy bude považováno:
- (i) Prodlení Prodávajícího s plněním kteréhokoliv termínu předání a převzetí zařízení uvedeného v článku 6 odst. 6.1 této Smlouvy trvajícím déle než 1 měsíc,
  - (ii) Přenechání/převod/přechod práv a povinností Prodávajícího z této Smlouvy na třetí osobu bez písemného souhlasu Kupujícího,
  - (iii) Prodávající při plnění této Smlouvy opakovaně (soustavně) porušuje právní předpisy, regulace, technické standardy a normy České republiky či jiných států, k jejichž dodržování se touto Smlouvou zavázal,
  - (iv) porušení této Smlouvy ze strany Prodávajícího takovým způsobem, že v jeho důsledku nemůže Kupující dostat cílů, pro které Smlouvu sjednal, nebo jestliže v důsledku takového jednání Prodávajícího vznikne Kupujícímu větší škoda,
  - (v) pokud kdykoliv v průběhu záruční doby přestane zařízení splňovat parametry uvedené v příloze č. 1 této Smlouvy.
- 14.4. Prodávající je oprávněn od Smlouvy odstoupit v případě podstatného porušení Smlouvy Kupujícím. Za podstatné porušení Smlouvy se považuje nezaplacení kupní ceny v termínu stanoveném touto Smlouvou, ač Prodávající Kupujícího na toto porušení písemně upozornil a poskytl mu dostatečně dlouhou lhůtu k dodatečnému splnění této povinnosti.
- 14.5. Kupující je oprávněn od Smlouvy odstoupit i pouze ve vztahu k části plnění (dodávky).

## **15. Zástupce Prodávajícího, oznamování**

15.1. Prodávající jmenoval tohoto odpovědného zástupce pro komunikaci s Kupujícím ve věcech technických v souvislosti s předmětem plnění dle této Smlouvy:

**[REDACTED]**

15.2. Není-li v této Smlouvě ujednáno jinak, veškerá oznámení, která mají nebo mohou být učiněna mezi Smluvními stranami podle této Smlouvy, musí být vyhotovena písemně a doručena druhé Smluvní straně oprávněnou zasilatelskou službou, osobně (s písemným potvrzením o převzetí) nebo doporučenou zásilkou odeslanou s využitím provozovatele poštovních služeb; má se za to, že takové oznámení došlo třetí pracovní den po odeslání, bylo-li však odesláno na adresu v jiném státu, pak patnáctý pracovní den po odeslání. V případě reklamace lze písemné oznámení zaslat také prostřednictvím e-mailu.

## **16. Doložka o rozhodném právu**

16.1. Tato Smlouva a veškeré právní vztahy z ní vzniklé se řídí výlučně právním řádem České republiky.

16.2. Smluvní strany berou na vědomí a uznávají, že v oblastech výslovně neupravených touto Smlouvou platí ustanovení OZ.

16.3. Veškeré spory vzniklé z této Smlouvy či z právních vztahů s ní souvisejících budou Smluvní strany řešit jednáním. V případě, že nebude možné spor urovnat jednáním, bude takový spor rozhodovat na návrh jedné ze Smluvních stran příslušný soud v České republice.

## **17. Práva duševního vlastnictví**

17.1. Tento článek se aplikuje pouze v případě, že součástí dodávaného zařízení je i software nezbytný pro jeho řádné užití/provoz, či v případě, že si Kupující v rámci specifikace předmětu plnění dodání softwaru stanovil.

17.2. Smluvní strany prohlašují, že se dohodly tak, že odměna Prodávajícího za poskytnutí licence k softwaru je již zahrnuta v kupní ceně dle čl. 5 této Smlouvy.

17.3. Prodávající prohlašuje, že poskytnutím licencí Kupujícímu neporušuje práva duševního vlastnictví třetích osob a že je oprávněn na Kupujícího licenci převést. V případě, že Prodávající nedodrží toto ustanovení, zavazuje se uhradit veškeré nároky třetích osob z důvodu porušení práv duševního vlastnictví třetích osob a dále náhradu škody způsobenou tím Kupujícímu.

17.4. Prodávající touto Smlouvou poskytuje Kupujícímu uživatelskou licenci k části předmětu plnění – softwaru jako nevýhradní, nepřenositelné a časově neomezené právo užívání této části předmětu plnění.

17.5. Prodávající prohlašuje, že je nositelem autorských práv k softwaru a neposkytnul dříve licenci k softwaru jako výhradní třetí osobě (ledaže nabyvatel výhradní licence udělil s uzavřením této smlouvy písemný souhlas) nebo je alespoň nositelem oprávnění k výkonu práva software užít způsobem, kdy může licenci v rozsahu dle této smlouvy poskytnout Kupujícímu.

## **18. Závěrečná ujednání**

18.1. Smluvní strany prohlašují, že vzájemná plnění dle této Smlouvy jsou v odpovídajícím poměru.

18.2. Tato Smlouva, včetně příloh, představuje úplnou a ucelenou smlouvu mezi Kupujícím a Prodávajícím.

18.3. Smluvní strany se dohodly, že Prodávající není oprávněn započíst svou pohledávku ani pohledávku svého podlužníka za Kupujícím proti pohledávce Kupujícího za Prodávajícím.

18.4. Prodávající není oprávněn postoupit pohledávku, která mu vznikne na základě této Smlouvy nebo v souvislosti s ní, na třetí osobu. Prodávající není oprávněn postoupit tuto Smlouvu ani zčásti třetí osobě.

18.5. Prodávající se zavazuje mít po celou dobu platnosti této Smlouvy sjednáno pojištění odpovědnosti za škodu způsobenou v souvislosti s výkonem podnikatelské činnosti, a to s limitem pojistného plnění minimálně ve výši kupní ceny za předmět této Smlouvy.

18.6. Pokud se jakékoliv ustanovení této Smlouvy později ukáže nebo bude určeno jako neplatné, neúčinné, zdánlivé nebo nevynutitelné, pak taková neplatnost, neúčinnost, zdánlivost nebo nevynutitelnost nezpůsobuje neplatnost, neúčinnost, zdánlivost nebo nevynutitelnost Smlouvy jako celku. V takovém případě se Strany zavazují bez zbytečného prodlení dodatečně takové vadné ustanovení vyjasnit ve smyslu ustanovení § 553 odst. 2 OZ nebo jej nahradit po vzájemné dohodě novým ustanovením, jež nejbližší, v rozsahu povoleném právními předpisy České republiky, odpovídá úmyslu Smluvních stran v době uzavření této Smlouvy.

18.7. Tato Smlouva nabývá platnosti dnem jejího podpisu oprávněnými osobami obou Smluvních stran a účinnosti uveřejněním v Registru smluv.

18.8. Tuto Smlouvu lze doplnit nebo měnit výlučně formou písemných očíslovaných dodatků opatřených časovým a místním určením a podepsaných oprávněnými zástupci Smluvních stran. Smluvní strany ve smyslu ustanovení § 564 OZ výslovně vylučují provedení změn Smlouvy v jiné formě.

18.9. Poruší-li Smluvní strana povinnost z této Smlouvy či může-li a má-li o takovém porušení vědět, oznámí to bez zbytečného odkladu druhé Smluvní straně, které z toho může vzniknout újma, a upozorní ji na možné následky; v takovém případě nemá poškozená Smluvní strana právo na náhradu té újmy, které mohla po oznámení zabránit.

18.10. Prodávající se za podmínek stanovených touto Smlouvou zavazuje:

- (i) archivovat veškeré písemnosti zhotovené pro plnění předmětu dle této Smlouvy a umožnit osobám oprávněným k výkonu kontroly Projektu, z něhož je plnění dle této Smlouvy hrazeno, provést kontrolu dokladů souvisejících s tímto plněním, a to po celou dobu archivace Projektu, minimálně však do konce roku 2033. Kupující je oprávněn po uplynutí 10 let od ukončení plnění podle této Smlouvy od Prodávajícího výše uvedené dokumenty bezplatně převzít;
- (ii) jako osoba povinná dle ustanovení § 2 písm. e) zákona č. 320/2001 Sb., o finanční kontrole ve veřejné správě, v platném znění, spolupůsobit při výkonu finanční kontroly, mj. umožnit všem subjektům oprávněným k výkonu kontroly Projektu, zejména Řídicímu orgánu OP VVV, přístup ke všem dokumentům, tedy i k těm částem nabídek, smluv a souvisejících dokumentů, které podléhají ochraně podle zvláštních právních předpisů (např. obchodní tajemství), a to za předpokladu, že budou splněny požadavky kladené právními předpisy; tuto povinnost rovněž zajistí Prodávající u případných poddodavatelů Prodávajícího.

18.11. Tato Smlouva je sepsána v českém jazyce ve čtyřech (4) vyhotoveních, z nichž každé vyhotovení má povahu originálu. Každá ze Smluvních stran obdrží po dvou (2) vyhotoveních. Nedílnou součástí Smlouvy jsou tyto přílohy:

*Příloha č. 1: Technická specifikace, která tvořila Přílohu č. 1 zadávací dokumentace k Zadávacímu řízení;*

*Příloha č. 2: Nabídka Prodávajícího předložená v rámci Zadávacího řízení v části, která předmět plnění technicky popisuje.*

Smluvní strany stvrzují Smlouvu podpisem na důkaz souhlasu s celým jejím obsahem.

V Praze dne 22.8.2018

V Hradci Králové dne 15.8.2018

České vysoké učení technické v Praze

HELAGO-CZ, s.r.o.

\_\_\_\_\_  
████████████████████  
████████████████

\_\_\_\_\_  
██████████  
████████████████



## TECHNICKÁ SPECIFIKACE ZAŘÍZENÍ PRO VÝROBU KAPALNÝCH BIOPALIV

### 1. Popis předmětu plnění

### 2. Obecný

Předmětem veřejné zakázky je dodání výukového zařízení pro výrobu kapalných biopaliv – bio-etanolové jednotky, včetně instalace, uvedení do provozu a zaškolení obsluhy. Zařízení bude sloužit zejména pro demonstraci základních fyzikálně-chemických principů a jejich využití při výrobě biopaliv v průmyslové technologii.

#### 2.1. Konkrétní záměr pro výukové účely:

- hmotová a energetická bilance linky,
- fermentace – konverze cukru na etanol, vliv podmínek, určení výtěžnosti etanolu,
- destilace – separace etanolu z fermentované vsádky, podmínky rovnováhy na patře kolony,
- specifika konstrukce jednotlivých aparátů, specifika procesního a konstrukčního uspořádání zařízení.

### 3. Technický popis zařízení

Výukové zařízení by měly tvořit následující dílčí celky:

- 3.1. předúprava vstupní suroviny hydrolýzou – mechanicky míchaná nádrž s možností temperace vsádky (tj. možnost ohřevu nebo chlazení vsádky) pro hydrolýzu vstupní suroviny (např. biomateriál s obsahem škrobu či jiných sacharidů – např. bramborová či obilná drť, kukuřičná drť), možnost úpravy pH vsádky, možnost přidávat vhodné enzymy;
- 3.2. fermentace (přeměna cukrů ve vsádce na etanol) – míchaná fermentační nádrž s možností temperace vsádky (regulace teploty vsádky jejím ohřevem nebo chlazením) v anaerobních podmínkách;
- 3.3. destilace etanolu z fermentované vsádky – rektifikační destilační kolona s patry;
- 3.4. nezbytné příslušenství pro provoz – trubní propojení jednotlivých částí, nezbytná čerpadla, dávkování surovin, dávkování chemikálií pro předúpravu suroviny či úpravu pH, nádrže pro výstupní produkty (etanol a destilační zbytek), přípojná místa pro připojení médií pro temperaci nádoby pro předúpravu suroviny, fermentor, zajištění ohřevu destilační kolony, případně další či obdobné procesní soubory;
- 3.5. systém měření a regulace, který bude řídit provoz jednotlivých dílčích celků zařízení a sbírat naměřená data, dále bude zajišťovat nezbytné havarijní funkce a ovládání akčních prvků dle vstupu operátora z uživatelského prostředí

Jednotlivé dílčí celky by měly být v kompaktním provedení umístěné na jednotném základním rámu či podstavci s cílem maximální názornosti procesního uspořádání zařízení. Měl by být umožněn snadný přístup k jednotlivým prvkům za účelem plnění, čištění a údržby. Systém měření a regulace

by mělo být možné propojit s PC za účelem zisku měřených dat (eventuálně ovládat pomocí počítače, jestliže toto ovládání není součástí ovládacího panelu) s programovým prostředím MS Windows 10. Nezbytná je snadná možnost získání měřených dat za účelem jejich vyhodnocení.

## **4. Technické parametry zařízení**

### **4.1. Zpracovávané suroviny:**

Biomateriál s obsahem škrobu či jiných cukrů – např. brambory, obilniny, kukuřice, atp.

### **4.2. Předúprava suroviny:**

Hydrolýza vstupní suroviny (zejména u látek s obsahem škrobu či vyšších sacharidů) – mechanicky míchaná nádoba o objemu 30 až 50 litrů s možností ohřevu nebo chlazení vsádky (vybavena např. duplikátorovým pláštěm, případně jiným, rovnocenným technickým řešením). Možnost dávkovat chemické látky do nádoby. Vybavení průzorem pro sledování procesu.

### **4.3. Fermentor:**

Fermentor pro realizaci anaerobní fermentace cukrů z předupravené vsádky na etanol. Mechanicky míchaná nádoba o objemu 40 až 60 litrů s možností ohřevu či chlazení vsádky (vybavena např. duplikátorovým pláštěm, případně jiným, rovnocenným technickým řešením). Vybavení průzorem pro sledování procesu.

### **4.4. Destilační jednotka:**

Destilační rektifikační kolona s patry, deflegmátorem a vařákem. Vybavení průzory pro sledování procesu. Objem 40 až 60 litrů. Minimální počet pater rektifikační destilační kolony: 3 patra. Destilační jednotka bude dále vybavena kondenzátorem. Měření teploty min. na každém patře a ve vařáku. Ohřev vařáku je preferován elektrickým topným tělesem, nelze plynovým hořákem. V případě parního ohřevu vařáku destilační jednotky musí být součástí dodávky zařízení vhodný zdroj topné páry pro tento účel. Výkon ohřevu vařáku destilační kolony bude dosahovat minimálně 5 kW.

### **4.5. Materiálové provedení dílčích celků:**

Materiál, který bude v kontaktu se zpracovávanou surovinou: nerezová ocel nebo měď. V případě sběrné nádoby pro finální produkt nebo nádoby pro destilační zbytky se připouští i jiný materiál.

### **4.6. Minimální požadavky na měření a regulaci:**

Hydrolýza: měření pH vsádky a teploty vsádky, regulace otáček míchadla, regulace teploty vsádky a pH vsádky (dávkováním chemikálií pro úpravu pH).

Fermentor: měření teploty vsádky a teploty topného/chladicího média, regulace teploty vsádky, regulace otáček míchadla.

Destilační jednotka: měření teploty vsádky ve vařáku, měření teploty na každém patře kolony, měření teploty produktu před vstupem do kondenzátoru na hlavě kolony nebo na vstupu do kondenzátoru, regulace ohřevu vařáku.

#### **4.7. Požadavky na ovládání a software:**

Celé zařízení by mělo být ovládáno centrální řídicí jednotkou umožňující vizualizaci procesu se zobrazením aktuálně měřených veličin a provozních stavů a možností operátorského zásahu na ovládacím panelu zařízení, nebo umožňovat připojení k počítači za účelem vizualizace procesu (se zobrazením měřených veličin a provozních stavů) a ovládání zařízení (implementovaný pro práci v programovém prostředí MS Windows 10), případně rovnocenným technickým řešením.

Vyžadována možnost zisku měřených veličin ze systému MaR pro další zpracování a analýzy (formát dat se zajištěnou kompatibilitou s MS Windows) přes standardní rozhraní pro přenos dat (USB, nebo RS232, nebo ethernet).

#### **4.8. Ostatní technické požadavky:**

Zařízení musí být navrženo tak, aby byl možný provoz na území ČR. Jednotlivé části musí splňovat platné normy v EU a v ČR (zejména případná tlaková zařízení, elektro-výstroj atd.). Součástí dodávky bude také doprava zařízení na místo instalace, jeho montáž a připojení, uvedení do provozu a zaškolení obsluhy.

### **5. Zdůvodnění výše uvedených požadavků na zařízení**

Cílem pořízení tohoto zařízení je jeho využití pro demonstraci základních fyzikálně-chemických principů aplikovaných do oblasti výroby biopaliv. Bude tak zajištěna vazba mezi teoretickými znalostmi získanými během přednášek a teoretických cvičení a praktickou realizací průmyslové technologie.

Výše uvedené požadavky na zařízení (volený rozsah objemů nádob, volba rektifikační kolony apod.) jsou tak motivovány k maximálnímu přiblížení se k průmyslové technologii (ne pouze laboratorní aparatuře) s cílem prezentovat také dopad na konstrukci vlastních zařízení i jejich sestavení do výrobního celku dle procesně technologického schématu.

### **6. Technické podmínky pro instalaci zařízení**

Zařízení bude instalováno v halové laboratoři Ústavu procesní a zpracovatelské techniky ČVUT v Praze. Pro účely dopravy zařízení na místo instalace je dostupný přístup šířky 2,3 m a výšky 2,5 m. V laboratoři je k dispozici jeřábová dráha o nosnosti 1000 kg.

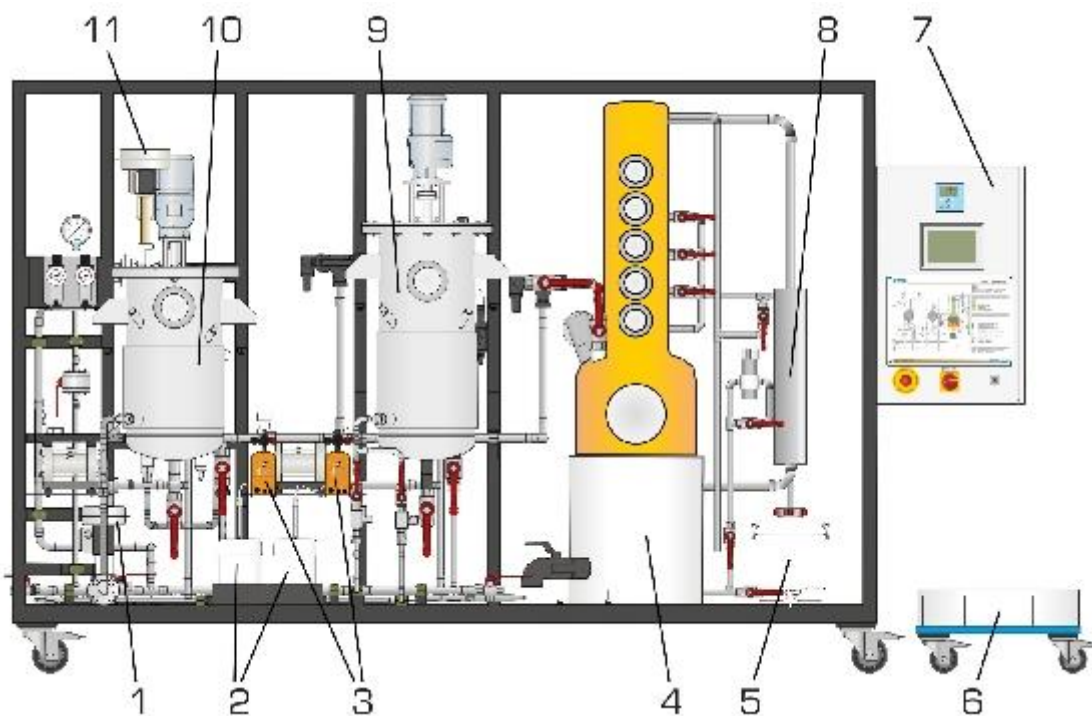
Zařízení bude umístěno v místnosti o půdorysných rozměrech 2,5 x 6 m.

V laboratoři jsou dostupná tato média a přípojky pro provoz zařízení:

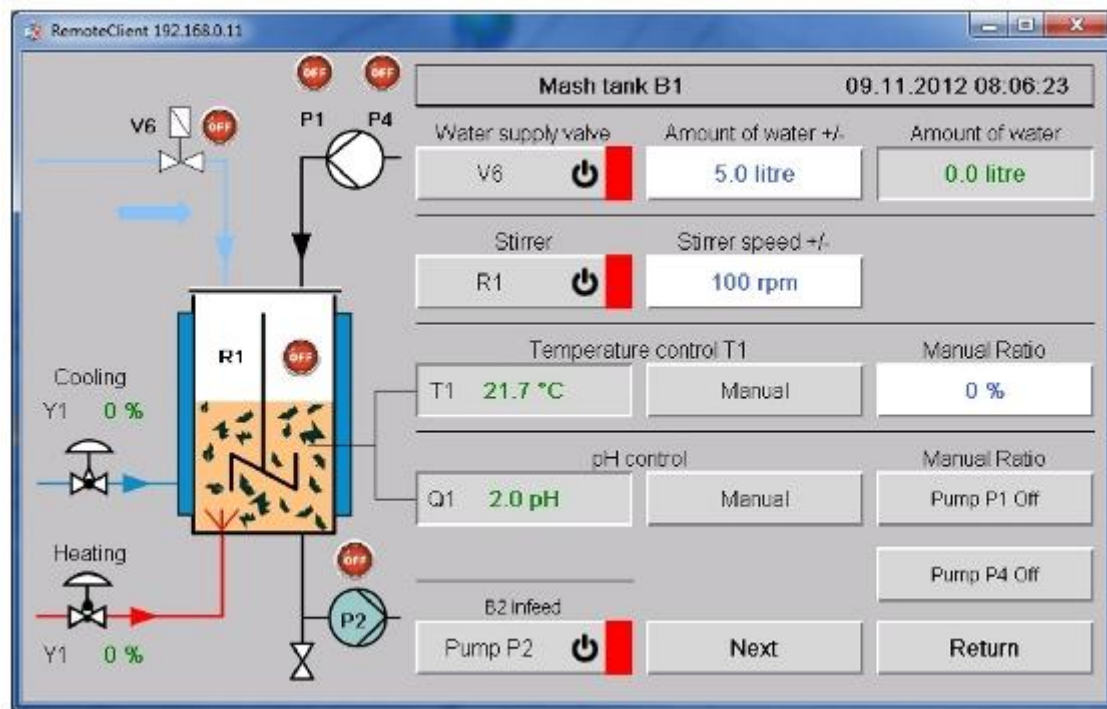
- Elektropřípojka 1F – 230 V a 3F – 400 V / 50 Hz / 60 A,
- přípojka studené vody,
- přípojka teplé vody,
- stlačený vzduch 6 bar.

## TECHNICKÁ SPECIFIKACE ZAŘÍZENÍ PRO VÝROBU KAPALNÝCH BIOPALIV

### [CE 640 Biotechnical production of ethanol](#)



1 regulační ventil chladicí vody, 2 kyselina/žiravina nádrže, 3 kyselina/žiravina čerpadla, 4 destilační jednotka, 5 produktová nádrž, 6 nádrž na použitou kaši (mobilní), 7 spínací skříň, 8 kondenzátor, 9 fermentační nádrž, 10 nádrž na kaši, 11 regulační ventil tlaku páry



Stejně jako je jeho velký význam pro chemický a potravinářský průmysl, etanol (alkohol) se stále častěji používá jako palivo. CE 640 může být použita k provádění realistických experimentů pro výrobu etanolu ze surovin na bázi škrobu, jako jsou brambory. Experimentální jednotka se skládá ze tří hlavních složek: nádrže na kaši, fermentační nádrže a destilační jednotky.

Směs vody, jemně nakrájených brambor a alfa-amylázy (enzym) se naplní do nádrže na kaši. Pro rozpuštění těsně utěsněných řetězců škrobu v bramborách se do směsi vstřikuje ohřívací pára tryskou (želatinací). To zvyšuje průtokový odpor kaše, což by zabránilo dalším procesům. Alfa-amyláza rozkládá řetězce škrobu (zkapalnění), čímž snižuje průtokový odpor. Glukoamyláza se používá k přeměně škrobu na cukr (sacharifikace). Tento enzym vyžaduje nižší teploty a hodnoty pH. Teplota se snižuje pomocí vodního chladičového pláště kolem nádrže, hodnota pH se upravuje přidáním kyseliny a žíraviny. Po sacharizaci se kaše čerpá do fermentační nádrže. Během procesu fermentace v této nádrži vzniká ethanol. Vodní chlazení řídí teplotu. Po procesu fermentace se kaše čerpá do destilační jednotky. To je opatřeno sloupkem pro oddělení etanolu. K dispozici jsou dvě nádrže, jedna pro vyčerpanou kaši a druhá pro destilovaný ethanol.

Experimentální jednotka má komplexní měřicí, řídicí a provozní funkce, které jsou řízeny prostřednictvím PLC. Dotyková obrazovka zobrazuje naměřené hodnoty a umožňuje provoz systému.

Přívod páry probíhá prostřednictvím laboratorní sítě nebo volitelně dostupného elektrického generátoru páry CE 715.01 (za příplatek).

### Objekty výuky /experimenty:

seznámení s jednotlivými kroky a systémovými komponentami pro výrobu etanolu:

- želatinace vstřikováním páry
- zkapalnění pomocí alfa-amylázy
- sacharifikace za použití gluko-amylázy
- fermentace: přeměna cukru na etanol kvasinkami v anaerobních podmínkách
- destilace: oddělení etanolu od kaše

### Specifikace:

1. Dávková přeměna surovin na bázi škrobu na etanol
2. Otevřená nádrž s chlazeným vodním pláštěm, vstřikováním páry a míchadlem
3. Uzavřená fermentační nádrž s míchadlem a chlazením / ohřevem vodním pláštěm

4. Destilační jednotka se třemi zásobníky na bublinky, deflegátorem, kondenzátor a míchadlo
5. 2 čerpadla pro dodávku kaše
6. Regulace pH v nádrži s kyselinou a žíravinou dodávanou dávkovacími čerpadly
7. Nastavení množství vsřikované topné páry, průtoků chladicí vody a teploty hlavy pomocí PID regulátorů
8. Systémové řízení pomocí PLC; ovládané dotykovou obrazovkou
9. Software GUNT pro sběr dat přes USB v systému Windows 7, 8.1, 10

#### **Technická data:**

Nádrž na kaši: 40L

Fermentační nádrž: 50L

Produktová nádrž: 10L

nádrž na použitou kaši: 30L

Destilační jednotka

- sloupec: ØxH: 220x1200mm
- kapacita zásobníku: 45L
- ohřev: 0...7500W

2 vzduchová membránová čerpadla

- hnací tlak: 2bar
- max. průtok: 15L/min
- max. výtlak: 20m
- max. opevné částice: 4mm

2 dávkovací čerpadla (kyselina a žíravina)

- max. průtok: each 2,1L/h

Měřicí rozsahy

- teplota: 10x 0...150°C
- množství vody zásobník kaše: 0...20L
- pH: 2...10
- tlak topné páry: 0...10bar

400V, 50Hz, 3 fáze

Rozměry a hmotnost: 3500x1200x2000mm, cca 500kg

#### **Vyžaduje:**

Stlačený vzduch (1,5...6bar), chladicí vodu (min. 400L/h), páru (10kg/h, min. 3bar), topnou vodu (min. 400L/h, 40°C)  
doporučeno PC s Windows

#### **Obsah dodávky:**

experimentální jednotka, 1 sada enzymů., 1 areometer, 1 GUNT software CD + USB cable, 1 návod k obsluze