

Smlouva o dílo č.: W20180163- Dodatek

Ze dne: 21. 8. 2018

Zpracoval:



Uzavřená dle zákona č. 89/2012 Sb. Občanský zákoník

Akce: Výměna oken a dveří hlavní budovy
Dětského domova a Školní jídelny v
N.Strašecí

Smluvní strany:

Zhotovitel

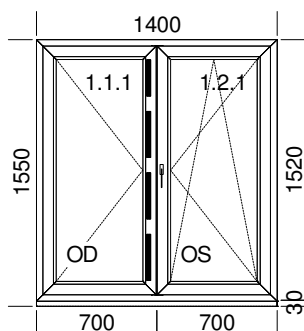
HAMIROPLAST a.s.
Jiřího Šotky 1209, 27101 Nové Strašecí
Tel.: 313 572 900, Fax: 313 572 905
IČ: 27170055, DIČ:CZ27170055
e-mail: hamiroplast@hamiroplast.cz
www.hamiroplast.cz
zastoupený: ing. David Hájek
Bankovní spojení: ČSOB Rakovník
č.ú.: 191899345/0300

Objednatel

Dětský domov a
Školní jídelna v Novém Strašecí
Okružní 647
27101 Nové Strašecí
Tel.: 313 572 136
Mobil: 605 738 513
E-mail: reditel@strasidyloko.cz
IČ: 47019735

Předmět díla:

Poz.	Název	Počet	Cena za ks	Cena po slevě/ks	Cena celkem	Práce za ks	Celkem po slevě
1	Okno	2	12 328,22	7 150,37	24 656,44	2 111,50	18 523,74



Popis pozice:

Šířka x Výška [mm]: 1400 x 1550 Profil:

Typ1: Okno 8003/8092/7134

Barva rámu: Golden Oak/Bílá křídlo: Golden Oak/Bílá

Výplň:

2 x 3-sklo 40mm U=0,6, Rámeček CU

Kování:

1 x OS horní křídlo MIKRO + FSA

1 x OTEVÍRAVÉ dolní křídlo MVA

1 x Podkl. lišta 30 mm

montáž	vybourání	začištění
1 953,00	500,00	1 770,00

Zasklení izolační trojsklo tl.40mm

2	Žaluzie navíc	1,00 ks	1 150 Kč	1 150 Kč
---	---------------	---------	----------	----------

V.....dne.....

V Novém Strašecí dne 21. 8. 2018

Za objednatele:

Za zhotovitele:

Poz.	Název	Počet	Cena za ks	Cena po slevě/ks	Cena celkem	Práce za ks	Celkem po slevě
3	Sítě proti hmyzu	1,00 ks		2 940 Kč	2 940 Kč		

4	Klíče navíc k VD	19,00 ks		110 Kč	2 090 Kč		
---	------------------	----------	--	--------	----------	--	--

**Klíče navíc ke vchodovým dveřím
Celkem 19ks (3ks ve standartu)**

5	Sada klika/koule F4	1,00 ks		1 380 Kč	1 380 Kč		
---	---------------------	---------	--	----------	----------	--	--

Atypická ganitura u vchodových dveří KOULE/KOULE

6	Likvidace oken PVC	1,00 sada		16 560 Kč	16 560 Kč		
---	--------------------	-----------	--	-----------	-----------	--	--

Cenová kalkulace:

Výrobky a zboží		Práce a služby	
Výrobky před slevou:	24 656 Kč	Vybourání:	500 Kč
Sleva 42,0%:	10 356 Kč	Montáž:	1 953 Kč
Cena výrobků:	14 301 Kč	Zednické začišťení:	1 770 Kč
Parapet venkovní:	0 Kč	Likvidace:	0 Kč
Parapet vnitřní:	0 Kč	Cena práce:	4 223 Kč
Žaluzie:	0 Kč		
Sítě:	0 Kč		
Ostatní:	24 120 Kč	Doprava:	0 Kč
Cena doplňků:	24 120 Kč		
Výrobky celkem:	38 421 Kč	Práce celkem:	4 223 Kč
Cena celkem bez DPH:	42 644 Kč		
DPH: 15%	6 396,56 Kč		
Cena celkem s DPH:	49 040 Kč		

Další ujednání:

Dodací termín: 31. 07. 2017

Místo plnění: Adresa objednatele

V.....dne.....

V Novém Strašecí dne 21. 8. 2018

Za objednatele:

Za zhotovitele:

Poz.	Název	Počet	Cena za ks	Cena po slevě/ks	Cena celkem	Práce za ks	Celkem po slevě
------	-------	-------	------------	------------------	-------------	-------------	-----------------

Platební podmínky:

Bankovním převodem, faktura po dokončení díla se splatností 30 dnů od vystavení konečného daňového dokladu.

Montáží se rozumí mechanické zakotvení oken/dveří, následné zapění spáry PUR pěnou, jejich seřízení vč. úklidu pracoviště spojeného s montáží dveří.

Demontáží se rozumí vymontování stávajícího okna/dveří s předpokladem jeho poškození a dále příprava otvoru pro osazení okna/dveří (drobné přisekání otvoru)

Za příplatek je možné a doporučeno provést montáž připojovací spáry dle normy ČSN 746077 s použitím parotěsných a paropropustných folií.

Objednatel se tímto zavazuje dodávku a dílo převzít bez vad a nedodělků dle předmětu této smlouvy a zaplatit cenu díla uvedenou v této smlouvě.

Náčrty jsou situovány z pohledu ze vnitř ze strany pantů /nejsou v měřítku.

Výrobní rozměry změřil a odpovídá : **Zhotovitel**

Obchodní podmínky viz. <http://www.hamiroplast.cz/obchodni-podminky-hamiroplast>

Záruka se počítá vždy od termínu dodání zboží/díla nebo dodávky:

Viz.příloha SOD - Záruční podmínky Hamiroplast a.s.

Folie z oken je třeba slepit do 1 měsíce od montáže, jinak dodavatel nemůže garantovat případné reklamace s tímto spojené.

V případě účtování snížené sazby DPH, objednatel prohlašuje a ručí za to, že předmět díla dle této smlouvy bude umístěn do bytového domu, rodinného domu nebo bytu v souladu s §48 odst.2a3 zákona č.235/2004 Sb. o dani z přidané hodnoty. V důsledku toho bude uplatněno DPH ve snížené sazbě. V případě, že finanční úřad doměří rozdíl DPH, se objednatel zavazuje uhradit celý rozdíl DPH včetně penále a s tím spojené náklady. Toto ustanovení se řídí mezi objednatelem a zhotovitelem striktně obchodním zákoníkem.

V.....dne.....

V Novém Strašecí dne 21. 8. 2018

Za objednatele:

Za zhotovitele:

Poz.	Název	Počet	Cena za ks	Cena po slevě/ks	Cena celkem	Práce za ks	Celkem po slevě
------	-------	-------	------------	------------------	-------------	-------------	-----------------

V.....dne.....

V Novém Strašecí dne 21. 8. 2018

Za objednatele:

Za zhotovitele: