



6892/18

KRAJSKÝ ÚŘAD KRAJE Vysočina

Název dokumentu:	Nákup propagačních předmětů PP031 - stavebnice		
Oprávněn/pověřen k podpisu:	MUDr. Jiří Běhounek (hejtman)		
Schváleno:	Datum:	Č.usnesení:	
Dokument uložen u:	OddPKŽÚ		
Počet vyhotovení:	1		
Adresát:	EFKO - karton, s.r.o.		
Smluvní částka: 1)	2208380.68		
Odpovědný odbor: 2)	odbor analýz a podpory řízení		
Podpis zajistit do:			

	Pracoviště/pracovník	Datum	Podpis	
Zpracoval:	OAPŘ/Petr Kabátek	17.8.2018	<i>Kabátek</i>	
Projednáno s:	OAPŘ/Dana Buřičová	17.8.2018	<i>Buřičová</i>	
Právní kontrola:	OAPŘ/Vendula Kotrbová	17.8.2018	<i>Kotrbová</i>	
Předkládá:	OAPŘ/Petr Kabátek	17.8.2018	<i>Kabátek</i>	
Potvrzení příjmu smlouvy do předběžné evidence 3)	OAPŘ/Dana Buřičová	17.8.2018	<i>Buřičová</i>	
Zodpovídá:	Příkazce operace:	OŠMS/Ubr	17.8.2018	<i>Ubr</i>
	Správce rozpočtu:	OŠMS/Nevřkla PAVELCOVÁ	17.8.2018	<i>Pavelcová</i>

Poznámka:

Subjekt (IČO: 26915758), se kterým je uzavírána smlouva NENÍ nespolehlivým plátcem dle § 109 od. 3 zákona o DPH; (ověření provedl: kabatek, datum ověření: 17.08.2018 10:58:10):

Nákup propagačních předmětů PP031 - stavebnice

Rozpočtová skladba:

Bez rozpočtového krytí

5139
5114
ODPA 3113, ORJ 3000, POL 5139 VÍZ 326

1) Použije se, pokud se jedná o písemnost typu smlouvy, jejímž předmětem je peněžité plnění. Pokud je v košilce více smluv, uveďte se částka souhrnná. Pokud se jedná o smlouvu, příp. smlouvy, u níž je peněžité plnění stanoveno částkou za čerpanou jednotku (např. hodinovou sazbu), uveďte se částka maximálního rozsahu tohoto plnění. V případě smluv na dobu neurčitou uveďte částku jedné platby.

2) Odpovědným odborem se rozumí odbor, příp. sekce nebo samostatné oddělení, které za písemnost, její vyřízení a správu záležitosti (správu smluvního vztahu) odpovídá.

3) Potvrzuje vždy vedoucí odpovědného odboru (nenahrazuje právní kontrolu).



KUJIP00ZYGXC

DNS PP031



Kraj Vysočina

6892 / 18

Kupní smlouva

uzavřená podle § 2079 a násl. zákona č. 89/2012 Sb., občanský zákoník (dále jen občanský zákoník)

I.

Smluvní strany

1.

kupující:

Kraj Vysočina

sídlo: Žižkova 57, 587 33 Jihlava

IČO: 70890749

DIČ: CZ70890749

zastoupen: MUDr. Jiřím Běhounkem, hejtnanem kraje

bankovní spojení: 4050005000/6800

kontaktní osoba: Mgr. Jana Hadravová, MPA,

tel.: 564 602 977

email: hadravova.j@kr-vysocina.cz

(dále jen jako „**kupující**“)

a

2. prodávající:

firma: **EFKO - karton, s.r.o.**

sídlo: Dolní 347, 592 14 Nové Veselí

IČO: 26915758

DIČ: CZ26915758

Jednající: Miroslavem Kotíkem

Zapsán v obchodním rejstříku vedeném Krajským soudem v Brně, oddíl C, vložka 45176

(dále jen jako „**prodávající**“)

II.

Úvodní ustanovení

Podkladem pro uzavření této kupní smlouvy je vybraná nabídka prodávajícího, který se umístil v zadávacím řízení na uzavření této kupní smlouvy na prvním místě. Zadávací řízení na uzavření této kupní smlouvy bylo uveřejněno v elektronickém nástroji pro zadávání veřejných zakázek kupujícím 1. 12. 2016 pod evidenčním číslem Z2016-005395.

III.

Předmět a účel smlouvy

1. Předmětem plnění této smlouvy je závazek prodávajícího dodat kupujícímu propagační předměty specifikované v přílohách č. 1 a 2 této smlouvy (dále jen „zboží“) – tzn. závazek prodávajícího odevzdat kupujícímu zboží, které je předmětem koupě a umožnit mu nabytí vlastnického práva k němu a současně závazek kupujícího zboží převzít a zaplatit prodávajícímu kupní cenu. Zboží musí být nové, nepoužívané.
2. Účelem této smlouvy je nákup propagačních předmětů pro reprezentativní propagaci Kraje Vysočina.

**IV.
Kupní cena**

1. Prodávající se zavazuje dodat zboží dle této smlouvy kupujícímu za nabídkovou cenu vzešlou z veřejné zakázky. Kupní cena jednotlivých položek zboží je uvedena v příloze č. 2 této smlouvy, a to na základě vybrané nabídky prodávajícího v zadávacím řízení uvedeném v čl. II. této smlouvy.
2. Kupní cena obsahuje veškeré náklady prodávajícího spojené s plněním dle této smlouvy, jako je dopravné, balné, pojištění atd.
3. K ceně se připočte DPH podle právního předpisu platného v době plnění.

**V.
Dodací podmínky**

1. Místem plnění je sklad firmy YASHICA s.r.o., Kubišova 1381, 674 01 Třebíč, místnost určí kupující. Dopravu zboží do místa plnění zajišťuje prodávající na své náklady a na své nebezpečí. Doba plnění je nejpozději do 23. 8. 2018. Osobou oprávněnou převzít zboží za kupujícího je Dominik Kříž, tel.: 604 376 586, popř. Iveta Kopecká 603 157 914, email: kopecka@yashica.cz. Prodávající je povinen kontaktní osobě kupujícího sdělit informaci o dni a hodině předání zboží nejméně jeden pracovní den předem, a to emailem nebo telefonicky.
2. Kupující nabývá vlastnické právo ke zboží po jeho převzetí a potvrzení dodacího listu oprávněnou osobou kupujícího. Prodávající poskytuje kupujícímu záruku na dodané zboží v délce 24 měsíců ode dne dodání zboží (záruční lhůta), pokud není v technických specifikacích uvedena lhůta delší. Tato záruka začne běžet ode dne potvrzení dodacího listu kupujícím. Jakoukoliv reklamaci plnění musí kupující uplatnit nejpozději poslední den záruční lhůty. Pro případ vady má kupující právo požadovat a prodávající povinnost poskytnout:
 - a) bezplatné odstranění vady bez zbytečného odkladu do 3 pracovních dnů po obdržení reklamace od kupujícího (e-mailem, telefonicky nebo v listinné podobě)
 - nebo
 - b) slevu z kupní ceny reklamovaného plnění ve výši dle společné dohody smluvních stran.

**VI.
Platební podmínky**

1. Kupující se zavazuje za jím převzaté zboží zaplatit kupní cenu, a to řádně a včas, v souladu s podmínkami uvedenými v této smlouvě. Kupní cena bude hrazena bezhotovostním převodem na účet prodávajícího vedený u České spořitelny, a.s., číslo účtu: 500045862/0800.
2. Cena zboží je splatná na základě fakturace prodávajícího provedené po dodání zboží. Prodávající se zavazuje doručit kupujícímu fakturu nejpozději do 3 pracovních dnů od dodání zboží kupujícímu. Na faktuře bude uváděna cena pro každou jednotlivou položku zboží, DPH bude uvedeno odděleně od kupní ceny. Dle dohody smluvních stran je splatnost faktury 30 dnů od jejího doručení kupujícímu.
3. Prodávající se zavazuje, že faktura bude obsahovat všechny náležitosti stanovené platnou a účinnou právní úpravou. Pokud faktura nebude obsahovat všechny zákonem stanovené náležitosti, je kupující oprávněn ji prodávajícímu vrátit. Prodávající je pak povinen vystavit novou fakturu se všemi náležitostmi a novou lhůtou splatnosti. Kupující v takovém případě není v prodlení s placením kupní ceny.
4. V případě, kdy prodávající je plátcem DPH,



Kraj Vysočina

- úhrada za plnění z této smlouvy bude realizována bezhotovostním převodem na účet prodávajícího, který je správcem daně (finančním úřadem) zveřejněn způsobem umožňujícím dálkový přístup ve smyslu ustanovení § 98 zákona č. 235/2004 Sb. o dani z přidané hodnoty, ve znění pozdějších předpisů (dále jen „zákon o DPH“).
- pokud se po dobu účinnosti této smlouvy prodávající stane nespolehlivým plátcem ve smyslu ustanovení § 106a zákona o DPH, smluvní strany se dohodly, že kupující uhradí DPH za zdanitelné plnění přímo příslušnému správci daně. Kupujícím takto provedená úhrada je považována za uhrazení příslušné části smluvní ceny rovnající se výši DPH fakturované prodávajícím.

VII.

Smluvní pokuta

1. V případě prodlení prodávajícího s plněním dle této smlouvy je prodávající povinen uhradit kupujícímu smluvní pokutu ve výši 0,1% z celkové ceny zboží, a to za každý den prodlení. Zaplacením smluvní pokuty se prodávající nezbavuje povinnosti splnit závazek přijatý touto smlouvou.
2. V případě prodlení kupujícího s úhradou řádně vystavené a doručené faktury je kupující povinen uhradit prodávajícímu úrok z prodlení dle platné a účinné právní úpravy.
3. Smluvní pokuta nebo úrok z prodlení jsou splatné ve lhůtě 30 dnů ode dne doručení vyúčtování o smluvní pokutě nebo úroku z prodlení druhé smluvní straně.

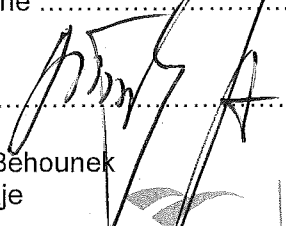
VIII.

Závěrečná ustanovení

1. Prodávající přebírá nebezpečí změny okolností ve smyslu § 1765 odst. 2 občanského zákoníku.
2. Tuto smlouvu lze měnit či doplňovat pouze písemnými řádně číslovanými dodatky podepsanými oběma smluvními stranami.
3. Nedílnou součástí této smlouvy je příloha č. 1 – Technická specifikace a příloha č. 2 – Množstevní specifikace a cenová nabídka.
4. Tato smlouva byla sepsána určitě a srozumitelně na základě pravdivých údajů a po vzájemné dohodě smluvních stran na základě jejich vážné a svobodné vůle, nikoliv v tísní a nikoliv za jednostranně nevýhodných podmínek, což potvrzují svými podpisy.
5. Právní vztahy mezi kupujícím a prodávajícím se řídí příslušnými ustanoveními občanského zákoníku. Smluvní strany se dohodly, že na práva a povinnosti založené touto smlouvou nebo v souvislosti s ní se nepoužije Úmluva OSN o smlouvách o mezinárodní koupi zboží ze dne 11. 4. 1980.
6. Tato smlouva je sepsána ve dvou vyhotoveních, z nichž každá ze smluvních stran obdrží po jednom.
7. Prodávající výslovně souhlasí se zveřejněním celého textu této smlouvy včetně podpisů, příloh a případných dodatků v informačním systému veřejné správy - Registru smluv. Smluvní strany se dohodly, že zákonnou povinnost dle § 5 odst. 2 zákona o registru smluv splní kupující.

V Jihlavě, dne 20. 08. 2018


kupující
MUDr. Jiří Běhounek
hejtman kraje


Kraj Vysočina
Žižkova 57, 587 33 Jihlava

38

V NOVÉM VESELI, dne 17. 8. 2018

prodávající
EFKO - karton, s.r.o.
Miroslav Kotík
jednatel


EFKO - karton, s. r. o.
IČO 26015758
DIČ CZ26015758
Dolní 347, 592 14 Nové Veselí - Czech Republic
tel: +420 566 667 700 - info@efko.cz - www.efko.cz

Příloha č. 1 – Technická specifikace

Předmětem veřejné zakázky je dodávka stavebnic pro žáky a žákyně v prvních až třetích ročnících základních škol. Stavebnice bude používána ve výuce různých předmětů s cílem přispět k rozvoji zručnosti a tvořivosti. S dílky budou pracovat malé děti na prvním stupni základní školy, proto je specifikován jejich minimální rozměr. Děti budou sestavovat modely z dílků na běžných školních lavicích, proto je stanoven jejich maximální rozměr. Jedná se o stavebnici, dílky proto musí umožňovat opakované sestavování a rozebírání.

Základem stavebnice je soustava plochých dílů s otvory (položky č. 1 – 29 níže v tabulce), které lze spojovat především pomocí šroubů, a ve specifických případech i jinými způsoby (viz část Speciální dílky). Na ploché dílky je možné psát pomocí popisovačů, které jsou rovněž součástí dodávky. Všechny části stavebnice jsou uloženy v pevné krabici. Krabice je natolik pevná, že může sloužit jako pracovní plocha pro sestavování modelů. Stavebnice splňuje požadavky na bezpečnost a nezávadnost v souladu s normou ČSN EN 71 (zhotovitel doloží při předání dodávky osvědčení certifikačního orgánu).

V rámci dodávky bude dodáno celkem 5 300 stavebnic, z nichž každá bude zahrnovat:

- A. Ploché dílky (specifikace viz níže)
- B. Prostorové funkční dílky a spojovací dílky (specifikace níže).
- C. Sadu popisovačů. Dodávka zahrnuje sadu nejméně 6 popisovačů v barvách černá, hnědá, modrá, zelená, červená, žlutá. Popisovače slouží k opakovanému popisování či kreslení především na bílé ploché dílky. Z důvodu opakovaného používání musí být kresba snadno smazatelná.
- D. Balení stavebnice. Všechny části stavebnice A, B, C, D jsou umístěny v pevné krabici. Krabice je natolik pevná, že může sloužit jako pracovní plocha pro sestavování modelů. Víko krabice je rovněž pevné a je upravené tak, aby se krabice samovolně neotvírala. Minimální rozměr krabice je dán rozměrem A4 nebo rozměrem největších dílků: deska 10 x 10 otvorů (dílek č. 9) nebo kruh hodiny (dílek č. 28). Jak tyto dílky, tak pracovní listy se do krabice musí vejít, aniž by je bylo potřebné skládat. Krabice bude potištěná barevně s motivy ze stavebnice, na jedné straně bude průvodní text, který dodá zadavatel. Zadavatel rovněž upřesní požadavky na doplnění textu logy a dalšími grafickými prvky a následně schválí grafický podklad pro potisk krabice.

Dílky budou v krabici rozděleny do průhledných uzavíratelných obalů (např. sáčků s uzávěrem pero - drážka), a to nejméně po následujících skupinách:

- ploché dílky pásy č. 1 – 7,
- ploché dílky desky č. 8, 10 – 13, 22 – 27, 29
- ploché dílky s ohybem č. 14 – 21,
- funkční dílky č. 30 – 47,
- šrouby s matkami a nářadím (klíč + šroubovák),
- tkaničky.

Dodavatel může dílky rozdělit i do více skupin, vždy však s ohledem na logiku a přehlednost.

Pracovní listy pro žáky a žákyně budou umístěny pohromadě v samostatném obalu z průhledného materiálu.

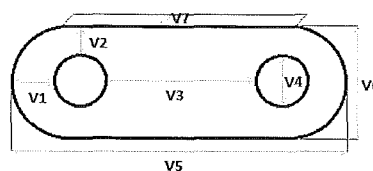
Dílky č. 9 a 28 mohou v krabici ležet volně

A. Ploché dílky (dílky 1 – 29 dle tabulky)

Dílky 1 – 29 jsou vyrobené ze stejného materiálu, mají bílou barvu a stejnou tloušťku. Materiál umožňuje opakované použití (pružnost, pevnost), dílky jsou samonosné (nekrotí se a drží tvar). Povrch dílků umožňuje jejich popisování popisovačem (fixou) s možností kresbu smazat. Dílky lze navzájem kombinovat v různých polohách a spojovat šrouby. Dílky jsou na koncích a v rozích zaoblené, poloměr zaoblení u pravoúhlých dílků (pásy a desky) je rovný polovině šířky pásu (nutné pro spojování dílků). Šířka pásů (V6) je min. 15 mm, max. 30 mm. Délka pásu s 2 otvory (V5) je min. 40 mm, max. 60 mm. Ostatní ploché dílky jsou kompatibilní s těmito rozměry.

Dílky 14 – 21 (pásy a desky) mají možnost ohybu. Konstrukční řešení (ohyb může být zajištěn kloubem, závěsem apod.) nebo použitý materiál umožní opakované ohýbání a narovnávání dílu alespoň v jednom směru v rozsahu 0 – 90 stupňů.

Otvory v dílcích jsou stejně velké; mají kruhový průřez o průměru min. 5 mm, max. 10 mm. Vzdálenost obvodových otvorů od okraje dílku (V1, V2) je u všech dílků stejná, vodorovná a svislá vzdálenost mezi sousedními otvory (V3), resp. rozteč sousedních otvorů (V8) je pro všechny dílky stejná. Vzdálenost resp. rozteč sousedních otvorů je v některých případech u nepravoúhlých útvarů (trojúhelníky, kruhy) a směrů (diagonály) odlišná od V3, resp. V8 (je dáno geometrickými vlastnostmi). Vzdálenost mezi sousedními otvory (V3) činí nejméně dvojnásobek vzdálenosti otvoru od okraje dílku (V1). Dodržení geometrických vztahů je potřebné pro zajištění variability spojování dílků.



Základní rozměry plochých dílků:

- V1, V2 – vzdálenost otvorů od okraje, $V1 = V2$
- V3 – vzdálenost sousedních otvorů, $V3 \geq 2 \times V1$
- V4 – průměr otvoru, 5 – 10 mm
- V5 – délka dílku, 40 – 60 mm
- V6 – šířka dílku, 15 – 30 mm
- V7 - tloušťka dílku, max. 3 mm
- V8 – rozteč otvorů (vzdálenost mezi středy otvorů)

Znázornění plochých dílků (jedná se pouze o schematické znázornění, nevyplývají z něho rozměry):

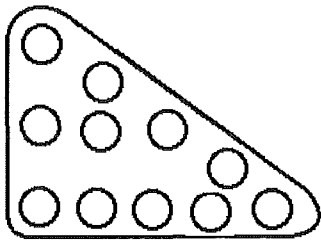


10 11 12

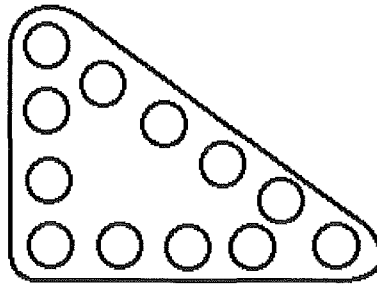
13 14 15 16

17 18 19

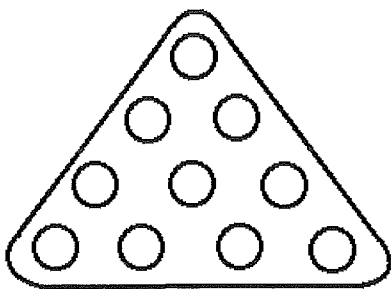
č. 22



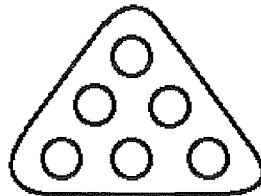
č. 23



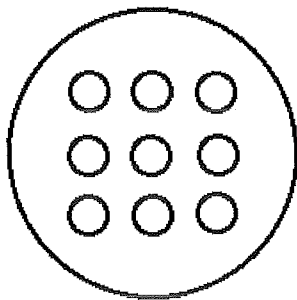
č. 24



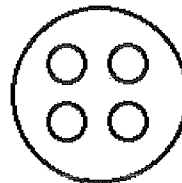
č. 25



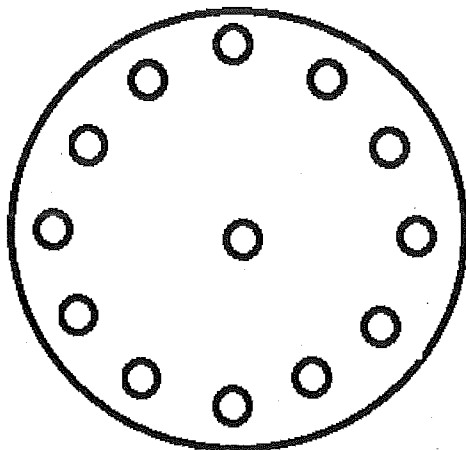
č. 26



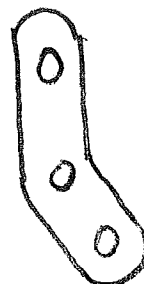
č. 27



č. 28



č. 29



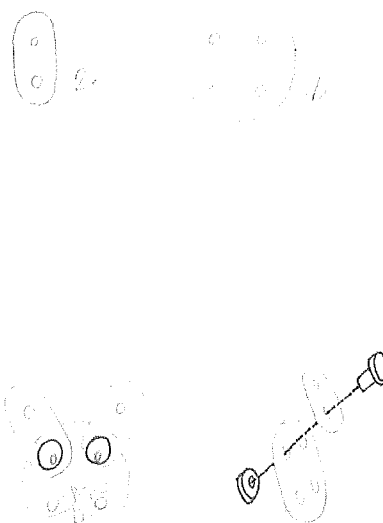
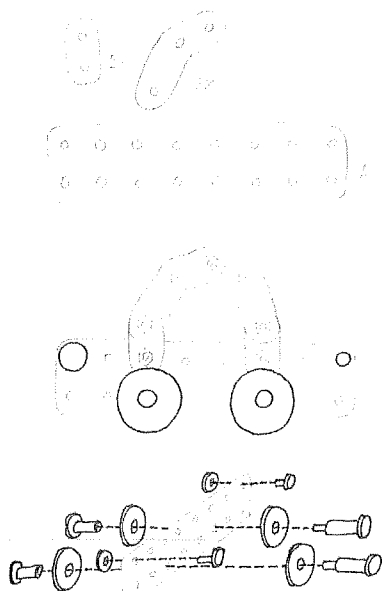
A handwritten signature in the bottom right corner of the page.

B. Prostorové funkční dílky a spojovací dílky (dílky 30 – 51 dle tabulky)

Jedná se o dílky, které slouží k zajištění specifických funkcí modelů postavených z plochých dílků a ke spojování plochých dílků navzájem a také ke spojování plochých dílků s prostorovými dílky. Všechny tyto dílky jsou vyrobeny z pevného materiálu (např. dřevo, plast, kov), který umožní jejich opakované rozebírání a sestavování. Základní popis dílků je v tabulce. Použití některých funkčních dílků je znázorněno na obrázcích, technické řešení může být odlišné od znázorněného. Každý z níže popsaných dílků může být vyroben z jednoho kusu nebo může být sestaven z více částí. Pokud je dílek tvořen částmi, musí být jejich sestavení snadné a pevné, aby se dílek nerozpadal.

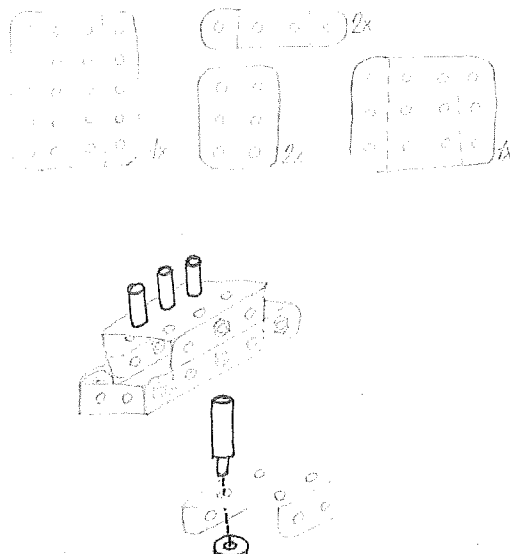
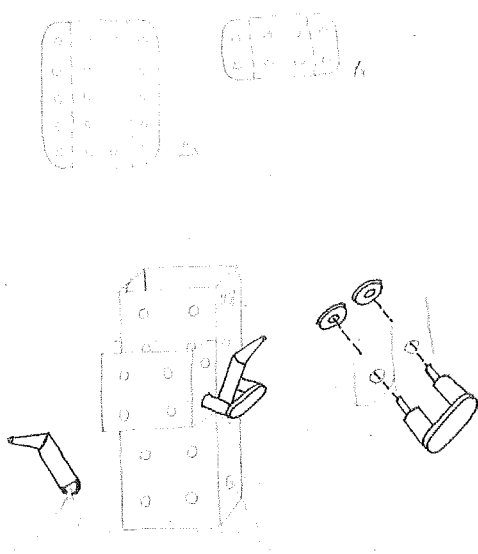
obr. 1

obr. 2

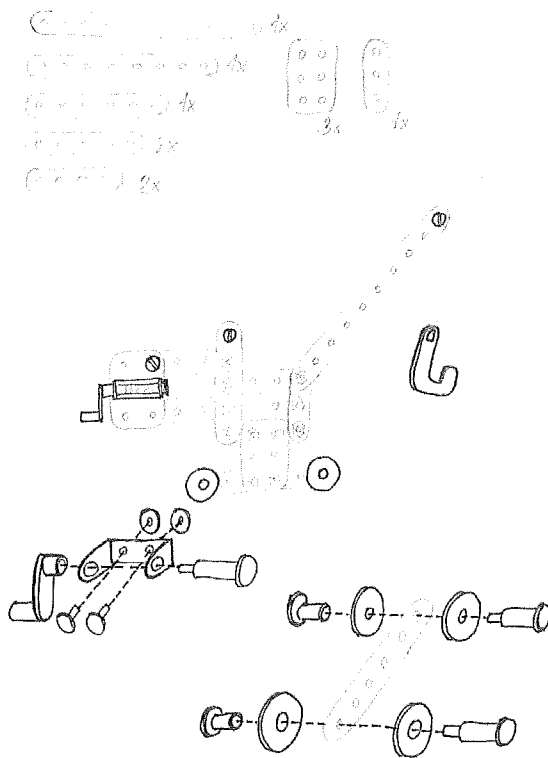


obr. 3

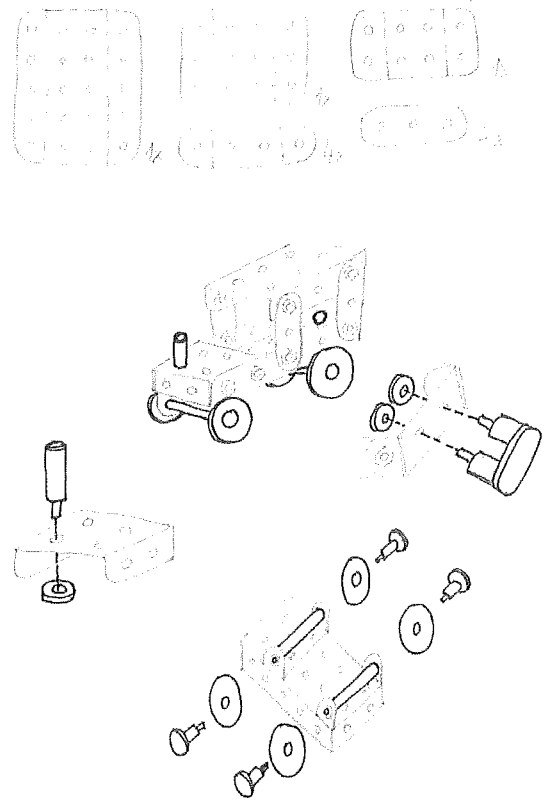
obr. 4



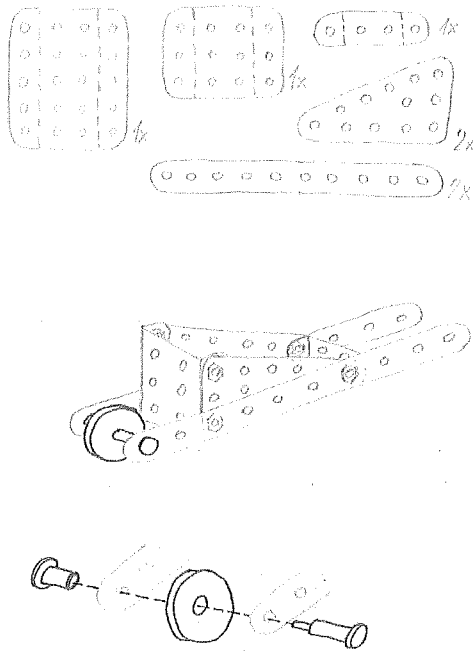
obr. 5



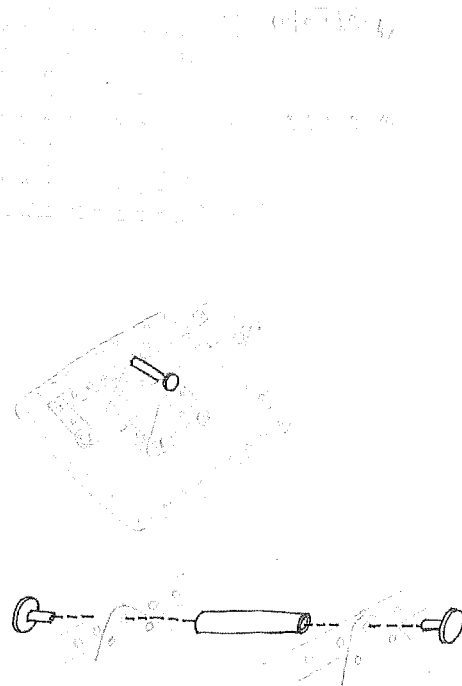
obr. 6



obr. 7



obr. 8



Popis dílků:

Číslo dílku	Popis dílků	Počet kusů
1	Pás se dvěma otvory – 2x1	8
2	Pás se třemi otvory – 3x1	11
3	Pás se čtyřmi otvory – 4x1	4
4	Pás s pěti otvory – 5x1	3
5	Pás s šesti otvory – 6x1	2
6	Pás s osmi otvory - 8x1	5
7	Pás s deseti otvory – 10x1	4
8	Deska 5 x 5 otvorů	6
9	Deska 10 x 10 otvorů	1
10	Deska 2 x 3 otvorů	3
11	Deska 3 x 3 otvorů	1
12	Deska 3 x 4 otvorů	1
13	Deska 2 x 8 otvorů	1
14	Pás s ohybem 1/1x1 - Pás se dvěma otvory a ohybem - ohyb je umístěn mezi 1. a 2. otvorem ve vzdálenosti $\frac{1}{2}$ V3.	14
15	Pás s ohybem 1/1x2 - Pás se čtyřmi otvory a ohybem - ohyb je umístěn mezi 1. a 2. otvorem ve vzdálenosti $\frac{1}{2}$ V3.	1
16	Pás s ohybem 1/1x5 - Pás s deseti otvory a ohybem - ohyb je umístěn mezi 1. a 2. otvorem ve vzdálenosti $\frac{1}{2}$ V3.	1



17	Pás s ohybem 3/1/3x1 - Pás se sedmi otvory a dvěma ohyby. Ohyby jsou umístěny mezi 3. a 4. otvorem a mezi 4. a 5. otvorem ve vzdálenosti $\frac{1}{2} V3$. Oba ohyby umožňují ohnutí okrajů na stejnou stranu středového pásu (do tvaru „U“).	2
18	Pás s ohybem 1/2/1x1 - Pás se čtyřmi otvory a dvěma ohyby - ohyby jsou umístěny mezi 1. a 2. otvorem a mezi 3. a 4. otvorem vždy ve vzdálenosti $\frac{1}{2} V3$. Oba ohyby umožňují ohnutí okrajů na stejnou stranu středové desky (do tvaru „U“).	7
19	Deska s ohybem 1/2/1x3 - Deska 3 x 4 otvory a dvěma ohyby - ohyby jsou umístěny kolmo k delší straně po celé šířce, mezi 1. a 2. otvorem a 3. a 4. otvorem ve vzdálenosti $\frac{1}{2} V3$. Oba ohyby umožňují ohnutí okrajů na stejnou stranu středové desky do tvaru „U“ .	2
20	Deska s ohybem 1/2/1x5 - Deska 5 x 4 otvorů a dvěma ohyby - ohyby jsou umístěny kolmo ke kratší straně po celé délce, mezi 1. a 2. otvorem a 3. a 4. otvorem ve vzdálenosti $\frac{1}{2} V3$. Oba ohyby umožňují ohnutí okrajů na stejnou stranu středové desky do tvaru „U“).	3
21	Deska s ohybem - Deska 4 + 2 + 4 otvory a pěti ohyby. Deska má tvar písmene "H", v prvním sloupci jsou čtyři otvory, ve druhém sloupci jsou dva otvory umístěné v úrovni 2. a 3. otvoru prvního sloupce, ve třetím sloupci jsou čtyři otvory umístěné stejně jako v prvním sloupci. První ohyb je umístěn mezi prostředním a krajním sloupcem po celé délce ve vzdálenosti $\frac{1}{2} V3$. Další čtyři ohyby jsou umístěny stejně v prvním a třetím sloupci takto: kolmo ke sloupci mezi 1. a 2. otvorem a mezi 3. a 4. otvorem, ve vzdálenosti $\frac{1}{2} V3$. Ohyby umožňují sestavení pevného rohu.	1
22	Trojúhelník pú – 3 x 5 x 5 - Deska pravoúhlý trojúhelník, strana "a" se třemi otvory, strana "b" s pěti otvory, strana "c" s pěti otvory, úhel mezi stranou "a" a "b" je 90 stupňů. Pro otvory při stranách „a“ a „b“ je rozteč shodná s V8 (resp. vzdálenost mezi sousedními otvory je shodná s V3).	2
23	Trojúhelník pú – 4 x 5 x 6 - Deska pravoúhlý trojúhelník, strana "a" se čtyřmi otvory, strana "b" s pěti otvory, strana "c" s šesti otvory, úhel mezi stranou "a" a "b" je 90 stupňů. Pro otvory při stranách je rozteč shodná s V8 (resp. vzdálenost mezi sousedními otvory je shodná s V3).	1
24	Trojúhelník rs – 4 x 4 x 4 - Deska rovnostranný trojúhelník, všechny strany mají 4 otvory. Pro otvory při stranách je rozteč shodná s V8 (resp. vzdálenost mezi sousedními otvory je shodná s V3). Otvor uvnitř desky je ve středu trojúhelníku.	2

25	Trojúhelník rs – 3 x 3 x 3 - Deska rovnostranný trojúhelník, všechny strany mají 3 otvory. Pro otvory při stranách je rozteč shodná s V8 (resp. vzdálenost mezi sousedními otvory je shodná s V3).	1
26	Kolo - 3 x 3, vzdálenosti mezi otvory jsou V3	2
27	Kolo 2 x 2, vzdálenosti mezi otvory jsou V3	2
28	Kolo „hodiny“ 12 + 1, průměr min. 200 mm, max. 300 mm	1
29	„L“ 1 x 2 – úhel min. 130°, max. 150°; vzdálenost mezi dvěma otvory v kratší straně úhlu je V3, vzdálenost mezi dvěma otvory na delší straně pásu je max. 2 x V3	2
30	Dílek úzké kolo z pevného materiálu se středovým otvorem, vzdálenost od středu k okraji musí být max. V3, tloušťka kola 5 - 10 mm. Průměr otvoru ve středu kola je takový, aby se pomocí osy dalo připojit do otvoru v plochých dílech, tak aby se volně otáčelo a současně se příliš neviklalo = tolerance mezi průměrem otvoru v plochých dílech V4 a průměrem osy kola je max. 2 mm.	2
31	Dílek osa krátká z pevného materiálu k dílku č. 30 kolo úzké. Osa zajišťuje volně otáčivé připevnění dvojice kol k plochým dílkům. Funkce je znázorněna např. na obr. 1. Technické řešení připojení kol může být i jiné, než na obrázcích.	1
32	Dílek velké široké kolo z pevného černého materiálu se středovým otvorem (znázorňuje kolo dopravního prostředku + také zadní kolo traktoru), průměr kola je větší než $\frac{2}{3} V3$ a menší než $(V3 + V4) \times 2$, tloušťka kola 15 - 25 mm. Průměr otvoru ve středu kola je takový, aby se pomocí osy dalo připojit do otvoru v plochých dílech, tak aby se volně otáčelo a současně se příliš neviklalo = tolerance mezi průměrem otvoru v plochých dílech V4 a průměrem osy kola je max. 2 mm.	4
33	Dílek osa krátká z pevného materiálu k dílku č. 32 kolo široké velké. Osa zajišťuje volně otáčivé připevnění dvojice kol k plochým dílkům. Funkce je znázorněna např. na obr. 5. Technické řešení připojení kol může být i jiné, než na obrázcích.	2
34	Dílek osa dlouhá z pevného materiálu k dílku č. 32 kolo široké velké. Osa zajišťuje volně otáčivé připevnění dvojice kol k plochým dílkům s ohybem s šířkou dva otvory (např. dílky č. 18, 19, 20). Funkce je znázorněna např. na obr. 6. Technické řešení připojení kol může být i jiné, než na obrázku.	2

35	Dílek malé široké kolo z pevného černého materiálu se středovým otvorem (znázorňuje kolo dopravního prostředku + také přední kolo traktoru), průměr kola je min. 1/2, max. 4/5 průměru velkého širokého kola (dílku 32), tloušťka kola 15 - 25 mm. Průměr otvoru ve středu kola je takový, aby se pomocí osy dalo připojit do otvoru v plochých dílech, tak aby se volně otáčelo a současně se příliš nevíklalo = tolerance mezi průměrem otvoru v plochých dílech V4 a průměrem osy kola je max. 2 mm.	2
36	Dílek osa krátká z pevného materiálu k dílku č. 35 kolo široké malé. Osa zajišťuje volně otáčivé připevnění dvojice kol k plochým dílkům. Funkce je znázorněna např. na obr. 5. Technické řešení připojení kol může být i jiné, než na obrázku.	1
37	Dílek osa dlouhá z pevného materiálu k dílku č. 35 kolo široké malé. Osa zajišťuje volně otáčivé připevnění dvojice kol k plochým dílkům s ohybem s šířkou dva otvory (např. dílky č. 18, 19, 20). Funkce je znázorněna např. na obr. 6. Technické řešení připojení kol může být i jiné, než na obrázku.	1
38	Dílek malý plochý kruh se stopkou z pevného barevného materiálu (ne bílý ani černý). Funkce je znázorněna na obr. 2. Průměr kruhu je minimálně o 1 mm větší než průměr otvoru V4, maximálně však dosahuje do 1/3 vzdálenosti V3. Průměr „stopky“ kruhu je takový, aby šlo protáhnout otvory v plochých dílcích V4 a těsně v nich drželo a při manipulaci z otvoru nevypadlo (případně je možno zajistit vhodným protikusem). Délka „stopky“ je min. 3 x V7 a max. 5 x V7.	2
39	Dílek větší plochý kruh se stopkou z pevného materiálu (barva materiálu světlá, aby na ní byly dobře viditelné symboly napsané černým popisovačem). Funkce je obdobná jako na obr. 2 (bude sloužit např. ke znázornění čísel ciferníku na velkém kruhu – dílku č. 28 kolo – hodiny). Průměr kruhu dosahuje minimálně do 1/5 vzdálenosti mezi sousedními otvory na obvodu dílku č. 28, maximálně však dosahuje do 1/2 vzdálenosti V3. Tloušťka kruhu je max. shodná s rozměrem V7. Průměr „stopky“ kruhu je takový, aby šlo protáhnout otvory v plochých dílcích V4 a těsně v nich drželo a při manipulaci z otvoru nevypadlo. Délka „stopky“ je min. 3 x V7 a max. 5 x V7.	13
40	Dílek očko z pevného materiálu, slouží k provlékání tkaničky nebo provázku (obr. 5). Průměr „držátka“ oka je takový, aby šlo protáhnout otvory v plochých dílcích V4 a těsně v nich drželo a při manipulaci z otvoru nevypadlo (případně je možno zajistit vhodným protikusem). Délka „držátka“ je min. 3 x V7 a max. 5 x V7.	5

41	Dílek držák se dvěma stopkami z pevného materiálu, slouží jako držák k zavěšení (např. obr. 3 nebo obr. 6). Průměr „stopek“ je takový, aby šly protáhnout otvory v plochých dílcích V4 a těsně v nich držely a při manipulaci z otvorů nevypadly. Délka „stopky“ je min. 3 x V7 a max. 5 x V7. Vzdálenost stopek je taková, aby se držák dal zasunout do dvou sousedních otvorů se standardní vzdáleností V3.	2
42	Dílek komínek z pevného materiálu, slouží např. ke znázornění komínku (obr. 4 nebo obr. 6). Průměr komínku je větší nebo roven průměru otvoru V4. Komínek v otvoru buď těsně drží, nebo je zajištěn vhodným protikusem tak, aby se v otvoru neviklal a samovolně nevypádal.	3
43	Dílek háček z pevného materiálu, slouží k zavěšení břemene (např. pro konstrukci jeřábu na obr. 5). Háček musí být na nezávěsném konci upraven tak, aby se na něj dal přivázat provázek, aniž by po háčku klouzal při zvedání břemene.	1
44	Dílek naviják z pevného materiálu, slouží k navijení provázku (např. pro konstrukci jeřábu na obr. 6). Naviják musí být plně funkční, může být složený z jednoho či více dílků. Jeho připojení musí být upraveno tak, aby se dal připevnit ke dvěma otvorům v plochých dílcích ve standardní vzdálenosti V3.	1
45	Dílek tankovací pistole z pevného materiálu, slouží např. ke znázornění tankovací pistole v tankovacím stojanu (obr. 3). Jeden konec je upraven tak, aby se k němu dala přivázat tkanička znázorňující hadici.	1
46	Dílek osa dlouhá z pevného materiálu k plochým dílkům s ohybem. Osa zajišťuje volně otáčivé připevnění plochých dílků k plochým dílkům s ohybem na vzdálenost dva otvory ve standardní vzdálenosti V3. Funkce je znázorněna např. na obr. 7 (houpačka), Technické řešení připojení může být i jiné, než na obrázku.	1
47	Dílek osa dlouhá z pevného materiálu ke stavebnímu kotouči. Osa zajišťuje volně otáčivé připevnění kola (dílek č. 30 nebo č. 32) mezi ploché dílky na vzdálenost dva otvory ve standardní vzdálenosti V3. Funkce je znázorněna např. na obr. 8 (stavební kotouč), Technické řešení připojení může být i jiné, než na obrázku	1
48	Dílek šroub s matkou z plastu černé nebo šedé nebo bílé barvy. Stoupání závitu v rozmezí 1,0 – 3,0 mm. Hlava šroubu šestihranná na klíč se standardizovaným rozměrem a drážkou pro šroubování. Matka šestihranná, stejný rozměr jako hlava šroubu. Délka šroubu minimálně ke spojení tří tlouštěk plochých dílků (+ délka pro úplné zašroubování matky). Šroub lze lehce protáhnout otvorem (průměr šroubu je maximálně rovný průměru otvoru). Kombinace průměru šroubu a přitlačné plochy hlavy šroubu a přitlačné plochy matky	30 ks šroubů 30 ks matek

	zajistí, aby se sešroubované dílky nemohly lehce posunout.	
49	Nářadí klíč – šroubovák. Dílek slouží k utahování šroubů a matek, a to jak klíčem, tak šroubovákem (drážka v hlavě šroubu). Vzhledem k současnému používání šroubováku a klíče jsou potřebné 2 kusy nářadí. Šroubovák a klíč mohou být dodány jak samostatně, tak v kombinované podobě (na jedné straně klíč, na druhé šroubovák). Materiál je dostatečně pevný, aby se ani opakovaným používáním neobrousily hrany klíče nebo hrana šroubováku.	2
50	Tkanička s kruhovým průřezem, průměr je min. 1,5 mm., max. shodný s průměrem otvoru V4. Tkaničky budou dodány celkem 3, a to v různých délkách 50 cm, 100 cm a 120 – 150 cm. Barva pastelová, každá délka jiná barva.	3, každá jiné délky a barvy
51	Sada popisovačů (min. 6 barev)	1
52	Vložení pracovních listů pro žáky a žákyně (tisk a dodání do místa výroby stavebnice zajišťuje zadavatel).	1
53	Balení stavebnice (obal + vnitřní obaly na skupinové rozřídění)	1



Příloha č. 2 - množství specifikace a cenová nabídka

DNS PP031

Číslo	Název předmětu	CPV kód	Požadavky na provedení (specifikace)	Požadovaný počet kusů	Jednotková cena (1 ks) v Kč bez DPH	výše DPH (v Kč)	Jednotková cena (1 ks) v Kč vč. DPH	Celková cena za položku v Kč bez DPH	výše DPH (v Kč)	Celková cena za položku v Kč vč. DPH
1	stavebnice	Informační a propagační výrobky - 39294100-0; Hry - 37524000-7; Hračky - 37520000-9	viz Příloha č. 1 Kupní smlouvy - Technická specifikace	5 300	344,36 Kč	72,32 Kč	416,68 Kč	1 825 108,00 Kč	383 272,68 Kč	2 208 380,68 Kč
CELKOVÁ NABÍDKOVÁ CENA (za všechny položky)			bez DPH	1 825 108,00 Kč						
			výše DPH	383 272,68 Kč						
			s DPH	2 208 380,68 Kč						

 EPKO-karton, s. r. o.
 IČO 25915758
 DIČ CZ26913753
 Dolní 347, 391 01, Písek, Česká republika
 tel: +420 380 637 800 • info@epko.cz • www.epko.cz