



KUPNÍ SMLOUVA

Číslo smlouvy kupujícího: DS Chodov 30/2018

Číslo smlouvy prodávajícího: KR0814/2

uzavřená podle § 2079 a násl. zákona č. 89/2012 Sb., občanského zákoníku, v platném znění mezi

kupujícím, jímž je:

obchodní firma: Domov pro seniory Chodov
se sídlem: Donovalská 2222/31, 149 00 Praha 4 – Chodov
IČ: 70876606
DIČ: není plátce DPH
za níž jedná: [redacted], ředitelka
tel.: [redacted]
fax: [redacted]
bankovní spojení/číslo účtu: [redacted]

(dále označován krátce též jako „**kupující**“),

a

prodávajícím, jímž je:

obchodní firma: Alliance Laundry CE s.r.o.
se sídlem: Místecká 1116, 742 58 Příbor
IČ: 29451914
DIČ: CZ29451914
Zapsán v: OR u KS v Ostravě, spisová značka: C54389
Za níž jedná: [redacted], jednatel
tel.: [redacted]
email: [redacted]
bankovní spojení/číslo účtu: [redacted]

(dále označován krátce též jako „**prodávající**“)

kupující s prodávajícím společně dále také označováni krátce jako „smluvní strany“;

Článek I.

Úvodní ustanovení a účel smlouvy

- 1) Účelem této smlouvy je upravit právní vztahy mezi prodávajícím a kupujícím v souvislosti s prodejem níže uvedeného zboží.
- 2) Smluvní strany prohlašují, že převážná část plnění prodávajícího dle této smlouvy nespočívá ve výkonu činnosti, proto jsou právní vztahy mezi smluvními stranami založené touto smlouvou závazkovým vztahem z kupní smlouvy dle ust. § 2086 odst. 2 občanského zákoníku.



Článek II.

Předmět smlouvy

- 1) Předmětem této smlouvy je dodání nového mandlu (dále též „dodání zboží“ a „zboží“). Přesná specifikace zboží, t.j název pračky, typ, technický list atd. je uvedena v příloze č. 1 této smlouvy, která je její nedílnou součástí.
- 2) Prodávající se zavazuje:
 - a) dodat kupujícímu zboží, a zároveň
 - b) provést dopravu zboží do místa plnění, a zároveň
 - c) provést zprovoznění zboží, a zároveň
 - d) předat zboží kupujícímu, a zároveň
 - e) zaškolit personál kupujícího v obsluze a údržbě zboží a zároveň
 - f) umožnit kupujícímu nabýt vlastnické právo ke zboží.
- 3) Kupující se zavazuje toto zboží řádně a včas převzít a zaplatit za něj kupní cenu dle článku III. této smlouvy.

Článek III.

Kupní cena

- 1) Kupní cena dodávky zboží činí:

Cena bez DPH:	249 300,00 Kč
DPH:	37 395,00 Kč
Celková kupní cena včetně DPH:	286 695,00 Kč

- 2) Kupní cena za zboží položkovým rozpočtem je uvedena v příloze č. 1 této smlouvy, která je nedílnou součástí této smlouvy.
- 3) Kupní cena dodávky zboží zahrnuje cenu vlastního zboží včetně obalu, cenu dopravy zboží do místa plnění včetně transportního obalu, cenu instalace zboží, cenu zaškolení obslužného personálu kupujícího.
- 4) Celková kupní cena ve výši 286 695,00 Kč včetně příslušné DPH bude uhrazena kupujícím prodávajícímu na základě faktury, kterou zašle prodávající kupujícímu po podpisu předávacího protokolu. Faktura je splatná do 30 (třiceti) kalendářních dnů ode dne jejího vystavení.

Článek IV.

Přechod vlastnictví a nebezpečí škody

- 1) Vlastnické právo ke zboží přechází z prodávajícího na kupujícího okamžikem podpisu předávacího protokolu dle čl. V. odst. 1) této smlouvy oběma smluvními stranami.
- 2) Nebezpečí škody na zboží přechází na kupujícího okamžikem podpisu předávacího protokolu dle čl. V. odst. 1) této smlouvy oběma smluvními stranami.
- 3) V případě, že bude kupující bezdůvodně v prodlení s převzetím zboží, přechází na něho nebezpečí škody, jakoby zboží převzal.

Článek V. Dodání a převzetí zboží

- 1) Dodáním zboží se rozumí postup, jehož završením je faktické předání zboží kupujícímu potvrzené oboustranně podepsaným písemným předávacím protokolem nebo dodacím listem po zaškolení personálu kupujícího v obsluze a údržbě zboží.
- 2) Místem plnění pro dodání zboží je místo na adrese: Domov pro seniory Chodov, Donovalská 2222/31, 149 00 Praha 4 – Chodov (dále též „místo plnění“).
- 3) Prodávající se zavazuje zboží kupujícímu dodat do 4 týdnů od podepsání kupní smlouvy.

Tento termín dodání je platný pouze v případě, že kupující nedluží prodávajícímu z předchozích kupních smluv nedoplatky kupní ceny. Nesplatil-li kupující prodávajícímu včas a řádně kupní cenu z předchozích uzavřených kupních smluv, sjednaný termín dodání zboží se posouvá do okamžiku úplného splacení dlužné částky.

- 4) Cena za předmět smlouvy nezahrnuje dodávku zboží a služeb nad rámec přiložené specifikace v příloze č. 1 této smlouvy. Změny a doplňky ve věcném plnění této smlouvy mohou být dohodnuty formou písemného dodatku k této smlouvě, ve kterém bude dohodnuta i nová cena a termín dodání. Forma ústních dodatků je tímto mezi smluvními stranami vyloučena.

Článek VI.

Prohlášení a záruky smluvních stran

- 1) Prodávající prohlašuje, že je výlučným vlastníkem zboží a že je oprávněn s ním bez omezení disponovat, že zboží není zatíženo jakýmkoli právy třetích osob ani jinými právními nebo faktickými vadami.
- 2) Záruku na jakost poskytuje prodávající po dobu 24 (dvaceti čtyř) měsíců. Záruční doba počíná běžet dnem podpisu předávacího protokolu dle čl. V. odst. 1) této smlouvy.
- 3) Kupující není oprávněn v průběhu záruční doby provádět na zboží žádné opravy či úpravy. Kupující bude po dobu záruky používat originální náhradní příslušenství a díly dodávané prodávajícím. Pokud by kupující do zboží neoprávněně zasáhl, nebo použil jiné příslušenství, ztrácí nárok na záruku. Záruka se nevztahuje na úmyslné poškození zboží kupujícím nebo na mechanické poškození způsobené nesprávným nakládáním se zbožím.
- 4) Záruka se nevztahuje na vady, které se projeví během záruční lhůty v důsledku neodborného zacházení nebo nedostatku odborné péče či zanedbání běžné údržby ze strany kupujícího nebo uživatele zboží nebo obsluhy zboží. Prodávající rovněž neodpovídá za vady, které jsou způsobeny neodbornou manipulací uživatele zboží (např. mechanické, chemické nebo tepelné poškození v případě, kdy byly překročeny stanovené hodnoty odolnosti materiálu). Kupující nemá právo ze záruky, způsobila-li vadu po přechodu nebezpečí škody na zboží na kupujícího vnější událost.

Článek VII.

Servis

- 1) Prodávající zajistí záruční a pozáruční servis pouze na základě písemného nahlášení vady kupujícím (poštou na adresu Místecká 1116, 742 58 Příbor nebo e-mailem na adresu [REDACTED]). Po nahlášení vady prodávající kupujícímu potvrdí v písemné formě, kdy právo z vadného plnění uplatnil, jakož i provedení opravy a dobu jejího trvání.



- 2) Smluvní strany se dohodly, že při případné reklamaci vady zjištěné v záruční době má kupující právo požadovat a prodávající povinnost bezplatně vadu odstranit, to neplatí, vznikne-li vada z důvodů neodborného zásahu nebo poškozením třetí stranou.
- 3) Prodávající se zavazuje, že servis bude prováděn autorizovanými servisními technikami.

Článek VIII.

Smluvní pokuty

- 1) V případě prodlení kupujícího s úhradou kupní ceny, je kupující povinen uhradit prodávajícímu smluvní pokutu ve výši 0,05% (žádná celá nula pět procent) z celkové kupní ceny včetně DPH za každý den prodlení.
- 2) V případě prodlení kupujícího s řádným a včasným převzetím zboží dle této smlouvy, je kupující povinen uhradit prodávajícímu smluvní pokutu ve výši 0,05% (žádná celá nula pět procent) z celkové kupní ceny včetně DPH za každý den prodlení.
- 3) V případě, že prodávající bude v prodlení s dodáním zboží o více jak 10 kalendářních dnů, je prodávající povinen uhradit kupujícímu smluvní pokutu ve výši 0,05% (žádná celá nula pět procent) z ceny nedodaného zboží včetně DPH za každý den prodlení s dodáním zboží. V případě, že prodávající prokáže, že prodlení vzniklo z viny na straně kupujícího, zanikne kupujícímu právo smluvní pokutu uplatňovat.
- 4) Smluvní strany považují výše ujednaných smluvních pokut za zcela přiměřené. Odchylně od ustanovení § 2050 občanského zákoníku smluvní strany ujednávají, že zaplacením smluvní pokuty není dotčen nárok objednatele na náhradu škody v plném rozsahu.

Článek IX.

Rozhodné právo a způsob řešení sporů

- 1) Strany této smlouvy se dohodly, že se tato smlouva řídí výhradně českým právním řádem a to příslušnými ustanoveními kupní smlouvy podle zákona č. 89/2012 Sb., občanského zákoníku, ve znění pozdějších předpisů, a že rozhodným právem pro eventuální spory vzniklé z předmětu této smlouvy je právo České republiky.
- 2) Všechny spory, které by mohly vzniknout z této smlouvy a v souvislosti s ní budou řešeny smírnou cestou. Nedojde-li mezi smluvními stranami ke smíru, budou tyto spory rozhodovány obecným soudem, kdy místní příslušnost věcně příslušného soudu I. stupně se bude řídit obecným soudem prodávajícího.

Článek X.

Všeobecná a závěrečná ustanovení

- 1) Ve věcech plnění této smlouvy jsou kontaktními osobami:

na straně prodávajícího:

[Redacted]

na straně kupujícího:

[Redacted]



DOMOV PRO SENIORY CHODOV

Donovalská 2222/31, 149 00 PRAHA 4 – CHODOV

- 2) Tato smlouva je platná dnem podpisu oběma smluvními stranami a účinná dnem jejího zveřejnění v registru smluv.
- 3) Touto smlouvou se zároveň v celém rozsahu ruší a nahrazují veškerá předchozí ústní, písemná či jiná ujednání týkající se předmětu této smlouvy, která byla mezi smluvními stranami uzavřena v době před podpisem této smlouvy.
- 4) Tato smlouva může být měněna pouze písemnými souvisle vzestupně číslovanými dodatky podepsanými oběma smluvními stranami. Forma ústních dodatků je tímto mezi smluvními stranami vyloučena.
- 5) Smluvní strany prohlašují, že jejich způsobilost k právním jednáním a jejich volnost uzavřít tuto smlouvu jakož i jejich způsobilost k souvisejícím právním jednáním není nijak omezena nebo vyloučena.
- 6) Smluvní strany prohlašují, že si tuto smlouvu včetně příloh před jejím podpisem přečetly, a že textu smlouvy včetně příloh v úplnosti rozumí, že vyjadřuje plně projev jejich svobodné a vážné vůle, na důkaz čehož připojují své podpisy.
- 7) Smluvní strany prohlašují, že tuto smlouvu neuzavřely za nápadně nevýhodných podmínek.
- 8) Smluvní strany výslovně sjednávají, že uveřejnění této smlouvy v registru smluv (dle zákona č. 340/2015 Sb., o zvláštních podmínkách účinnosti některých smluv, uveřejňování těchto smluv a o registru smluv), zajistí kupující bez zbytečného odkladu. Tato smlouva včetně příloh je vyhotovena ve dvou vyhotoveních, z nichž každá ze smluvních stran obdrží po jednom vyhotovení.
- 9) Přílohy: Příloha č. 1 - Specifikace zboží a cena zboží uvedená položkovým rozpočtem

Za kupujícího:

Za prodávajícího:

V Praze dne 20. 8. 2018

V Příboře dne 14. 8. 2018.



primus
prádelenská technika

PRŮMYSLOVÝ SUŠÍCÍ VÁLCOVÝ ŽEHLIČ

I33

320mm

I
ŘADA



POPIS

- Velký povrchový kontakt s prádlem po obvodu 300°
- Válec z tenké vysoce leštěné oceli
 - rychlá odezva na změnu teploty
 - vynikající tepelná vodivost
- Centrál stop a hlavní vypínač v jednom
- Automatická ochrana rukou pro větší bezpečnost
- Odolné žehlicí pásy z meta aramidů
- Extra těžký přítláčný válec pro vysokou kvalitu žehlení
- Patentovaný systém přímého pohonu Direct drive - bezúdržbový
- Patentovaný systém výkonného centrálního odtahu
- Automatické ochlazování válce
- Snadno ovladatelné mikroprocesorové ovládání MCX
- Frekvenčně řízený motor
- Indikace rychlosti a teploty žehlení
- Možnost úspory místa umístěním ke zdi
 - přední výstup
- Otvor odtahu lze změnit ze zadní pozice na pozici na pravé straně stroje
- Elektrický nebo plynový ohřev
- Patentovaný hořák z metalických vláken (jen pro plynovou verzi)
- Ergonomický design
- Systém kontroly přehřátí (OCS) se 3 teplotními senzory
- Nastavitelná výfuková klapka

VOLITELNÉ

- Mincovníkové ovládání
- Verze připojitelná k Centrálnímu platebnímu systému (CPS)
- Pochromovaný válec pro ještě lepší tepelnou vodivost
- Systém Sensospeed - automaticky nastavitelná rychlost žehlení



NÍZKÁ SPOTŘEBA
ENERGIE



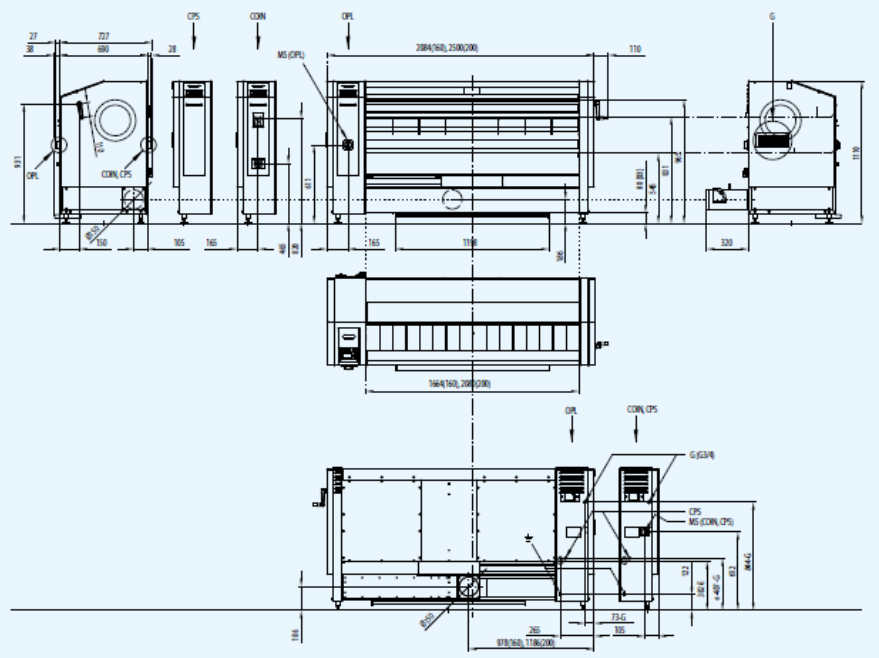
VYSOKÝ
VÝKON



KOMPAKTNÍ
DESIGN

TYP		I33-160 E	I33-200 E	I33-160 G	I33-200 G
PRŮMĚR VÁLCE	mm	320	320	320	320
DĚLKA VÁLCE	mm	1664	2080	1664	2080
KAPACITA*	kg/h	62	70	58	72
RYCHLOST ŽEHLENÍ	m/min	1-6			
OHŘEV					
Elektrický	kW	24,3	27,9		
Plynový	kW			25	30
MOTOR					
Motor válce	kW	0,18	0,18	0,18	0,18
Motor ventilátoru	kW		0,095 (50 Hz) / 0,125 (60 Hz)		
Total installed power	kW	24,7	28,3	0,5	0,5
Max. teplota	°C	180			
Spotřeba elektřiny	kWh	21,4	27,3	0,5	0,5
Spotřeba plynu	m ³ /h			2,62	3,13
Spotřeba plynu				G20, G25, G30, G31, G110	
Max. tlak plynu	mbar	50			
Hladina hluku	dB (A)	< 57			
Elektrické krytí		IP42			
ELEKTRICKÉ PŘIPOJENÍ		380-415V 3AC+N 50/60 Hz 208-240V 3AC 50/60 Hz 380-415V 3AC-N 50/60 Hz			
		440V-480 3AC 60 Hz (I)		440V-480 3AC 60 Hz 208-240V 1AC 50/60 Hz	
ROZMĚRY					
VxŠxH	mm	1110x2084x755	1110x2500x755	1110x2084x755	1110x2500x755
Čistá hmotnost	kg	435	490	410	465
TRANSPORTNÍ ÚDAJE					
Rozměry balení VxŠxH	mm	1260x2190x800	1260x2610x800	1260x2190x800	1260x2610x800
Hrubá hmotnost	kg	485	560	465	540

* Testováno v souladu s normou ISO 9398-1

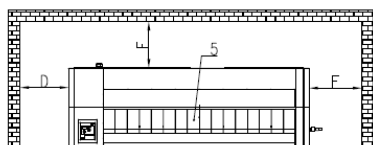
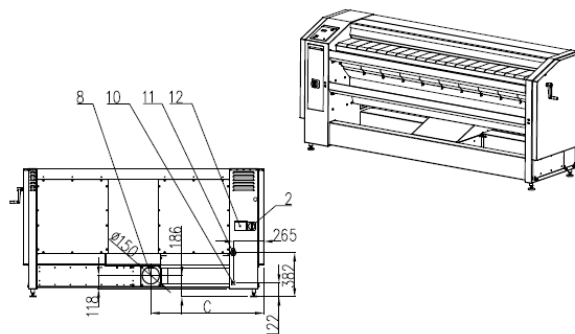
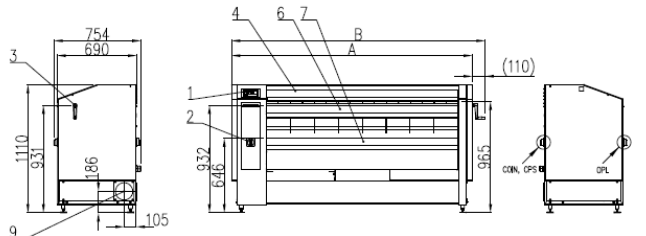


Prímus si vyhrazuje právo změny specifikací, uvedených v tomto prospektu nebo změny strojů, a to kdykoli, bez předchozího upozornění. Detaily a snímky mají pouze informativní charakter a nejsou závazné.

www.primuslaundry.com



03-2017 / 541079



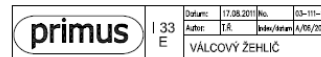
MODEL	160	200
C (mm)	978	1186
D (mm)	1200/1500*	1200/1900*
E (mm)	800	800
F (mm)	600	600

* minimální/optimální vzdálenost

- LEGENDA:
1. OVLÁDACÍ PANEĽ
 2. HLAVNÍ VYPINÁČ
 3. RUČNÍ POHON VÁLCE
 4. BEZPEČNOSTNÍ LÚŠŤA
 5. VKLÁDACÍ PÁSY
 6. HORNÍ ŽLAB
 7. DOLNÍ ŽLAB
 8. VÝFUK PAR ZADNÍ
 9. VÝFUK PAR PRAVÝ
 10. VNĚJŠÍ OCHRANNÁ SVORKA
 11. HLAVNÍ PŘÍVOD
 12. SERIOVÝ ŠÍTEK

TECHNICKÁ SPECIFIKACE

MODEL	133-160	133-200
Šířka stroje – A	2084mm	2500mm
Šířka stroje –max. B	2185mm	2610mm
Průměr žehlicího válce	320mm	320mm
Válčecí šířka	1664mm	2080mm
Čistá hmotnost	410kg	465kg
Žehlicí výkon	56kg/h	70kg/h
Žehlicí rychlost	1,0±0,0 m/min	
Odtah par	Ø150mm	Ø150mm
Průtok par (m ³ /h)	425±605	450±650
Teplota par v ústí hrdla	60°C	
Max. dovolená tlaková ztráta	150 Pa	
ELECTRICKÁ DATA		
Příkon topných těles	24,3 kW	27,9 kW
Příkon motoru	0,18 kW	
Příkon ventilátoru	0,095/0,125 kW	
Příkon ostatní	0,08 kW	
Elektrická soustava	230/380V ; 3AC+N 50/60Hz	
Instalovaný příkon	24,7 kW	28,3 kW
Spotřeba el. energie	21,8 kW/h	27,3 kW/h
Jištění přívodu	80/50A	80/50 A
Průřez fázového vodiče	5x16/5x10 mm ² Cu	5x16/5x10 mm ² Cu



PRIMUS I33 – 160

sušící válcový žehlič s pásovým systémem žehlení

Charakteristiky:

- průměr válce: 320 mm
- délka válce: 1664 mm
- elektronické ovládání teploty**
- elektrický ohřev
- automatická ochrana rukou bezpečnostní lištou**
- zpětný chod válce
- centrální stop
- možnost nastavení žehlicích programů
- samodiagnostický systém hlášení chyb
- volba teploty 0-200st.C
- vestavěný ventilátor k odsávání horkého vzduchu
- plynulá volba rychlosti žehlení s frekvenčním řízením
- vysoký žehlicí přitlak
- Nomexové pásy
- chromovaný válec
- přesně nastavitelná teplota podle elektronického termostatu**
- velký naváděcí stůl s Nomexovými pásy
- velké koryto pro žehlené prádlo
- velké koryto pro vyžehlené prádlo
- možnost obsluhy jednou osobou
- galvanicky pokovený plášť – typ RAL
- v případě výpadku energie je možno manuální vytočení prádla
- nožní pedál pro zastavení naváděcích pásů



Cena za kus bez DPH	249 300,00 Kč
DPH 15%	37 395,00 Kč
Cena celkem včetně DPH	286 695,00 Kč