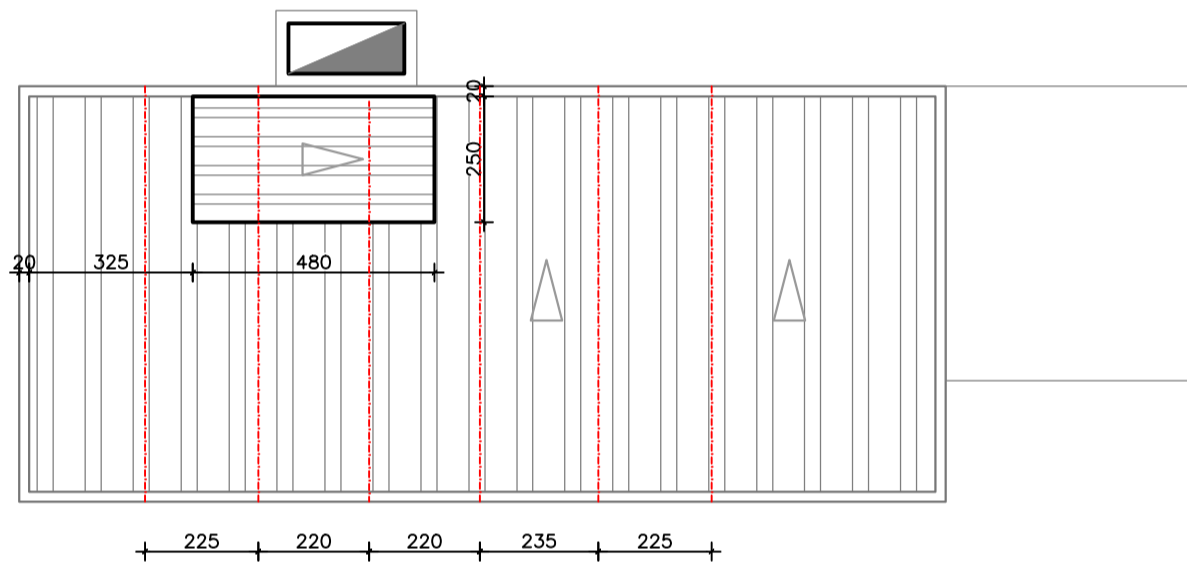


P=120,00 m²

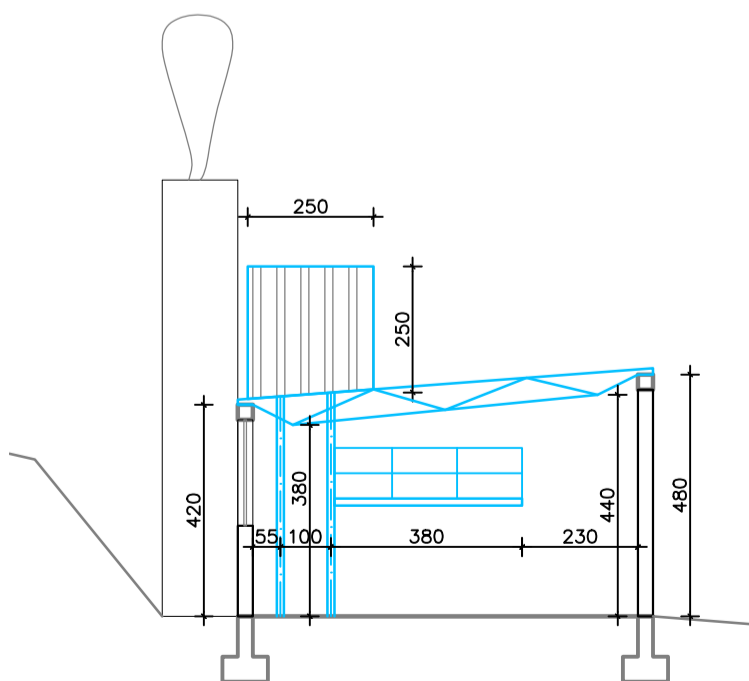
BOLNICA DOBOJ
OBJEKAT 10 - KOTLOVNICA

R 1:100



BOLNICA DOBOJ
OBJEKAT 10 - KOTLOVNICA
OSNOVA KROVA

R 1:100



BOLNICA DOBOJ
OBJEKAT 10 - KOTLOVNICA
POPREČNI PRESJEK

R 1:100