



## Cenová nabídka

44/2018

**Zhotovení přeložky vodovodu, potrubí DN 150/100/80  
Toužín:**

Zadavatel:

**Město Dačice  
Krajířova 27/I  
380 01 Dačice**

Nabídku předkládá:

**ČEVAK a.s.,  
Severní 8/2264  
370 10 České Budějovice**

V Dačicích, dne 15.8.2018

.....  
Ing. Olga Stíhová  
vedoucí provozní oblasti Východ  
Severní 8/2264, 370 10 České Budějovice  
IČ: 503 49 657 DIČ: CZ60849657  
zapsaná v OR u KS Č. Budějovice  
oddíl B, vložka 657 (106)

### **I. IDENTIFIKACE UCHAZEČE:**

- Název společnosti, právní forma a přesná adresa:

**ČEVAK a.s.**

**Severní 2264/8, 370 10 České Budějovice**

Spisová značka: **Krajský soud České Budějovice, oddíl B, vložka 657**

IČ: **60849657**

DIČ: **CZ 60849657**

Bankovní spojení: **Raiffeisen banka a. s., č.ú. 5002006468/5500**

- Jména osob, které jsou zmocněny jednat s objednatelem ve věcech nabídky  
Ing. Olga Štíhová, Richard Kuba
- Telefonické, faxové a e-mailové spojení:

**Tel.: 724909839, e-mail: richard.kuba@cevak.cz**

### **II. ROZSAH NABÍDKY**

Akce představuje dodávku a montáž přeložky vodovodu na potrubí DN 150/100/80 v obci Toužín.

### **II. TERMÍN REALIZACE**

Zahájení: dle dohody, předpoklad 16.8.2018

Dokončení: do 1 dne od zahájení

### **III. REKAPITULACE CENY, POLOŽKOVÝ ROZPOČET**

**Smluvní cena bez DPH                      96 536,80 Kč**

Příloha č. 1 - nabídka provedených prací

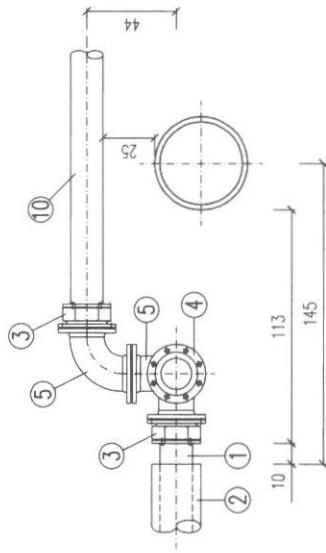
## Příloha č.1

### Nabídka obsahuje:

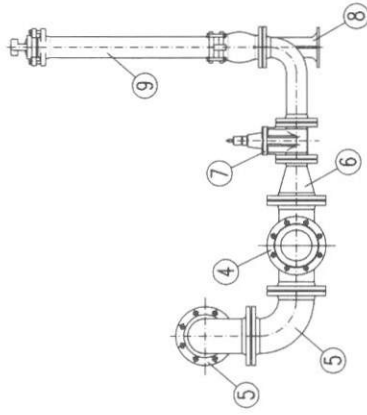
<b>Název</b>	<b>Měrná jednotka</b>	<b>Počet</b>	<b>Cena za jed. bez DPH</b>	<b>Cena bez DPH</b>
<b>Montáž</b>	kpl	1	20 790,00 Kč	20 790,00 Kč
<b>Montážní vozidlo Peugeot</b>	km	200	20,00 Kč	4000,00 Kč
<b>Drobný montážní mat.</b>	kpl	1	791,00 Kč	791,00 Kč
<b>Materiál</b>	kpl	1	65 612,00 Kč	65 612,00 Kč
<b>Vypouštění vody, odkalování</b>	kpl	1	828,80 Kč	828,80 Kč
<b>likvidace odpadů</b>	t	0,5	490,00 Kč	245,00 Kč
<b>Centrála, čerpadlo</b>	kpl	1	720,00 Kč	720,00 Kč
<b>technická činnost</b>	kpl	1	3550,00 Kč	3550,00 Kč
<b>Cena celkem :</b>				<b>96 536,80 Kč</b>

# Uzel 1

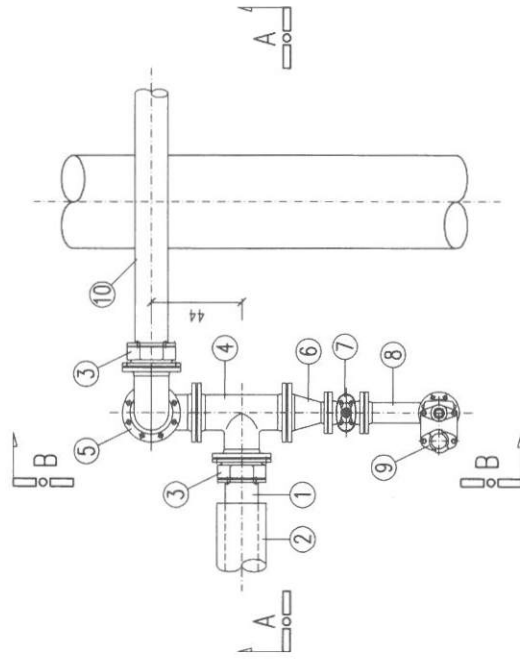
Řez A-A



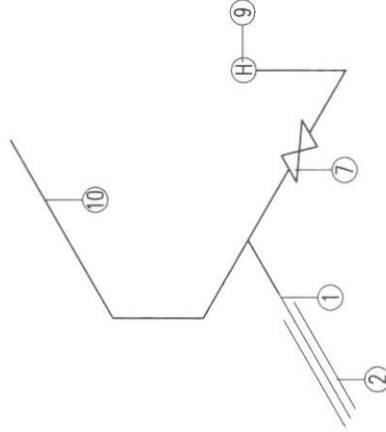
Pohled B-B



Půdorys



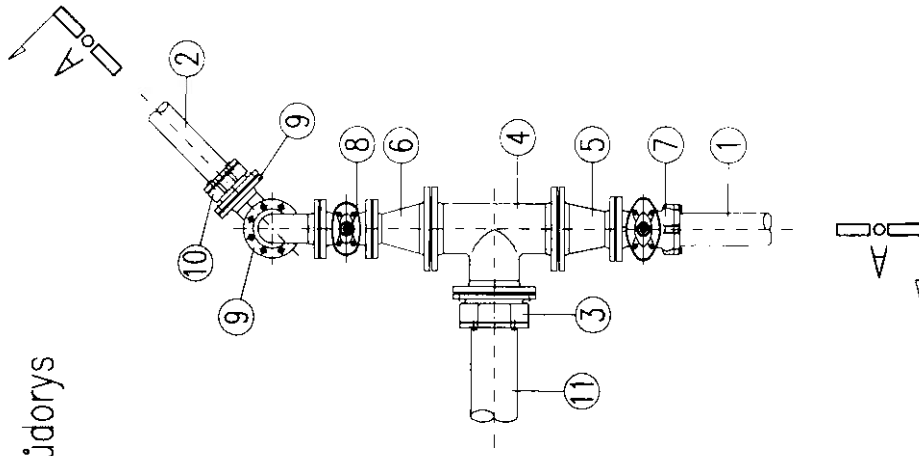
Prostorové schéma



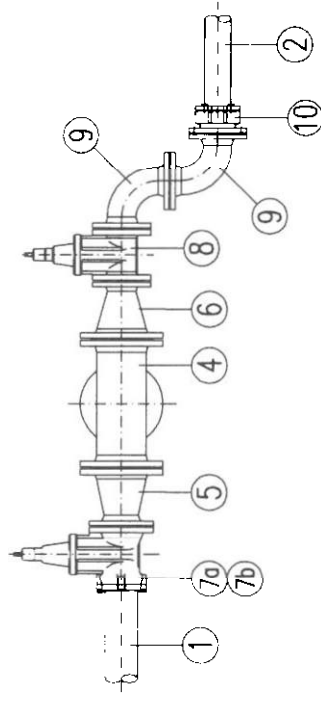
POLOŽKA	POPS	KS
1	stávající potrubí DN150	
2	stávající OC chránička	
3	Průrubu SZ000 DN150 – Howle 0400	2 ks
4	Průrubový T-ksu 150/150 – Howle 8510	1 ks
5	Průrubové koleno 90° DN150 – Howle 8530	2 ks
6	Průrubový přechod FR DN150/80 – Howle 8550	1 ks
7	Průrubové souplíčko E2 DN80 křídlé – Howle 4002 (vešle zemní souhrny a potrubí)	1 ks
8	Průrubové přírubové koleno 90° s přírou PFL DN80 – Howle 3030	1 ks
9	Kolečkový hydrant 0,0 DN80 – Howle K2400 (vešle potrubí)	1 ks
10	Potrubí Pe 100 RC DN150	4 m

# Uzel 2

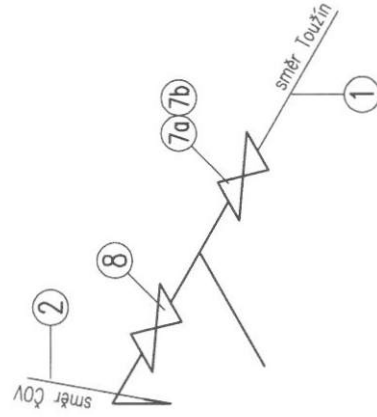
## Půdorys



## Pohled A--A



## Prostorové schéma



POLOŽKA	POPIS	KS
①	sřovající potrubí DN100	
②	sřovající potrubí DN80	
③	Přřrubec S2000 DN150 – Howle 0400	1 ks
④	Přřrubový T-ksu 150/150 – Howle 8510	1 ks
⑤	Přřrubový přřechod FFR DN150/100 – Howle 8550	1 ks
⑥	Přřrubový přřechod FFR DN150/80 – Howle 8550	1 ks
⑦a	E2 řovpřtko s přřrubou / hřřdem S2000 DN100 Howle 4041, (vřřetně zemřř řovpřtry a poklopu)	1 ks
⑦b	Přřrubové řovpřtko E2 DN100 krřtké – Howle 4002 (vřřetně zemřř řovpřtry a poklopu)	1 ks
⑧	Přřrubu S2000 DN100 – Howle 0400	
⑧	Přřrubové řovpřtko E2 DN80 krřtké – Howle 4002 (vřřetně zemřř řovpřtry a poklopu)	1 ks
⑨	Přřrubové koleno 90° DN80 – Howle 8530	2 ks
⑩	Přřrubu S2000 DN80 – Howle 0400	1 ks
⑪	Potrub: Pe 100 RC DN150	4 m